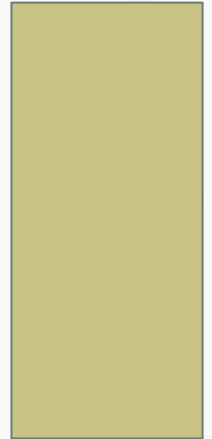


ВЫПОЛНИЛ СТУДЕНТ ГРУППЫ ГК-31:
АНТЮФЕЕВ Н.Ю.

ПРОВЕРИЛ ПРЕПОДАВАТЕЛЬ
ПОГОРЛЕЦКАЯ И.Л.

ПОРТФОЛИО РАБОТ

МДК 02.01 СОСТАВЛЕНИЕ КАРТОГРАФИЧЕСКИХ МАТЕРИАЛОВ И ВВЕДЕНИЕ КАДАСТРОВ С
ИСПОЛЬЗОВАНИЕМ КОМПЬЮТЕРНЫХ ТЕХНОЛОГИЙ



СОДЕРЖАНИЕ

Тема 1. 1 Информационные технологии в профессиональной деятельности

- 1. Adobe Photoshop
- 1.1. Контрольная работа
- 2. CorelDraw
- 2.1. Контрольная работа
- 3. САПР AutoCAD

Тема 1.2 Автоматизированная обработка материалов топографо-геодезических и земельно-кадастровых работ

Тема 1.3 Геоинформационные системы

Тема 2.1 Автоматизированные системы ведения кадастра

УП 02.01 «Составление картографических материалов средствами растровой и векторной графики»

1. ADOBE PHOTOSHOP



1.1 КОНТРОЛЬНАЯ РАБОТА ADOBE PHOTOSHOP



Выполнил
студент группы ГК-31
Антюфеев Никита

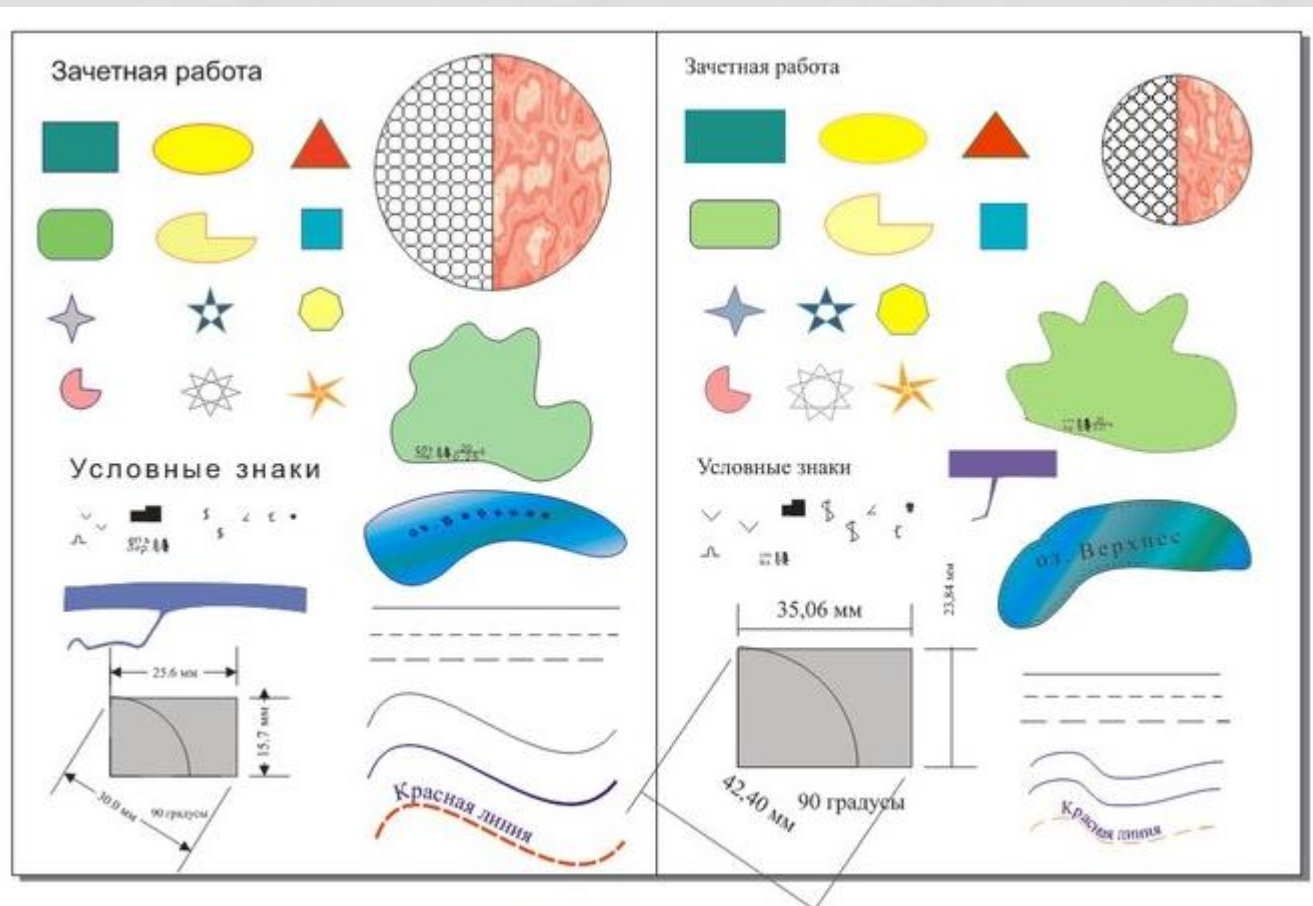
2. COREL DRAW



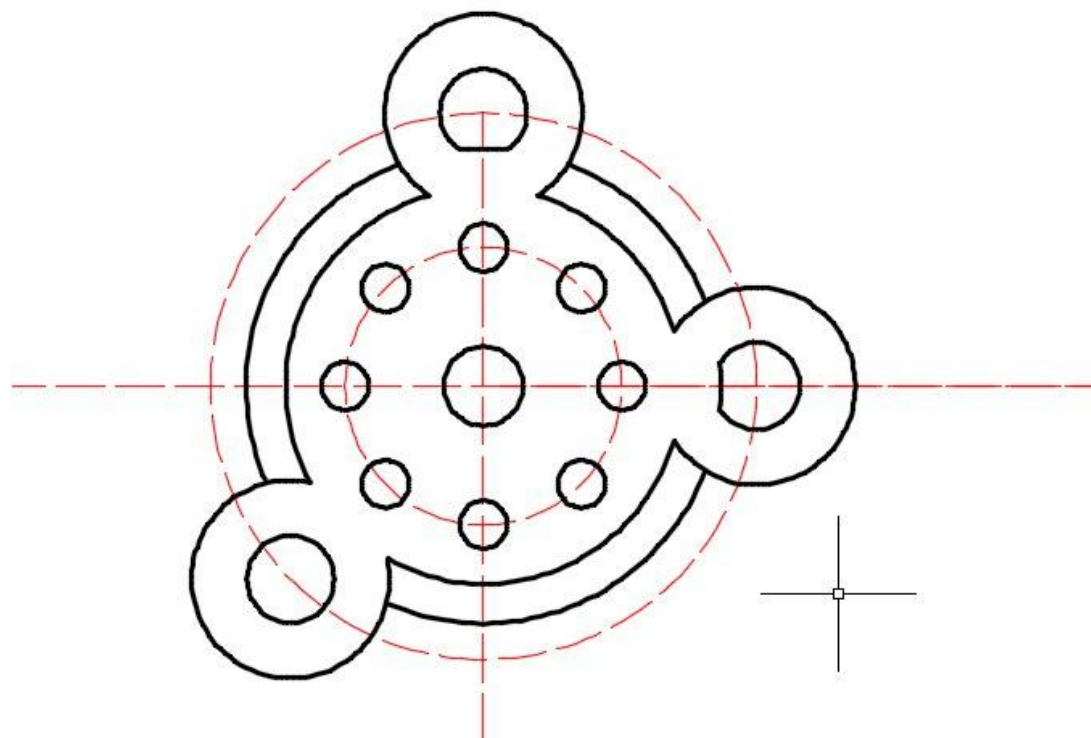
ЗВЕЗДЫ
ГОЛЛИВУДА



2.1 КОНТРОЛЬНАЯ РАБОТА COREL DRAW

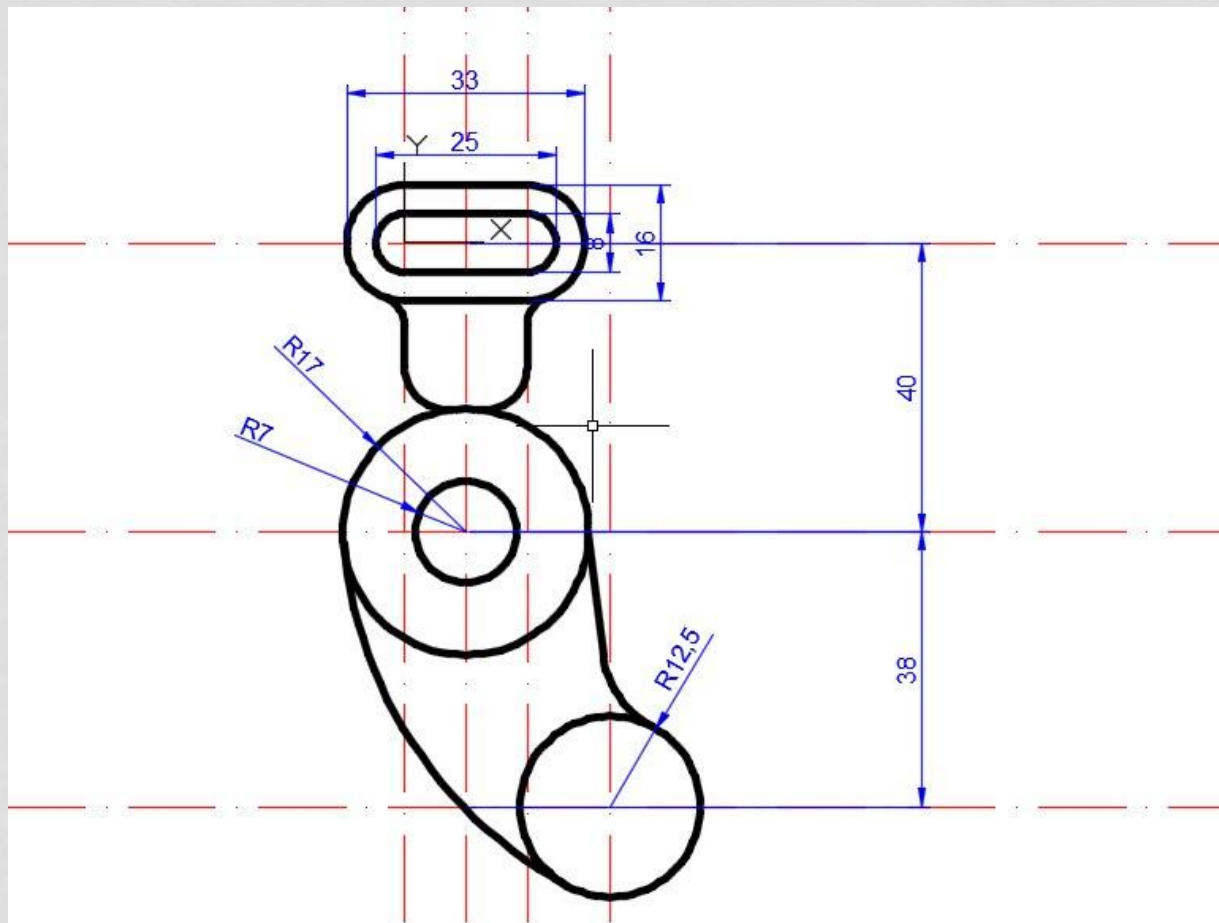


3. САПР AUTOCAD



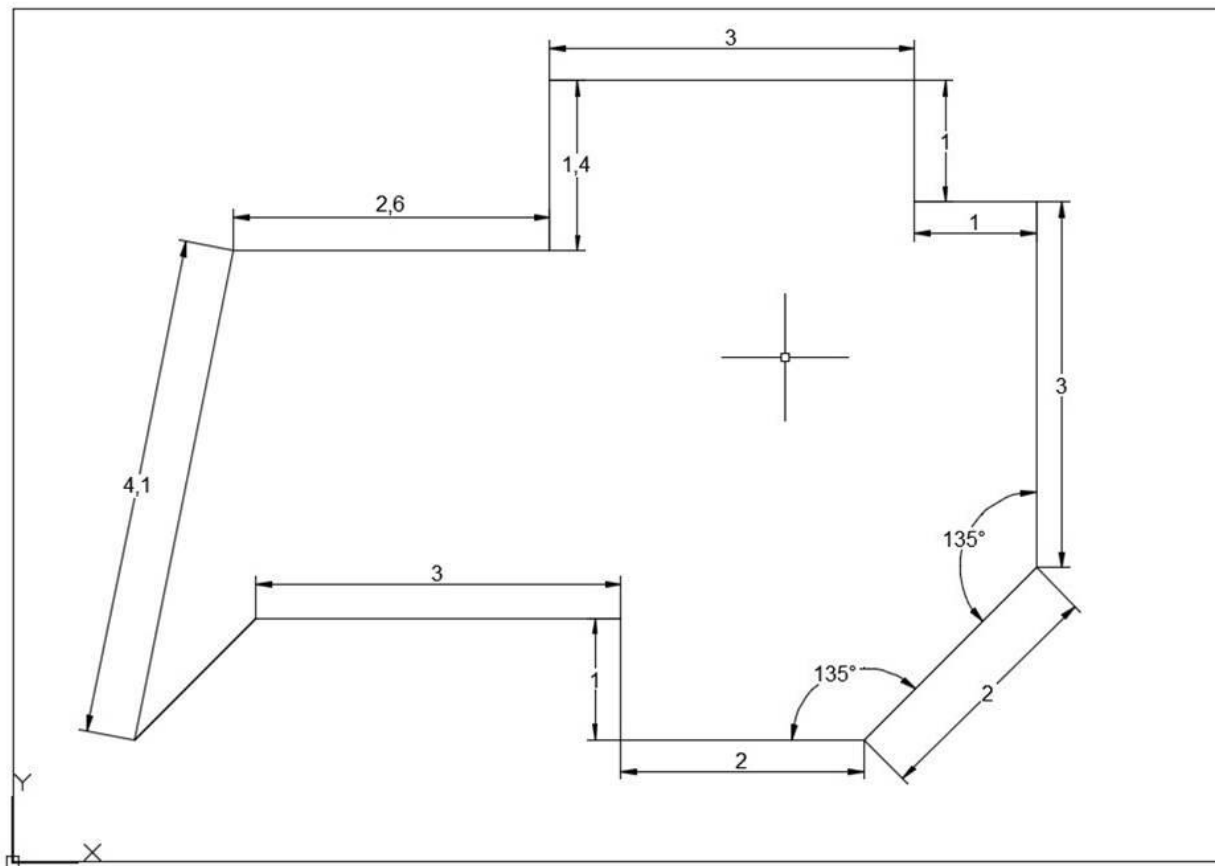
AUTOCAD

РАБОТА СО СЛОЯМИ, КОМАНДАМИ «РЕДАКТИРОВАНИЯ» И
«РАЗМЕРЫ»



AUTOCAD

САМОСТОЯТЕЛЬНАЯ РАБОТА



1.3 ГЕОИНФОРМАЦИОННЫЕ СИСТЕМЫ

Работа с программой MapInfo



КОНТРОЛЬНЫЕ ВОПРОСЫ

ЗАПУСК MAPINFO

- Для запуска программы “MapInfo” нужно выбрать ее в Диспетчере Файлов и дважды кликнуть левой кнопкой мыши по иконке.
- Запустится программа
- Вам предложат как начать сеанс работы с программой

КОНТРОЛЬНЫЕ ВОПРОСЫ

ОБЩИЕ НАСТРОЙКИ ПРОГРАММЫ

- Основные действия и изменения в программе MapInfo выполняются посредством кнопок в панели инструментов .
- Под строкой заголовка окна находится меню в котором можно вызвать любую команду программы
- В этом меню находятся основные команды программы для облегчения и ускорения работы в ней

КОНТРОЛЬНЫЕ ВОПРОСЫ

ЗНАЧЕНИЕ И ИСПОЛЬЗОВАНИЕ ПАНЕЛИ ИНСТРУМЕНТОВ MAPINFO

- Панель инструментов содержит часто выбираемые инструменты из разделов меню такие как: Файл, Правка, Окно, Районы, Справка.
- В панели Операции собраны средства выбора объектов на карте, изменение и получение информации с карты.
- Так же существуют кнопки позволяющие менять атрибуты слоев , открывать окно Легенды или статистики. Команда отвечающая за рисование на карте обозначается как команда Пенал

КОНТРОЛЬНЫЕ ВОПРОСЫ

КАКИЕ ДАННЫЕ СОДЕРЖАТ В ТАБЛИЦЕ SELECTION И КАК ОНИ ТУДА ПОПАДАЮТ?

- С помощью окна Списка, MapInfo выделяет записи удовлетворяющие запросу по критерию.
- С помощью окна карты выделяются графические объекты
- Во всех случаях , MapInfo, автоматически создает таблицу Выборка (Selection) которая и содержит результаты запроса

КОНТРОЛЬНЫЕ ВОПРОСЫ

ЧТО ТАКОЕ ВЫБОРКА?

- Выборки в программе MapInfo представляют собой временные таблицы с выбранными в данный промежуток времени записями
- Так же над этими таблицами можно осуществлять различные операции , применяющиеся к базовым таблицам

КОНТРОЛЬНЫЕ ВОПРОСЫ

ДЛЯ ЧЕГО СЛУЖАТ РАБОЧИЕ НАБОРЫ?

- Чтобы облегчить работу в программе, MapInfo позволяет создать рабочие наборы (расширение .wor)
- Рабочий набор запоминает имена таблиц, окна, расположения слоев карты, стили оформления объектов.
- С помощью рабочих наборов можно сохранить рабочее состояние окна и вызвать его в следующем сеансе работы

КОНТРОЛЬНЫЕ ВОПРОСЫ

С ПОМОЩЬЮ КАКОГО ИНСТРУМЕНТА МОЖНО ПОЛУЧИТЬ ИНФОРМАЦИЮ ОБ ОБЪЕКТЕ?

- Чтобы отобразить информацию о выбранном объекте, необходимо нажать на кнопку инструмента информация (i) на панели инструментов и выбрать необходимый объект
- В открывшемся окне можно редактировать информацию

КОНТРОЛЬНЫЕ ВОПРОСЫ

КАК МОЖНО ТОЧНО ИЗМЕРИТЬ ДЛИНУ ОТРЕЗКА?

- Включив инструмент линейка, не закрывая ее окно, создать полилинию. В окне линейки будут отображаться длина каждого отрезка и общая длина всего объекта

КОНТРОЛЬНЫЕ ВОПРОСЫ

КАКОВО НАЗНАЧЕНИЕ ДИАЛОГА УПРАВЛЕНИЯ СЛОЯМИ?

- Управление слоями позволяет управлять различными параметрами отображения слоев в карте. Нажав на карте правой кнопкой мыши, можно открыть диалоговое окно. Выбрав пункт “Управления слоями”. Он позволяет определять взаимное относительное расположение слоёв на карте.
- Можно изменять порядок слоёв выбирая один или несколько, зажав левую кнопку мыши и перенести их выше или ниже

ПРАКТИЧЕСКАЯ РАБОТА №2 “СОЗДАНИЕ И РЕДАКТИРОВАНИЕ ОБЪЕКТОВ”

1. Как создать структуру новой таблицы?

Выполнив команду –“Файл – новая таблица”. Откроется окно, в котором следует поставить галочку “Добавить к существующей карте” или “Показать картой.” Следующим шагом появится структура новой таблицы Где можно ввести название первого поля таблицы.

2. Какие объекты можно создать на карте?

На карте можно создать:

полигон, линию, полилинию, эллипс, дуга, символ, текст, прямоугольник

ПРАКТИЧЕСКАЯ РАБОТА №2

КОНТРОЛЬНЫЕ ВОПРОСЫ

3. Как осуществить оформление стиля объекта ?

Стиль объекта зависит от типа объектов, которые таблица может с Геоинформацией может содержать.

Чтобы настроить стиль объекта нужно открыть Настройки – Режимы – Стили, откроется диалог Настройка стилей оформления.

4.Как изменить стиль символа?

Выполните команду Настройка > Стиль символов. Появится диалог “Стиль символа”.

5. Как изменить стиль подписи?

Чтобы изменить стиль подписи, нужно использовать инструмент Выбор. Выполнив команду Настройка – Стиль подписи. Теперь можно настроить желаемый стиль подписи в выбранном слое.

ПРАКТИЧЕСКАЯ РАБОТА №2

КОНТРОЛЬНЫЕ ВОПРОСЫ

6. Как объединить площадные объекты?

Чтобы объединить площадные объекта нужно выбрать Объекты – Выбрать изменяемые объекты на любом слое карты и выполнить команду Объекты-Объединить

7.Как переместить , повернуть объекты?

С помощью панели Операции нажать кнопку стрелка, а затем выбрать объект, который нужно повернуть или переместить

8.Как изменить цвет нарисованного объекта?

В кнопке Инструмент выбираем Стиль, там мы можем изменить цвет и свойства объекта

ПРАКТИЧЕСКАЯ РАБОТА №3 “СОЗДАНИЕ И РЕДАКТИРОВАНИЕ ОБЪЕКТОВ В ОКНЕ КАРТЫ”

1. Как отключить подпись на карте ?

Выполнив команду Карта – Управление слоями, можно открыть диалоговое окно .

Убрав с слоя флажок подписывания можно отключить подпись на карте

2. Как сохранить информацию созданную на Косметическом слое?

Выбрав команду “карта – сохранить косметику” можно сохранить информацию созданную на Косметическом слое

3. Как добавить узел и изменить форму полигона?

С помощью инструмента Форма с панели Пенал можно изменить форму полигона

Узлы в полигоне можно добавить с панели Пенал

ПРАКТИЧЕСКАЯ РАБОТА №3 “СОЗДАНИЕ И РЕДАКТИРОВАНИЕ ОБЪЕКТОВ В ОКНЕ КАРТЫ”

4. Как включить режим совмещения узлов?

Включить режим совмещения узлов можно нажав клавишу S

5. Как выключить режим совмещения узлов?

Выключить режим совмещения узлов можно повторно нажать клавишу S

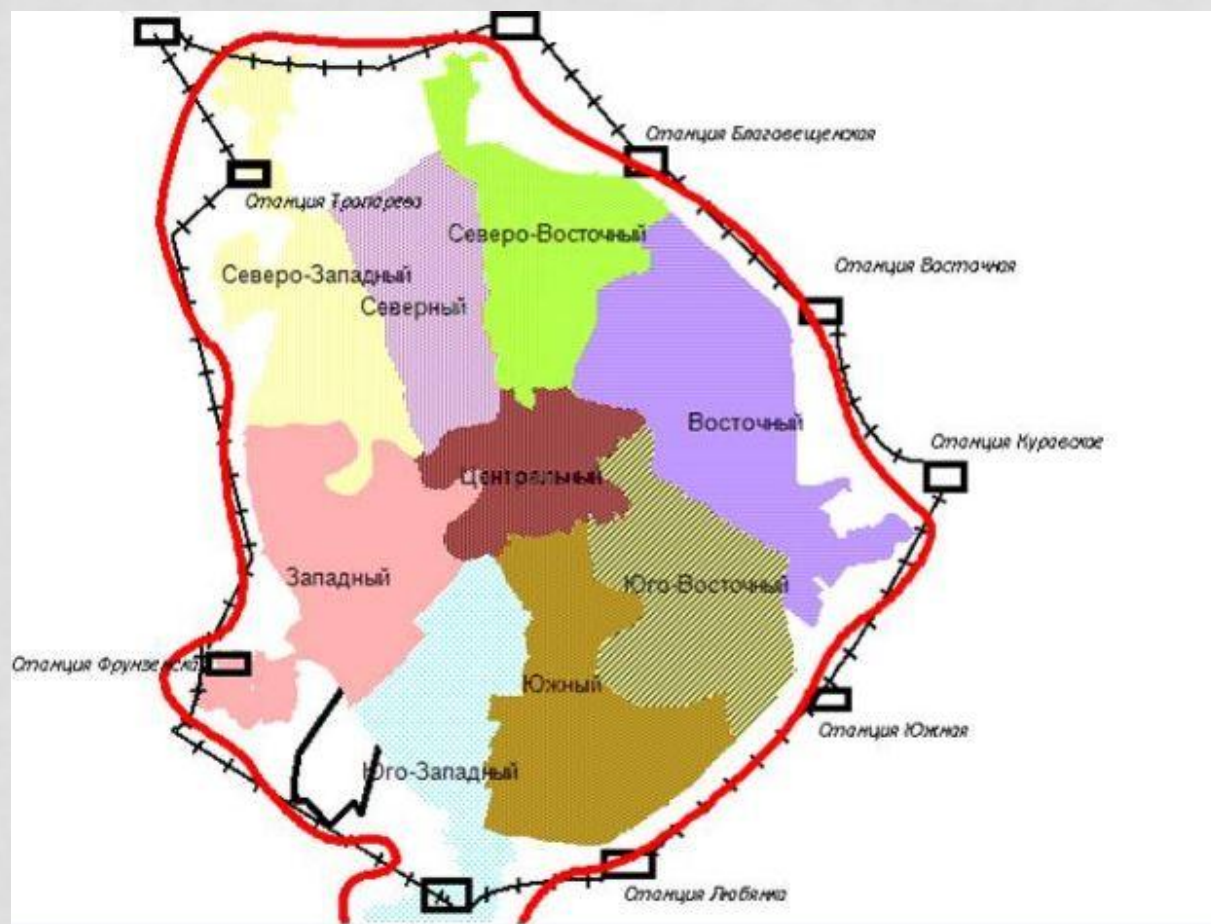
6. Назначение Автотрассировки

Автотрассировка позволяет трассировать по существующим объектам полилинии или полигоны . Автотрассировка облегчает создание контуров с большим количеством узлов повторяющих форму уже имеющихся

7. Как включить режим Автотрассировки

Автотрассировка доступна при включенном режиме Совмещения узлов

ПРАКТИЧЕСКАЯ РАБОТА №3



ПРАКТИЧЕСКАЯ РАБОТА №5

“ИНСТРУМЕНТЫ ВЫБОРА”

1. Какой командой можно выбрать одиночной объект?

На панели операции нажать на инструмент выбор и выделить одиночный объект

2. При выделении многочисленных объектов рамкой, как можно исключить один объект из выбора?

Чтобы исключить выбор отдельного объекта карты или записи, выберите этот объект и удерживайте клавишу Shift

3. Как отменить выбор объекта?

Используя инструмент “Отменить выбор” можно отменить выбор объектов

4. При выборе объектов рамкой как должен располагаться слой?

Этот слой должен быть верхним

ПРАКТИЧЕСКАЯ РАБОТА №5

“ИНСТРУМЕНТЫ ВЫБОРА”

5. Можно ли инструментом стрелка выбрать объекты из разных слоев?

Нельзя так как она активна только в изменяемом слое

6. Как можно задать радиус для инструмента выбор в круге?

Выбор в круге отражается в нижнем левом углу

7. Какие данные содержатся в таблице Selection и как они туда попадают?

Области выбора помещаются в новую временную таблицу называемой выборкой, поэтому их можно просматривать и обрабатывать отдельно

8. Как можно сохранить выбранные объекты отдельной таблицей?

Выбрав выборку, можно сохранить объекты отдельной таблицей

ПРАКТИЧЕСКАЯ РАБОТА № 6

ОСНОВНЫЕ КОМАНДЫ РЕДАКТИРОВАНИЯ ОБЪЕКТОВ

1. Как вызвать программу Разрезать?

Вызвать команду разрезать можно инструментом Выбор выделить участок, через Меню “объекты – Выбрать изменяемый”, затем выделить границу деления участка, через Меню Объекты выбрать Разрезать полилинией

2. Какой алгоритм объединение двух объектов?

Выбрать объекты – функция “Объекты” – “Объединить”

3. Как построить круг?

Нужно выбрать инструмент эллипс и нарисовать круг

4. Как включить режим “Совмещение узлов”

Режим совмещения узлов включается на клавишу S

ПРАКТИЧЕСКАЯ РАБОТА № 6

ОСНОВНЫЕ КОМАНДЫ РЕДАКТИРОВАНИЯ ОБЪЕКТОВ

5. Что такое буферная зона? Где она применяется в кадастре и градостроительстве?

Буферные зоны – равноудалённые от центра построения зоны, построенные с различными целями.

6. Как изменить цвет площадного объекта?

Для изменения цвета необходимо кликнуть два раза левой кнопкой мыши на объект, а в открывшемся меню изменить цвет

7. Как включить отображение подписей на карте?

Через меню выбрать Карта/Управление слоями, в открывшемся меню сделать отображение подписей

ПРАКТИЧЕСКАЯ РАБОТА №7

СОЗДАНИЕ БУФЕРНОЙ ЗОНЫ

1. Назначение буферной зоны

Буферные зоны создаются для защиты окружающей среды, защиты жилых и коммерческих зон от промышленных аварий и стихийных бедствий

2. Назначение программы Концентрические буферные кольца

Программы Концентрические буферные кольца позволяют создавать окружности вокруг объекта карты или точек, и компилировать одновременно значения данных для этих создаваемых концентрических буферных объектов

ПРАКТИЧЕСКАЯ РАБОТА №7

СОЗДАНИЕ БУФЕРНОЙ ЗОНЫ

3. Как создать копию таблицы?

Чтобы создать копию необходимо нажать Файл – Создать копию

4. Как изменить структуру таблицы?

Выполнив команду Таблица-Изменить-Перестроить

5. Как сохранить буферную зону в виде нового слоя?

Нужно выполнить Таблица – Буферные зоны – Сохранить результат в таблицу – Создать новый

ПРАКТИЧЕСКАЯ РАБОТА №9

ОТКРЫТИЕ И РЕГИСТРАЦИЯ РАСТРА

1. Что такое растровое изображение?

Файл или структура представляющая собой сетку пикселей или точек цветов на мониторе , бумаге и др. носителях информации

2. Что такое векторное изображение?

Изображение в котором используется геометрические примитивы такие как точки , линии, кривые, многоугольники

3. Что такое оцифровка растра?

Перевод растра в векторный формат

4. Как выполнить просмотр изображений без географической привязки растровой картинке?

Нужно открыть растровое изображение выбрать Файл – открыть и выбрать тип файла – Растр - Показать

ПРАКТИЧЕСКАЯ РАБОТА №9

ОТКРЫТИЕ И РЕГИСТРАЦИЯ РАСТРА

5. Какая проекция принята у нас в стране для крупномасштабных карт?

1:25 000 – 1:1 000 000 принята единая равноугольная поперечно-цилиндрическая проекция Гаусса.

ПРАКТИЧЕСКАЯ РАБОТА №10

“ПРИСОЕДИНЕНИЕ ОБЪЕКТОВ К ТАБЛИЦЕ . СОЗДАНИЕ НОВОЙ ТАБЛИЦЫ . ВНЕСЕНИЕ СЕМАНТИЧЕСКИХ ДАННЫХ В ПОЛЯ ТАБЛИЦЫ”

1. Что такое слой?

Слой аналогичен понятию таблицы

2. Особенности косметического слоя

Всегда самый верхний слой, который нельзя удалить из окна карты и изменить его положение относительно других слоев

3. Как называется окно регистрации раstra для редактирования координат?

Регистрация изображения

4. Как вызвать команду создания таблицы?

Нужно зайти в меню Файл- Новая таблица

ПРАКТИЧЕСКАЯ РАБОТА №10

“ПРИСОЕДИНЕНИЕ ОБЪЕКТОВ К ТАБЛИЦЕ . СОЗДАНИЕ
НОВОЙ ТАБЛИЦЫ . ВНЕСЕНИЕ СЕМАНТИЧЕСКИХ ДАННЫХ В
ПОЛЯ ТАБЛИЦЫ”

5. Каким инструментом пеналя можно внести города на карту?

С помощью команды символ

6. Как нанесенные графические объекты привязать к карте?

Необходимо зайти во вкладку Карты- Сохранить косметику

7. Как изменить цвет подписей на карте?

В свойствах слоя

ПРАКТИЧЕСКАЯ РАБОТА №11

«СОВМЕЩЕНИЕ РАСТРОВОГО И ВЕКТОРНОГО ИЗОБРАЖЕНИЯ»

1. Как выполнить поиск объектов в векторной карте?

Нужно отметить контрольную точку в окне регистрации растра не задавая ей никаких координат. После чего переходим во вкладку меню- запрос- найти , вводим данные и нажимаем ок

2. Какой командой выполняется регистрация точек реестра?

Выберем точку 1 в окне регистрации изображения, вкл. режим совмещения узлов S, дальше меню Таблица – Растр – Выбор контрольных точек на карте, поставьте эту точку на векторной карте точно на пересечение улиц

3. Как настроить растровое изображение ?

Нужно выполнить команду Таблица-Растр-Подстройка изображения

ПРАКТИЧЕСКАЯ РАБОТА №13

ГЕОКОДИРОВАНИЕ

1. Что такое геокодирование?

Процесс назначения географических координат, выраженные в виде широты и долготы

2. Какие существуют режимы геокодирования?

Есть два режима геокодирования – Ручной и Автоматический.

В Автоматическом режиме адреса сравниваются на основании режимов, заданных в диалоге "Геокодирование".

При кодировании Вручную процесс сравнения прерывается каждый раз, когда адрес не может быть геокодирован, в этом случае пользователь может уточнить результат сравнения.

ПРАКТИЧЕСКАЯ РАБОТА №13

ГЕОКОДИРОВАНИЕ

3. Как вызвать команду геокодирования?

Необходимо выполнить команду Таблица- Геокодирование

4. В чем состоит процесс ручного геокодирования?

При ручном геокодировании вы не меняете значений в записях