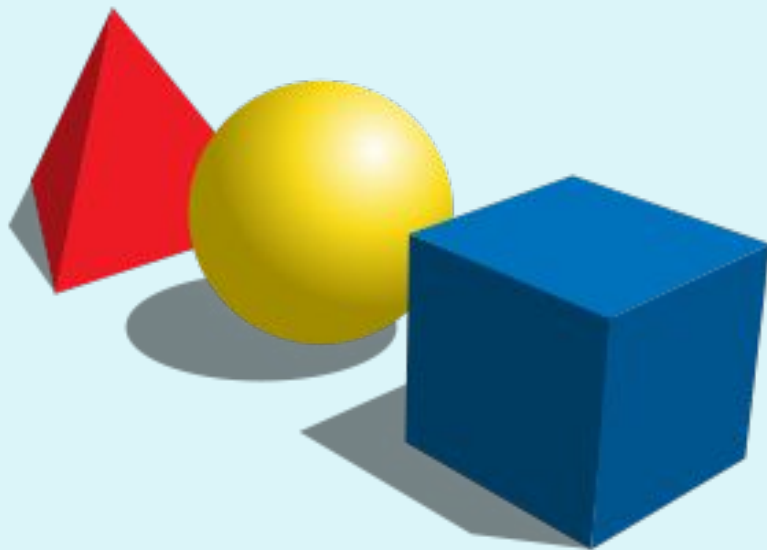


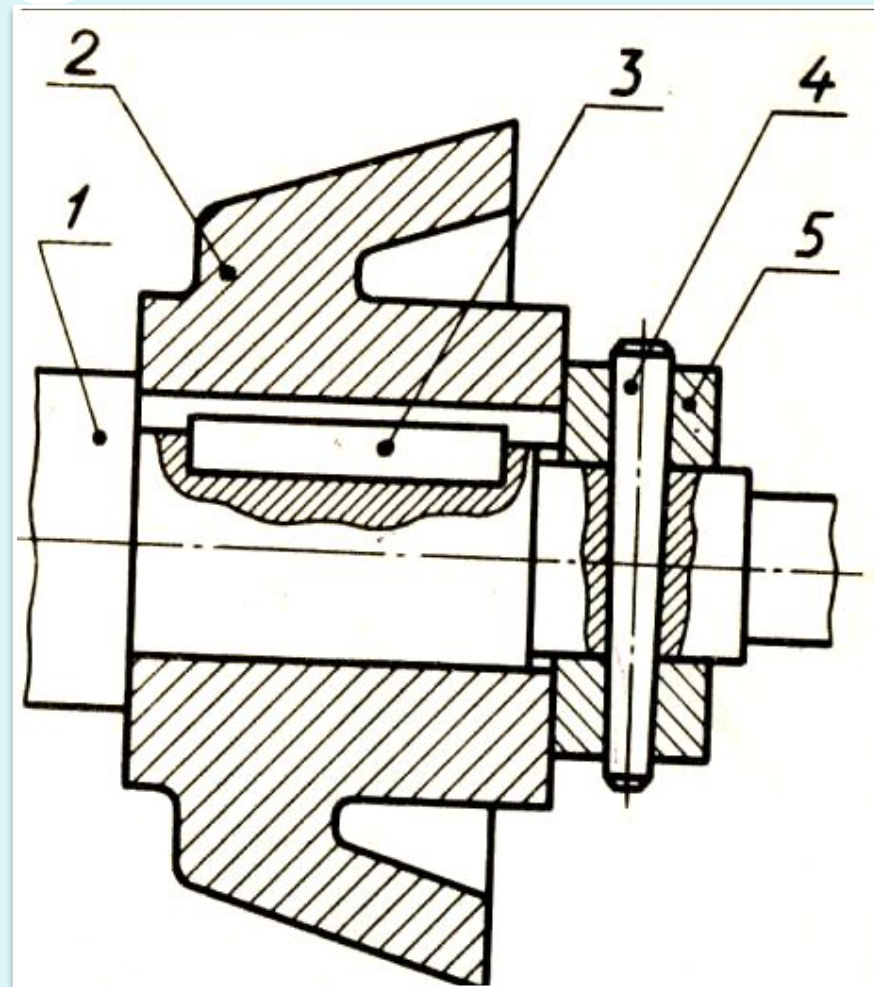
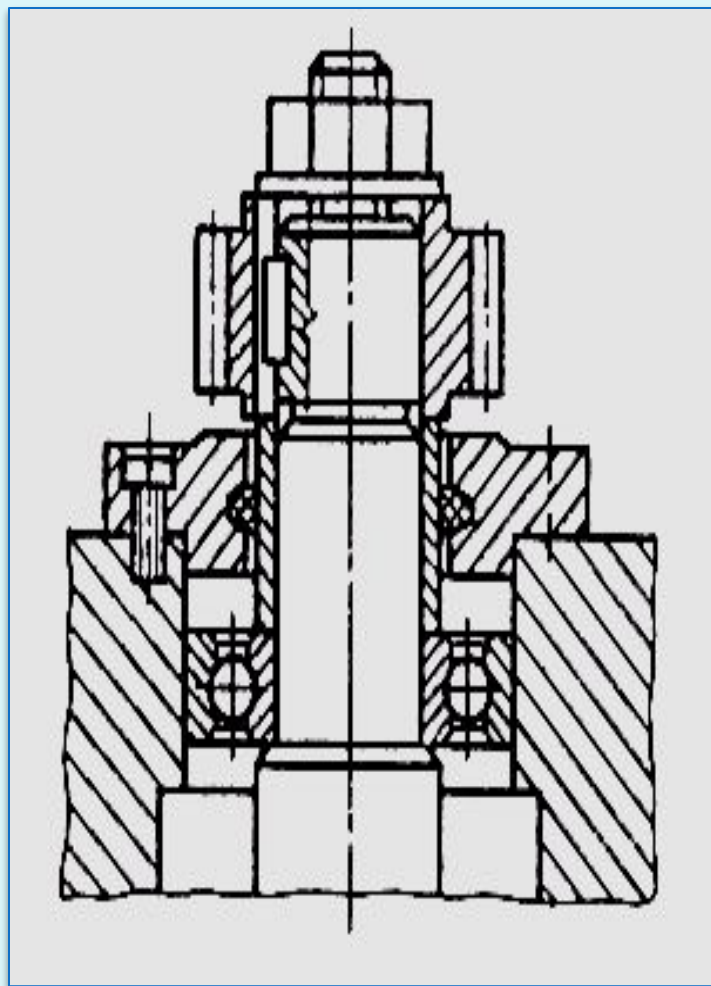
Сборочные чертежи. Разъёмные и неразъёмные соединения деталей.



АВТОР ПРЕЗЕНТАЦИИ:
УЧИТЕЛЬ ЧЕРЧЕНИЯ
АЛЕКСЕЕВА З.Г.

Размещено на <http://www.nashashcola.ru/>

- **Сборочным называется чертеж, который содержит изображение изделия, состоящего из нескольких деталей.**



Разъёмные соединения.



- **Разъёмными называются соединения, которые можно разобрать, не разрушая деталей, их составляющих.**

К ним относятся:

- **резьбовые соединения;**
- **зубчатые (шлицевые);**
- **шпоночные;**
- **штифтовые;**
- **шплинтовые;**
- **клиновые;**
- **соединения сочленением.**

Резьбовые соединения.



Резьбовое соединение может обеспечивать относительную неподвижность деталей или перемещение одной детали относительно другой. Основным соединяющим элементом в резьбовом соединении является резьба.

К резьбовым относятся:

- болтовые соединения;**
- винтовые;**
- шпилечные;**
- соединение трубопроводов (трубные соединения).**

Изображения резьбовых соединений на чертежах выполняются в соответствии с требованиями стандартов.

Болтовое соединение.



Состоит из:

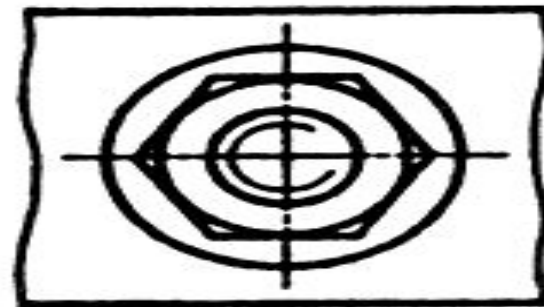
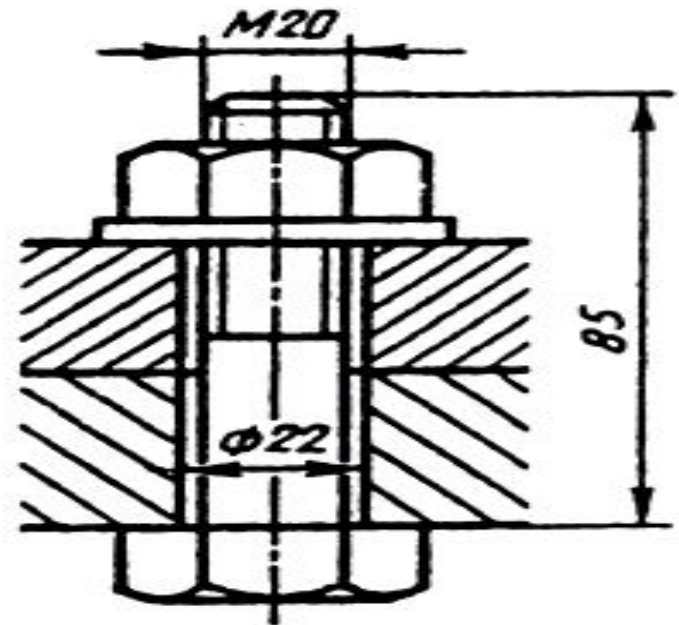
- болта;
- шайбы;
- гайки;
- соединяемых деталей, имеющих сквозные отверстия.

Обозначение:

Болт M20*60

Шайба 20

Гайка M20



Винтовое соединение

Состоит из:

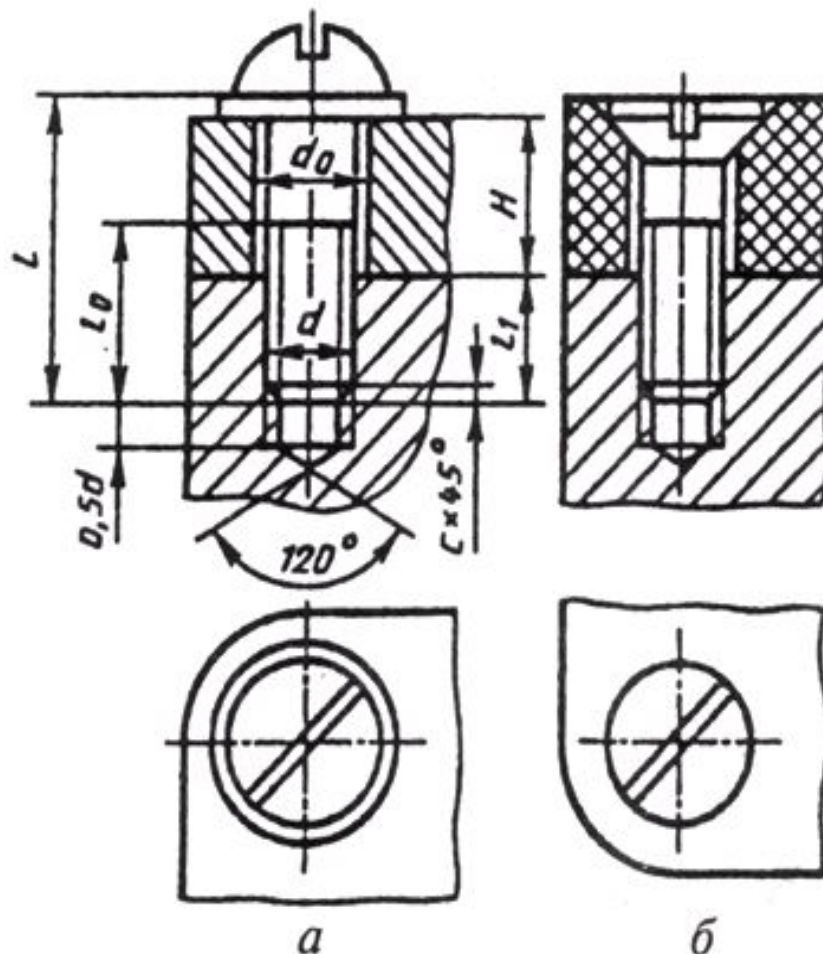
- *винта;*
- *шайбы;*
- *гайки;*
- *соединяемых деталей, одна из которых имеет глухое отверстие с резьбой.*

Обозначение:

*Винт M16 * 55*

Шайба 16

Гайка M16



Шпилечное соединение



Состоит из:

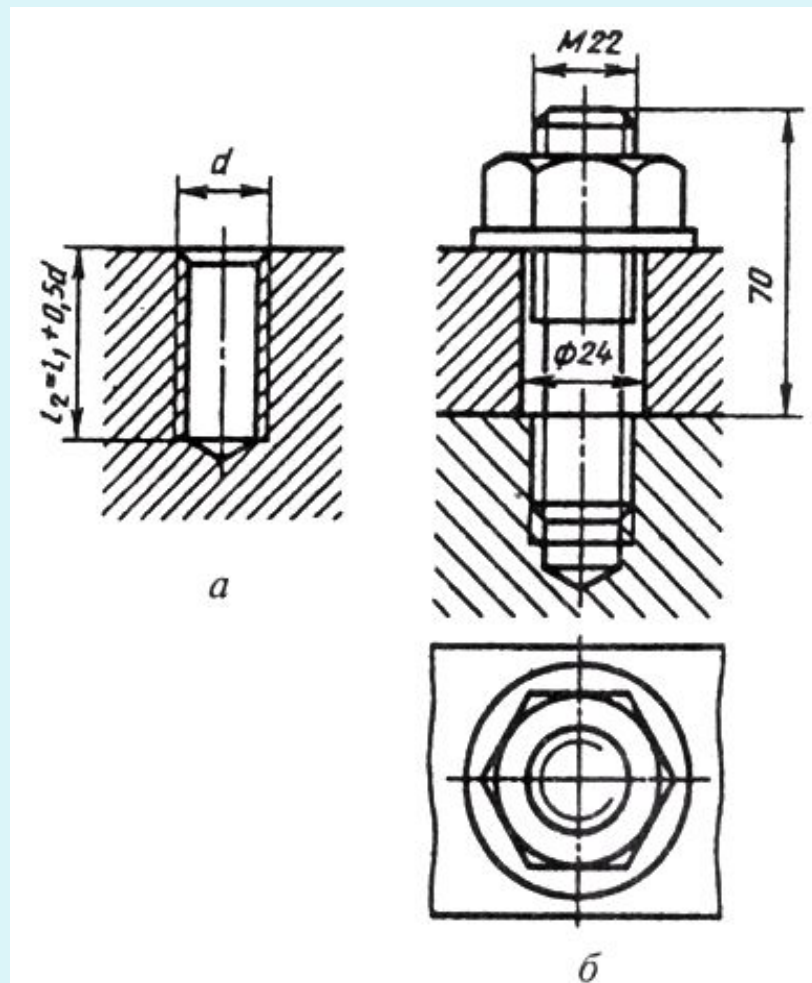
- шпильки;
- шайбы;
- гайки;
- соединяемых деталей, одна из которых имеет глухое отверстие с резьбой.

Обозначается:

Шпилька М 20*80

Шайба 20

Гайка М20

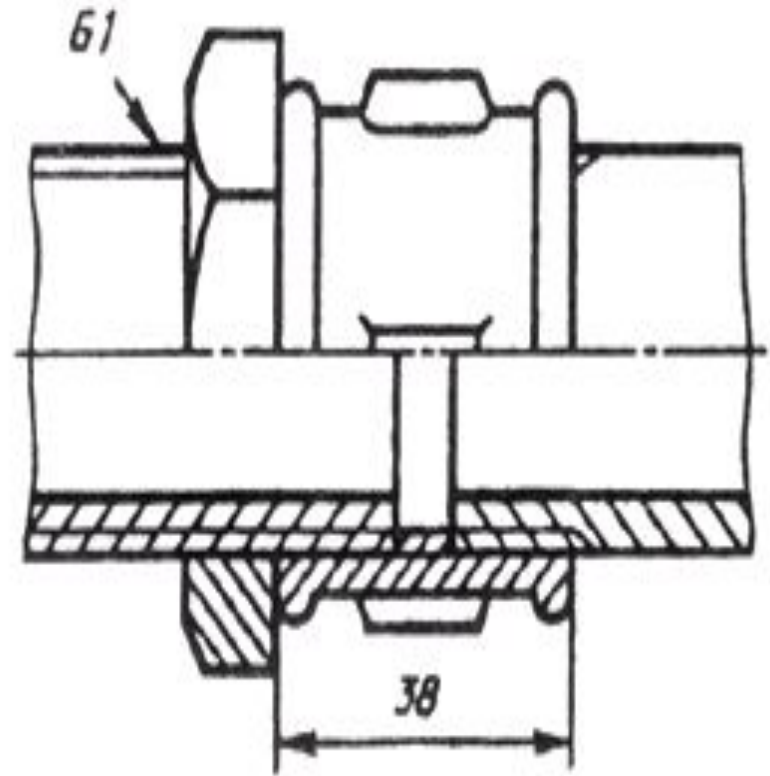


Трубное соединение

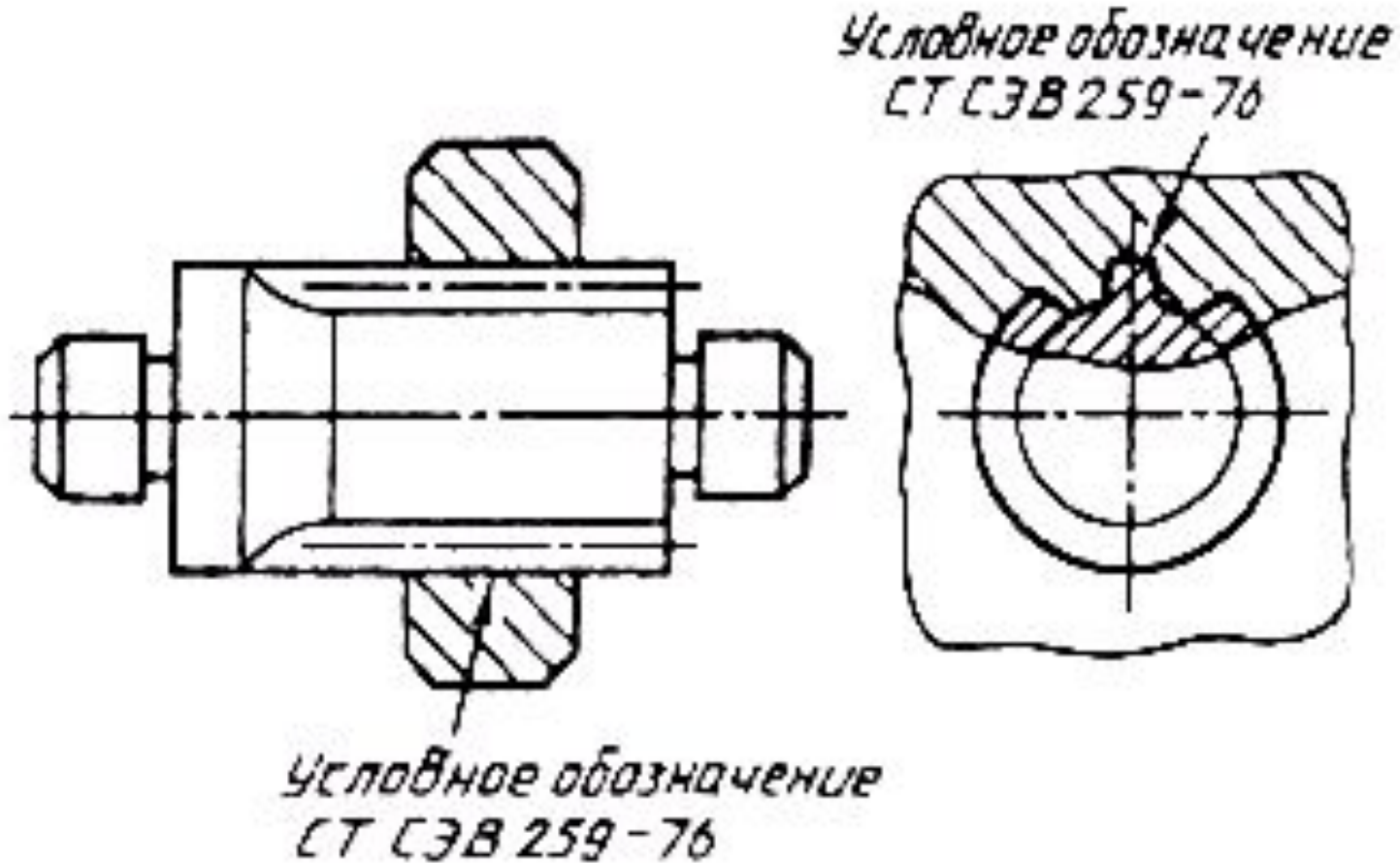


Состоит из:

- муфты;
- соединяемых труб.



Другие разъёмные соединения. Зубчатые (шлицевые).



Шпоночные соединения

Состоит из :

- втулки
- вала;
- шпонки.

Обозначается:

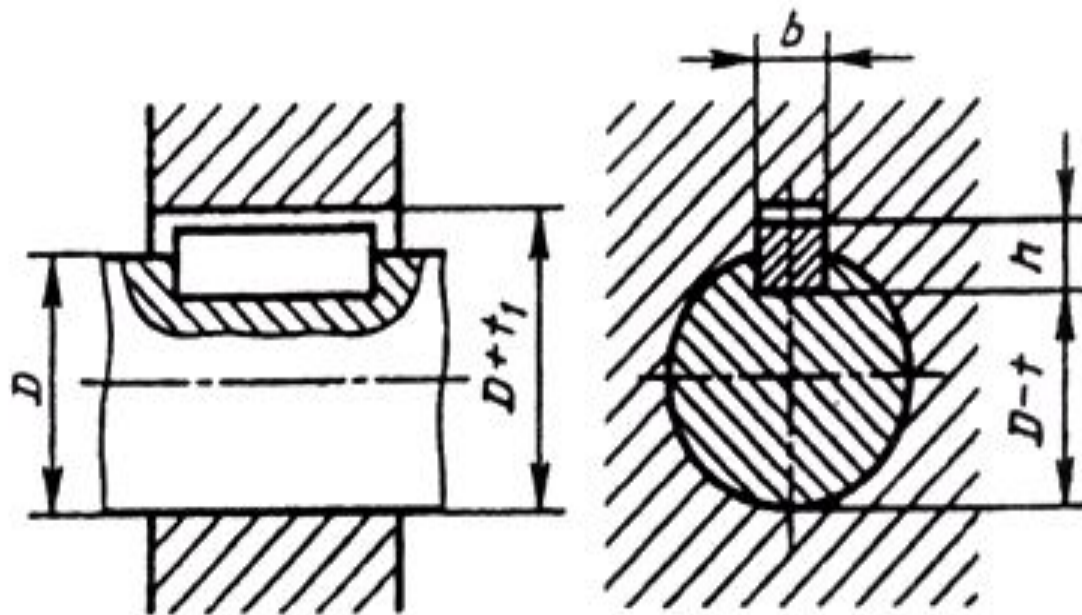
*Шпонка 10*6*40*

*Призматическая
шпонка*

Шпонки бывают призматические и сегментные.

*Шпонка сегм. 8*15*

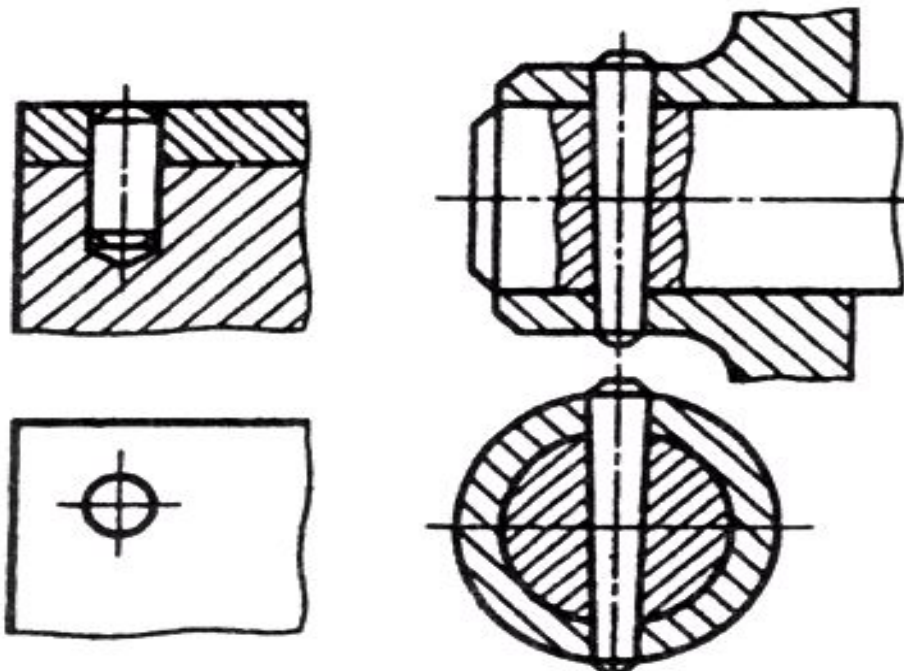
Шпонки применяют для передачи крутящего момента.



Штифтовые соединения



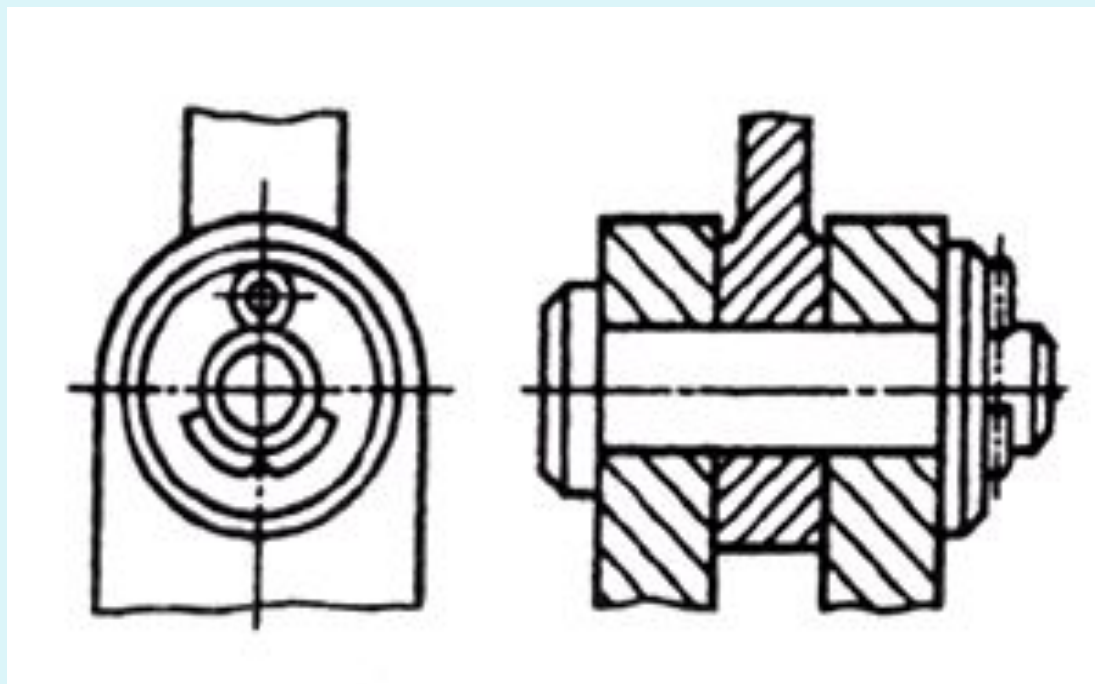
Конические соединяют детали типа втулка- вал, для предотвращения возвратнопоступальных перемещений и прокручивания вала относительно втулки.



Шплинтовые соединения



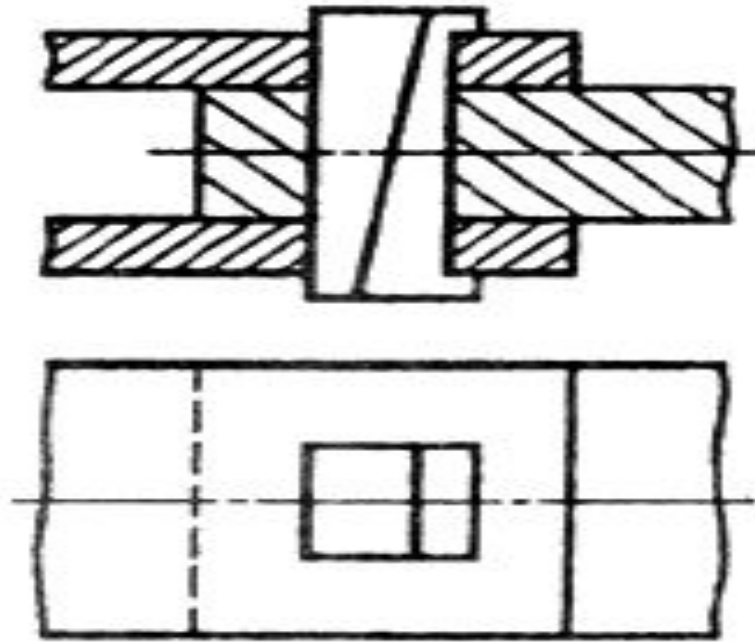
- **Шплинты** применяют для ограничения осевого перемещения деталей стопорения корончатых гаек.



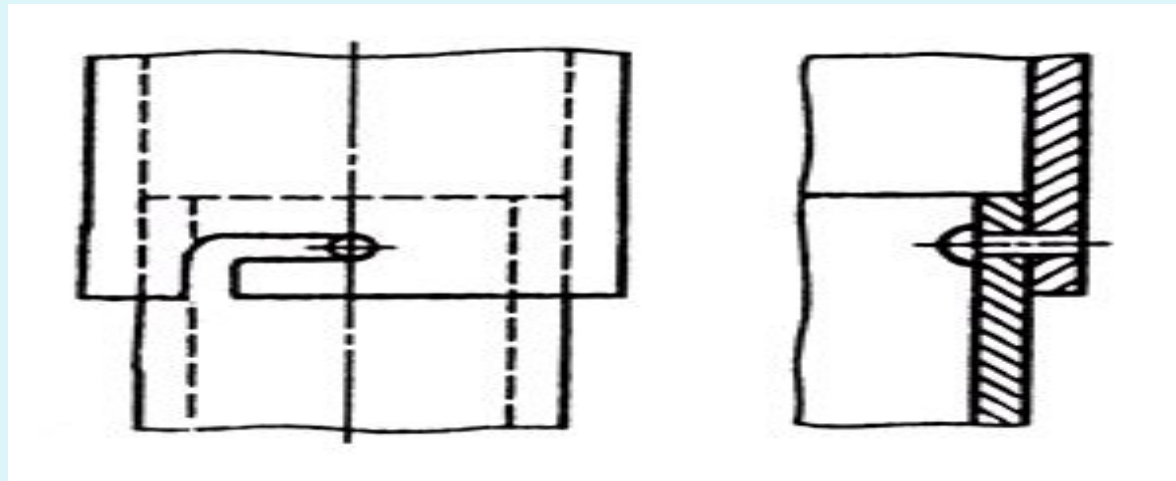
Клиновые соединения



Клиновые соединения обеспечивают легкую разборку соединяемых деталей. Грани клиньев имеют уклон от $1/5$ до $1/40$.



Соединения сочленением



Выступ одной детали входит в паз или отверстие другой детали; детали поворачиваются одна относительно другой, и тем обеспечивается их соединение.

Неразъёмные соединения



- **это соединения, которые невозможно разобрать без разрушения деталей.**

К ним относятся:

- сварные;**
- заклепочные;**
- паяные;**
- клеевые;**
- соединения, полученные запрессовкой, заливкой, развальцовкой (или завальцовкой);**
- соединения, полученные кернением;**
- соединения, полученные сшиванием;**
- соединения, полученные посадкой с натягом.**

Сварные соединения



Сваркой называют процесс получения неразъемного соединения твердых предметов, состоящих из металлов, пластмасс или других материалов, путем местного их нагревания до расплавленного или пластического

состояния без

применения или с

применением

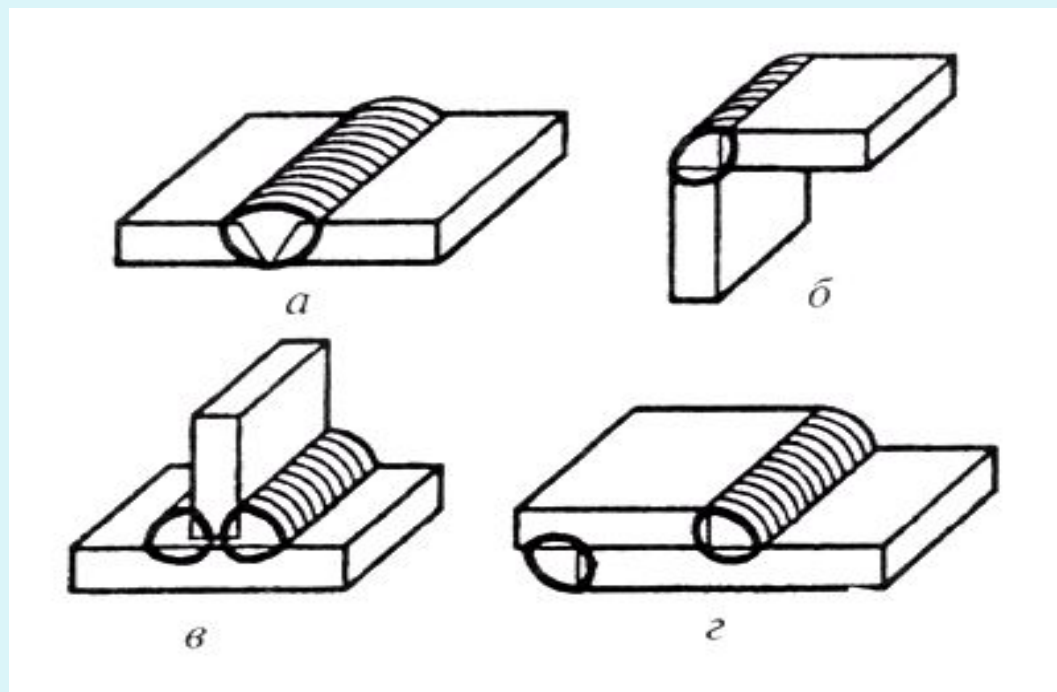
механических усилий.

Сварным швом

называется

затвердевший после

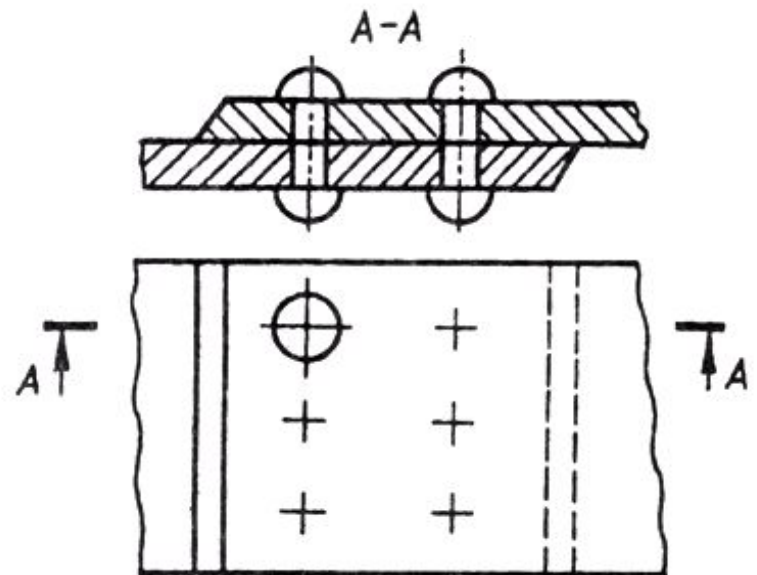
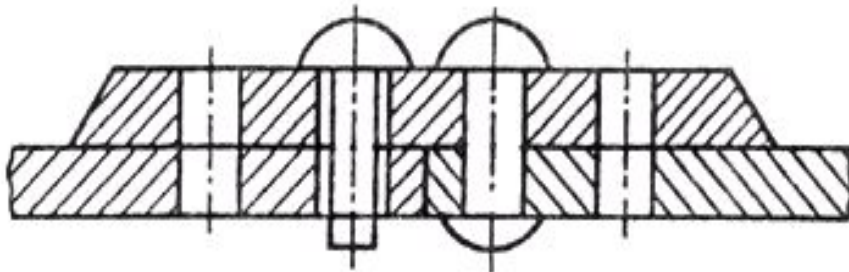
расплавления материал.



Клепанные соединения



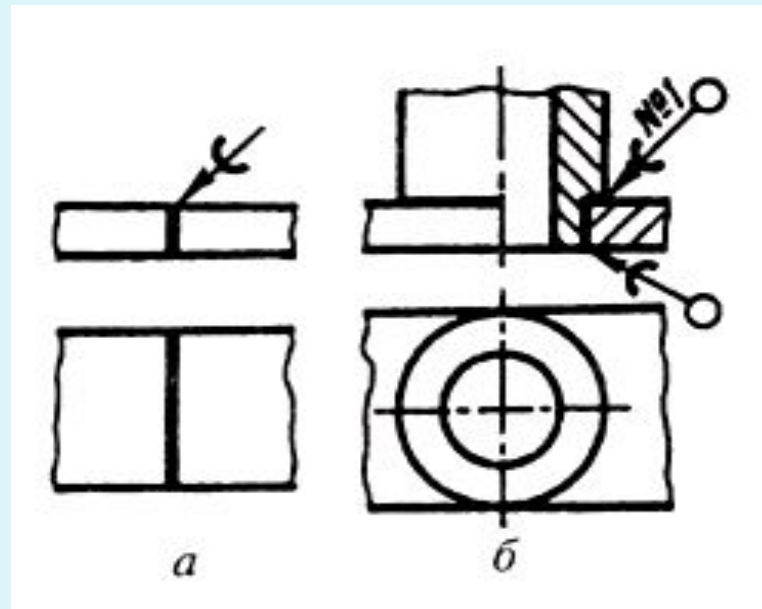
Клепанные соединения применяются в конструкциях, подверженных действию высокой температуры, коррозии, вибрации, а также в соединениях из плохо сваривающихся металлов или в соединениях металлов с неметаллическими частями. Такие соединения нашли широкое применение в котлах, железнодорожных мостах, некоторых авиационных конструкциях и в отраслях легкой промышленности.



Соединения пайкой



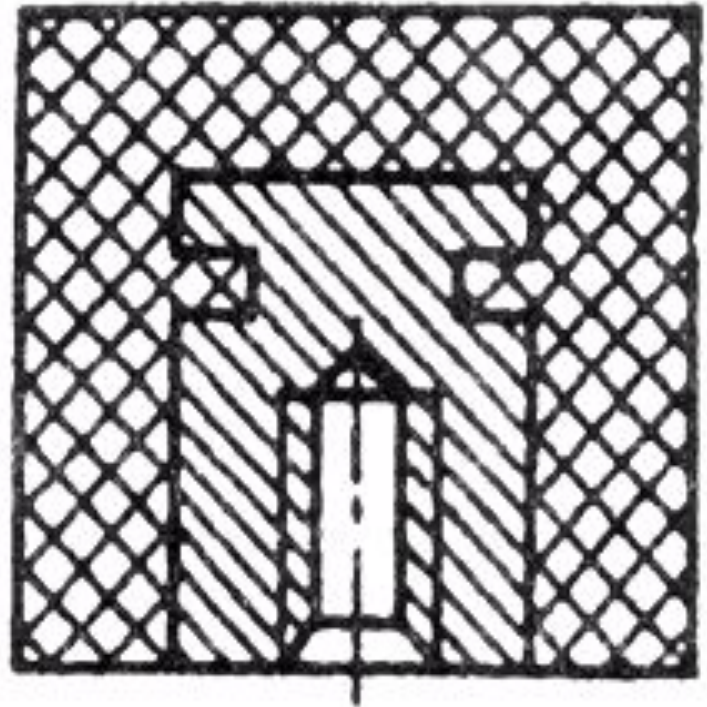
Соединения деталей пайкой находят широкое применение в приборостроении, электротехнике. При пайке соединяемые детали нагреваются до температуры, не приводящей к их расплавлению. Зазор между соединяемыми деталями заполняется расплавленным припоем.



Соединение запрессовкой (армирование)



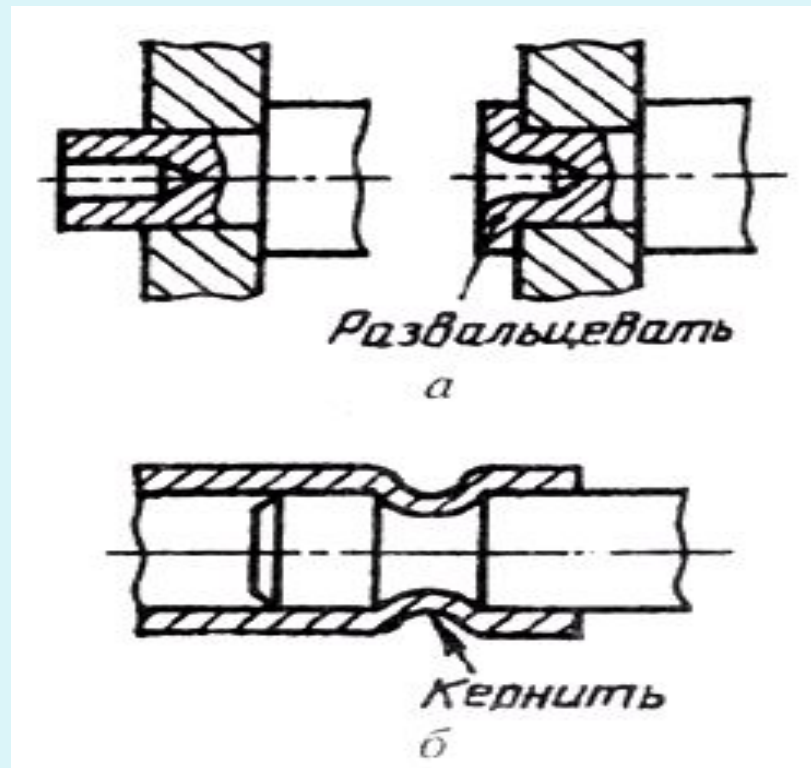
*запрессовка (армирование)
защищает соединяемые
элементы от коррозии и
химического воздействия
вредной среды, выполняет
изолирующие функции,
позволяет уменьшить массу
изделия, экономит
материалы.*



Соединения, полученные развальцовкой и кернением



Вальцовка и кернение осуществляется путем деформации соединяемых деталей.

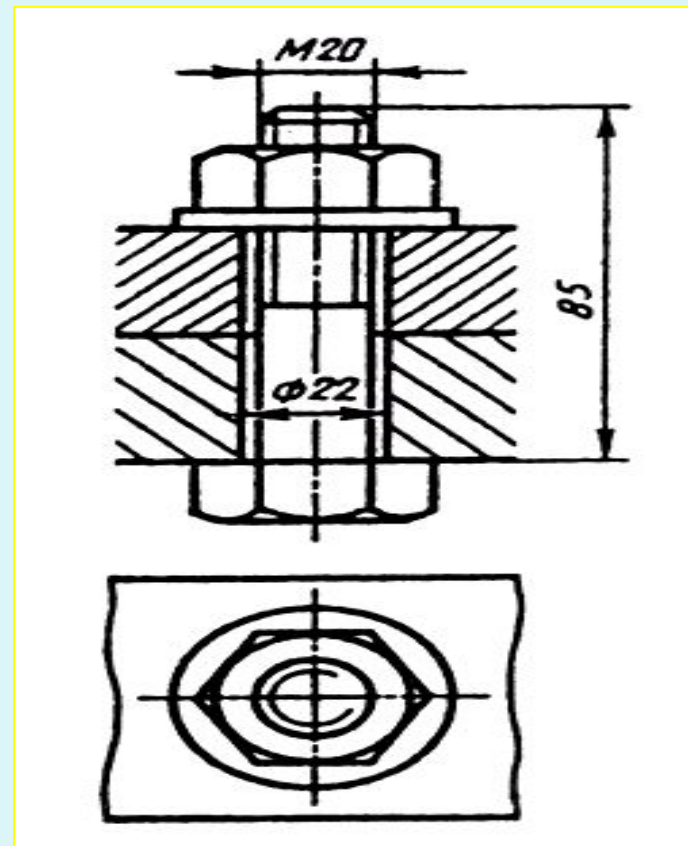
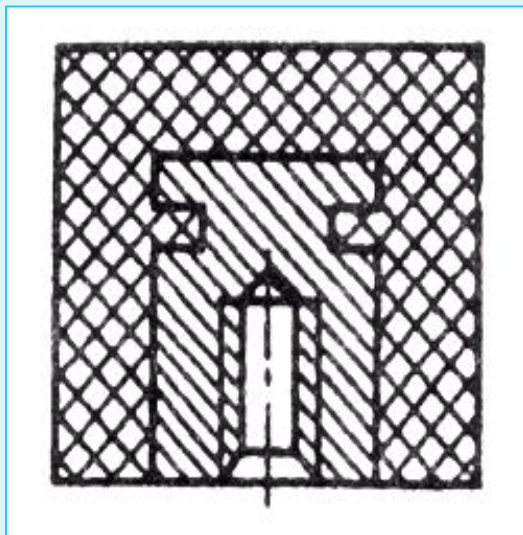
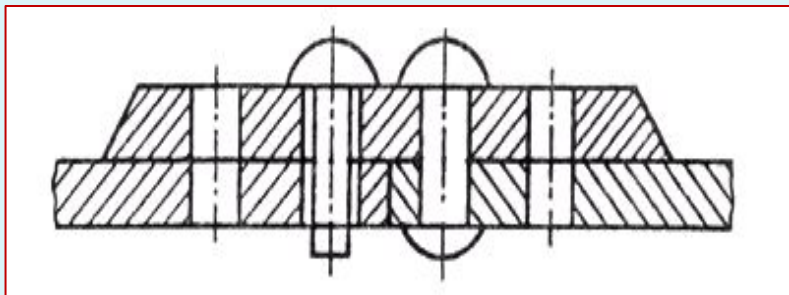


Определить к какому типу соединений (разъёмные или неразъёмные) относятся следующие:

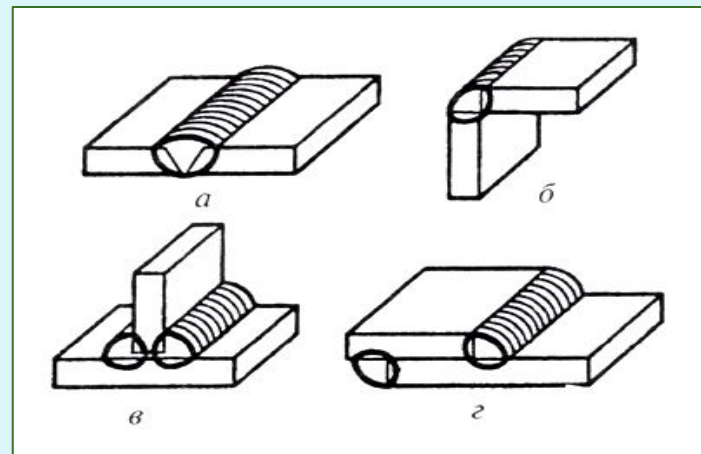
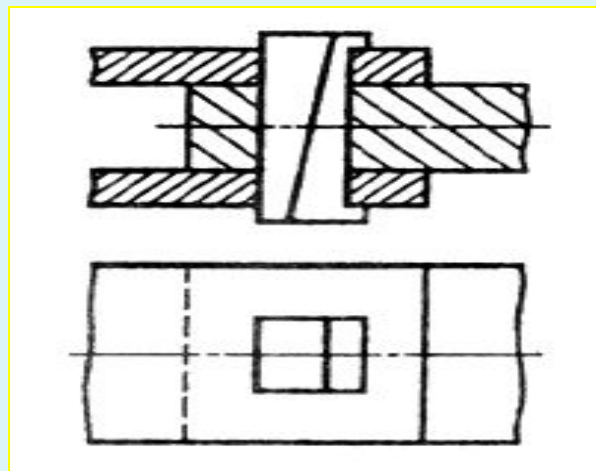
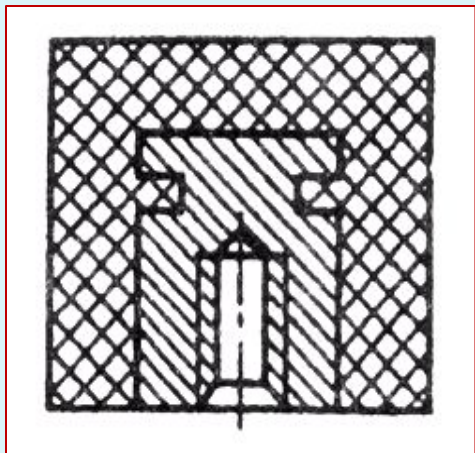


- Сварное;
- Клиновое;
- Запрессованное;
- Винтовое;
- Клепочное;
- Шпоночное;
- Шпилечное.

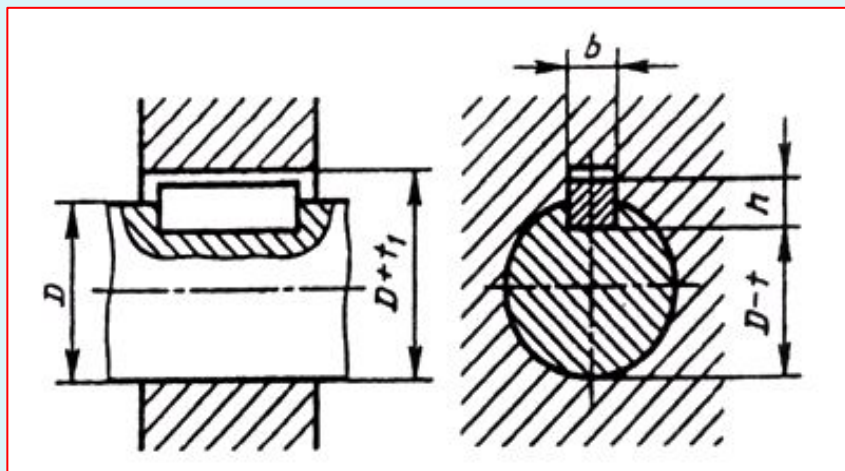
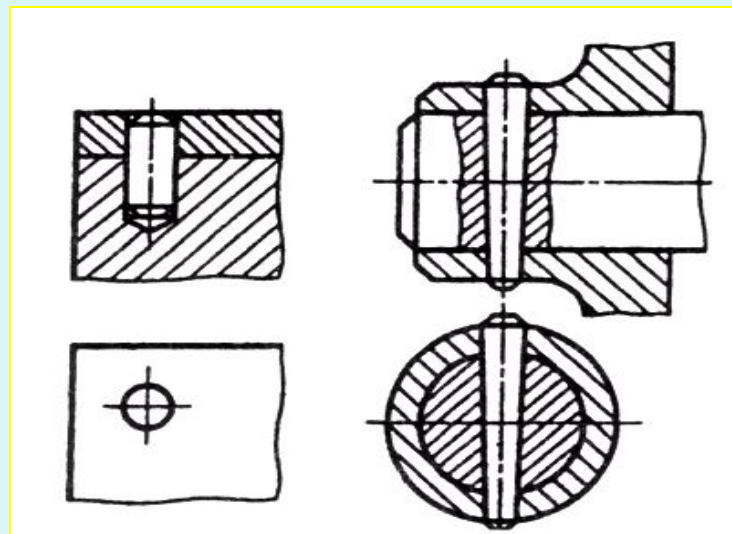
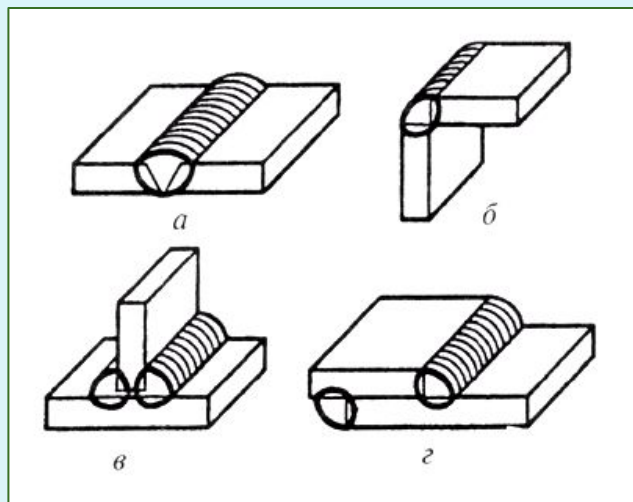
Из предложенных изображений выбери болтовое соединение.



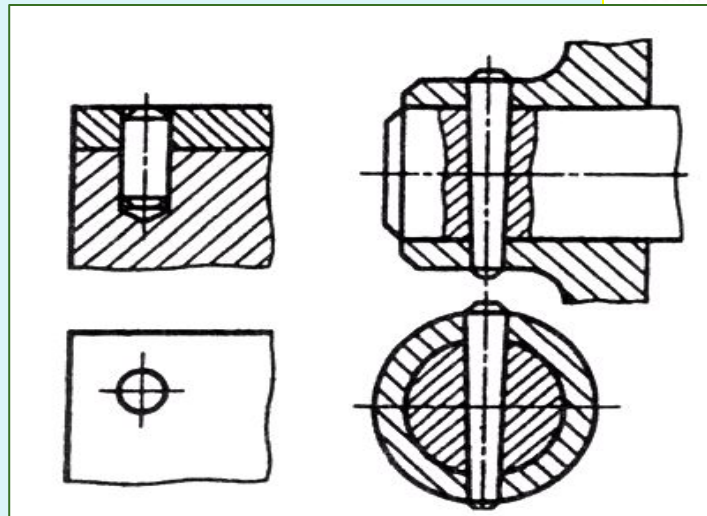
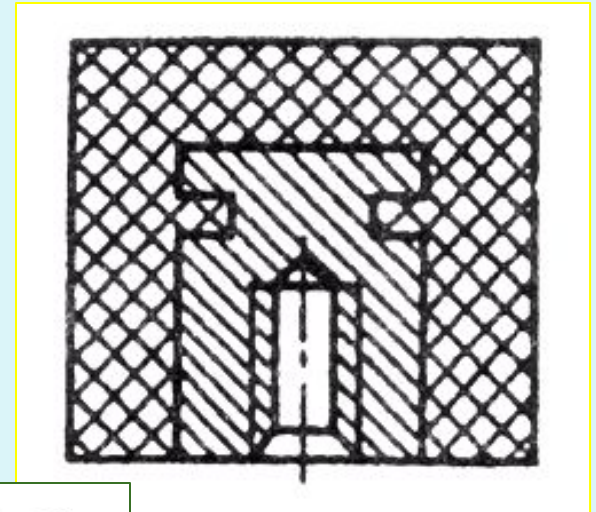
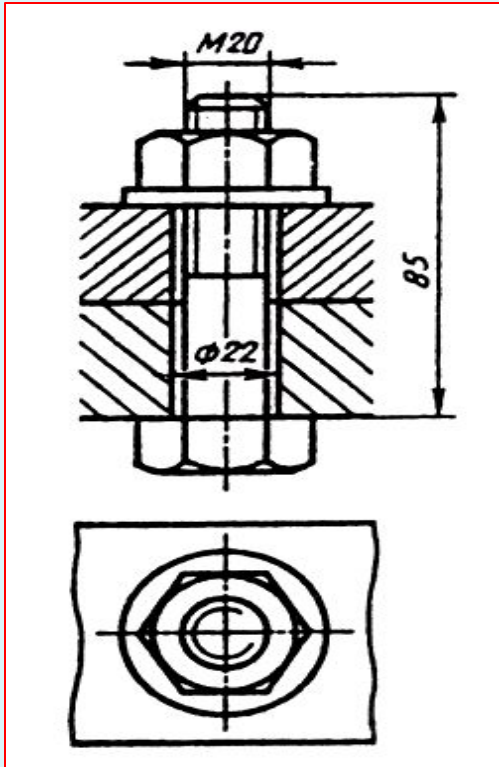
Из предложенных изображений выбери клиновое соединение.



Из предложенных изображений выбери штифтовое соединение



Из предложенных изображений выбери соединение армированием



Размещено на <http://www.nashashcola.ru/>



Спасибо за внимание!