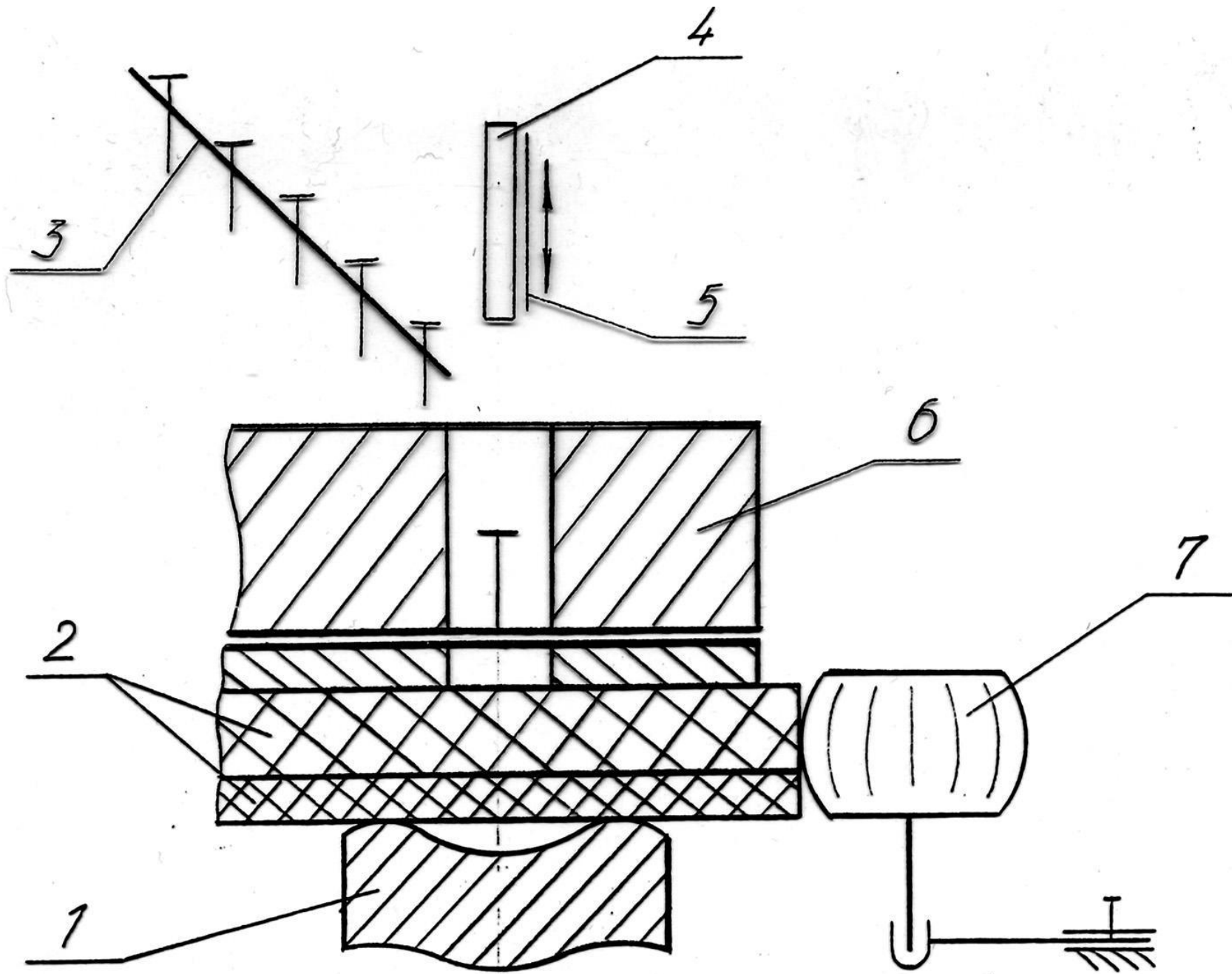
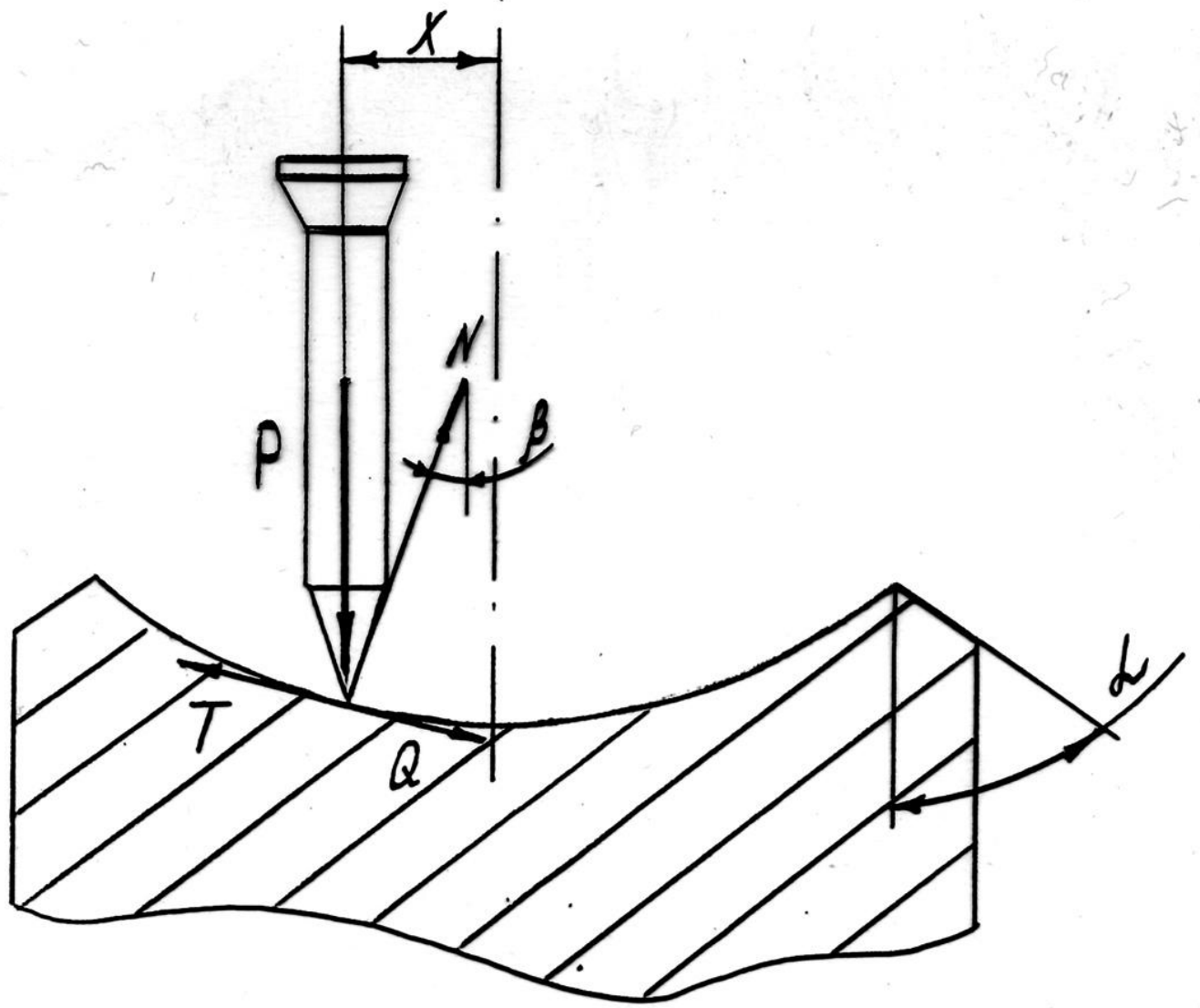
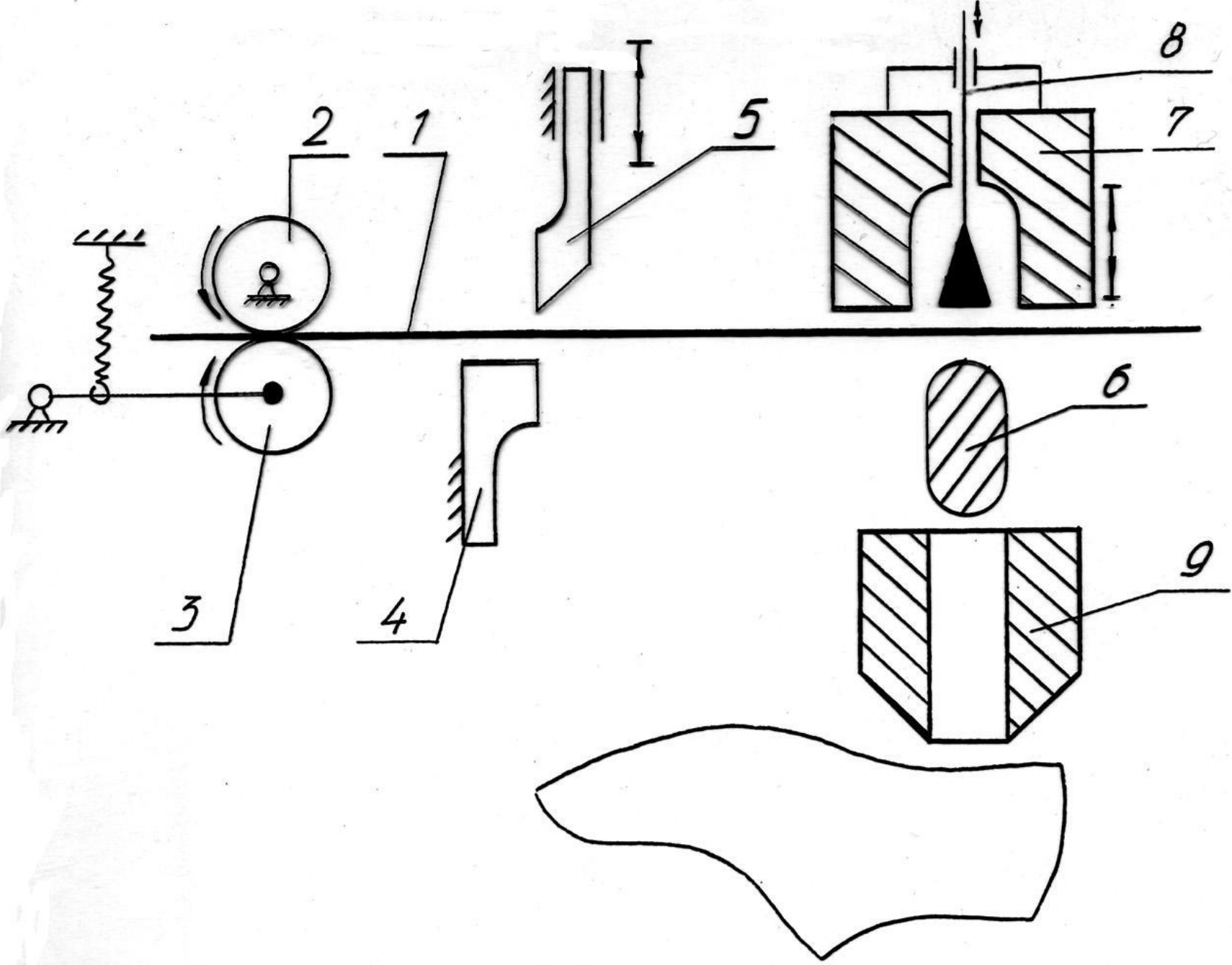


СОЕДИНЕНИЕ ДЕТАЛЕЙ ШТУЧНЫМИ КРЕПИТЕЛЯМИ



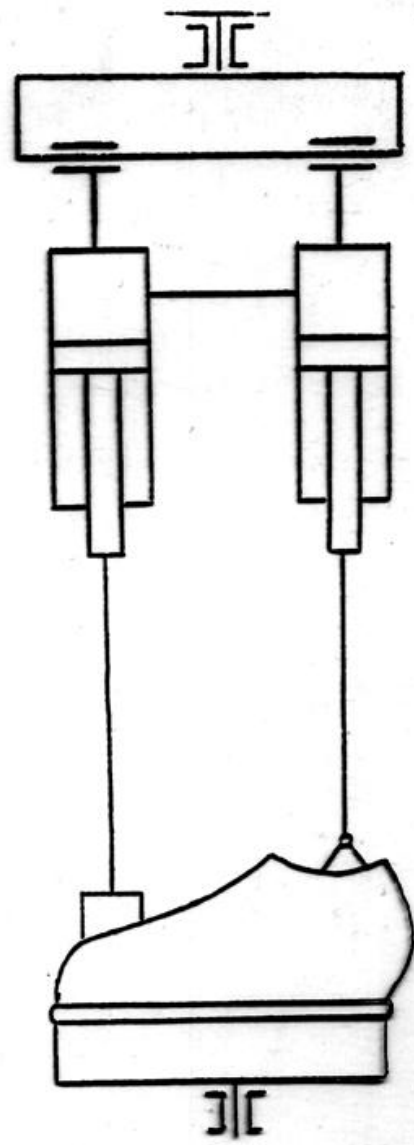
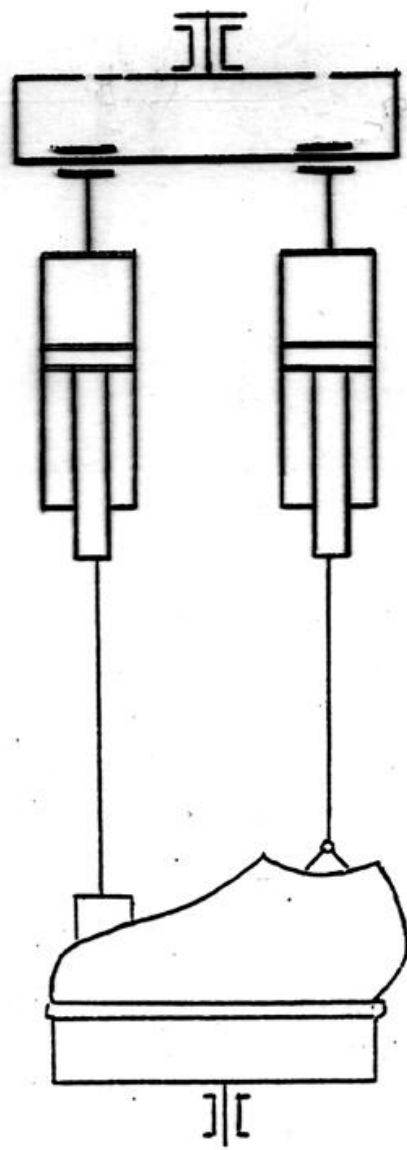
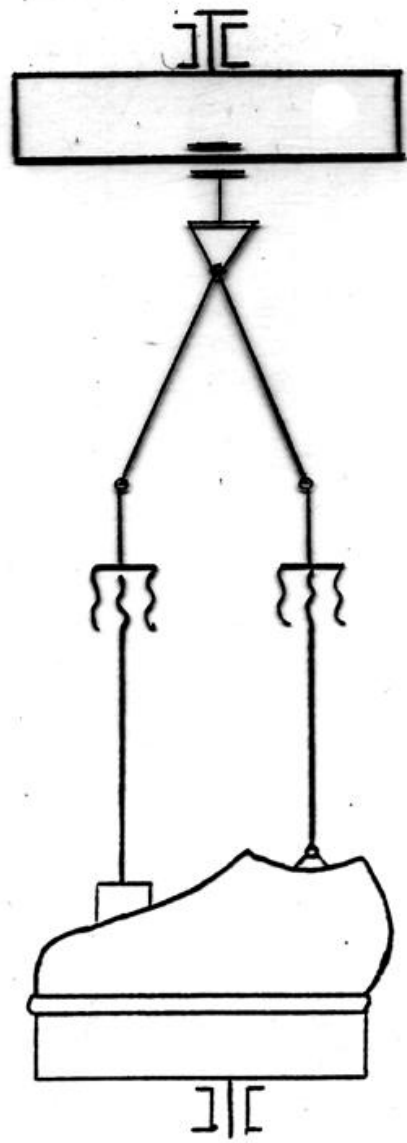
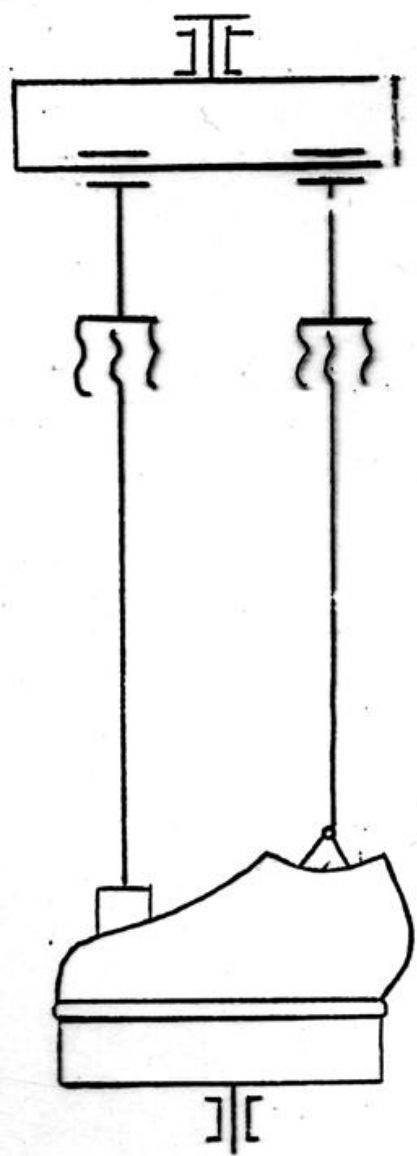


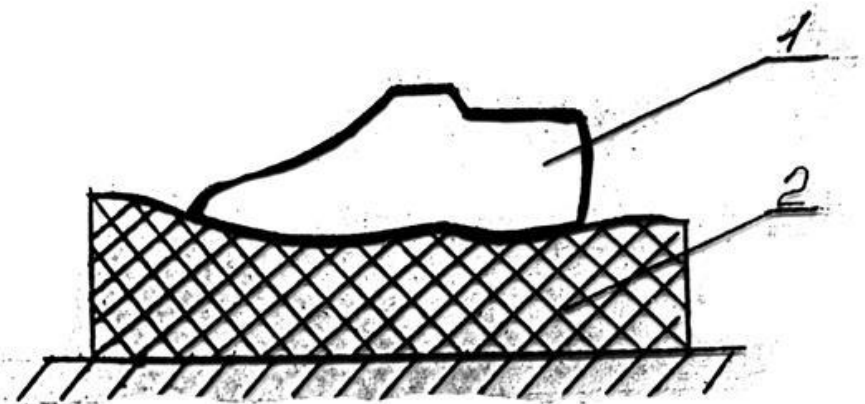
$$Q = N \tan \beta > T = N f$$



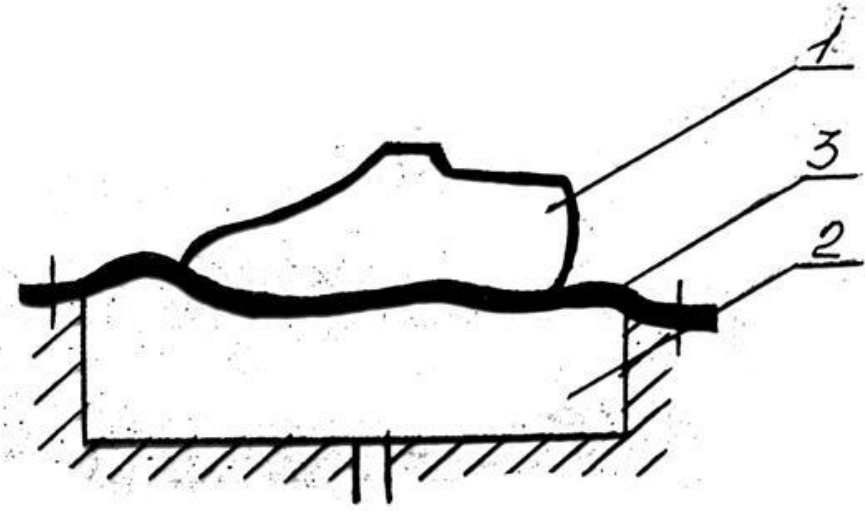
КЛЕЕВОЕ СКРЕПЛЕНИЕ ДЕТАЛЕЙ

ПРЕССЫ ДЛЯ ПРИКЛЕИВАНИЯ
ПОДОШВ ОБУВИ

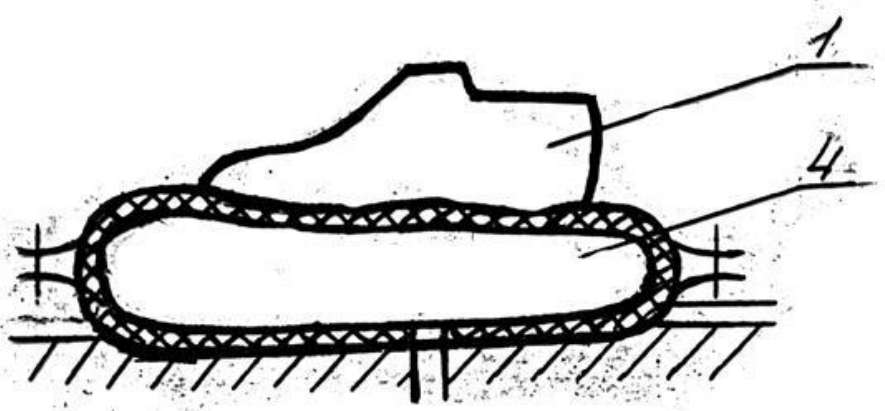




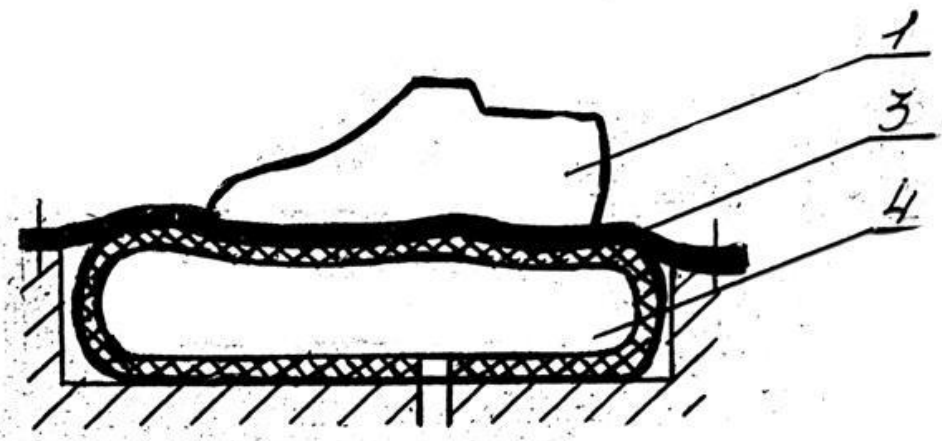
a



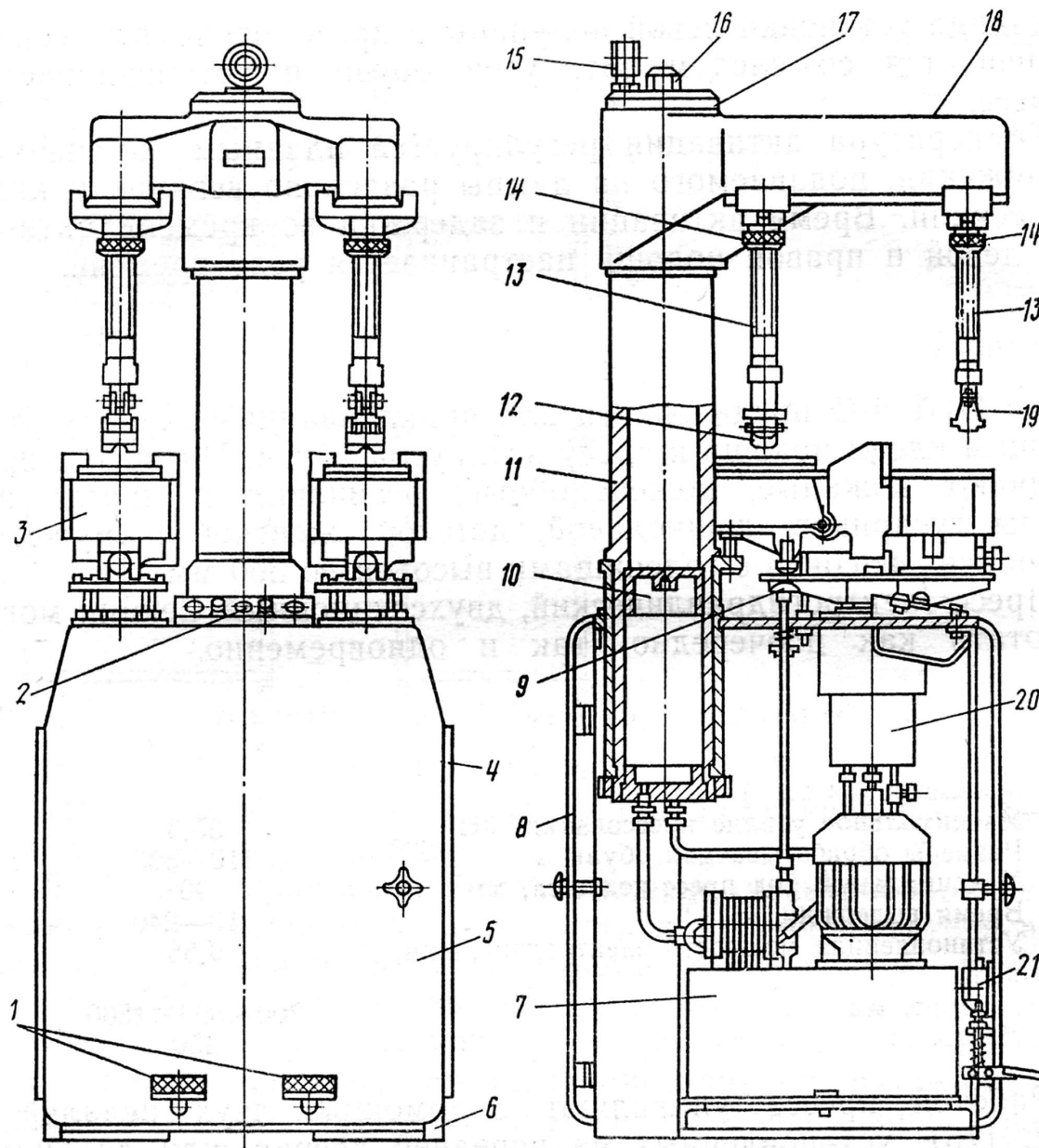
b



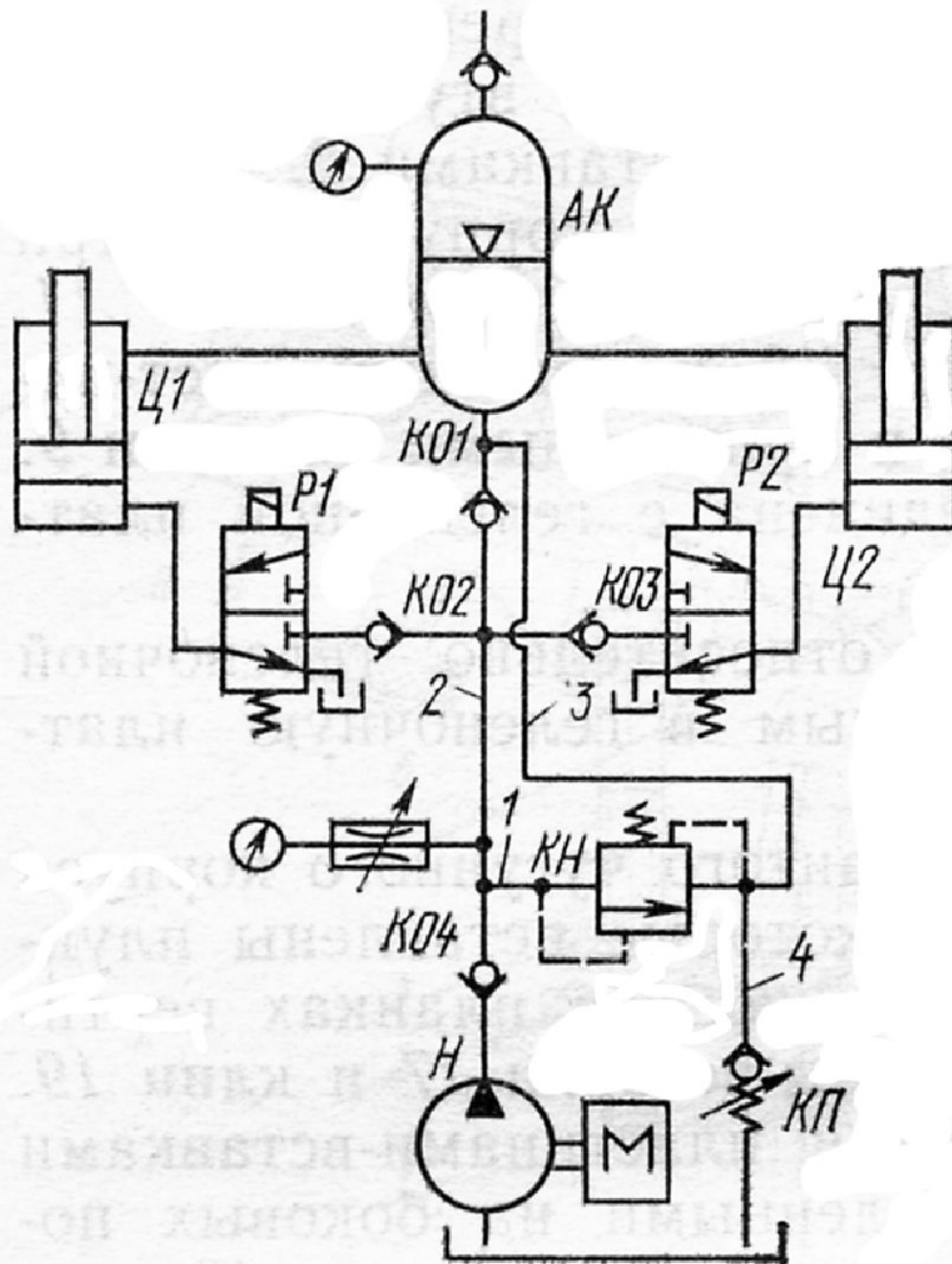
c



d

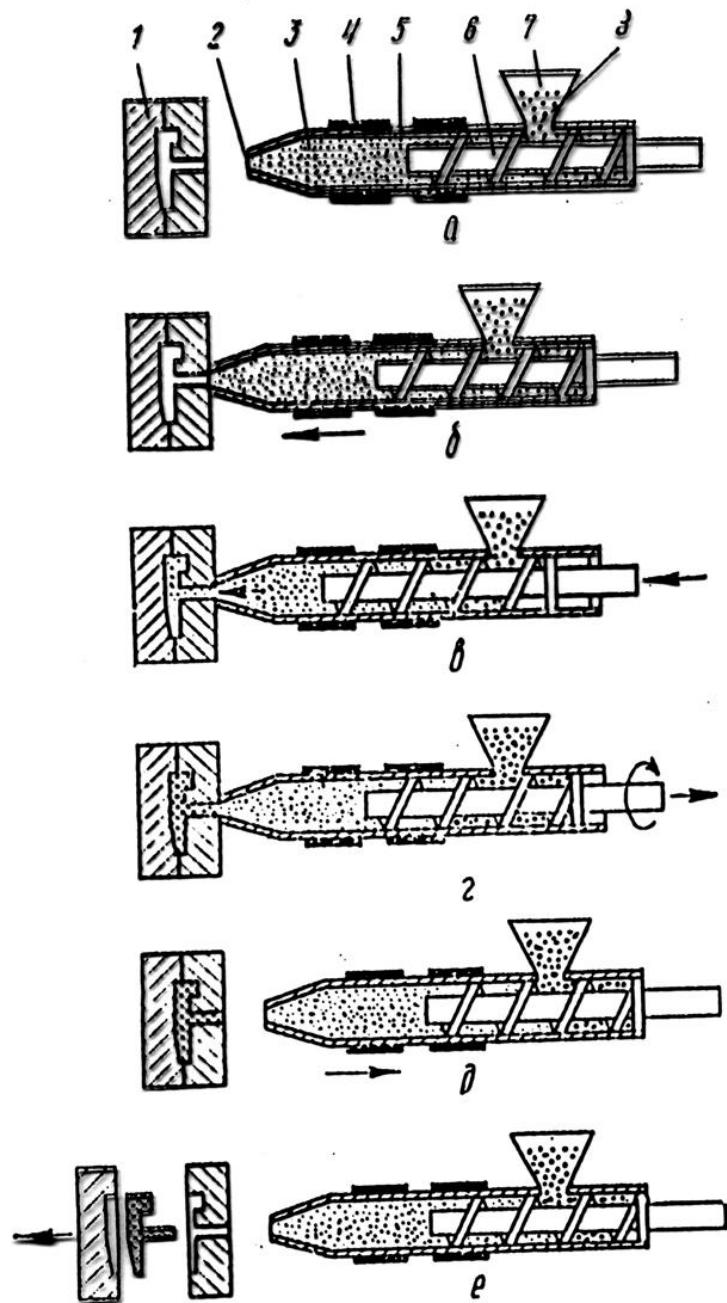


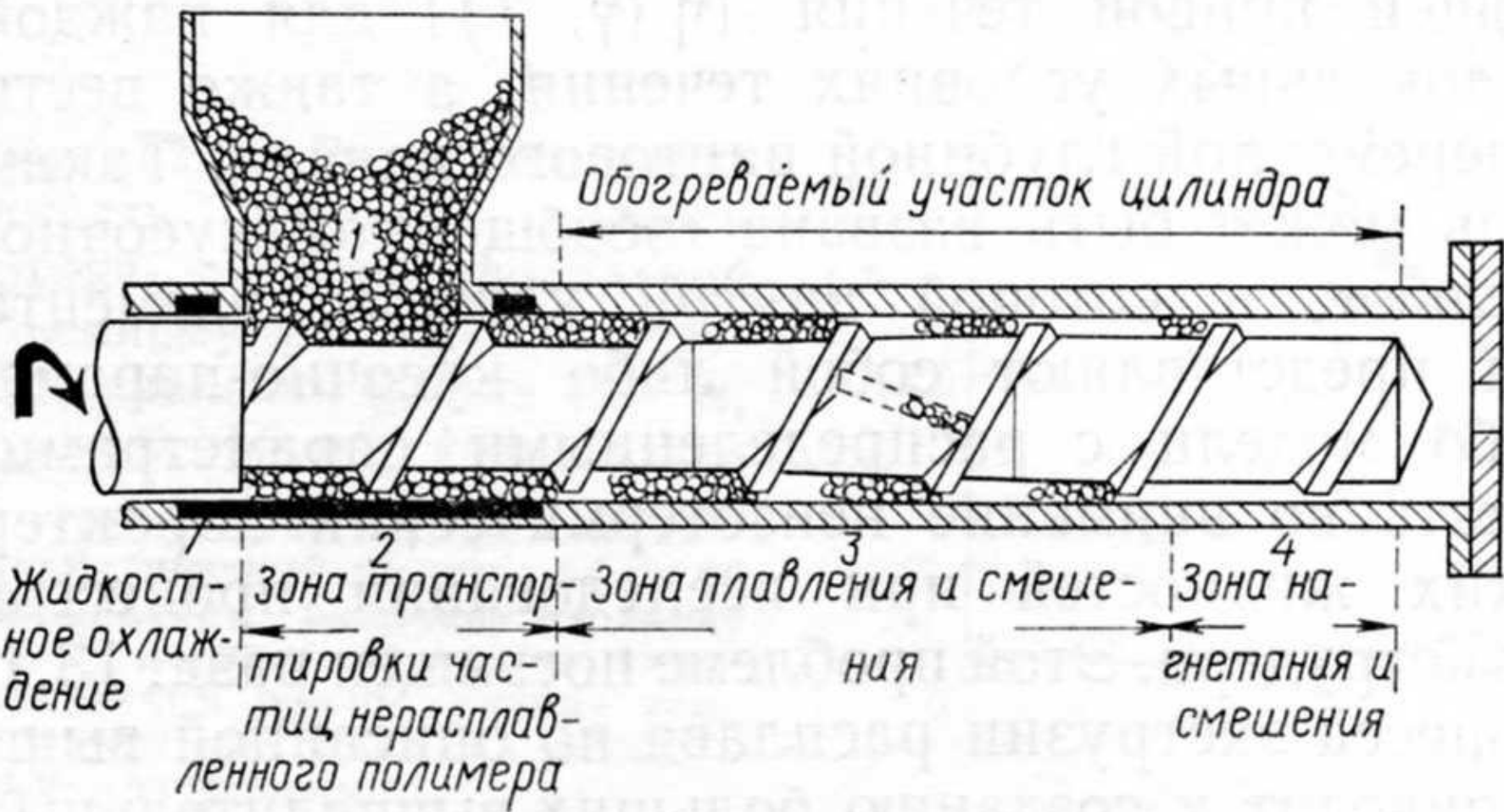
Пресс ППГ-4-О

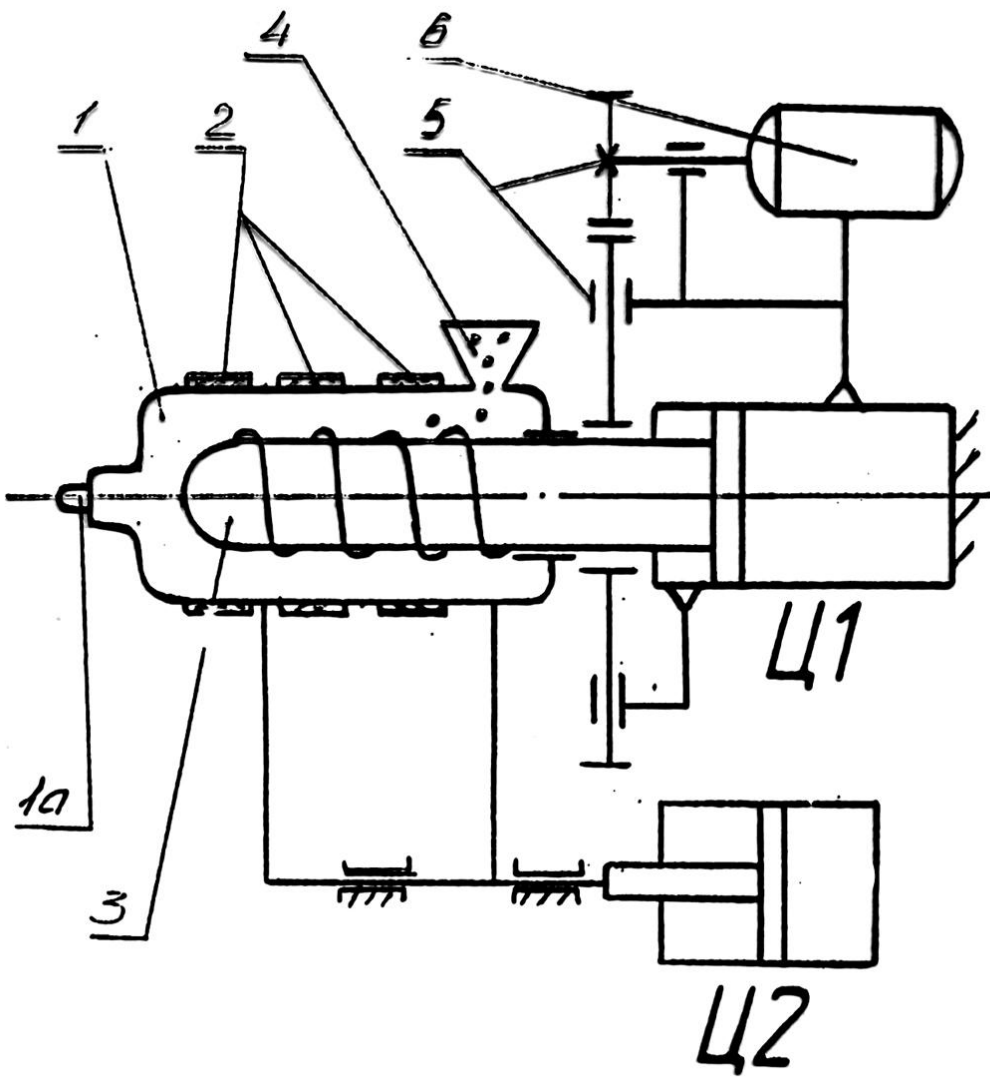
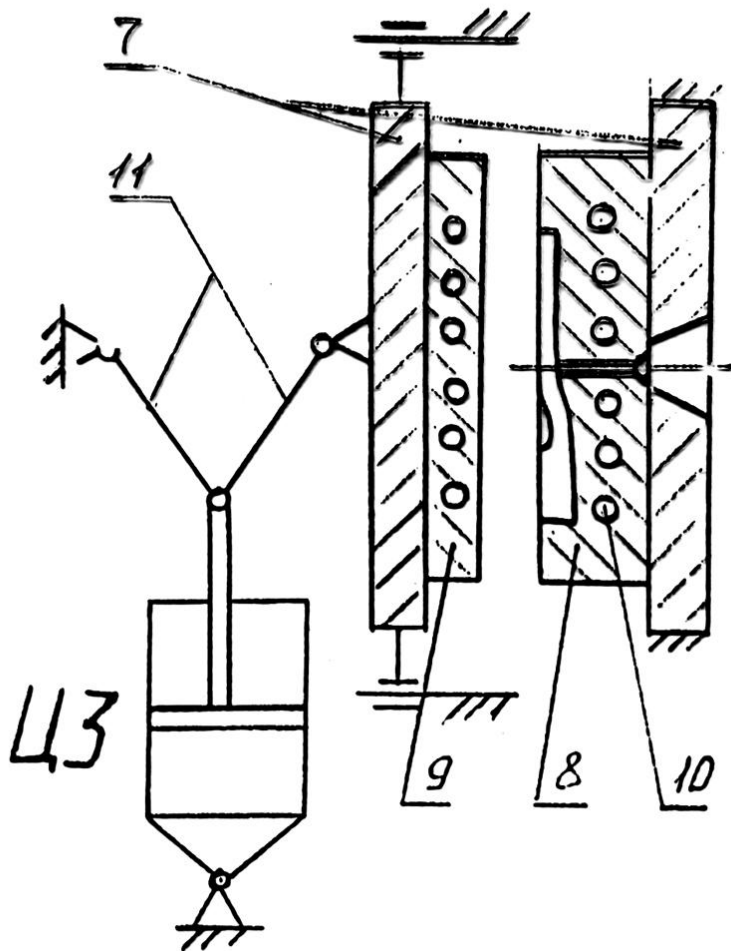


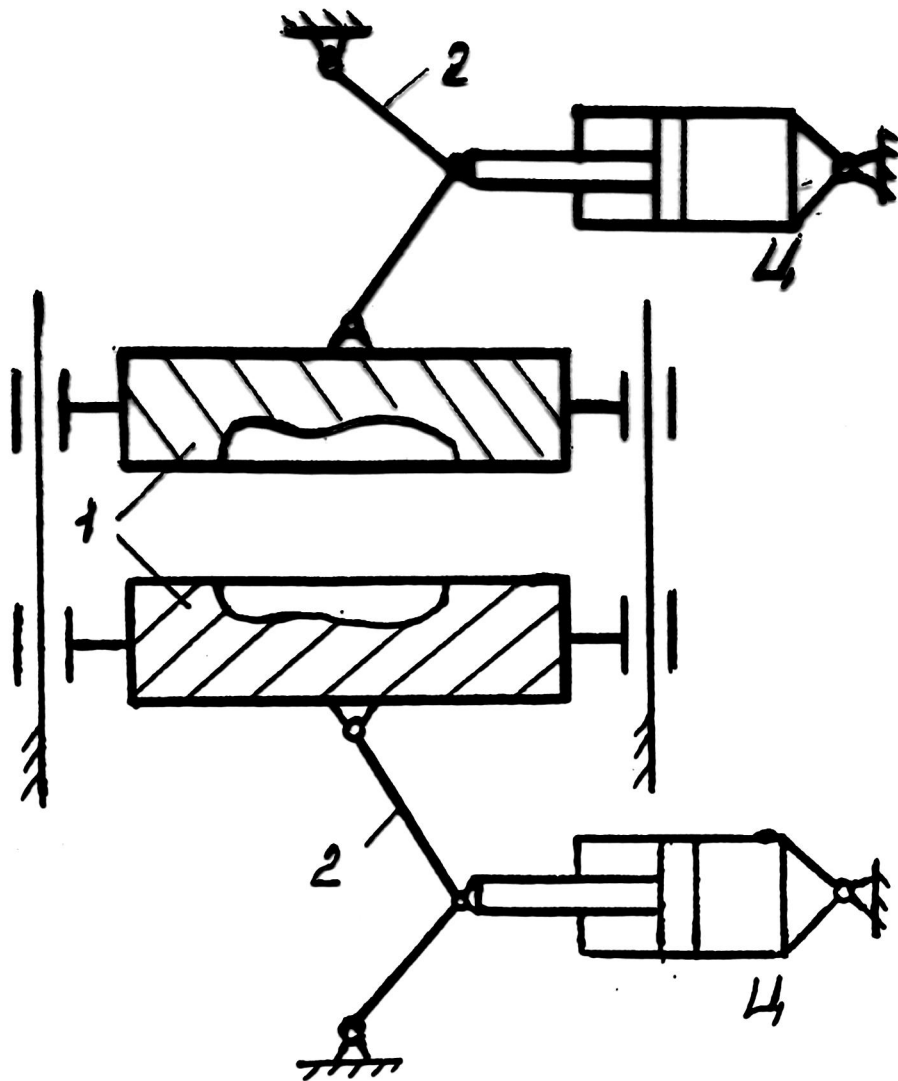
МАШИНЫ ДЛЯ ИЗГОТОВЛЕНИЯ ИЗДЕЛИЙ ИЗ ПЛАСТМАСС

- Машины для изготовления деталей
литьем под давлением

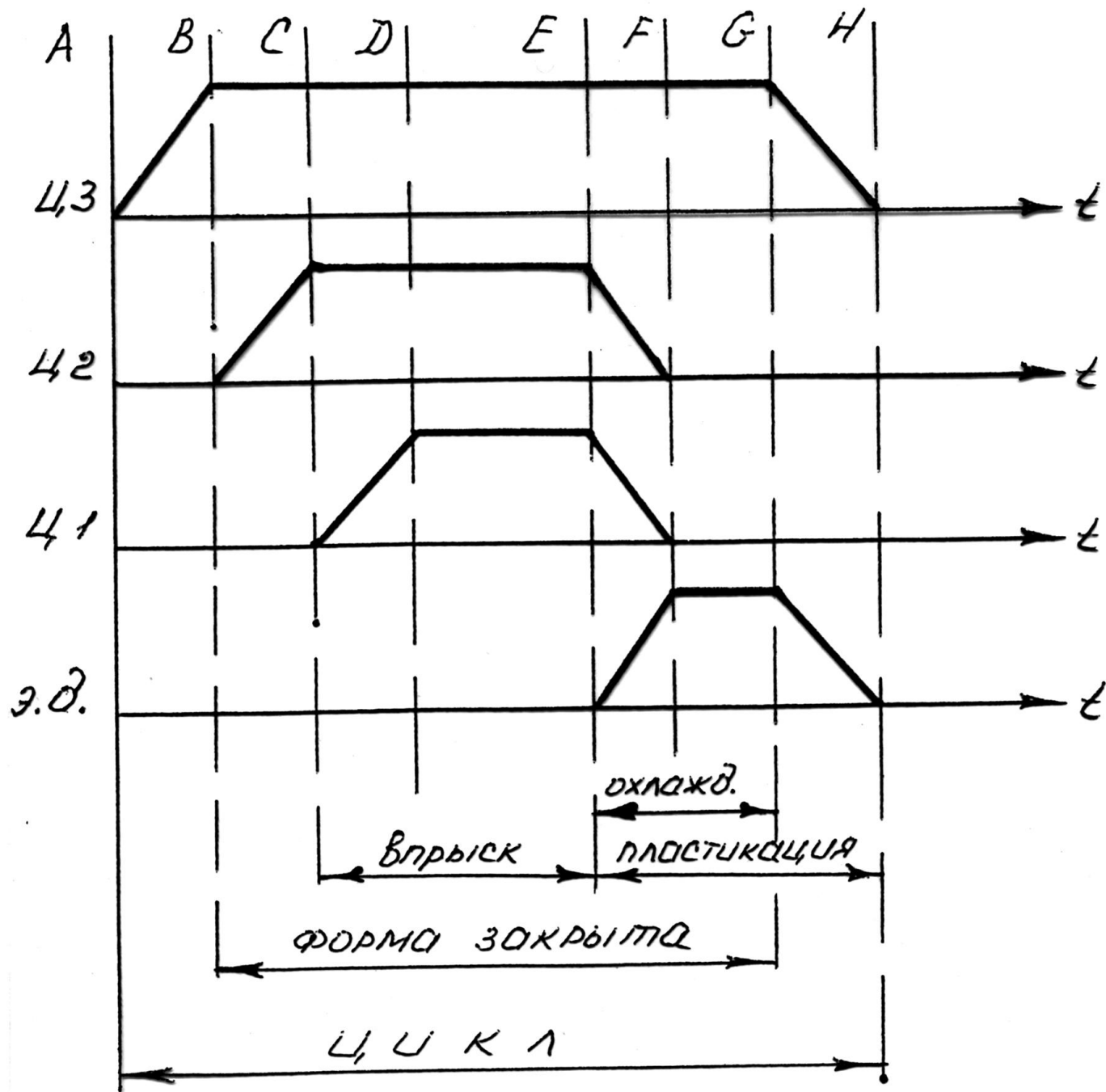








Механизм смыкания полуматриц



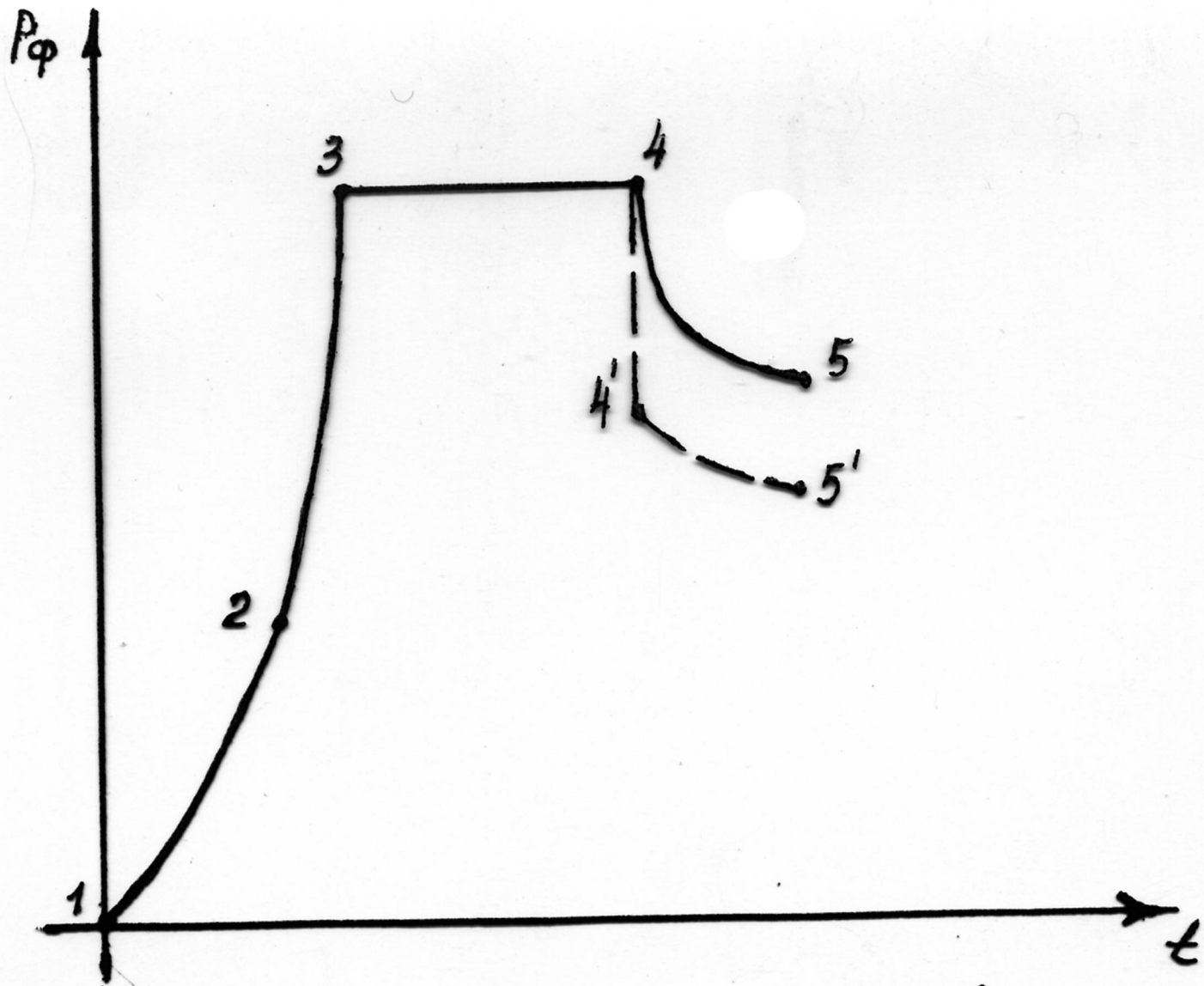


Диаграмма изменения давления
в литейной форме

Особенностями современного состояния технологии и оборудования производств легкой промышленности являются следующие факторы:

- *многообразие технологических процессов;*
- *сложность технологических процессов;*
- *сложность формы объектов обработки;*
 - *частая сменяемость ассортимента;*
- *широкое разнообразие конструкций машин;*
 - *высокая степень специализации машин;*
 - *сложность кинематики оборудования;*
 - *многофункциональность машин;*
 - *широкое применение гидро и пневмопривода, средств автоматизации и микропроцессорной техники.*