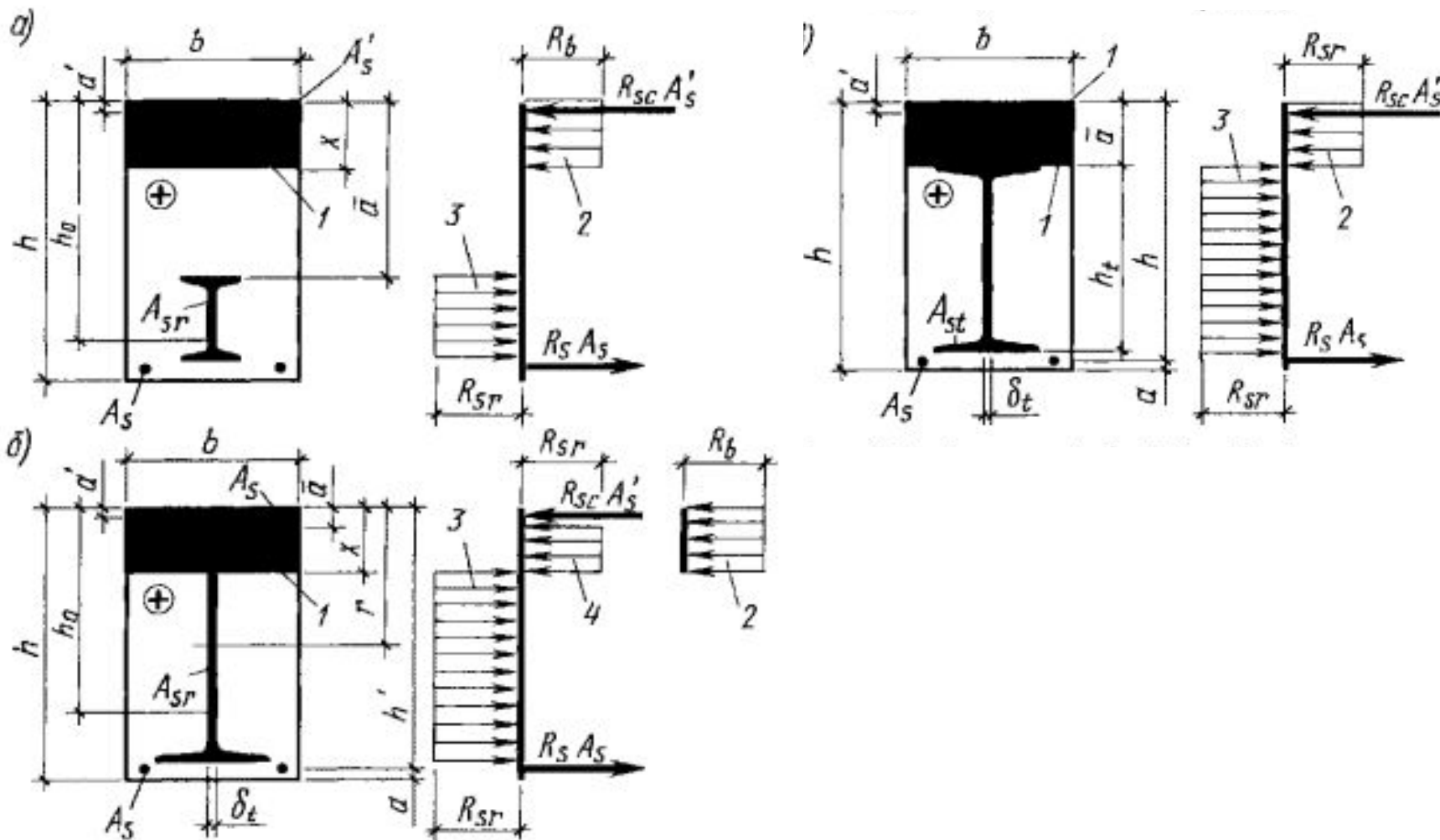
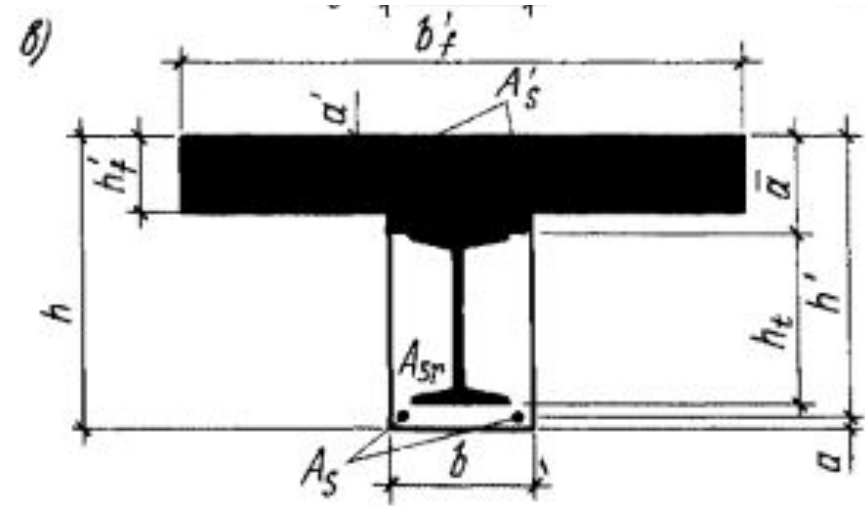
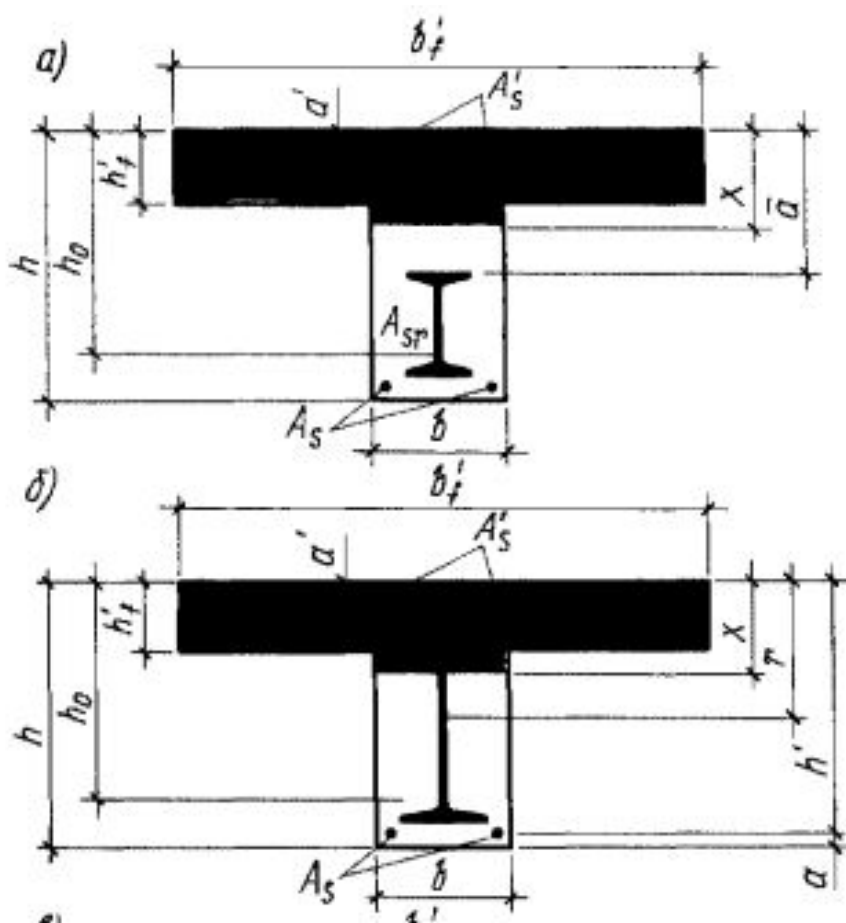


Расчет прочности изгибаемых элементов с жесткой арматурой



Расчет прочности изгибаемых элементов с жесткой арматурой



Расчет прочности внецентренно-сжатых элементов

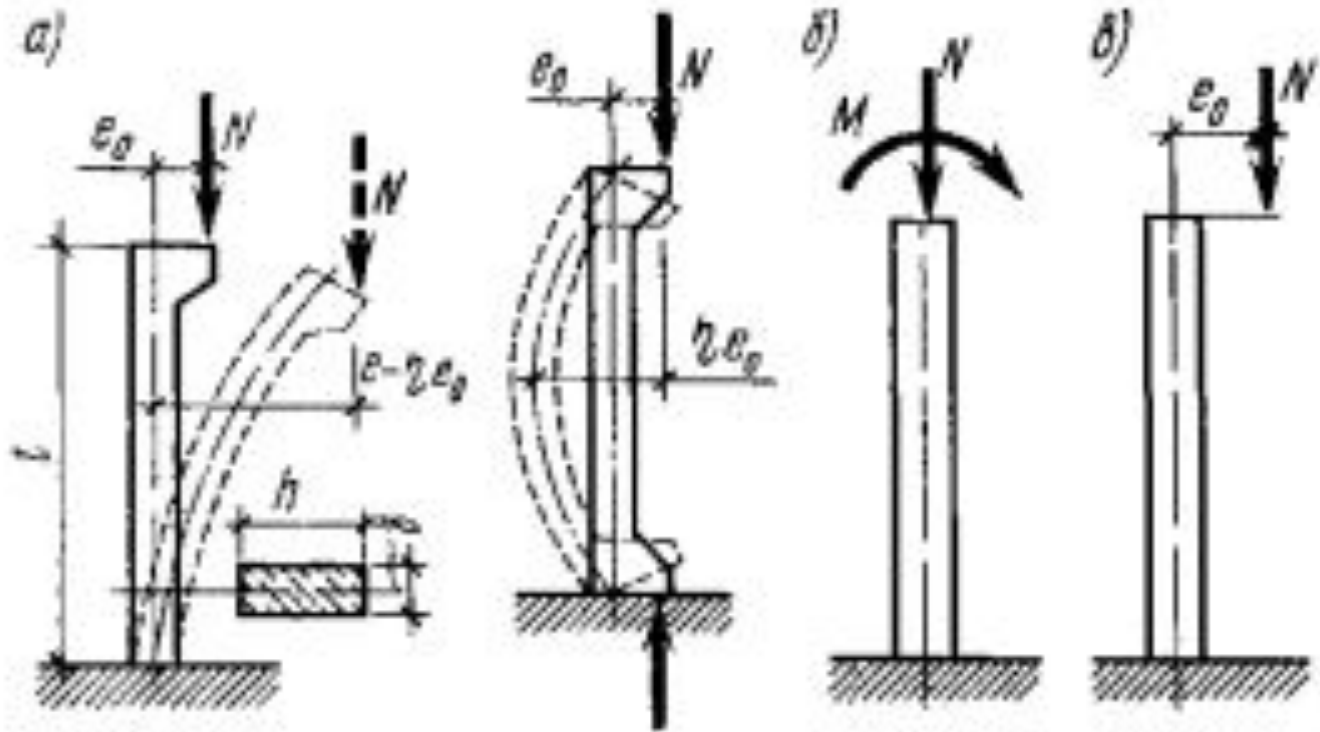
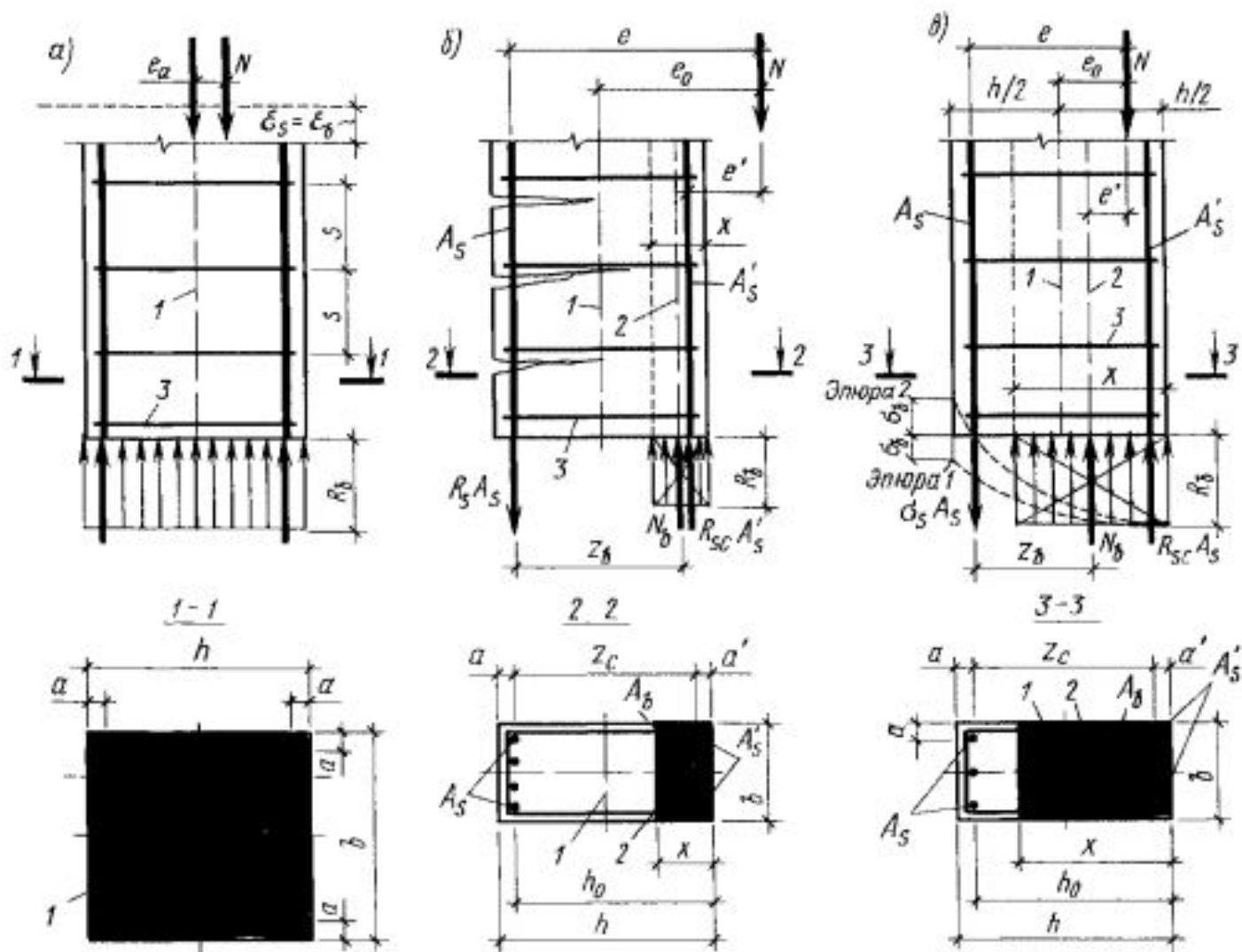


Рис 98 Сжатые элементы

Расчетные схемы сжатых элементов



Расчет прочности растянутых элементов

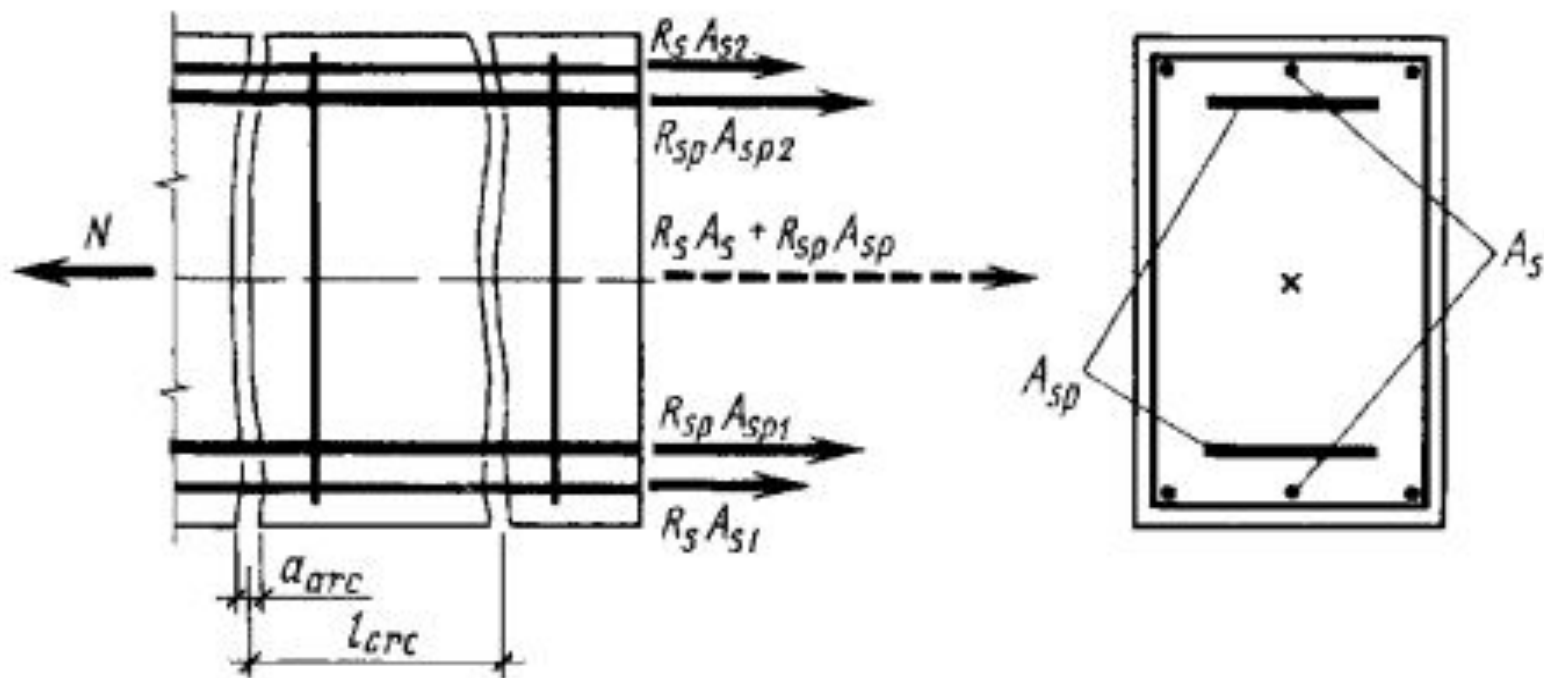


Рис 103 Схема усилий в расчетном нормальном сечении центрально-растянутых элементов

Расчет прочности растянутых элементов

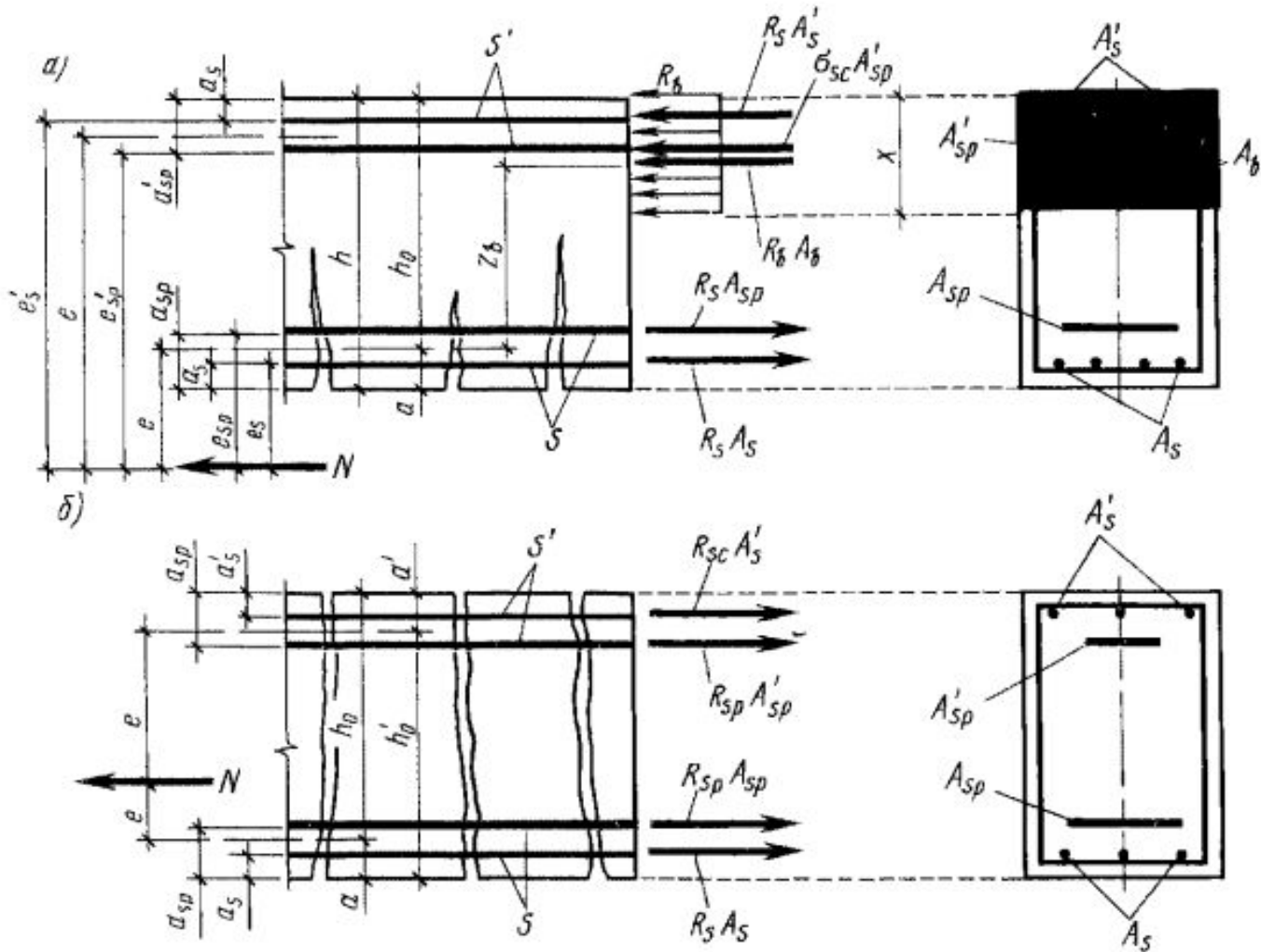


Рис 104 Схема усилий в расчетном нормальном сечении внецентренно растянутых элементов

a – расчетная сила N приложена за пределами равнодействующих усилий в арматуре S и S'
 b – то же, между равнодействующими усилиями в арматуре S и S'

Расчет прочности пространственных элементов

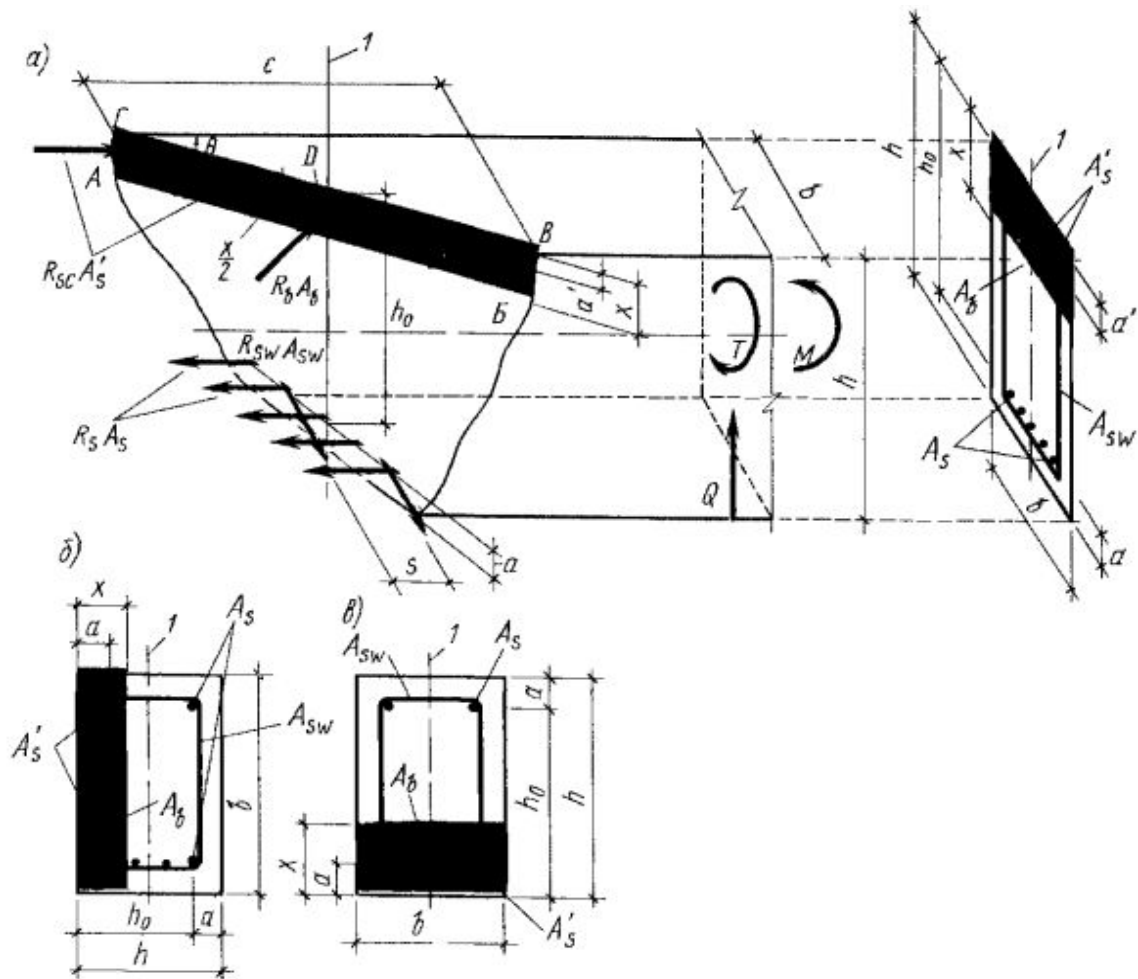
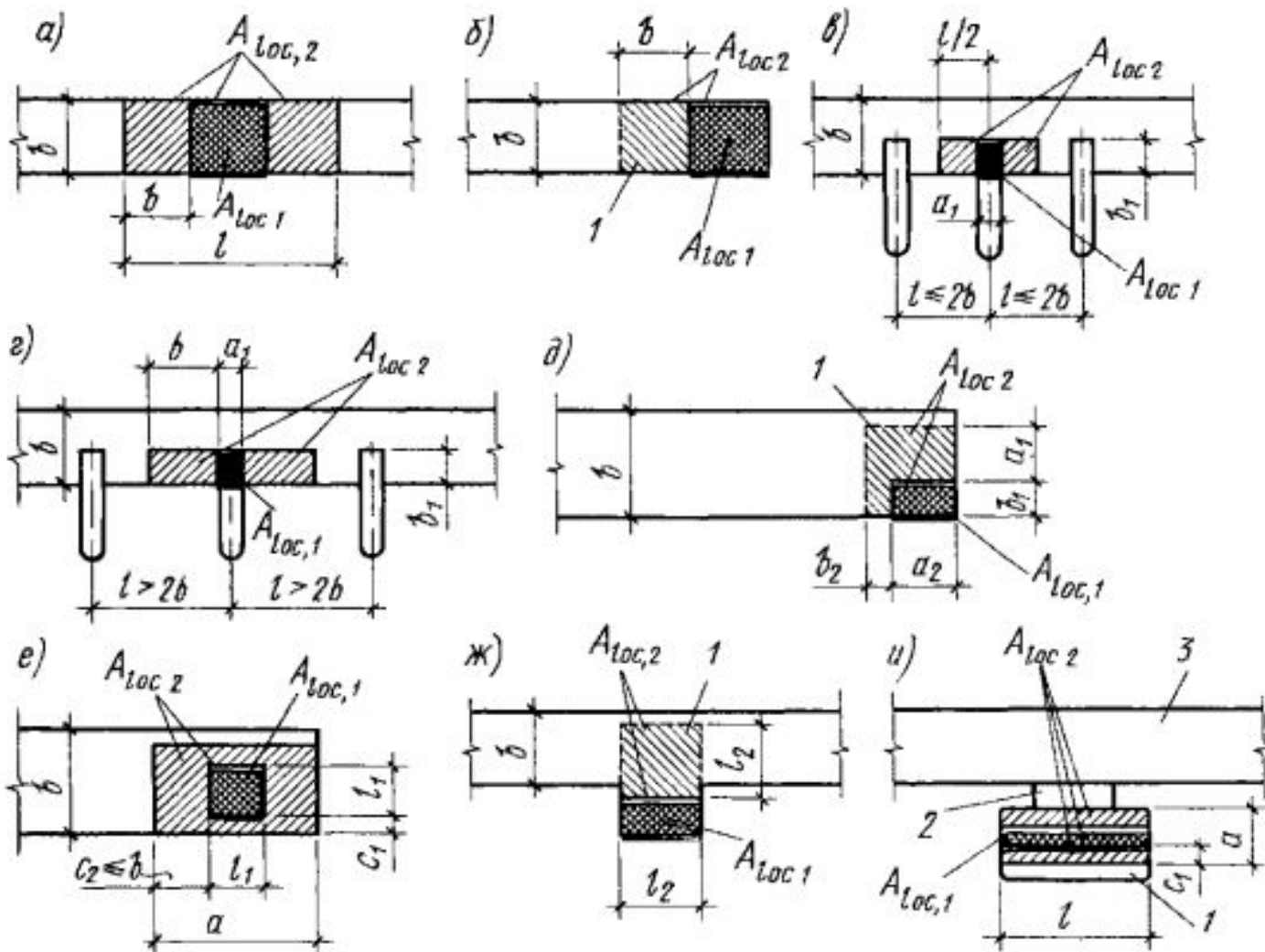


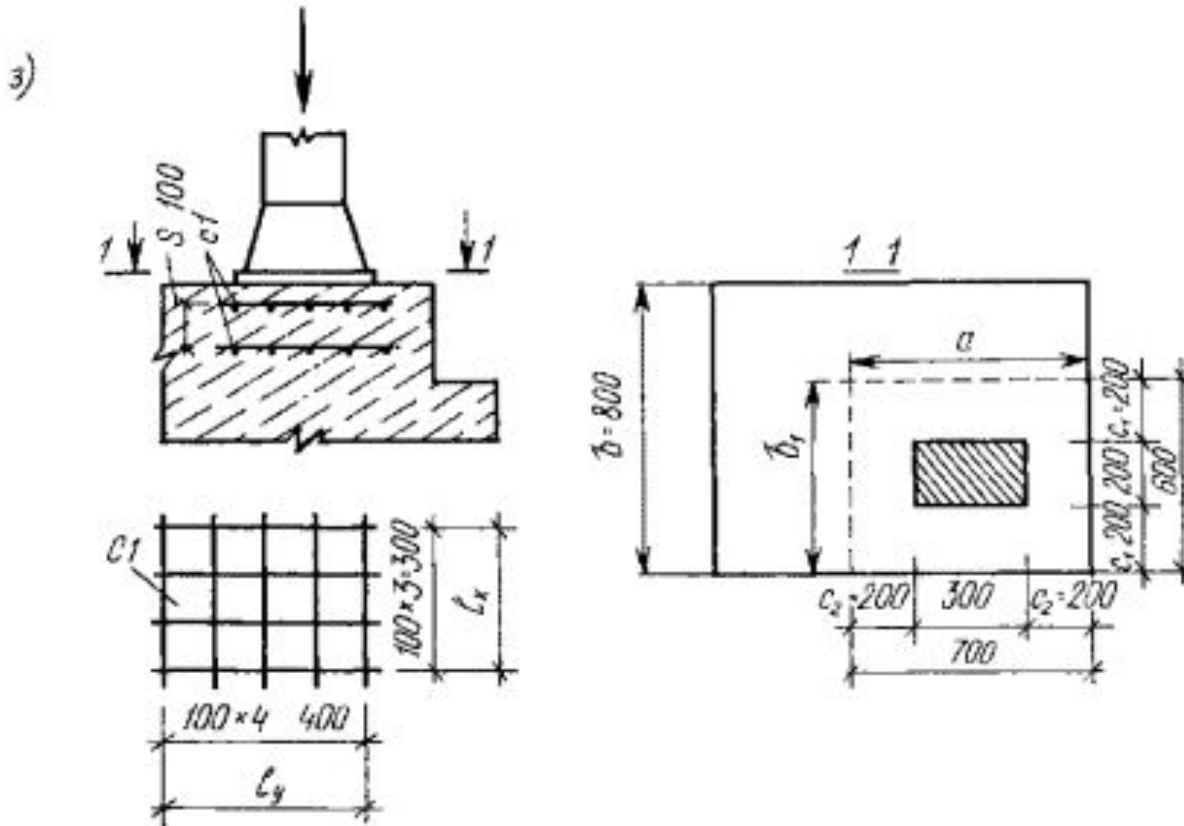
Рис 105 Сжатая зона пространственного сечения

a — у сжатой от изгиба грани элемента *б* — у грани элемента параллельной плоскости действия изгибающего момента; *в* — у растянутой от изгиба грани элемента; *I* — плоскость действия изгибающего момента

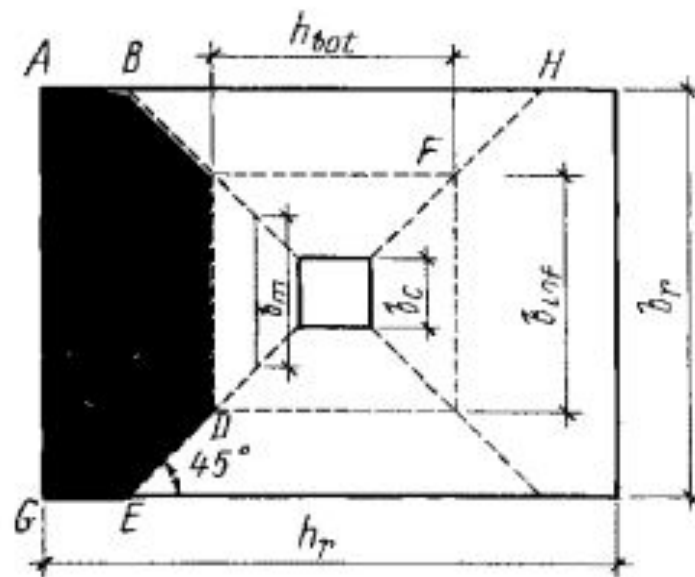
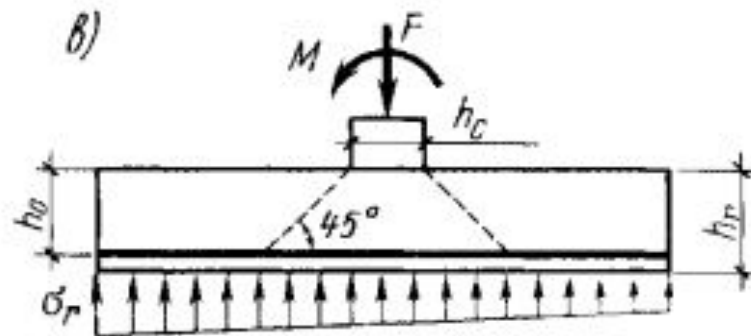
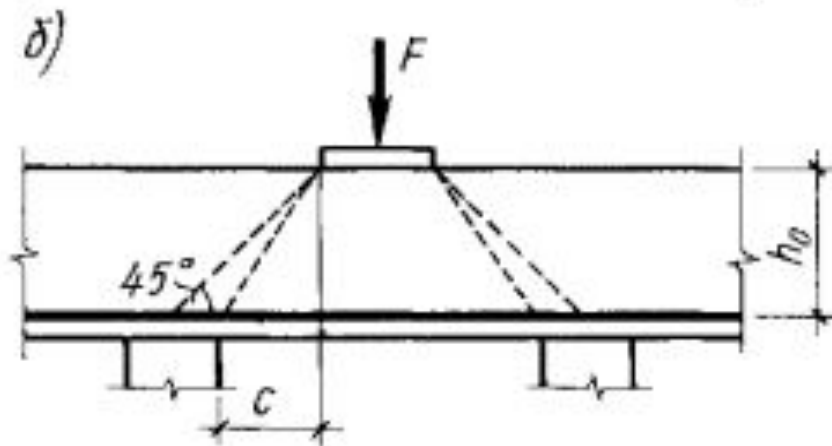
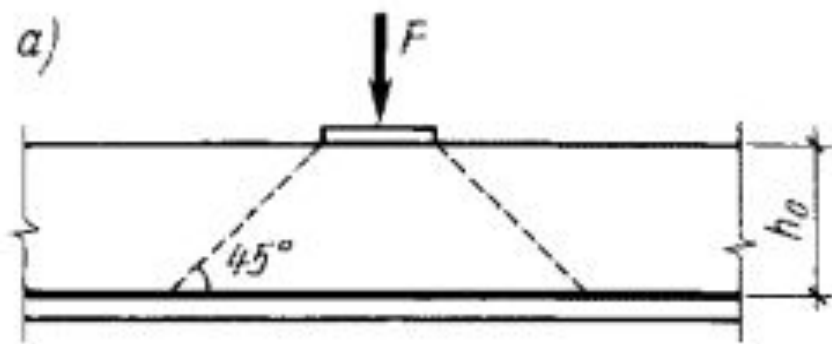
Расчет прочности элементов на местное действие нагрузки



Расчет прочности элементов на местное действие нагрузки



Схемы продавливания плитных конструкций



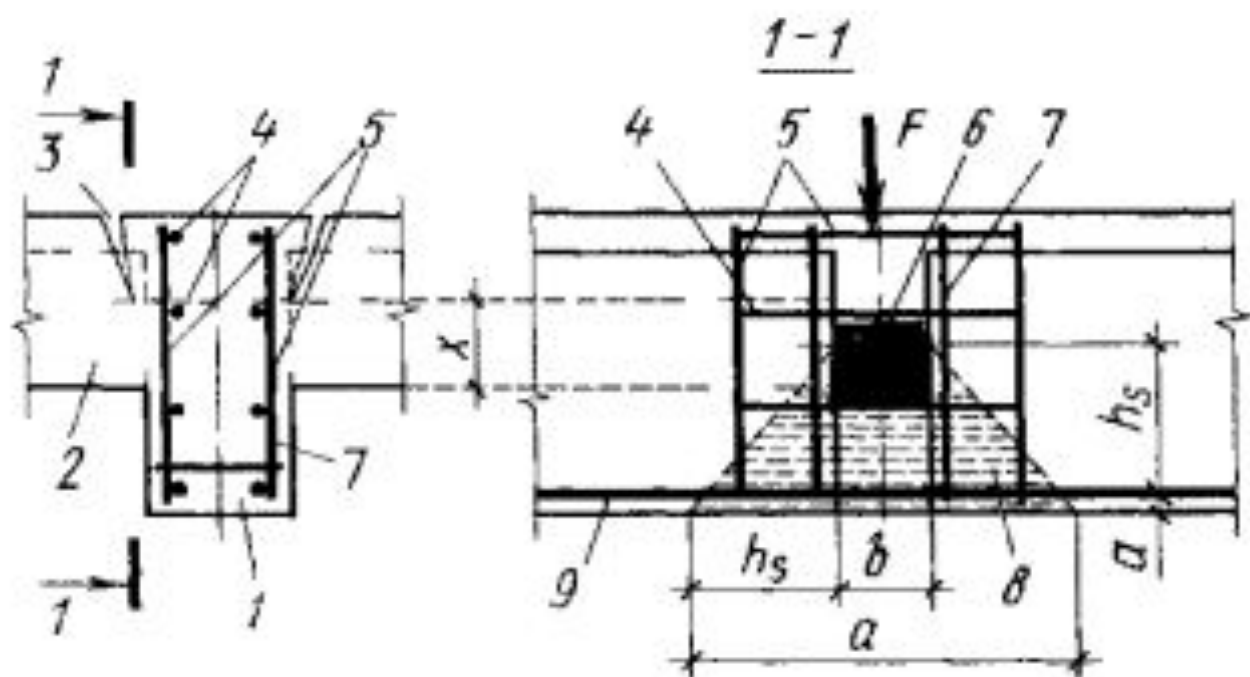


Рис 108 Схема отрыва бетона в балках

1 — главная и 2 — второстепенная балки, 3 — трещина, 4 — конструктивная арматура с шагом не более 400 мм, 5 — дополнительные сетки, 6 — центр тяжести сжатой зоны сечения 7 — рабочая арматура сетки, 8 — зона распределения давления 9 — рабочая арматура главной балки

Расчет прочности элементов на местное действие нагрузки (короткая консоль)

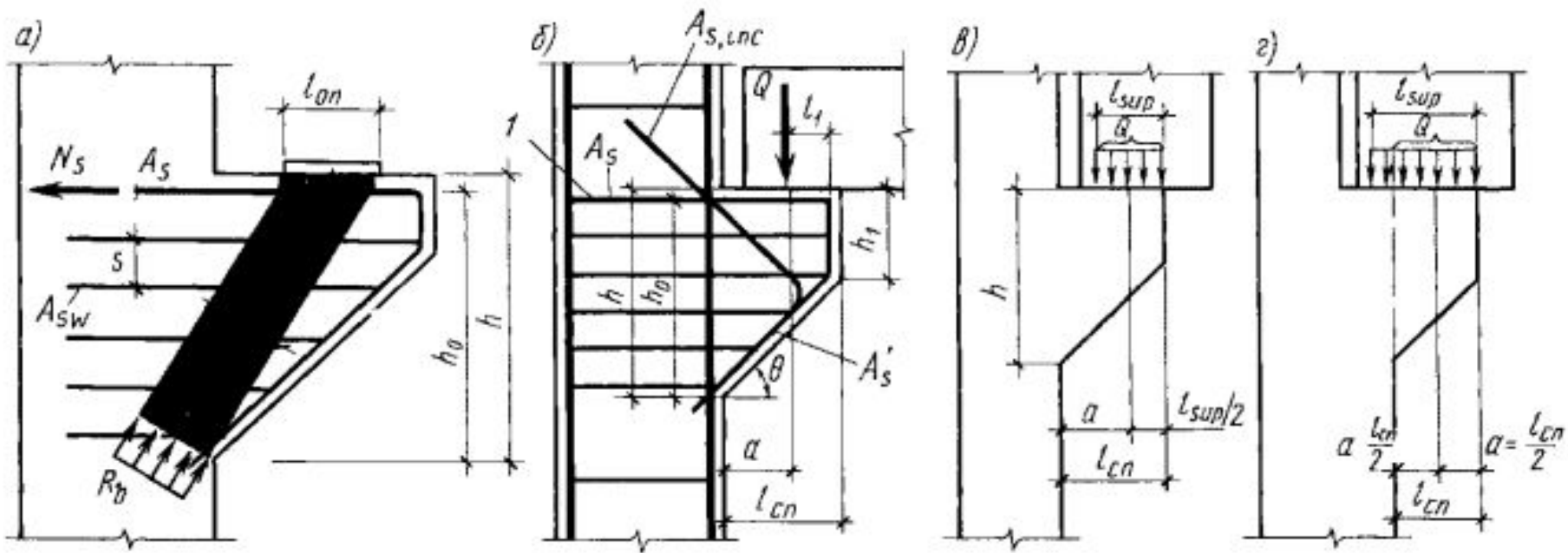


Рис 110 Короткая консоль

a – схема работы, *б* – армирование, *в* – шарнирное опирание балок на консоль при $l_{sup} \leq l$ *г* – то же, при $l_{sup} > l$, *1* – арматура, воспринимающая *M*

Армирование консолей колонн

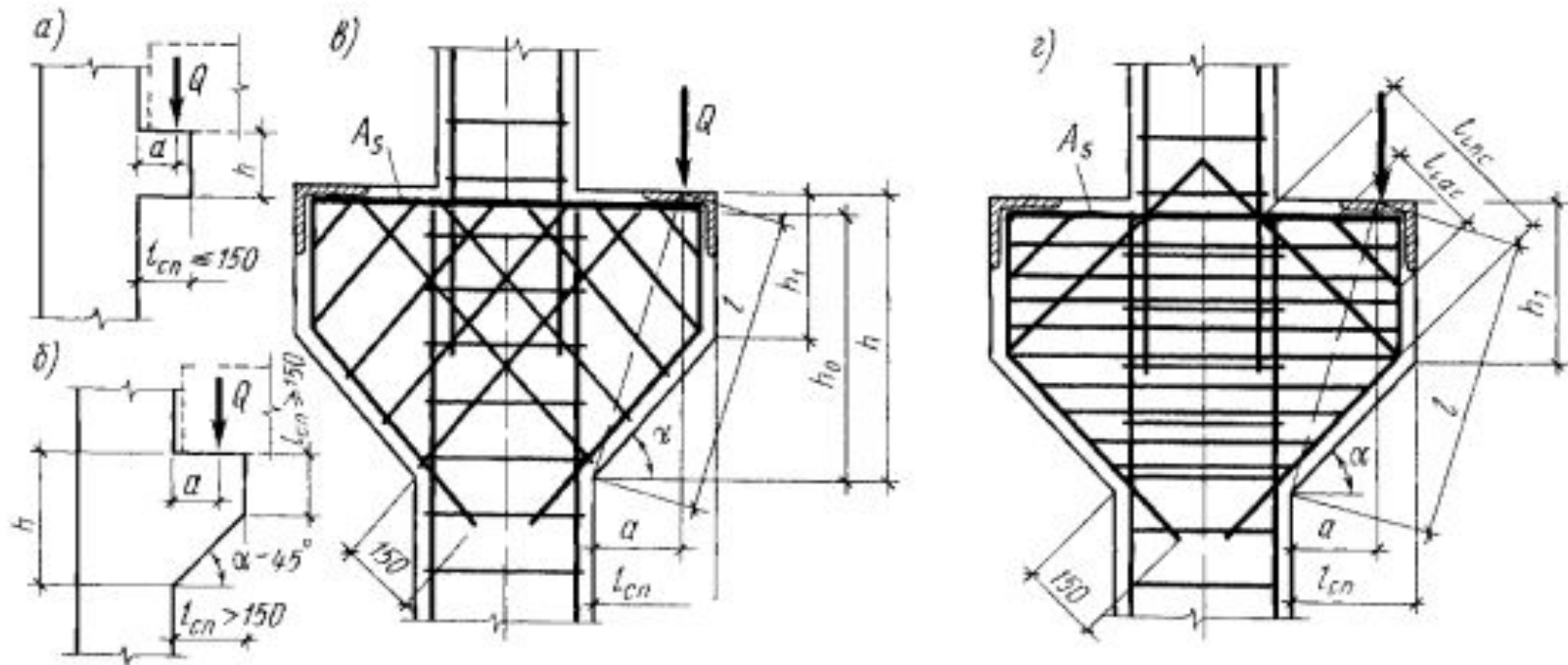


Рис 76 Короткие консоли колонн

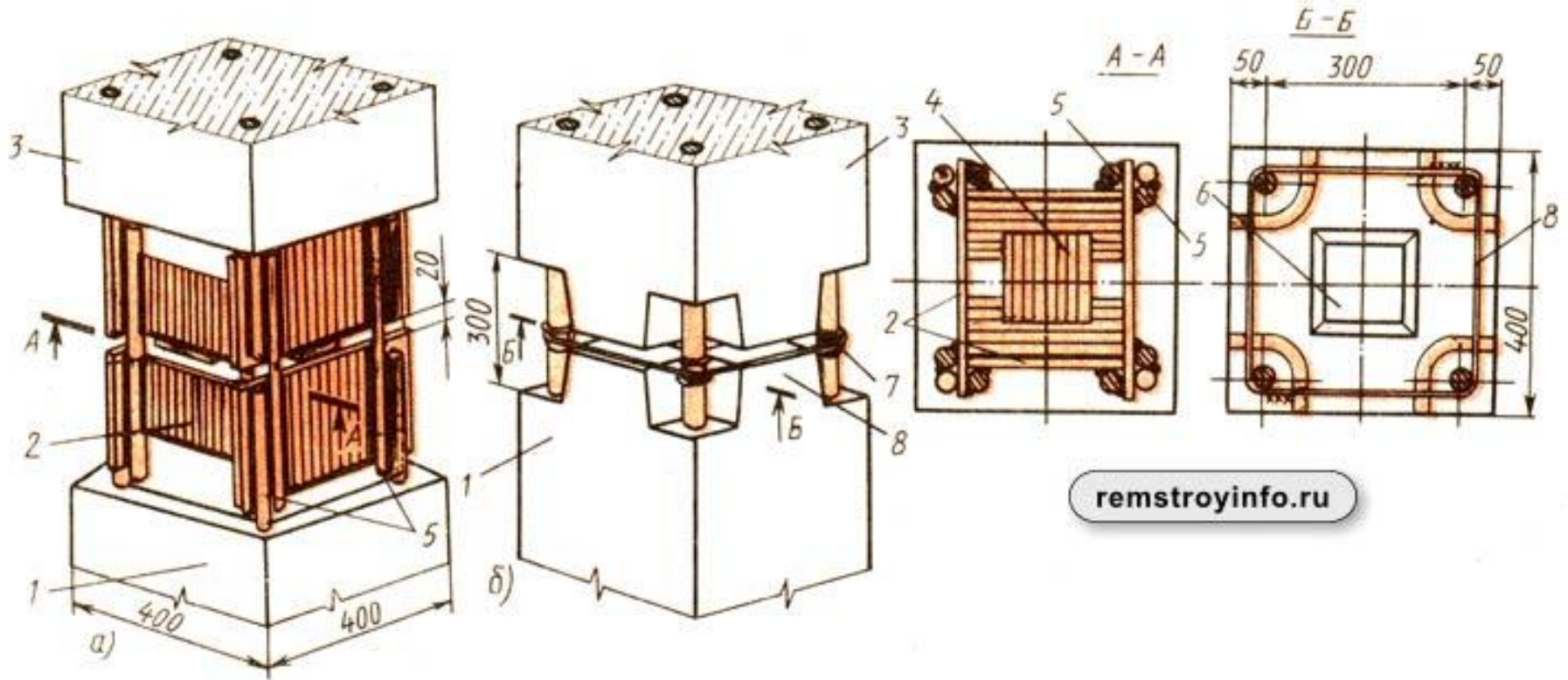
a – прямоугольная консоль $б$ – консоль с вутом $в$ – армирование наклонными хомутами $г$ – армирование отгибами и горизонтальными хомутами

Расчет прочности закладных деталей и стыков

Классификация стыков элементов сборных конструкций

- *по характеру работы* — гибкие (деформационные) и жесткие,
- *по материалу* — железобетонные, металлические и полимерные,
- *по характеру передаваемых усилий* — растянутые, сжатые, изгибаемые и испытывающие сложное напряженное состояние,
- *по виду стыкуемых элементов* — стыки плит, стыки ригелей, стыки колонн и др. ,
- *по способу передачи усилий,*
- *по конструктивному решению*

Расчет прочности стыков колонн



Расчет прочности стыков колонн



Расчет прочности стыков колонн



Расчет прочности стыков колонн



Расчет прочности закладных деталей и стыков Бетонные шпонки

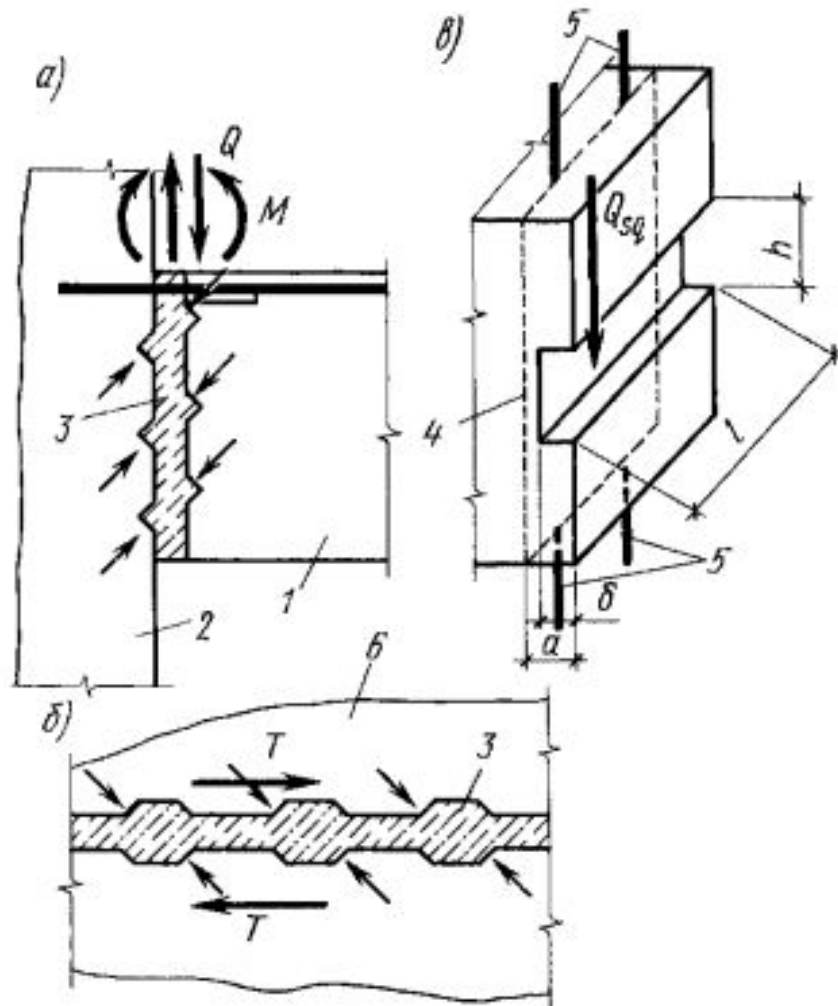


Рис 112 Бетонные шпонки

Расчет прочности стыков

Растянутые стыки выполняют:

- а) сваркой стальных закладных деталей,
- б) сваркой выпусков арматуры,
- в) пропуском через каналы или пазы стыкуемых элементов стержней арматуры или болтов с последующим натяжением их и заполнением швов и каналов мелкозернистым бетоном или цементным раствором,
- г) склеиванием элементов конструктивными полимеррастворами с использованием соединительных деталей из стержневой арматуры

Расчет прочности закладных деталей и стыков

Гибкие стыки

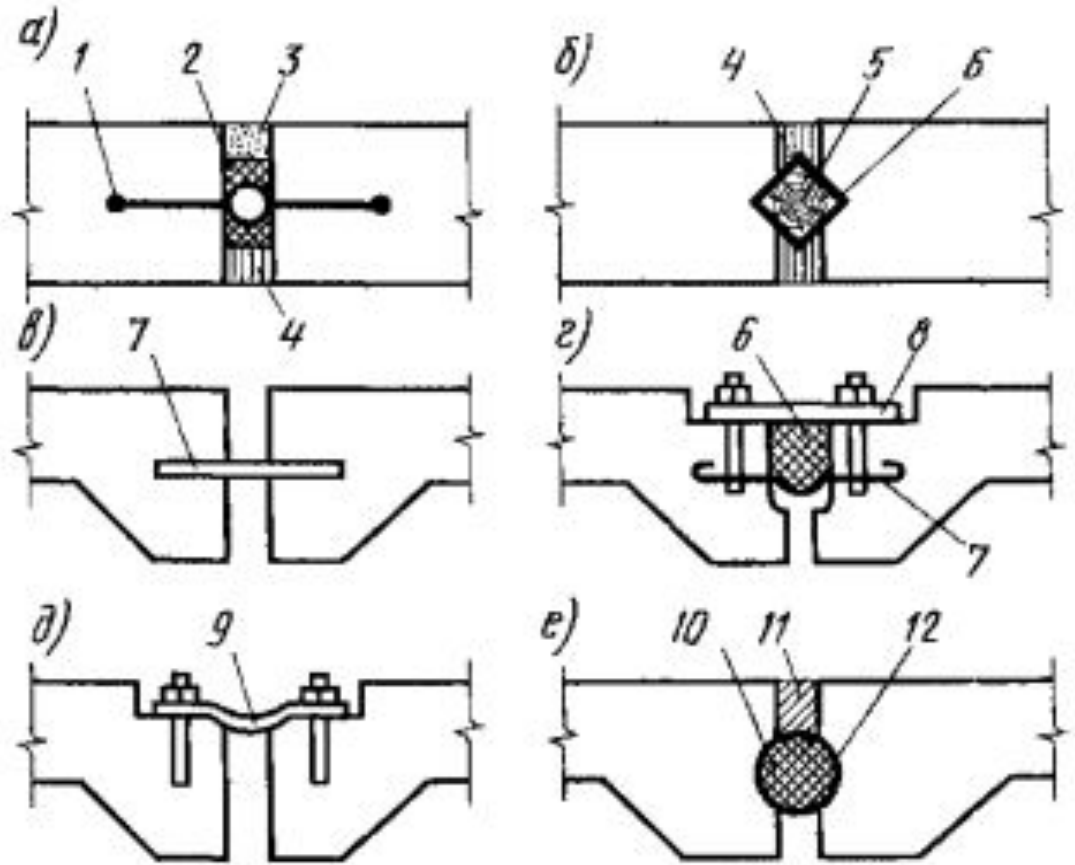
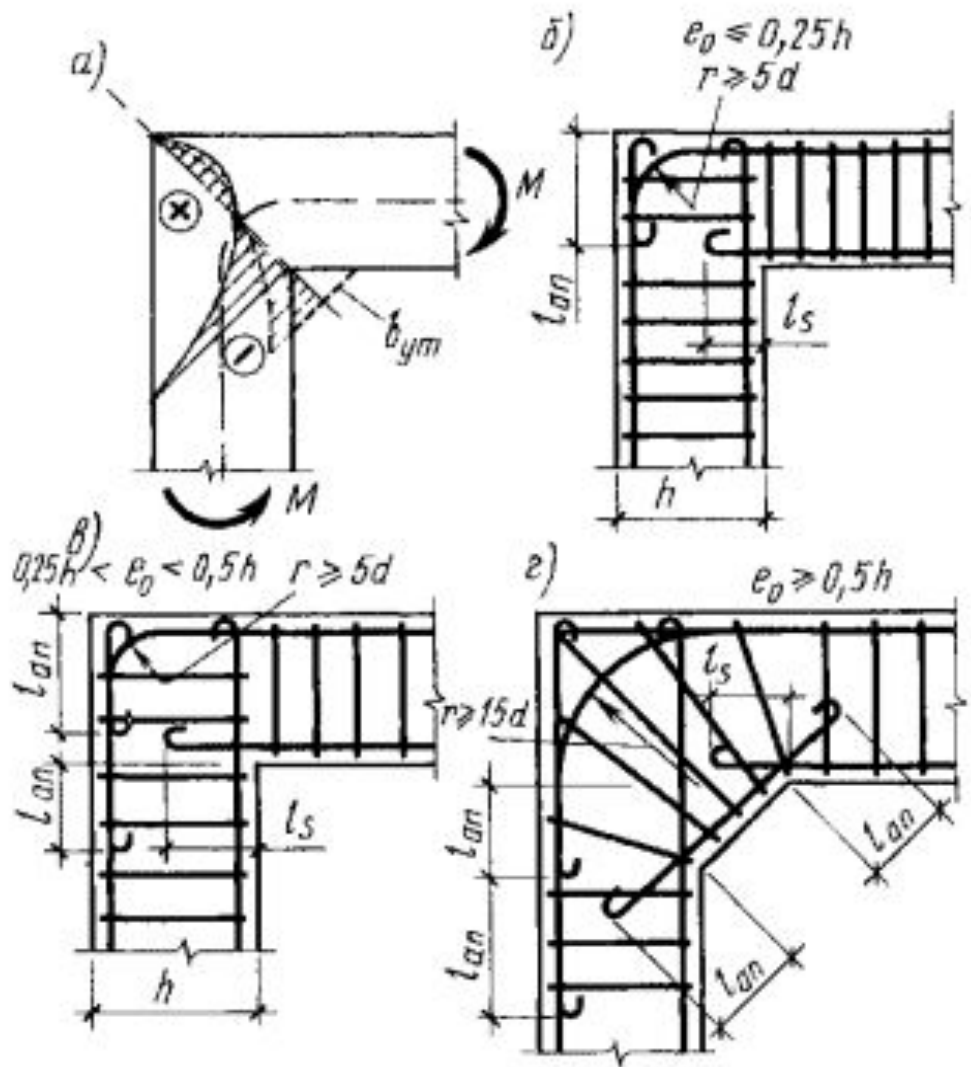


Рис 113. Гибкие стыки

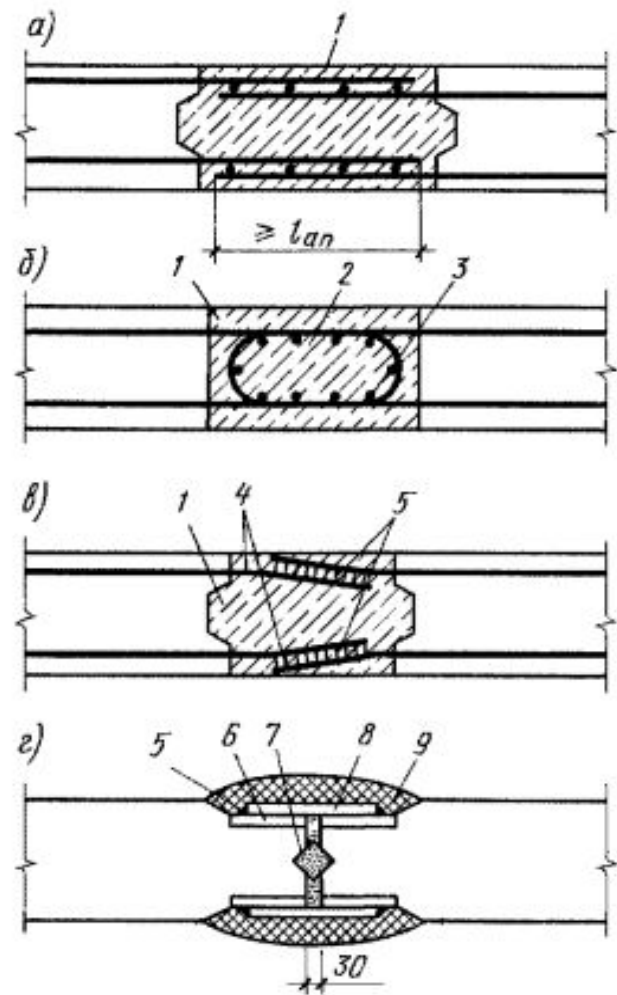
Расчет прочности закладных деталей и стыков

Жесткие стыки. Рамный узел



Расчет прочности закладных деталей и стыков

Жесткие стыки плит



ис 115 Жесткий стык плит

Расчет прочности закладных деталей и стыков

Жесткие стыки плит

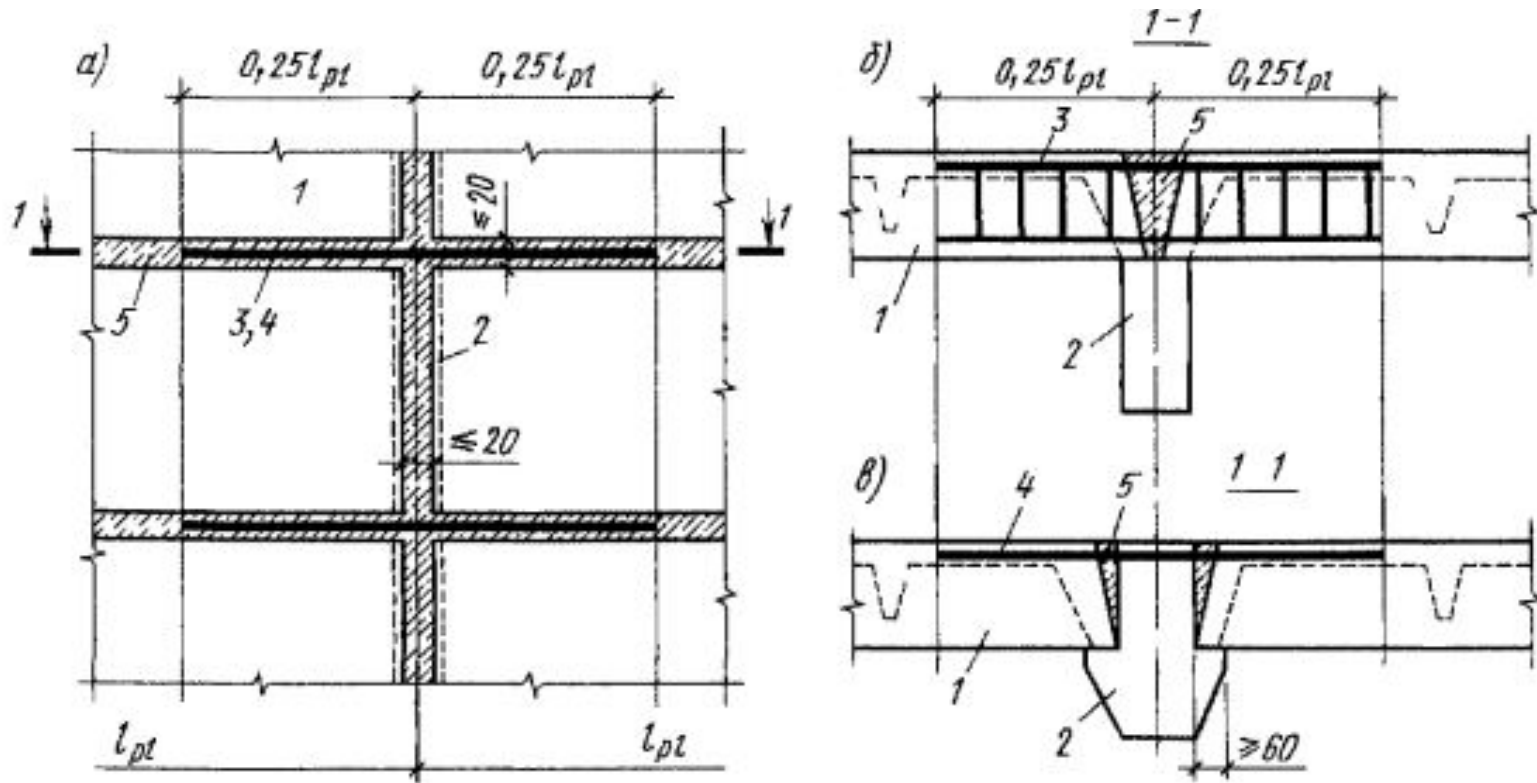


Рис 116 Жесткий стык плит перекрытия

а – план, б – стыкование плит в разных уровнях с ригелями в – стыкование плит в одном уровне с ригелями; 1 – плита; 2 – ригель, 3 – стыковой каркас, 4 – стыковые стержни, 5 – бетон замоноличивания

Расчет прочности закладных деталей и стыков

Стыки сборных ригелей

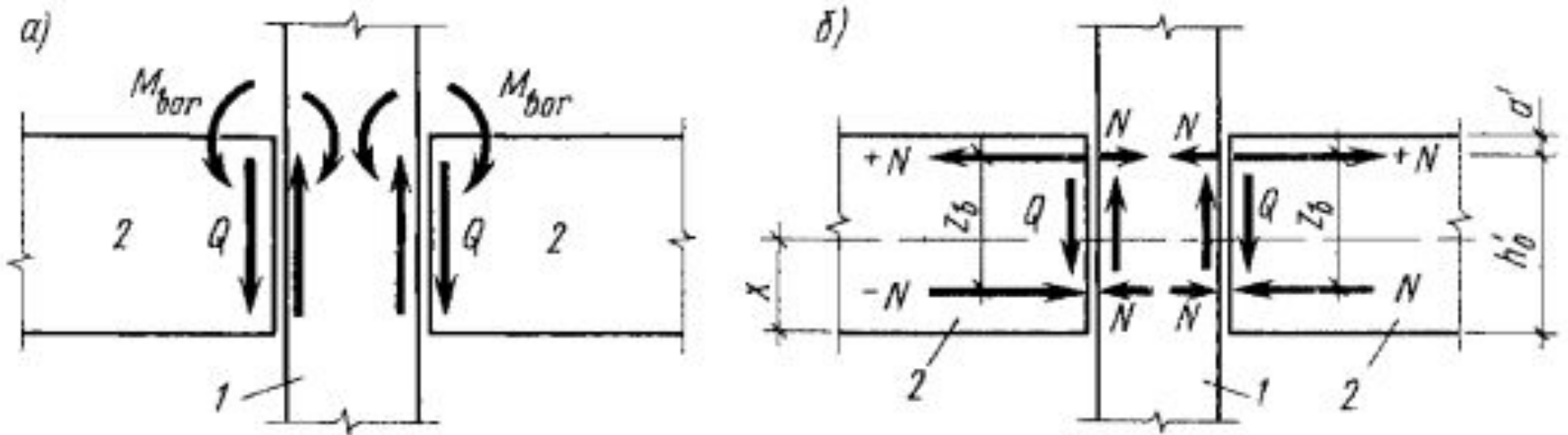
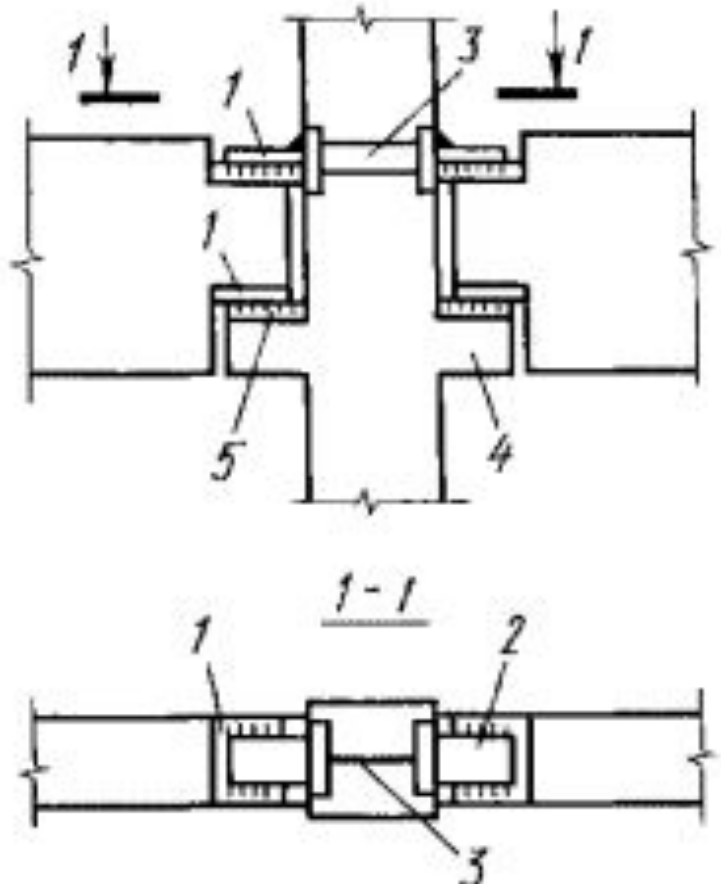


Рис 117 Схемы усилий в стыке ригелей

а — условная, б — расчетная, 1 — колонны; 2 — ригели

Расчет прочности закладных деталей и стыков

Шарнирные стыки сборных ригелей



Расчет прочности закладных деталей и стыков

Шарнирные стыки сборных ригелей

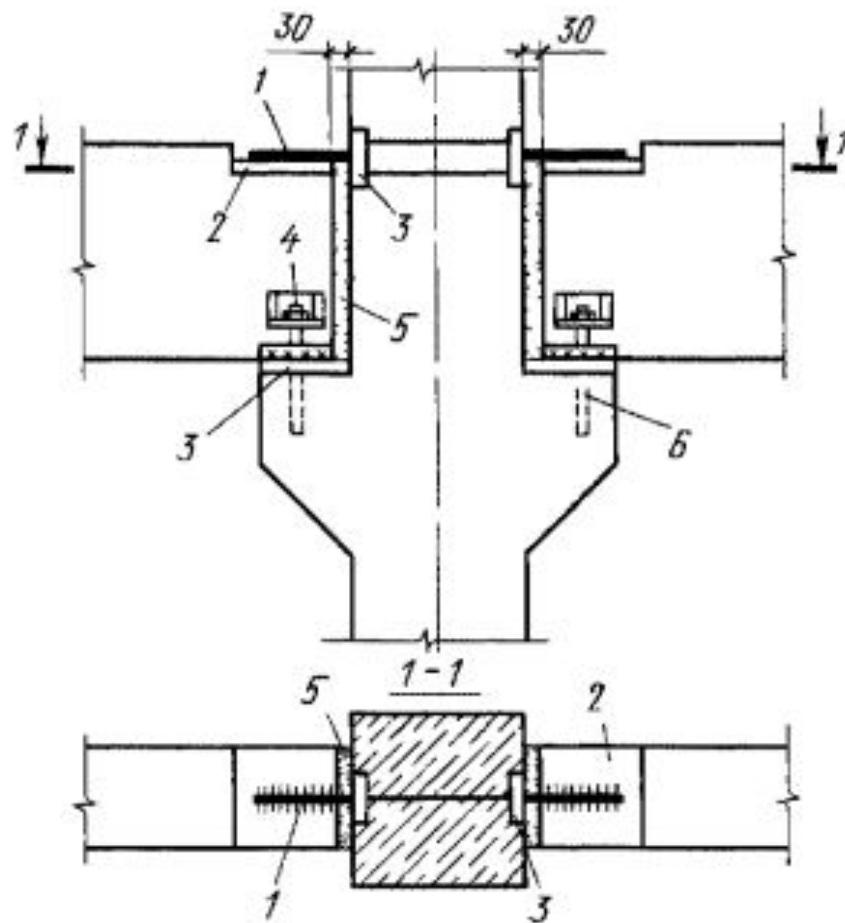


Рис 119 Шарнирный стык ригелей на консолях с вутами

Расчет прочности закладных деталей и стыков

Жесткие стыки сборных ригелей

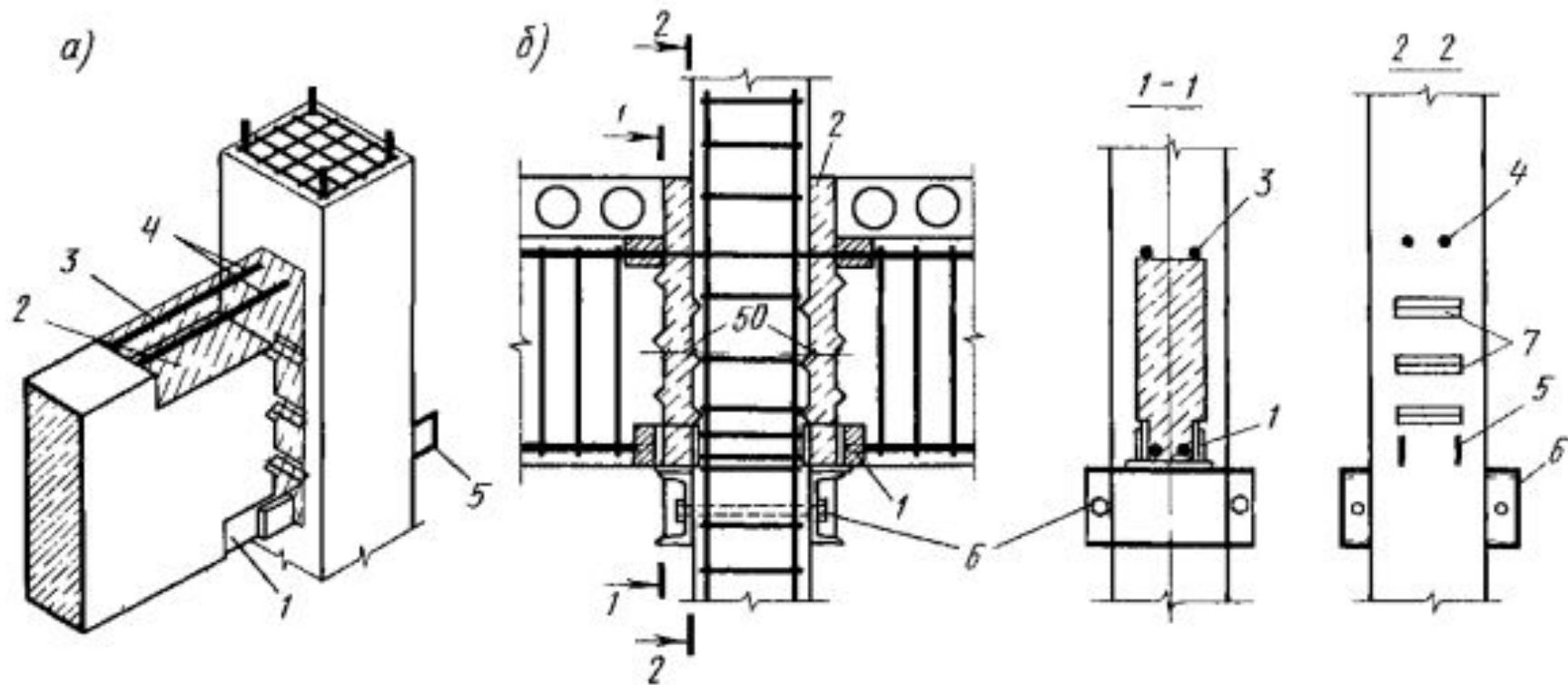


Рис 120 Жесткий бесконсольный стык ригелей

Расчет прочности закладных деталей и стыков

Стыки сборных ригелей

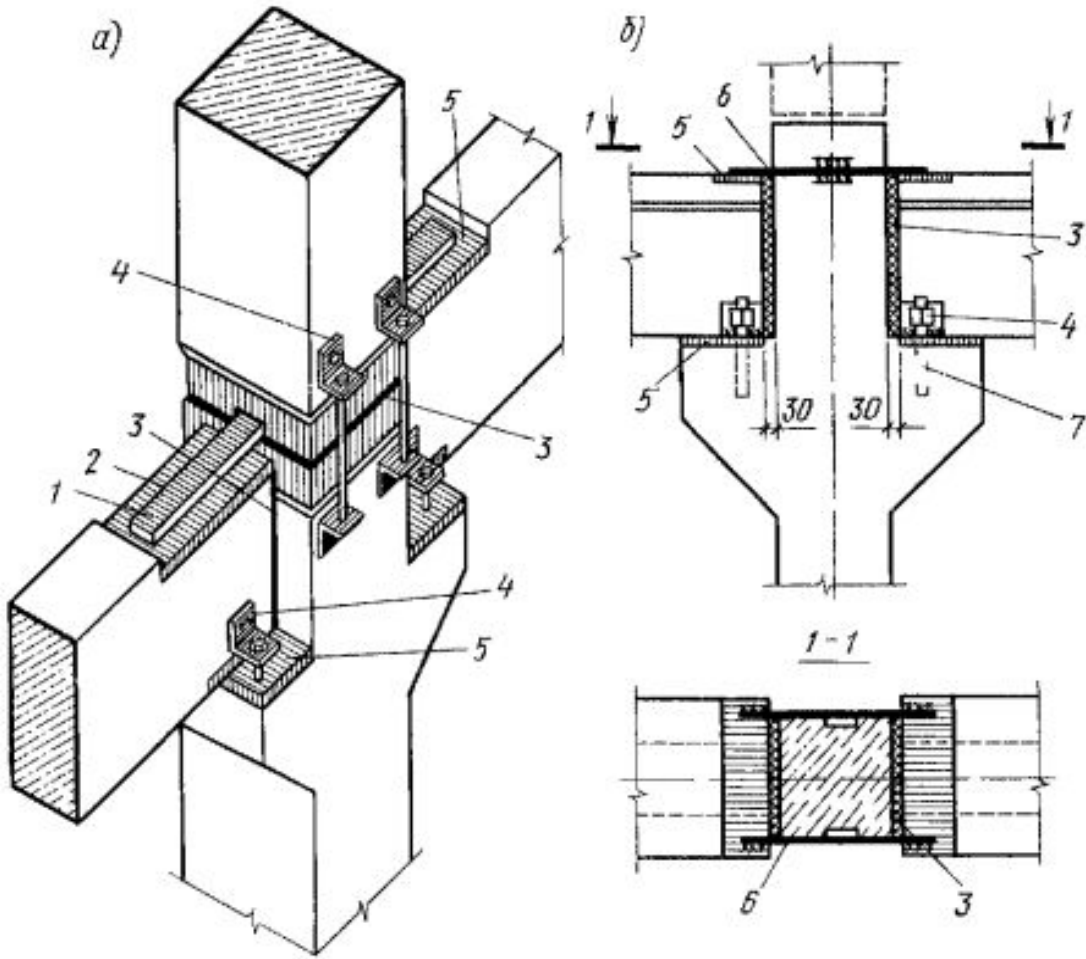


Рис 121 Стыки ригелей

Расчет прочности закладных деталей и стыков

Жесткие стыки колонн

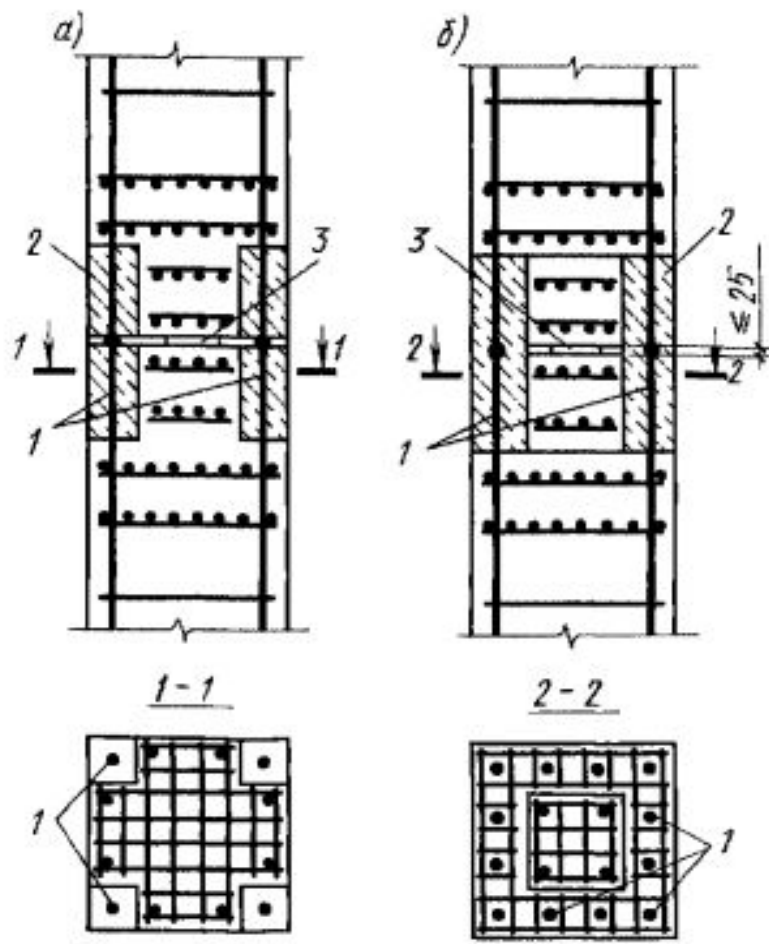


Рис 123 Жесткий стык колонн (тип 2)

Расчет прочности закладных деталей и стыков

Жесткие стыки колонн

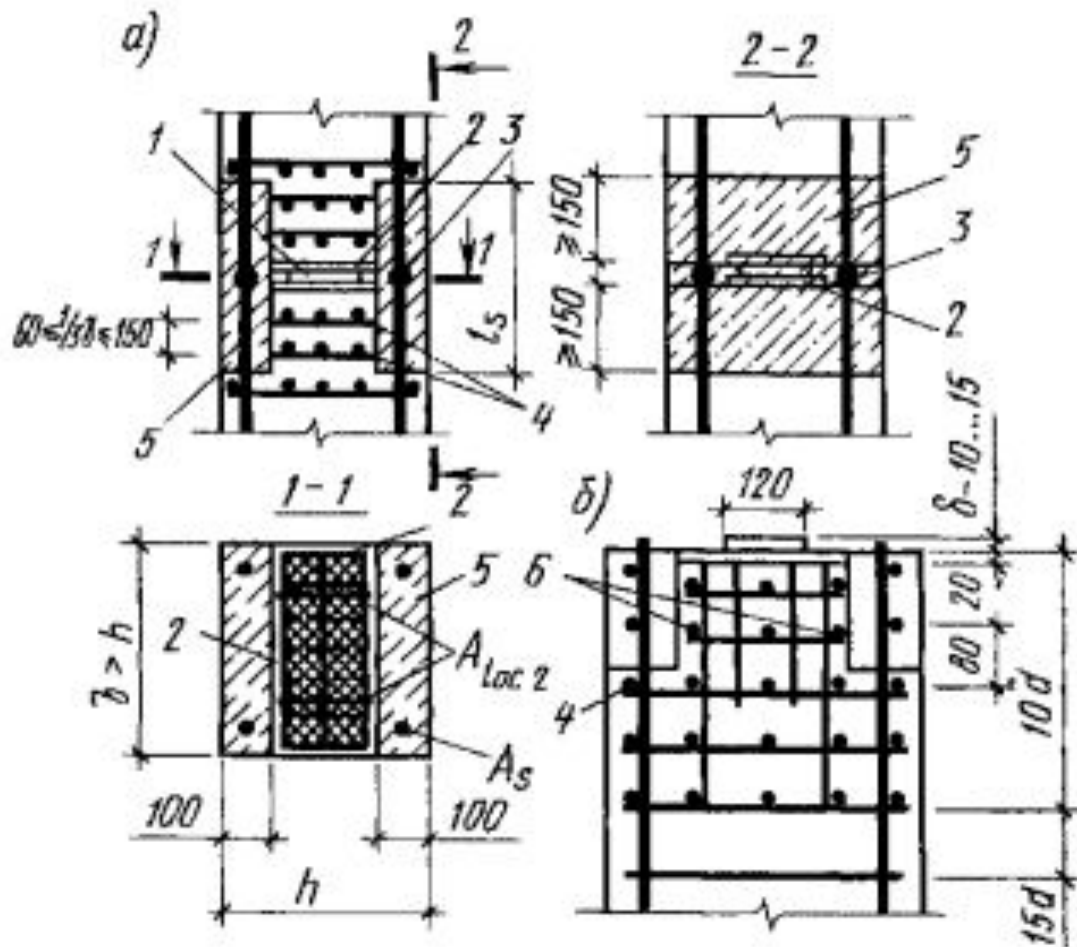


Рис 122 Жесткий стык колонн (тип 1)

Расчет прочности закладных деталей и стыков

Шарнирные стыки колонн

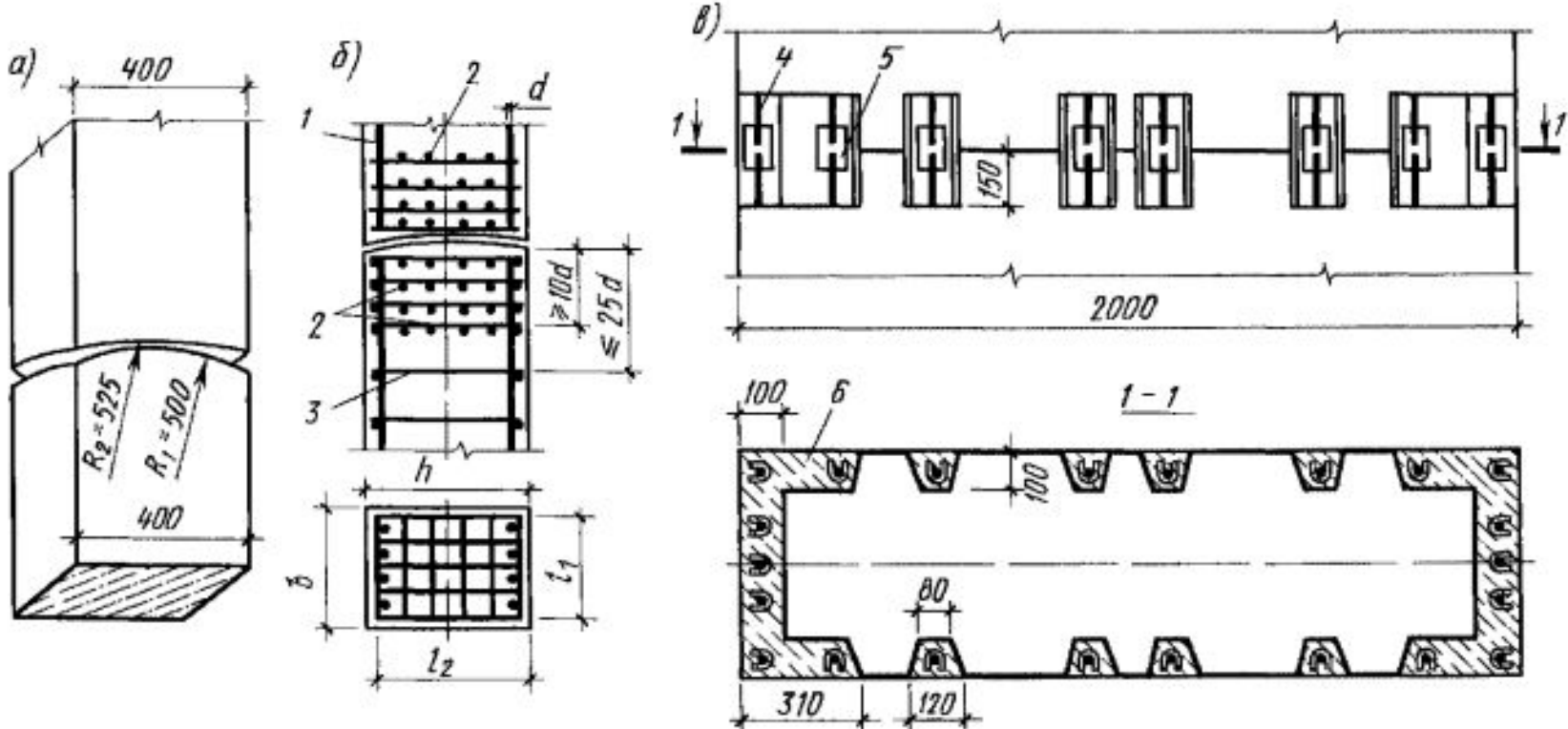
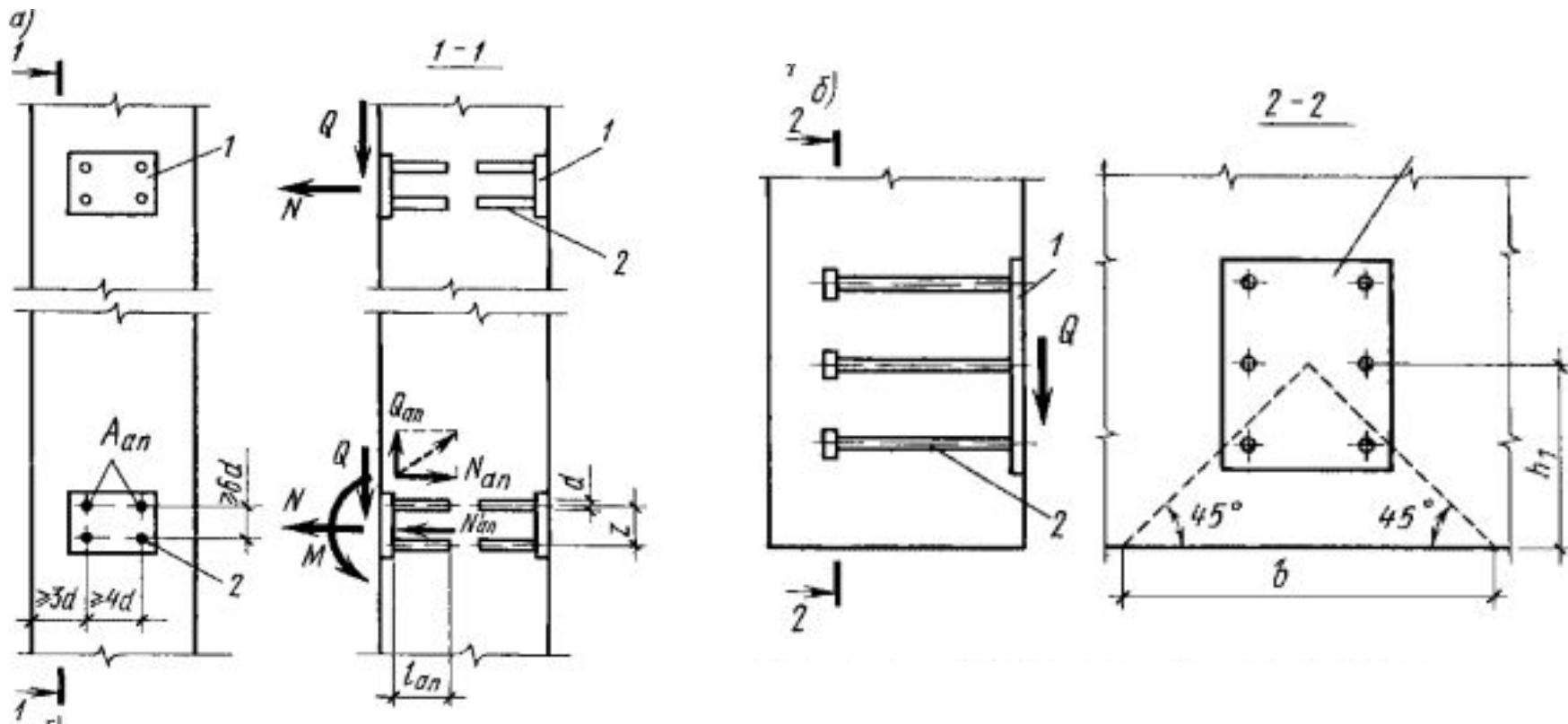


Рис 125. Шарнирный стык колонны

Расчет прочности закладных деталей и СТЫКОВ

Закладные детали



Закладные детали

