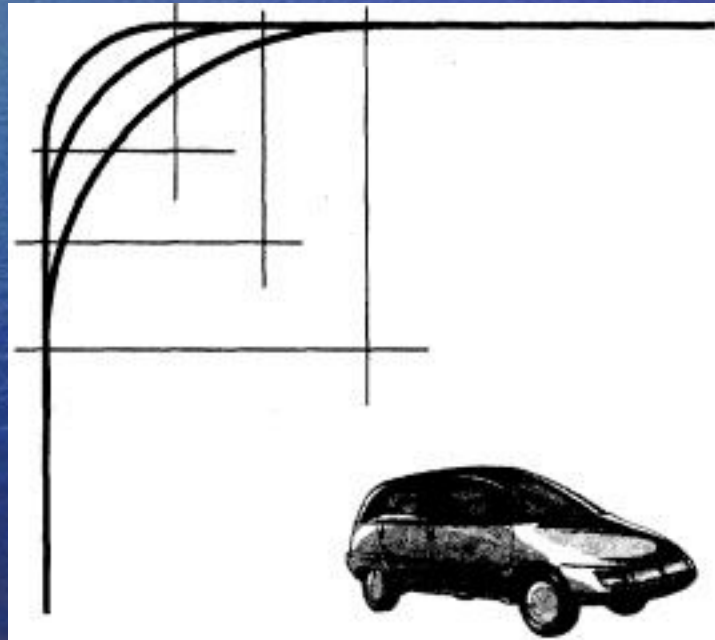
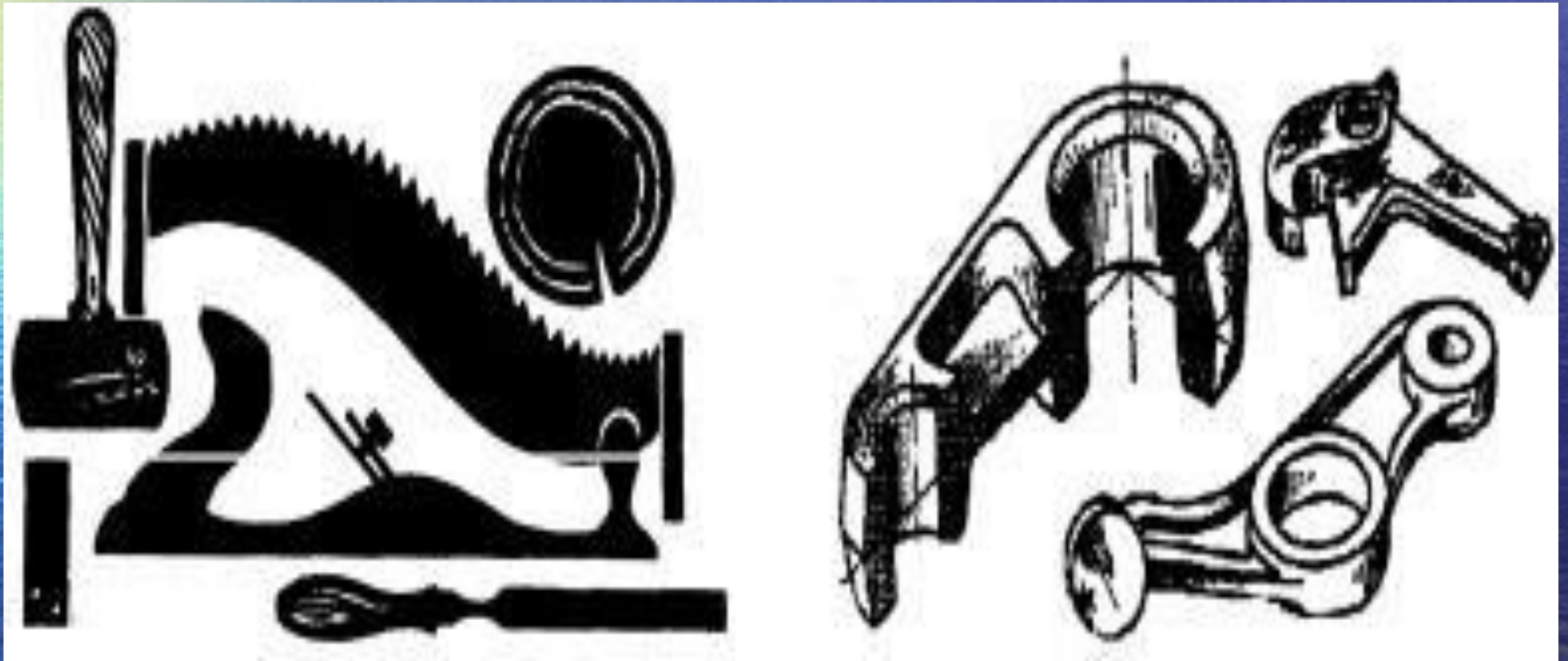


Сопряжения

Применение сопряжений при строительстве дорог



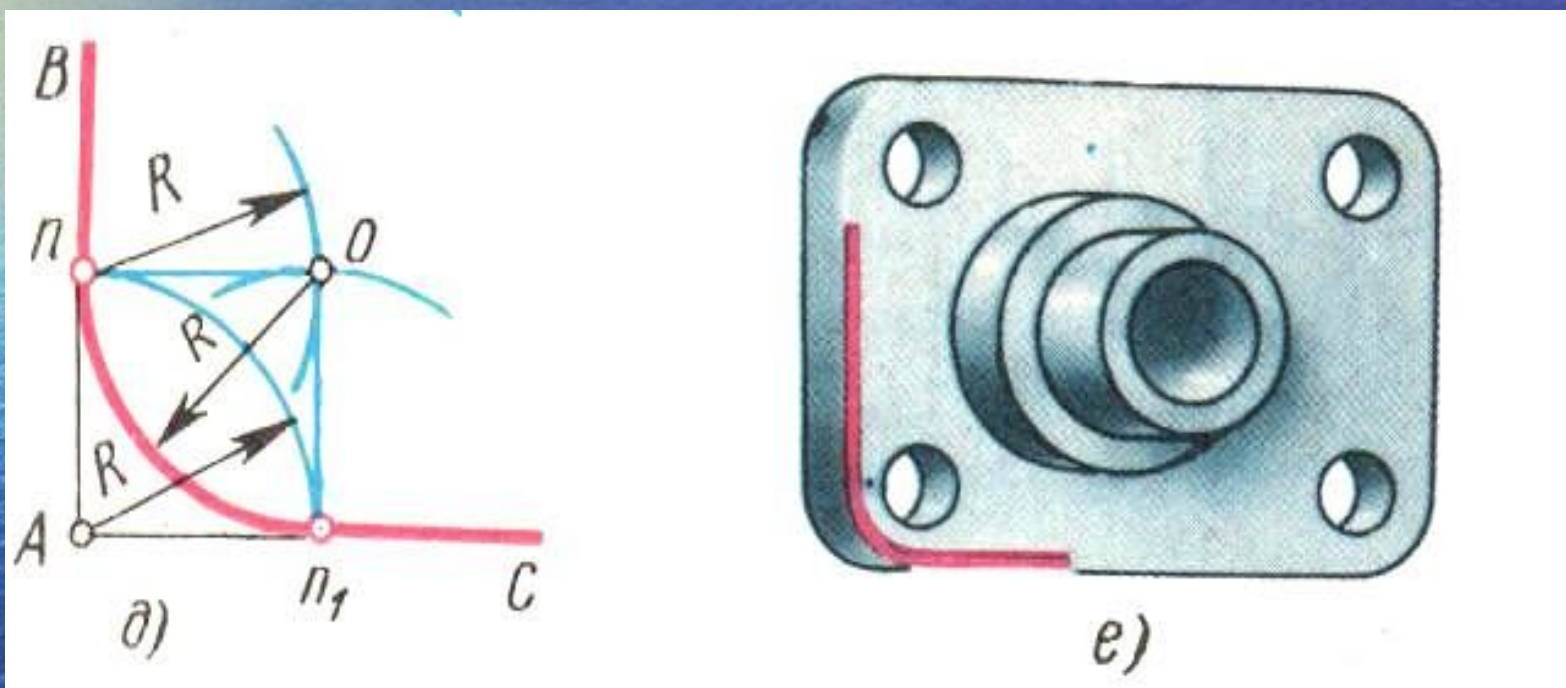
Применение сопряжений в конструировании



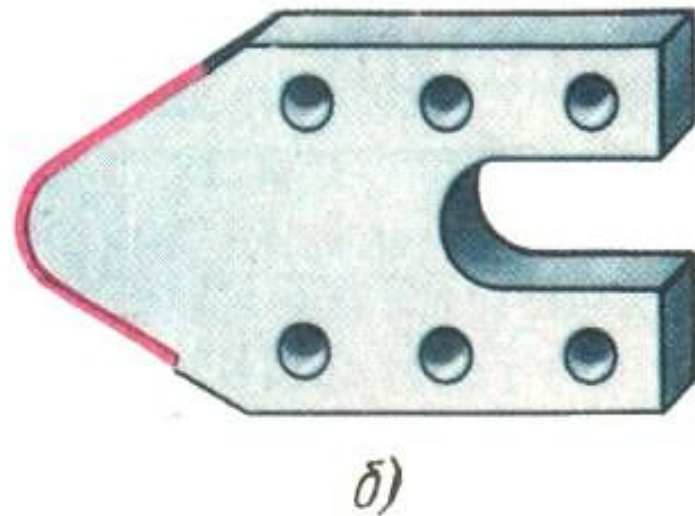
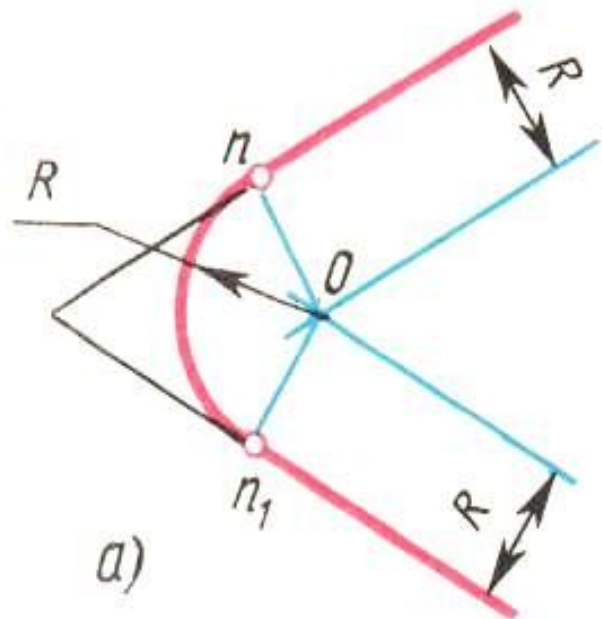


*Сопряжением
называется
плавный переход
от одной линии к
другой.*

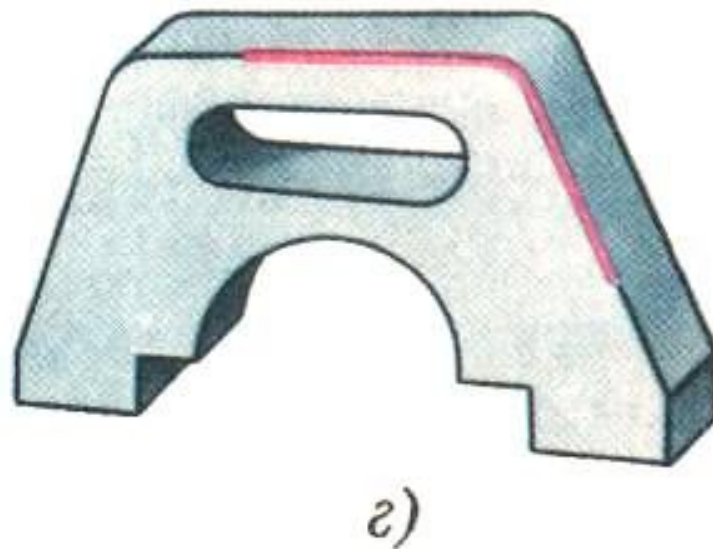
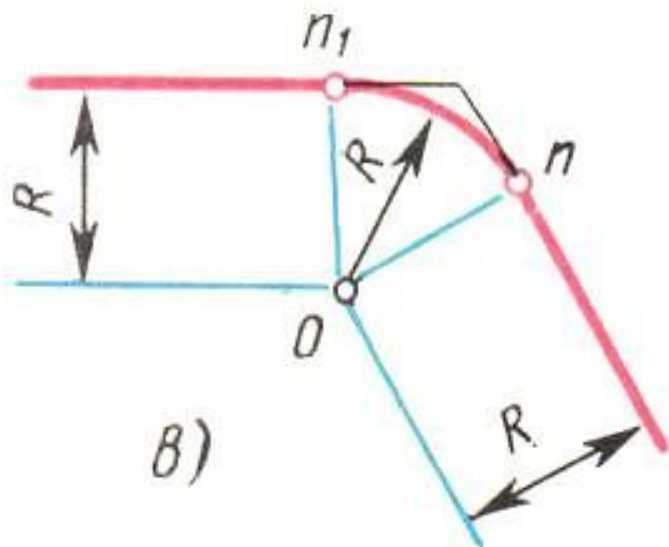
Сопряжение сторон прямого угла



Сопряжение сторон острого угла



Сопряжение сторон тупого угла



Сопряжение прямой и дуги

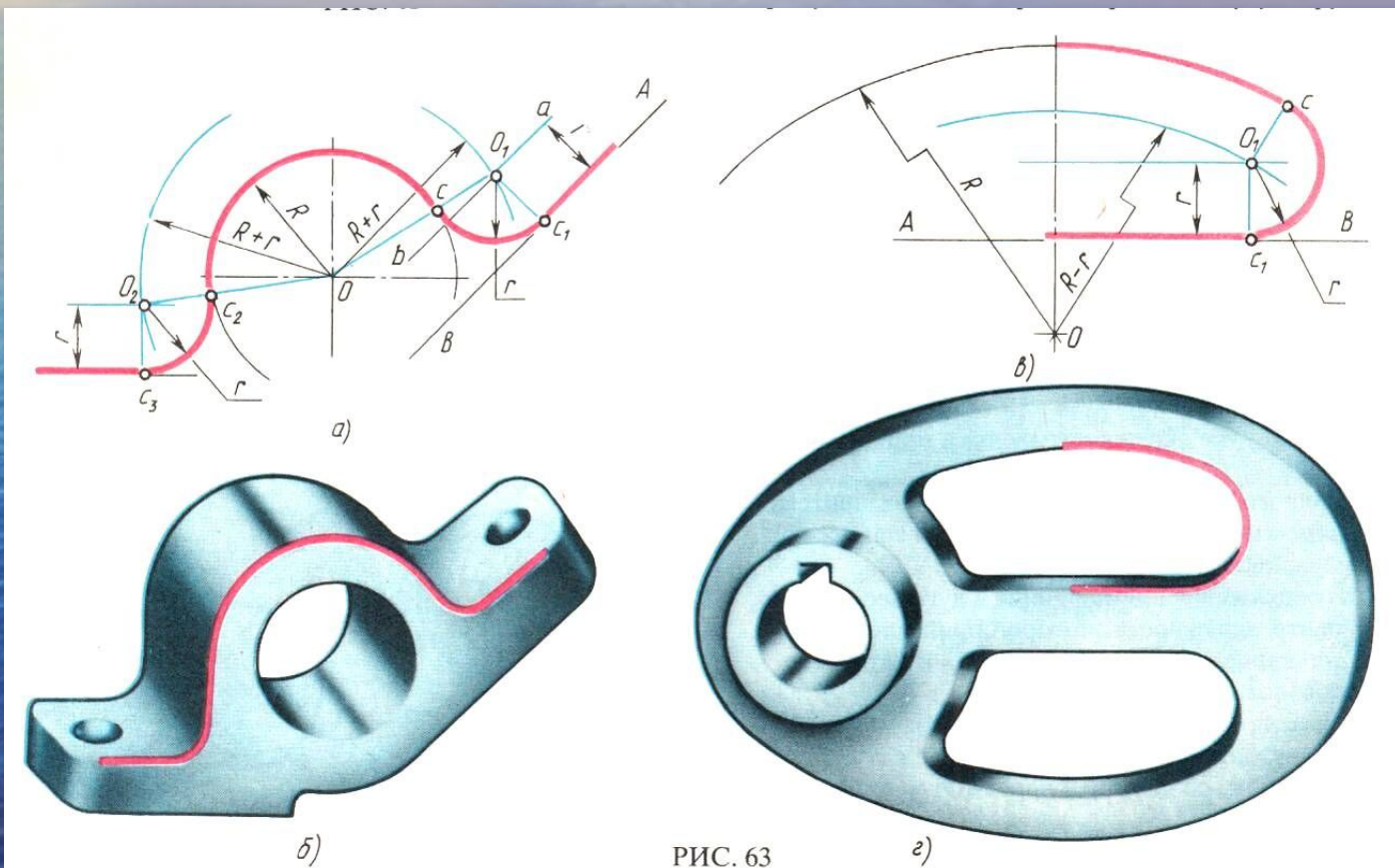


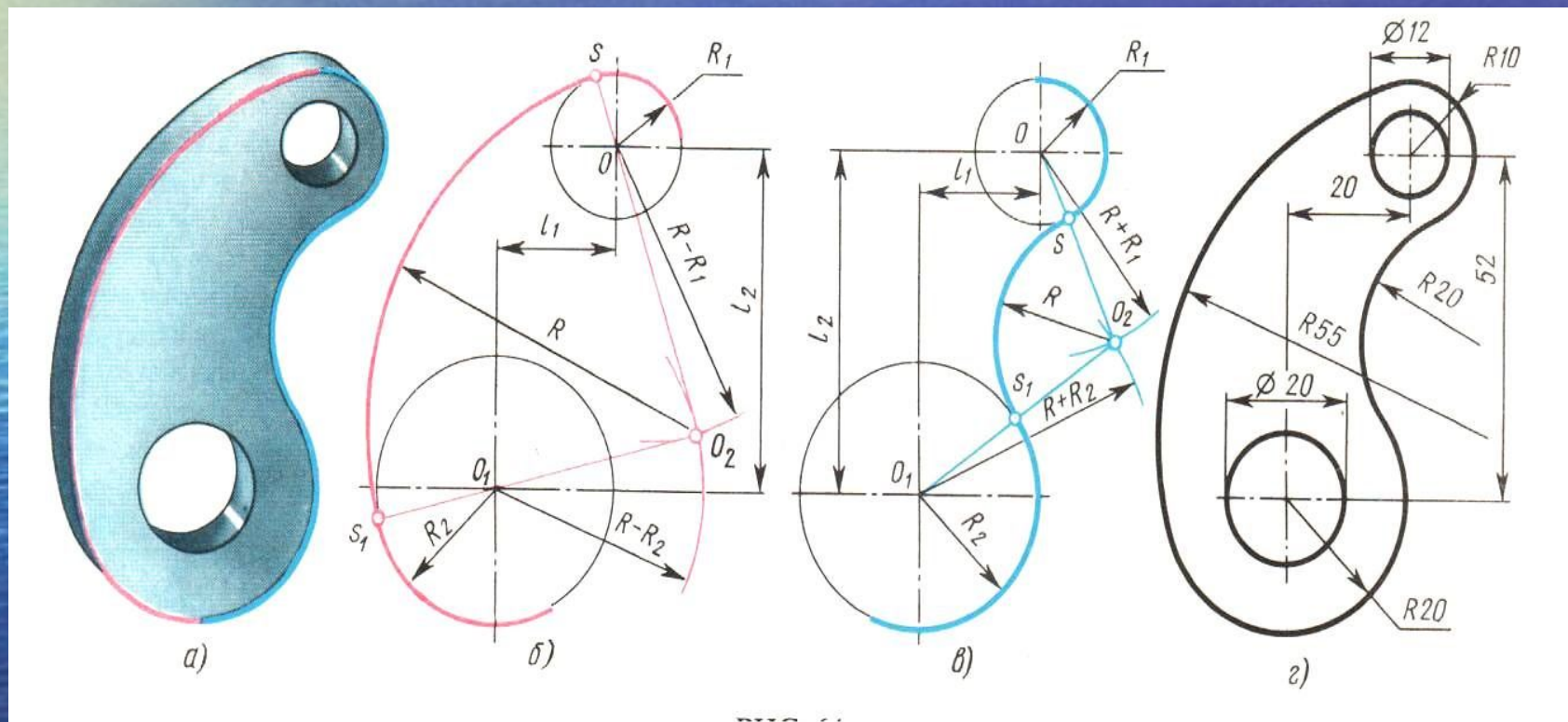
РИС. 63

Алгоритм построения сопряжения

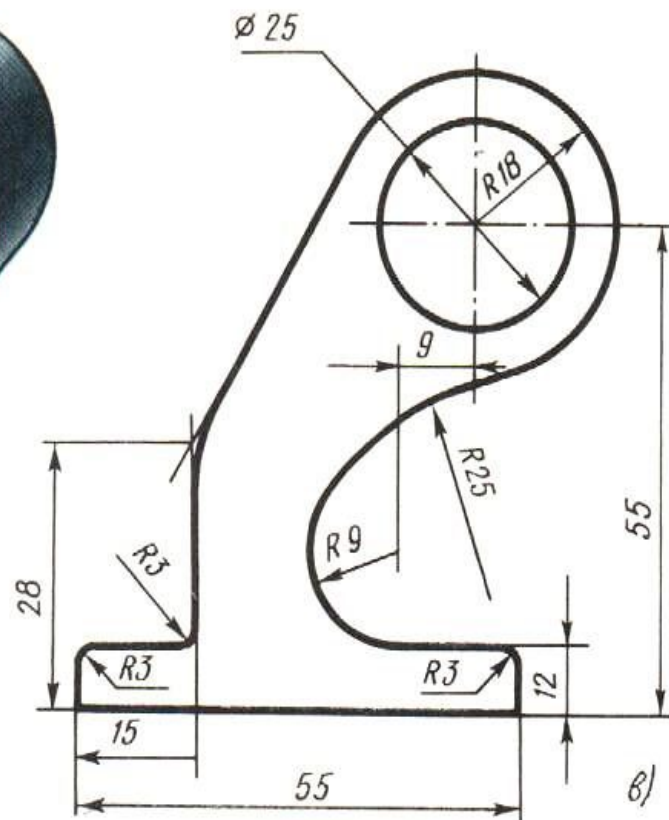
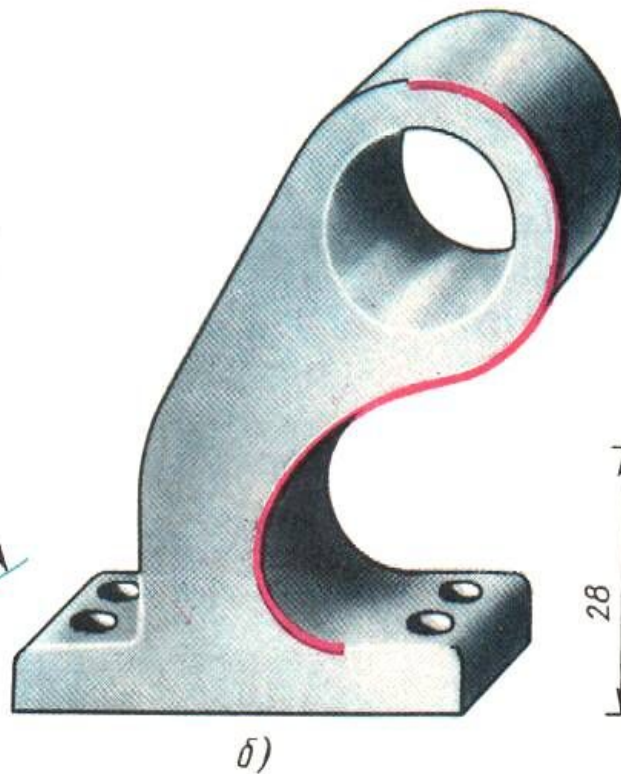
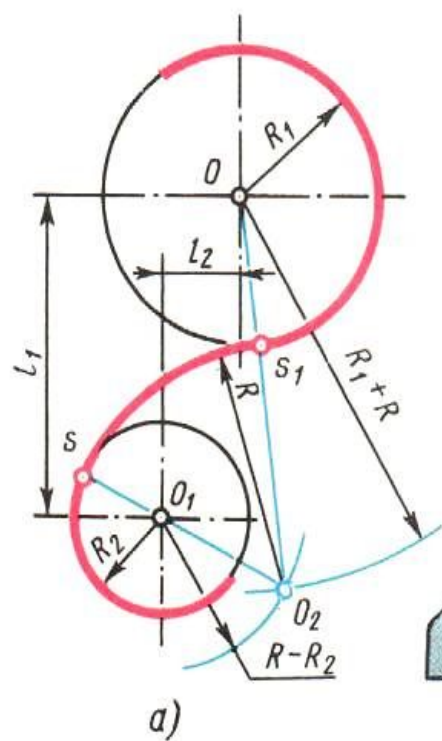
Радиус сопряжения задан на чертеже.

- *Находим центр сопряжения.*
- *Находим точки сопряжения.*
- *Выполняем сопряжение.*

Построение внешнего и внутреннего сопряжений.



Построение смешанного сопряжения.

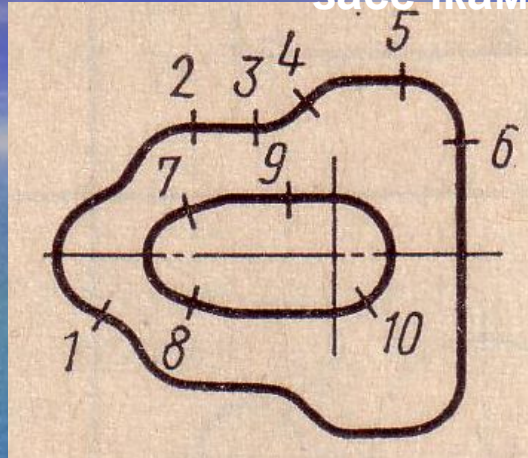


Закрепление изученного материала.

1. Что называется сопряжением?
2. Где применяются сопряжения?
3. Назовите виды сопряжений.

Тест.

Какой вид сопряжения расположен между засечками?

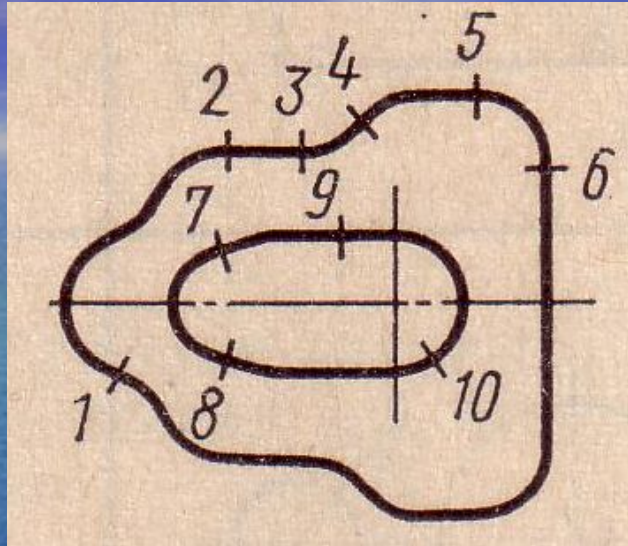


1 – 2
3 – 4
5 – 6
7 – 8
9 – 10

№ вопроса	Вопрос	Ответ
1	Сопряжение тупого угла	
2	Сопряжение трех дуг	
3	Сопряжение острого угла	
4	Сопряжение прямой и дуги	
5	Сопряжение прямого угла	

Тест.

Какой вид сопряжения расположен между засечками?

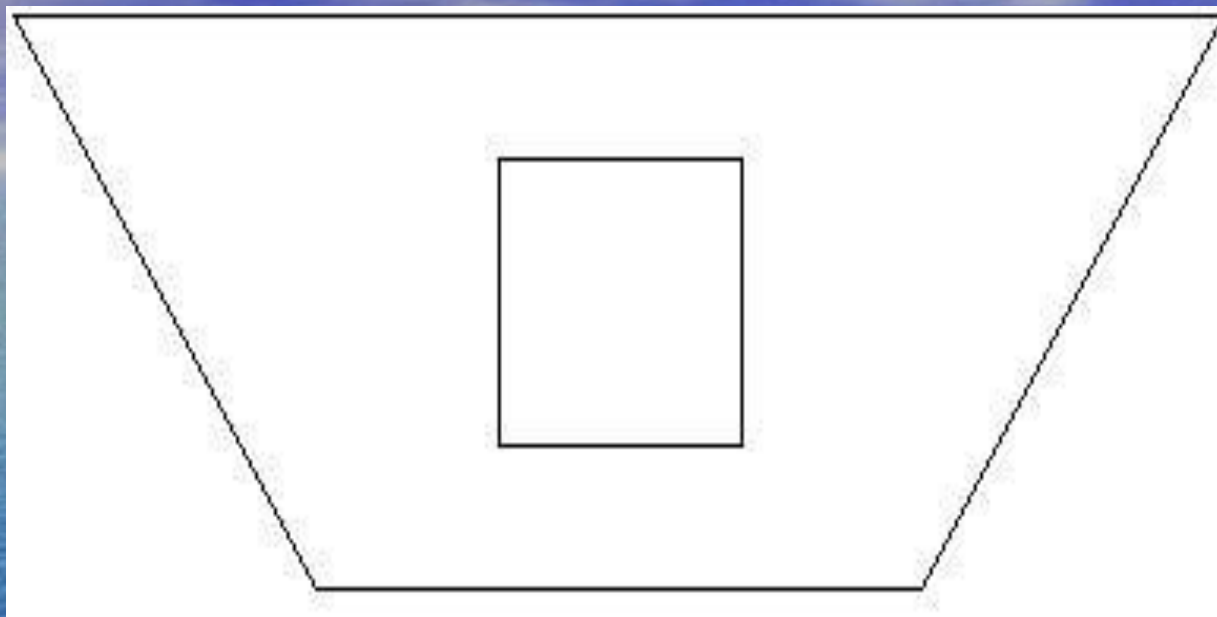


1 - 2
3 - 4
5 - 6
7 - 8
9 - 10

№ вопроса	Вопрос	Ответ
1	Сопряжение тупого угла	3 - 4
2	Сопряжение трех дуг	1 - 2
3	Сопряжение острого угла	7 - 8
4	Сопряжение прямой и дуги	9 - 10
5	Сопряжение прямого угла	5 - 6

Задание №1.

**Выполнить сопряжения всех углов
фигуры.**

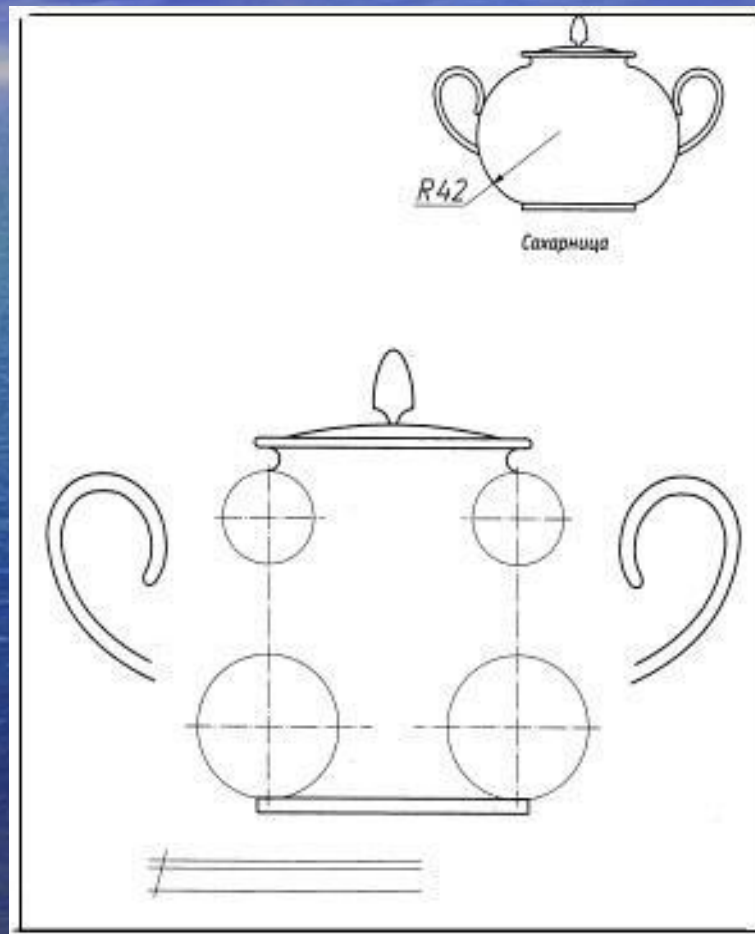


**1.Радиус сопряжения
острых
углов 20мм.**


**1.Радиус сопряжения тупых
углов 30 мм.**

**1.Радиус сопряжения
прямых углов 10мм**

Задание №2.
Выполнить сопряжения двух окружностей.

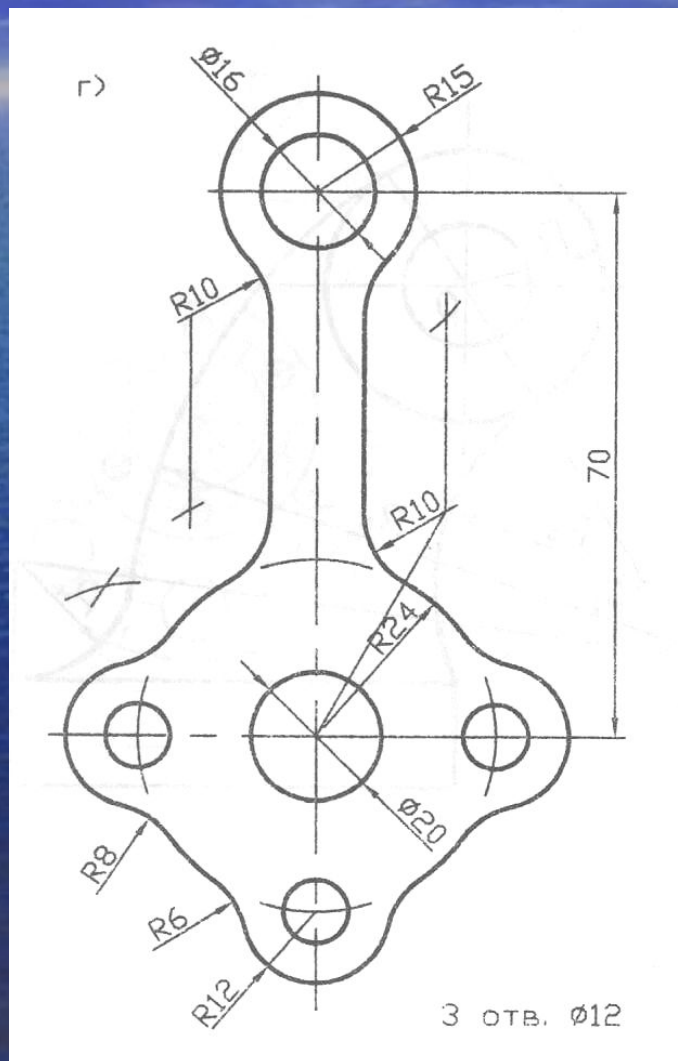


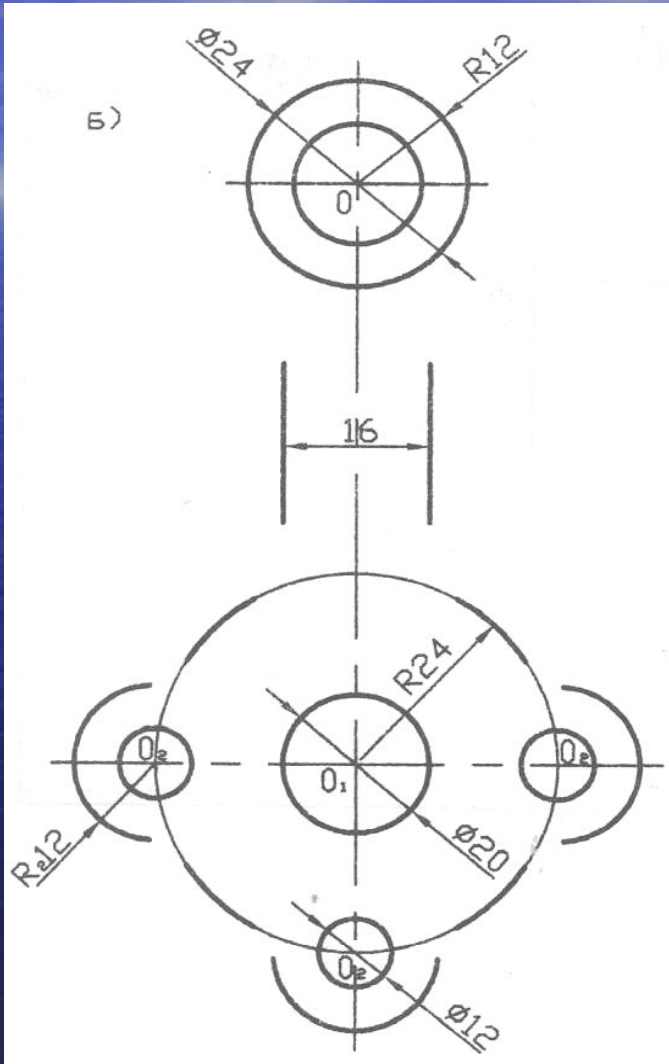
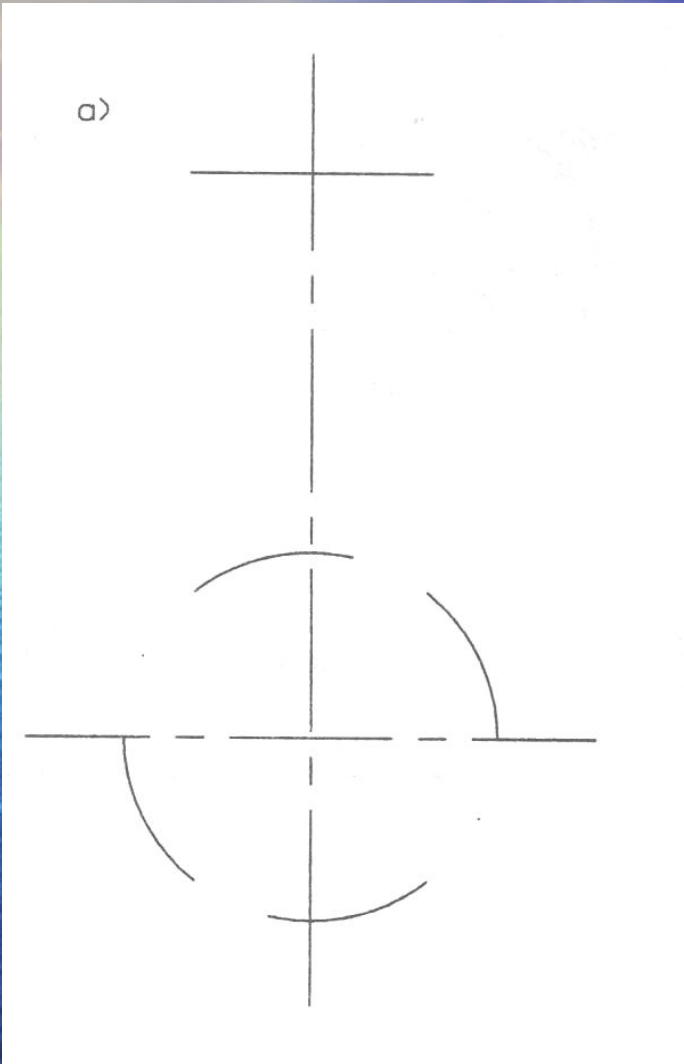
Радиус сопряжения 42
мм.

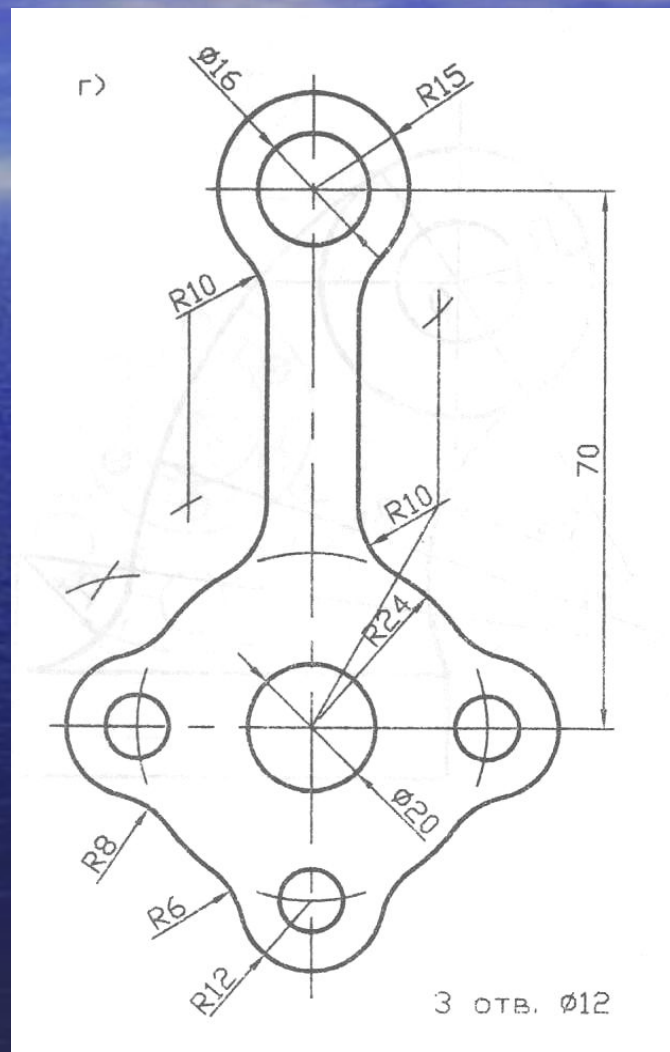
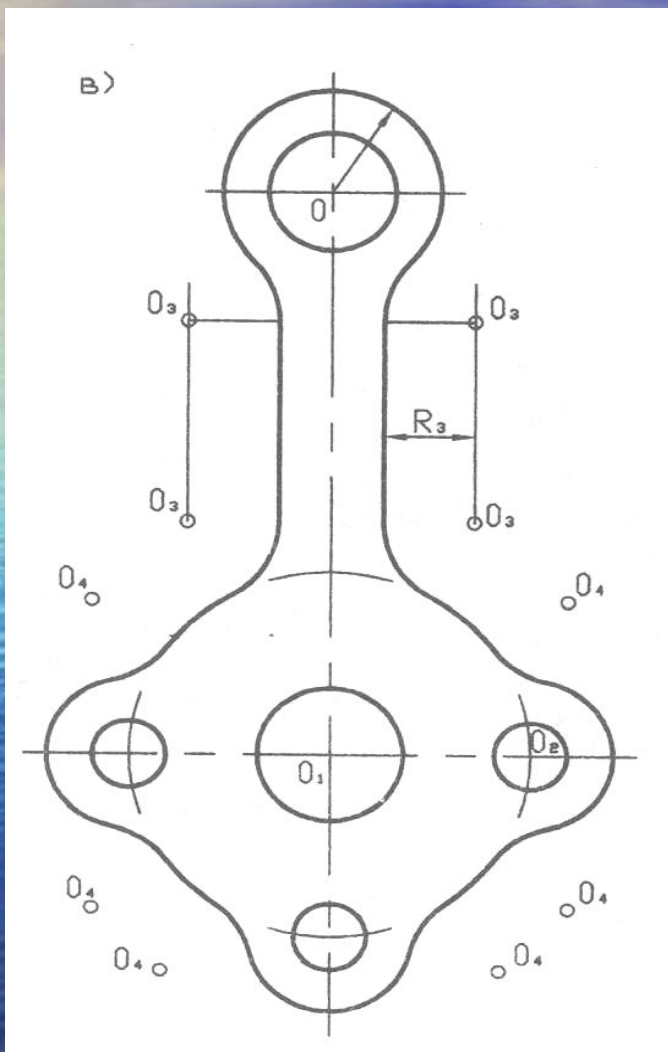


*Построение контура
технической детали*

Симметричная деталь



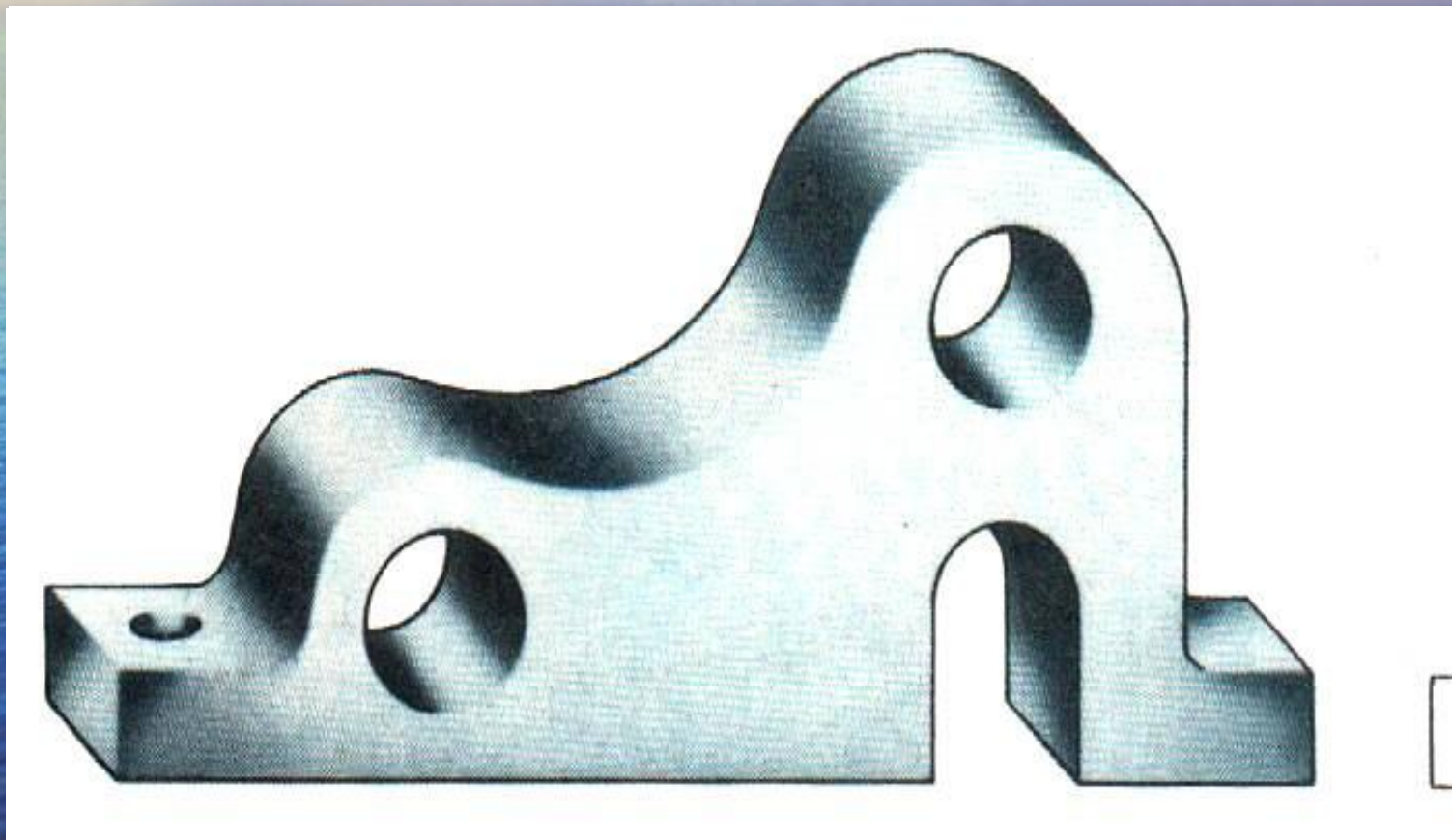


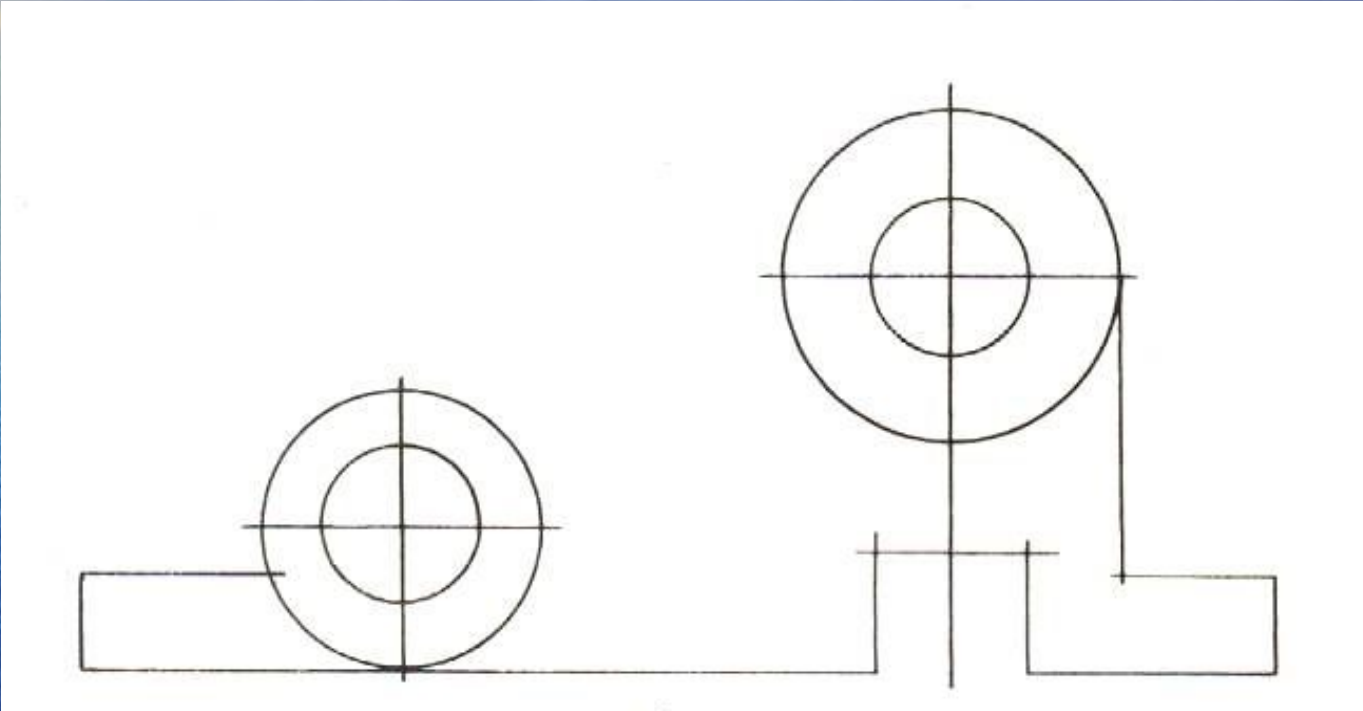


Алгоритм построения контура технической детали.

- *Провести ось симметрии (посередине листа) и все линии центров (слайд 20).*
- *Из центров провести все окружности и дуги по заданным размерам, а также прямые линии на заданном расстоянии параллельно оси симметрии (слайд 20)*
- *Найти центры дуг сопряжения и точки сопряжения согласно алгоритму (слайд 21).*
- *Обвести контур детали в такой последовательности:
дуги сопряжений, основные окружности и дуги, прямые линии (слайд 21).*
- *Нанести выносные и размерные линии и проставить размеры.*

Несимметричная деталь





a)

