

---

# ИНЖЕНЕРНАЯ ГРАФИКА

направление подготовки «Строительство»  
заочная форма обучения

КОНТРОЛЬНАЯ РАБОТА

4,5

(2 семестр)

# РЕКОМЕНДАЦИИ ПО ВЫПОЛНЕНИЮ КОНТРОЛЬНОЙ РАБОТЫ:

---

- Варианты заданий соответствуют **последней цифре шифра студента (№ зачетки)**!
- Контрольную работу необходимо сдать на проверку в **401 ауд.**
- Каждую субботу проводятся консультации в **405 ауд. с 10.00 до 12.00** (кроме праздничных дней)
- Контрольная работа выполняется по методичке **«Инженерная графика»** учебно-методическое пособие для выполнения контрольных работ, 2014г.

Красовская Н.И., Филисюк Н.В., Исаченко В.В.

# КОНТРОЛЬНАЯ РАБОТА №4

---

## «Титульный лист», «Содержание»

- **2 листа формата А4**, расположенные на одном листе формата А3 , оформленные по ГОСТ 2.301-68 и ГОСТ 2.304-81

Описание работы: стр.12-13

Образец работы: приложение А, стр.61





# КОНТРОЛЬНАЯ РАБОТА №4

---

## Лист 1: графическая работа

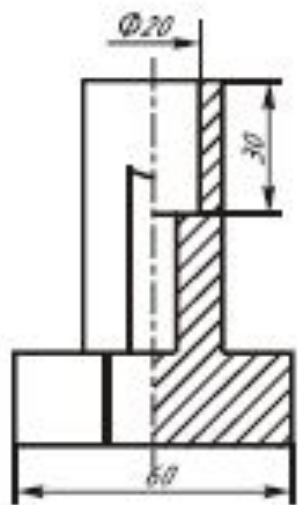
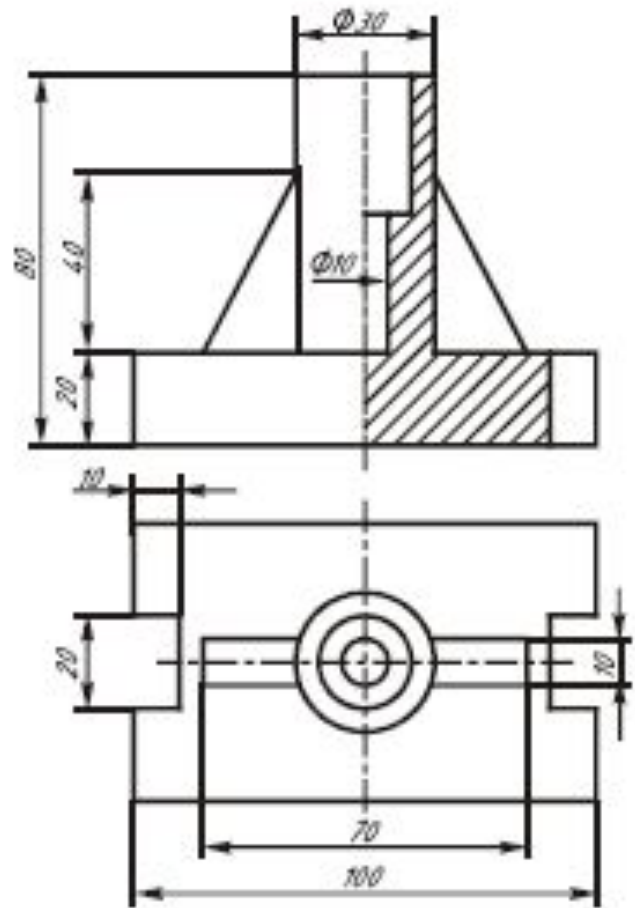
### «РАЗРЕЗЫ»

- ❖ Формат А3, М 1:1 По двум заданным видам построить третий и выполнить необходимые разрезы. Проставить размеры

Содержание и описание работы: стр.31-32

Задание: приложение П, стр.78-80

Образец работы: приложение Р, стр.81



					ТехАСУ ИСМ-367 КР. 4,5. 7		
					Разрезы		
					Лист		1/2
					Каф. ИГЛ		

# КОНТРОЛЬНАЯ РАБОТА №4

---

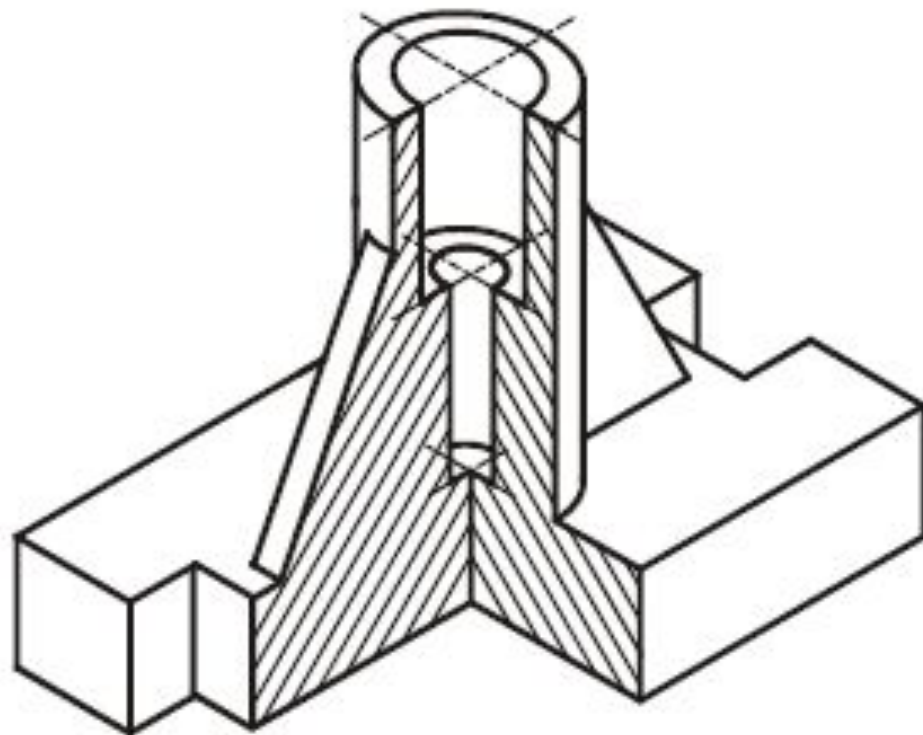
## **Лист 2: графическая работа «АКСОНОМЕТРИЯ»**

- ❖ Формат А3, М 1:1 По графической работе «Разрезы» выполнить прямоугольную изометрию детали с вырезом  $\frac{1}{4}$  части

Содержание и описание работы : стр.32-34

Образец работы: приложение Р, стр.82





				ТлмГАСУ ПГС14-367 К.Р. 4,5, 7		
Имя	Фамилия	Группа	Дата	Лист	Масштаб	Курс
Иванов	Петров	Механика		1		12
С.Иванов				Дата	Листов	
С.Иванов				Каф. НГчГ		

Аксонометрия



# КОНТРОЛЬНАЯ РАБОТА №4

---

## Лист 3: графическая работа

### «РАБОЧИЙ ЧЕРТЕЖ ДЕТАЛИ»

- ❖ Формат А3, Масштаб чертежа принять самостоятельно, согласно ГОСТ 2.302-68 «Масштабы»

Содержание и описание работы: стр.35-39

Варианты заданий: таблица 3, стр.36 и

приложение Д-Е, стр.83-84

Образец работы: приложение С, стр.85



# КОНТРОЛЬНАЯ РАБОТА №5

---

## Лист 4: графическая работа

### «УЗЕЛ МЕТАЛЛИЧЕСКОЙ КОНСТРУКЦИИ»

- ❖ Формат А3, Вычертить схему фермы М 1:200;  
Вид и разрез узла М 1:10; Нанести размеры;  
Построить аксонометрию

Содержание и описание работы: стр.39-45

Варианты заданий: таблица 4, стр.40 и  
приложение У, стр.86

Образец работы: приложение I, стр.87



Опираие фермы на колонну

М 1.10

1

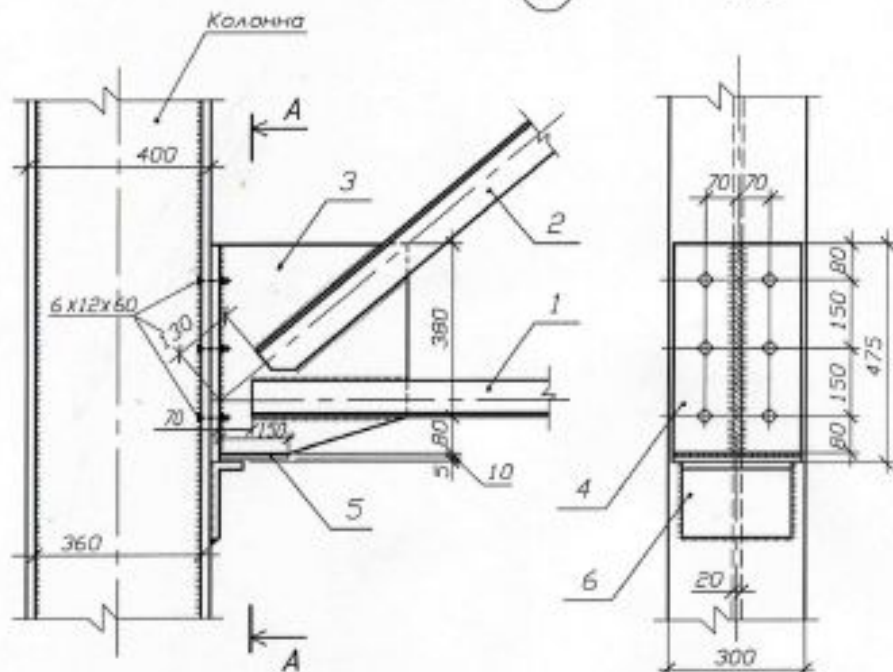
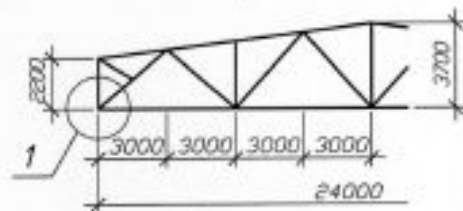
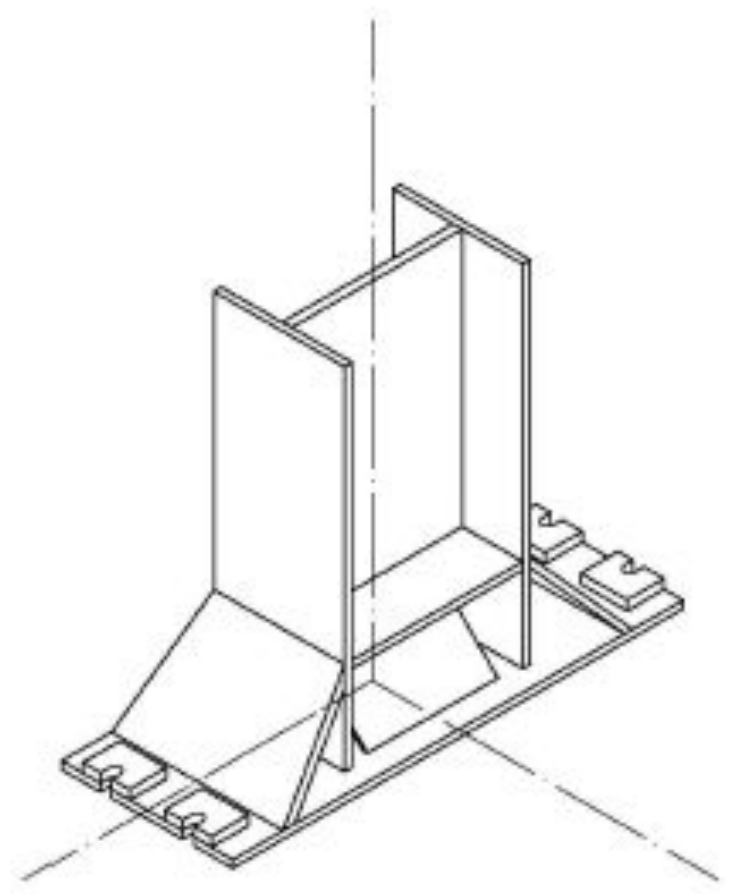
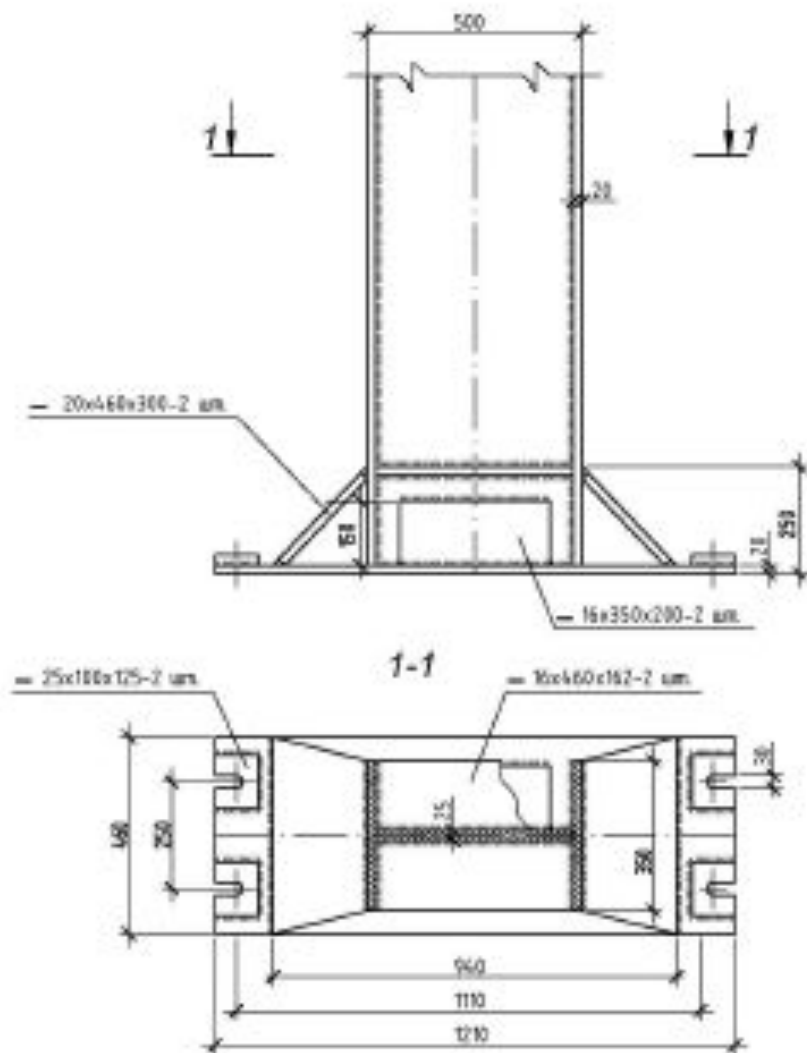


Схема фермы

М 1.200





						<i>ТюмГАСУ ПГС 14-367 К.Р.4,5.7</i>		
Ин-т	Факт	Дата	№	Деталь	Колос	Башмак для колонны	Число	Лист
Колос	Ин-т	Дата	№	Деталь	Колос	средней мощности	У	1:10
Колос	Ин-т	Дата	№	Деталь	Колос			
Колос	Ин-т	Дата	№	Деталь	Колос			
Колос	Ин-т	Дата	№	Деталь	Колос	Виды, аксонометрия	Кафедра НГ и графики	
Колос	Ин-т	Дата	№	Деталь	Колос			

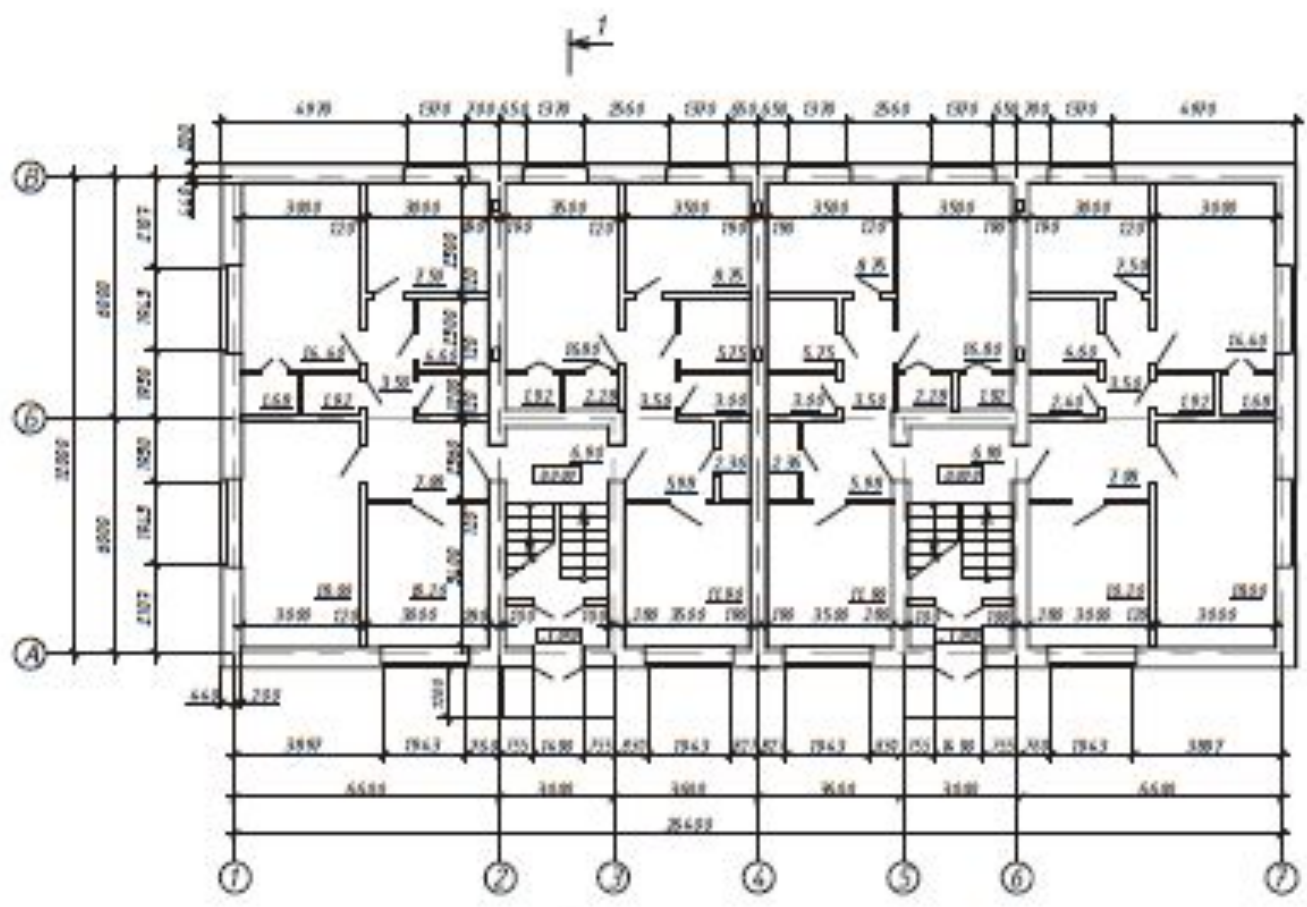
# КОНТРОЛЬНАЯ РАБОТА №5

---

## **Лист 5: графическая работа «ПЛАН ЗДАНИЯ»**

- ❖ Формат А3, Вычертить план жилого дома, М 1:100; Нанести размеры  
Содержание и описание работы: стр.46-50  
Варианты заданий: таблица 7, стр.46 и приложение X, стр.88-89  
Образец работы: приложение Ц, стр.90





				ТехГАСУ ГЭС 14-367 КР.4.5. 7		
				1-й микрорайон		
Исполн.	Сметчик	Проектировщик	Инженер	2-эта. жилой дом	Лист	№
С.Иванов	И.Петров	В.Сидоров	М.Кузнецов		5	
				План 1-го этажа		
				Из фонда № 1-1/1-1/1-1		

# КОНТРОЛЬНАЯ РАБОТА №5

---

## Лист 6: графическая работа

### «РАЗРЕЗ ЗДАНИЯ»

- ❖ Формат А3, Вычертить разрез жилого дома, М 1:100; Нанести размеры  
Содержание и описание работы: стр.51-54  
Варианты заданий: таблица 7, стр.46 и приложение X, стр.88-89  
Образец работы: приложение Ш, стр.91





# КОНТРОЛЬНАЯ РАБОТА №5

---

## **Лист 7: графическая работа**

### **«ФАСАД ЗДАНИЯ»**

- ❖ Формат А3, Вычертить фасад жилого дома, М 1:100; Нанести размеры

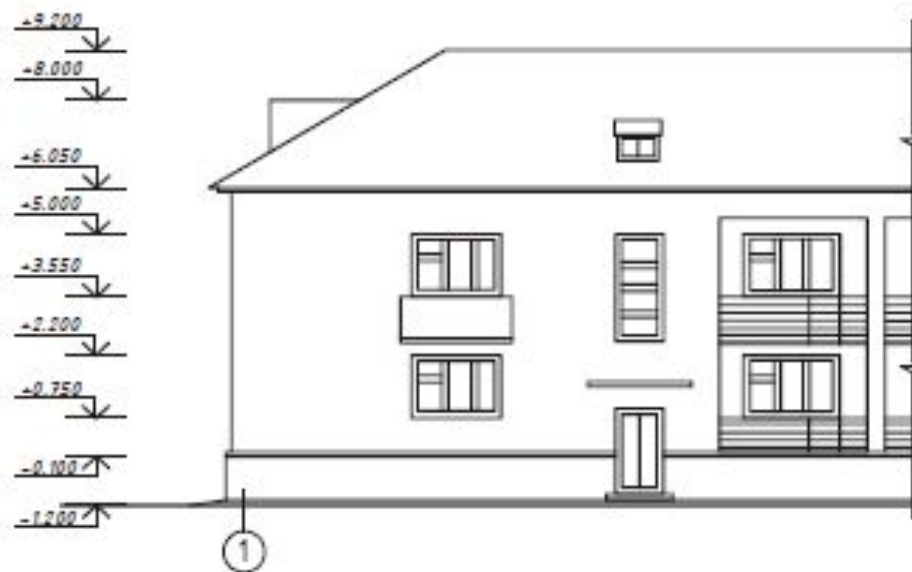
Содержание и описание работы: стр.54-55

Варианты заданий: таблица 7, стр.46 и  
приложение Ц, стр. 92

Образец работы: приложение Э, стр.93

а)

Фрагмент фасада 1-7



б)

Фрагмент фасада 1-9







# ЛИТЕРАТУРА

---

1. Н.В.Филисюк, Н.И.Красовская **Инженерная графика (раздел «Строительное черчение»)**: учебное пособие для практической и самостоятельной работы для студентов, обучающихся по направлению «Строительство» всех форм обучения, 2012. – 113с.
2. Н. И. Красовская, Н. В. Филисюк **Курс инженерной графики (раздел "Техническое черчение")** : учебное пособие для самостоятельной работы и практических занятий для студентов всех направлений всех форм обучения, 2013 .— 96 с.
3. Перевозкин Ю.М., Филисюк Н.В., Романова А.А. **«Инженерная графика . Архитектурный чертеж жилого дома»**

**СПАСИБО ЗА  
ВНИМАНИЕ!**