

Лекция 7

Многогранники.

Точка и прямая на многограннике.

**Пересечение многогранников плоскостью
и развертка усеченной части поверхности**

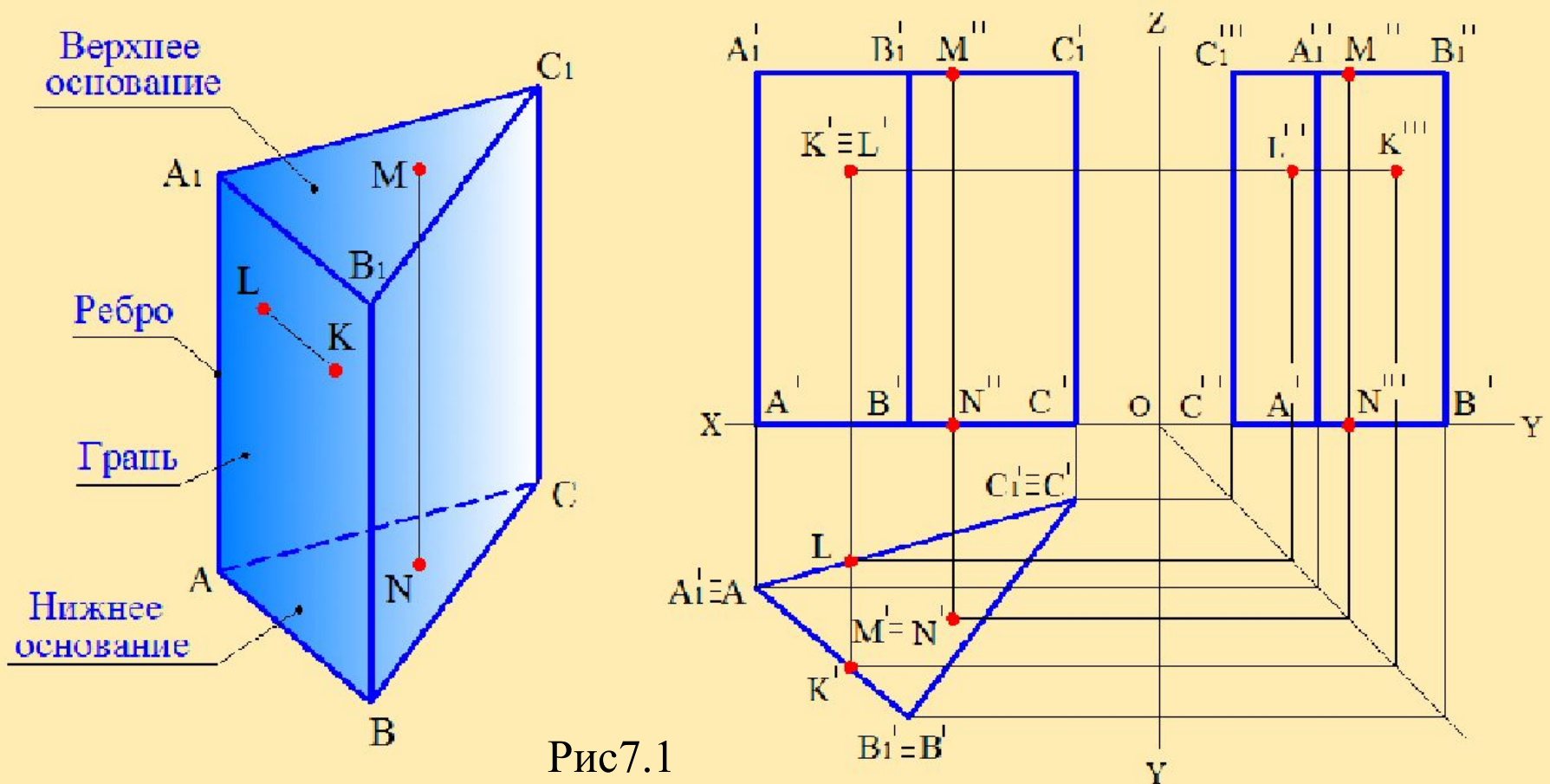
Многогранники

Многогранником называется тело, ограниченное плоскими многоугольниками. Стороны многоугольников называются *ребрами*, а заключенные между ними плоские многоугольники — *гранями*. Вершины граней являются вершинами многогранника. Многогранники подразделяются на правильные: тетраэдр, куб и неправильные: наклонные призма и пирамида. Наиболее распространенными многогранными фигурами являются такие фигуры как призма, пирамида, конус, цилиндр.

Призма – это многогранник, основаниями которой являются два параллельных и равных многоугольника, а боковыми гранями-прямоугольниками или параллелограммы. Боковые ребра призмы параллельны друг другу. Расстояние между основаниями призмы называется *высотой призмы*. Призма, у которой боковые грани перпендикулярны основаниям, называется *правильной призмой*. Если боковые грани призмы наклонены к основаниям, такая призма называется *наклонной призмой*. Прямая призма, основаниями которой являются прямоугольники, называется *параллелепипедом*. Прямоугольный параллелепипед, у которого все грани квадраты называется *кубом*. Многогранник, у которого основанием является многоугольник, а боковые грани – треугольники, имеющие общую вершину, называется *пирамидой*. Расстояние от вершины пирамиды до её основания называется *высотой* пирамиды. Пирамида, высота которой проходит через центр основания, называется *правильной пирамидой*..

Построение комплексного чертежа многогранника

(правильной треугольной призмы) основание которой лежит на горизонтальной плоскости проекций. Вначале строим проекцию нижнего основание призмы (рис.7.1). Так как по условию задачи оно расположено на плоскости \mathbf{H} , то горизонтальная проекция $\mathbf{A'B'C'}$ будет равна истинной величине основания и располагается ниже оси \mathbf{X} , а фронтальная проекция $\mathbf{A''B''C''}$ лежит на оси \mathbf{X} .



Далее строим проекции верхнего основания призмы (рис.7.1). Горизонтальная проекция верхнего основания $A_1'B_1'C_1'$ призмы совпадает с горизонтальной проекцией нижнего основания, а фронтальная проекция верхнего основания $A_1''B_1''C_1''$ располагается параллельно фронтальной проекции нижнего основания на расстоянии, равной высоте призмы. Соединяем одноименные точки оснований и получаем проекции рёбер призмы. Затем строим профильную проекцию призмы.

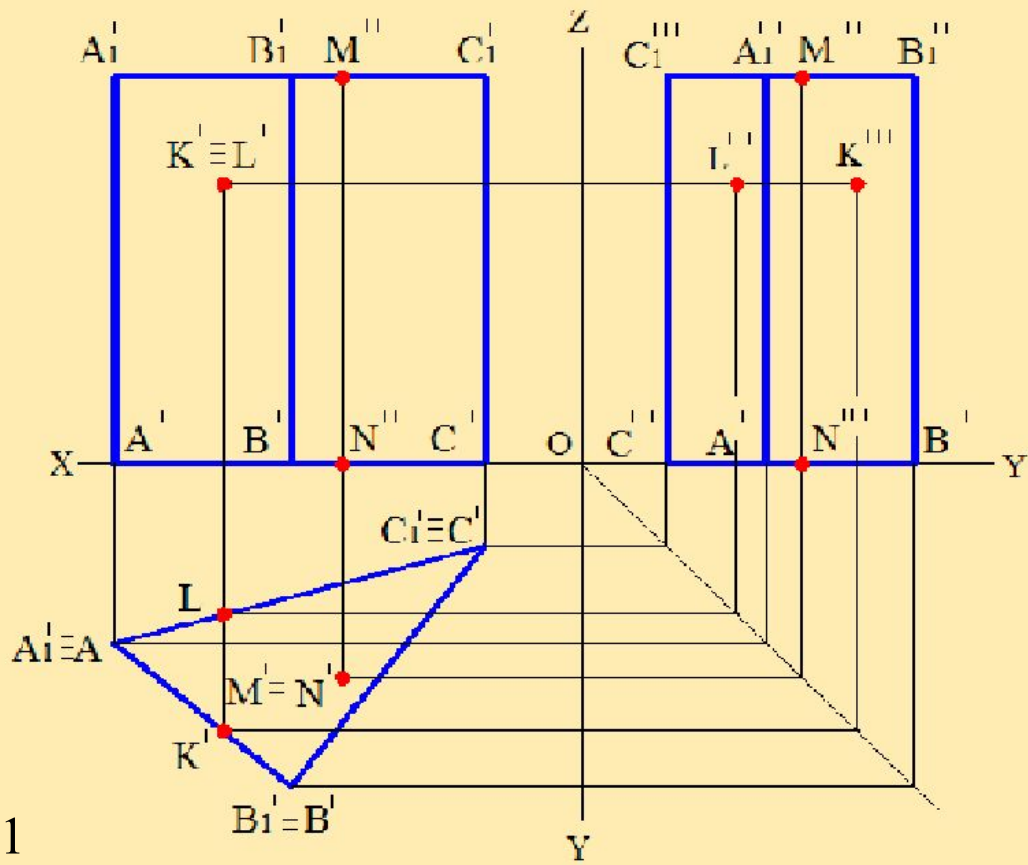
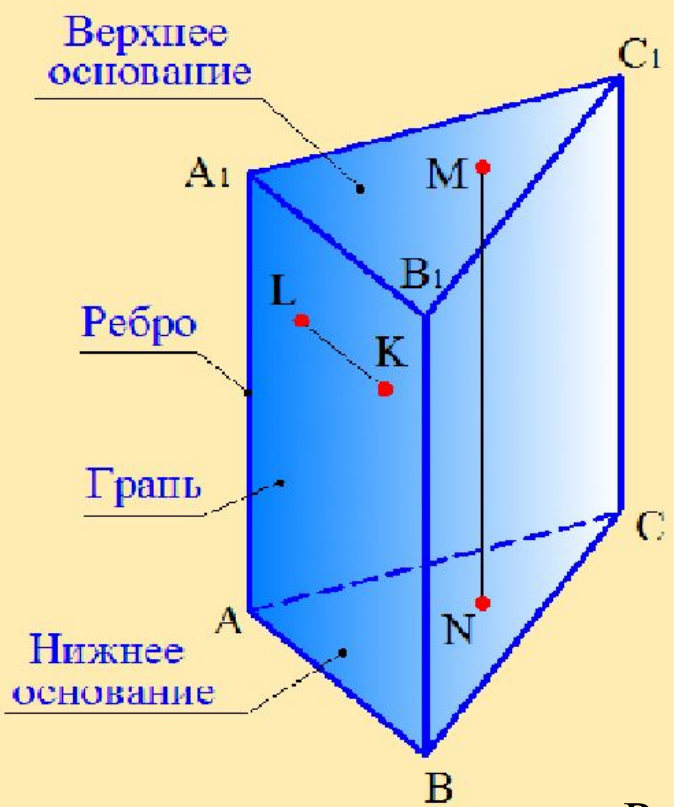


Рис.7.1

Точка на многограннике

Определения видимых и невидимых элементов призмы

Для определения видимости линий проекций построенной призмы (рис 7.1), на верхнем основании призмы возьмём точку M , а на нижнем основании точку N . Обе точки расположены на одной линии, параллельной ребру призмы. Если смотреть сверху в сторону плоскости H , то на горизонтальной проекции видимой будет проекция M' , так как точка M расположена ближе к наблюдателю. Горизонтальная проекция же точки N будет невидимой. Фронтальные проекции этих точек (M'' и N'') будут невидимыми, потому что они закрываются соответственно фронтальными проекциями сторон B_1C_1 и BC верхнего и нижнего оснований. Рассуждая таким образом, можно сказать, что и профильные проекции этих точек M''' и N''' тоже невидимые.

Определим видимость точек K и L , взятых на гранях ABA_1B_1 и ACA_1C_1 . Горизонтальные проекции этих точек будут невидимыми и располагаются на рёбрах, обладающих собирательными свойствами. Если смотреть по направлению к плоскости F , то фронтальная проекция точки K - точка K'' будет видимой, так как она расположена ближе к наблюдателю, а точка L'' невидимой. Аналогично можно сказать, что профильные проекции точек K''' и L''' будут видимыми.

Трехгранная призма и ее развертка

На рис.7.2,а показаны две проекции *правильной треугольной призмы*, ее боковые грани перпендикулярны к плоскости H , а основания – равносторонние треугольники, расположенные в горизонтальной плоскости. Задняя грань призмы параллельна плоскости V и проецируется на нее в истинную величину – в прямоугольник. Основания проецируются на плоскость H в истинную величину – в треугольник abc . Далее построение аксонометрической проекции призмы (рис.7.2,б). *Разверткой поверхности многогранника* называется плоская фигура, получающаяся в результате совмещения с плоскостью всех его граней (рис.7.2,в).

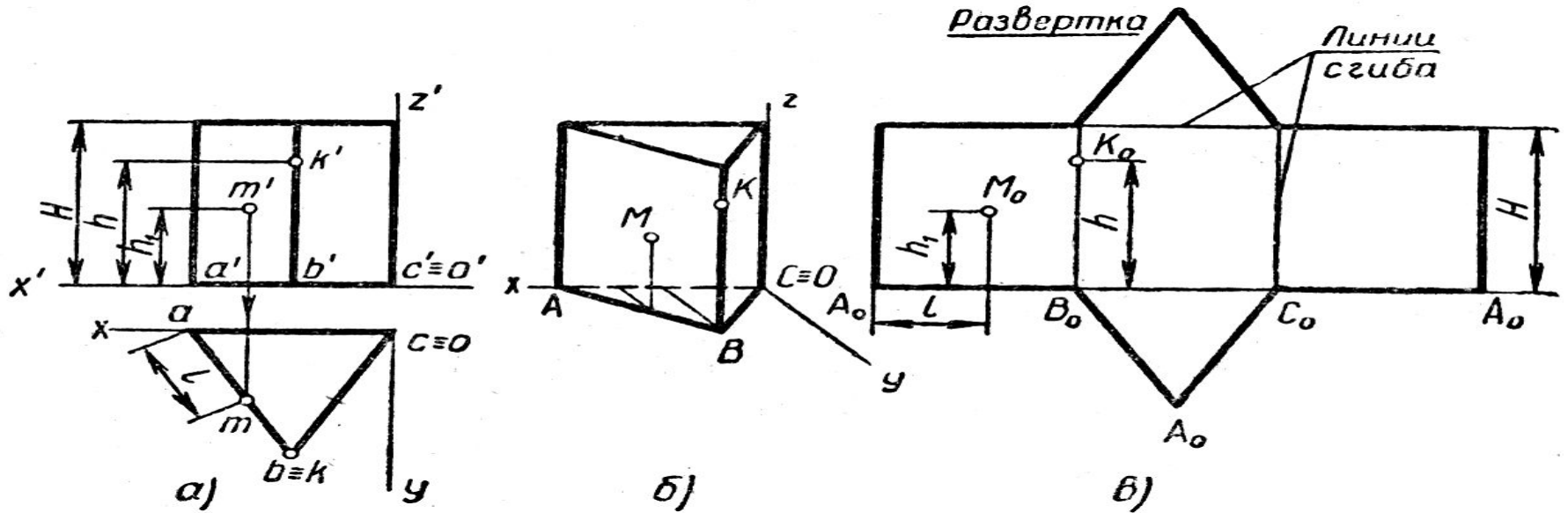


Рис.7.2

Пересечение шестигранной призмы плоскостью и развертка усеченной части поверхности

На рис.7.3 показано пересечение *прямой шестиугольной призмы* фронтально-проецирующей плоскостью P , построение проекций линии пересечения, нахождение натуральной величины фигуры сечения, построение развертки и аксонометрической проекции усеченной части.

Для построения линии пересечения найдены точки пересечения ребер призмы с плоскостью P (рис.7.3,а). Так как плоскость P проецирующая, фронтальные проекции $1', 2', \dots, 6'$ этих точек совпадают со следом P_v , а фигура сечения изображается на плоскости V отрезком $1'-4'$. Горизонтальные проекции этих точек совпадают с горизонтальными проекциями ребер ($1 \equiv a, 2 \equiv b$ и т. д.). Для построения профильной проекции фигуры сечения достаточно найти профильные проекции $1'', 2'', \dots, 6''$ ее точек и последовательно соединить их отрезками прямых.

Истинная величина фигуры сечения найдена способом замены плоскостей проекций. Секущая плоскость P принята за новую плоскость проекций H_1 , а след P_v – за новую ось проекций. Из точек $1', 2', \dots, 6'$ проведены перпендикуляры к P_v , как линии связи в новой системе плоскостей проекций, и на них отложены ординаты точек I, II, \dots, VI , т. е. отрезки $I'I_1$, равный $a'a$, $2'2_1$, равный $b'b$, и т. д. Полученный шестиугольник $1', 2', \dots, 6'$ определяет истинную величину фигуры сечения.

**Пересечение
призмы
плоскостью
и развертка
усеченной
части
поверхности**

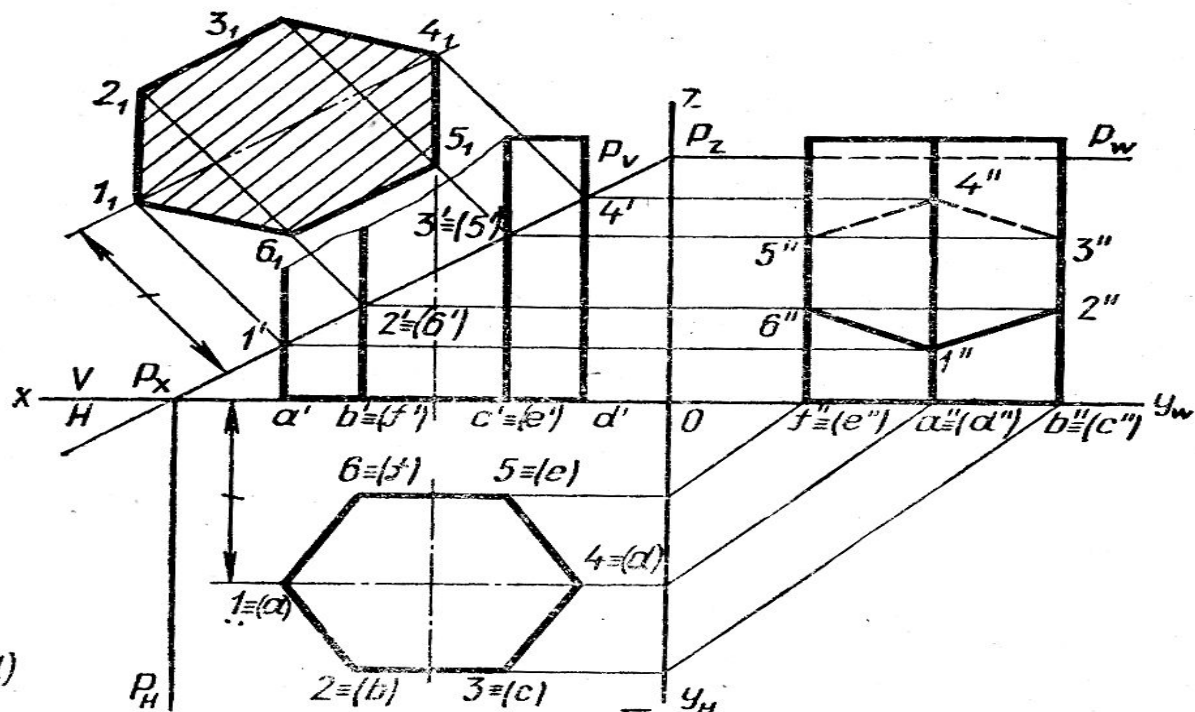
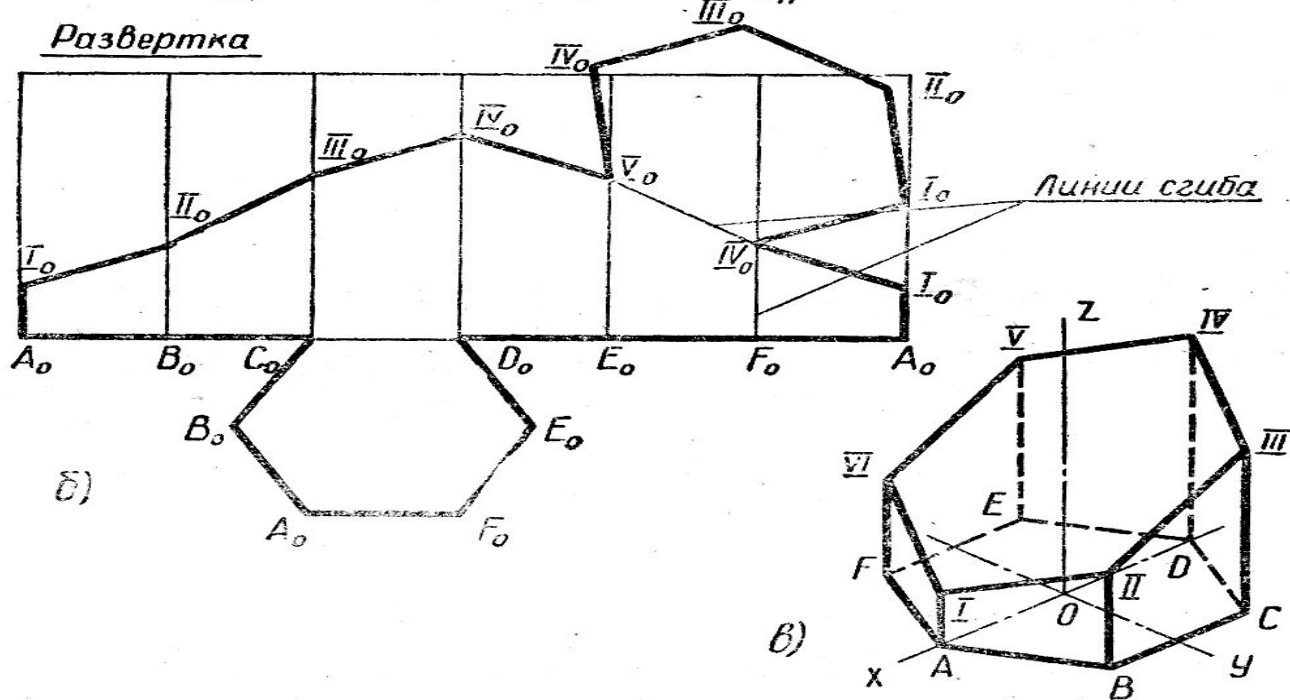


Рис.7.3



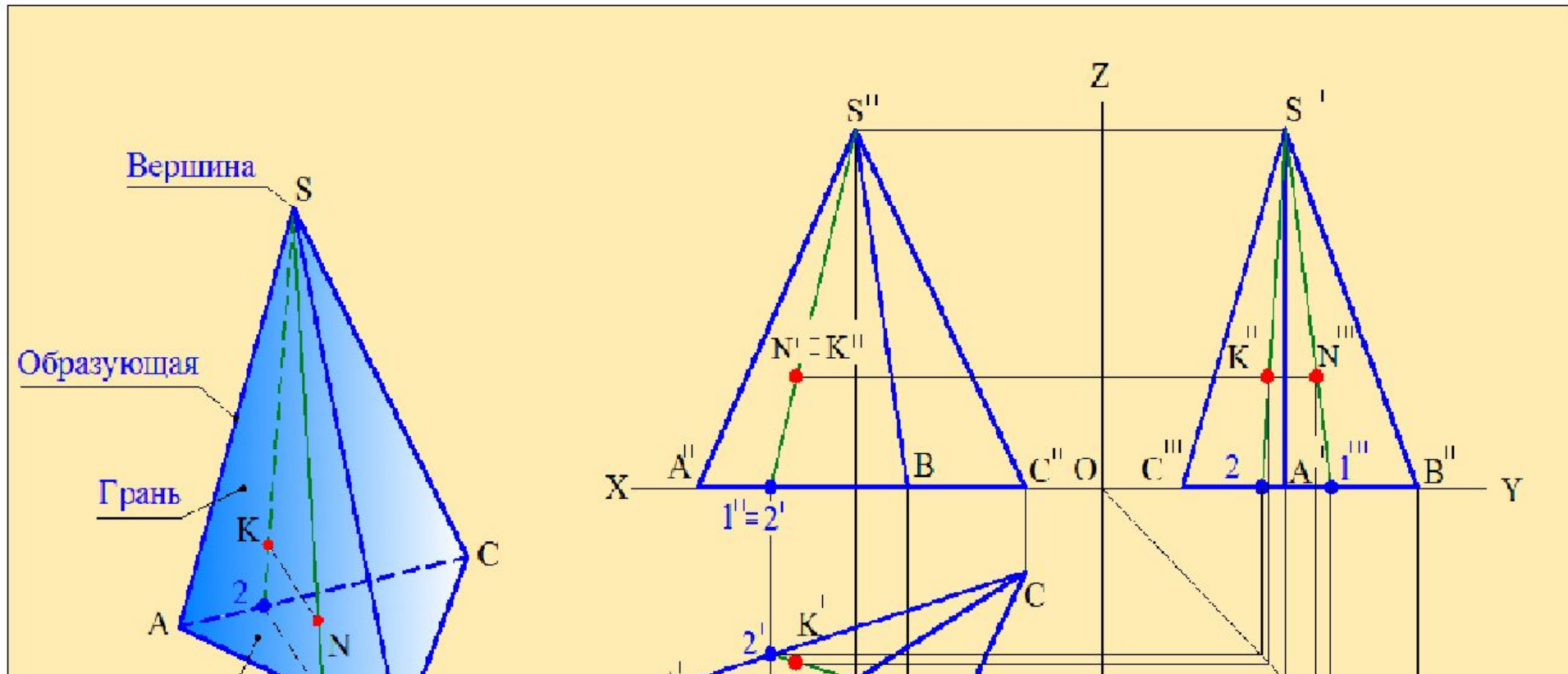
Развертка поверхности усеченной части шестиугольной призмы и аксонометрия

Развертка поверхности усеченной части призмы состоит из развертки боковой поверхности, основания и фигуры сечения (рис.7,3 б). Вначале строят развертку поверхности целой призмы. Затем на ней находят точки $I_0, II', \dots, \dots, VI_0$, откладывая отрезки $A_0I_0=a'l'$, $B_0II_0=b'2'$ и т. д. Линия пересечения на развертке изображается ломаной $I_0II_0 \dots IV_0$. Фигуру сечения пристраивают к одному из отрезков этой ломаной линии, а основание призмы – к основанию одной из граней.

Аксонометрическую проекцию усеченной части этой призмы можно построить по координатам. Для этого ось oz совмещают с осью симметрии призмы и строят аксонометрическую проекцию основания (рис. 7.3,в). Из вершин шестиугольника проводят прямые, параллельные оси oz , и откладывают на них координаты z точек пересечения ребер плоскостью P ($A1=a'l'$ $BII=b'2'$ и т. д.). Соединив полученные точки I, II, \dots, VI отрезками прямых, завершают построение.

Построение проекций трехгранной пирамиды

Учитывая то, что основанием трехгранной пирамиды является треугольник ABC расположенный на горизонтальной плоскости проекции (рис.7.4), определяем проекцию нижнего основание пирамиды. Принимая во внимание то, что оно расположено на плоскости H , горизонтальная проекция $A'B'C'$ будет равна величине основания и располагается ниже оси X , а фронтальная проекция $A''B''C''$ лежит на оси X . Затем строим проекции вершины пирамиды S . Соединив проекции вершины пирамиды с соответствующими проекциями точек основания, получаем комплексный чертёж пирамиды.



Построение трех проекций пирамиды

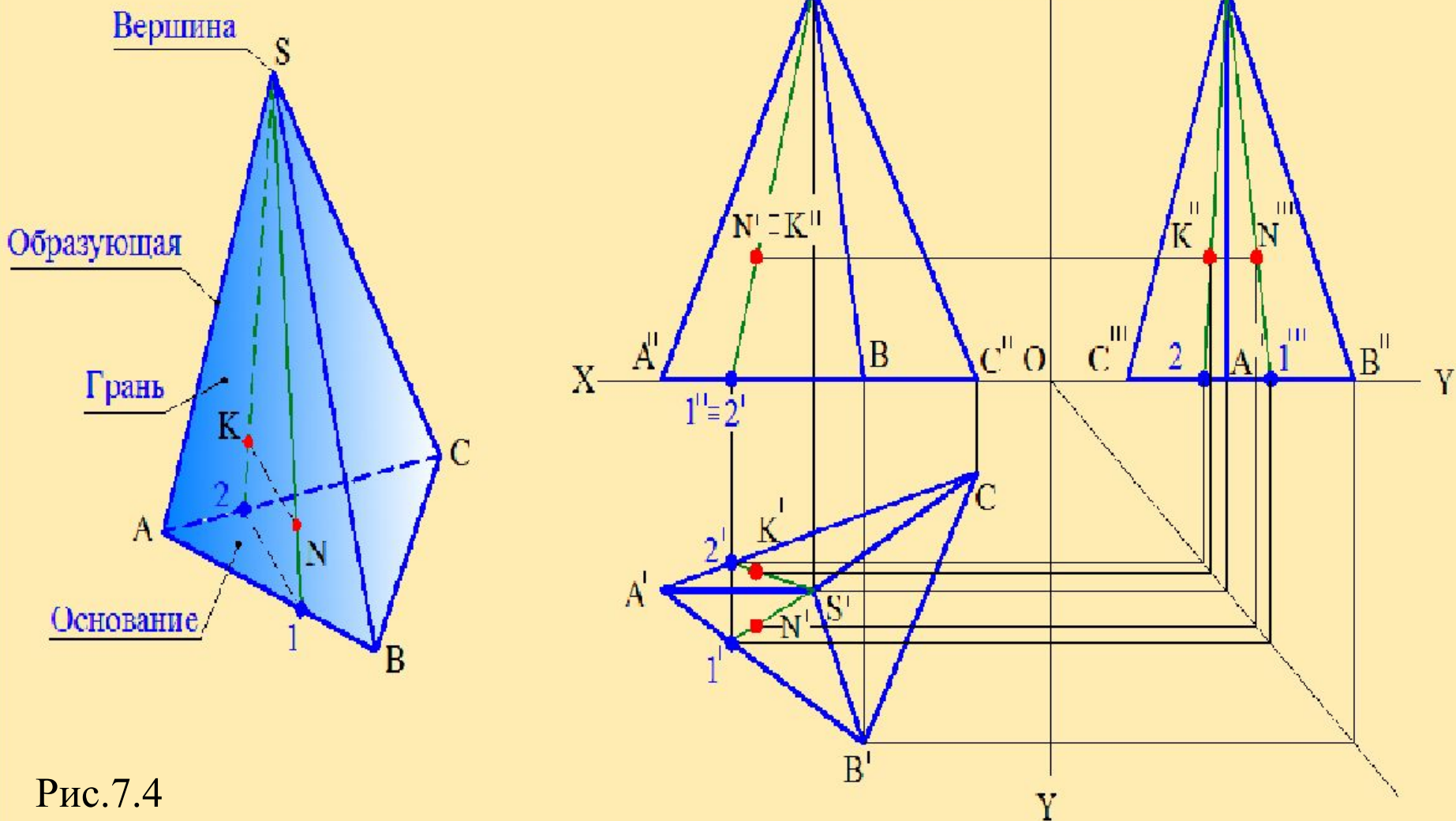


Рис.7.4

Точка на многограннике

Определение видимых и невидимых элементов пирамиды

Для того чтобы определить видимость элементов горизонтальной проекции *пирамиды* (рис.7.4), смотрим на неё сверху. При виде сверху вершина пирамиды (точка **S**), вершины основания пирамиды (точки **A**, **B** и **C**) являются видимыми. Поэтому на горизонтальной проекции стороны основания пирамиды и её грани будут видимыми. Само же основание пирамиды перекрывается боковыми гранями и поэтому оно будет невидимым. Любая точка, взятая на основании пирамиды, будет тоже невидимой. На фронтальной проекции все рёбра **AS**, **BS**, **CS** будут видимыми. Видимыми являются и грани **ASB** и **BSC**. Грань **ASC** является невидимой. На профильной проекции невидимой будет грань **BSC**. На грани **ASB** возьмём точку **N**, а на грани **ASC** точку **K**. Точка **N** принадлежит также прямой **1S**, расположенной на грани **ASB**, а точка **K** принадлежит прямой **2S** расположенной на грани **ASC**. Известно, что если точка лежит на прямой, то её проекции лежат на одноимённых проекциях этой прямой и они располагаются на одном перпендикуляре к осям проекций. Исходя из этого определения строим проекции точек **N** и **K** и определяем видимость этих проекций на комплексном чертеже. На горизонтальной проекции пирамиды (на виде сверху) обе точки являются видимыми. На фронтальной проекции видимой является точка **N**, потому что она расположена ближе к наблюдателю, а точка **K** невидимая. На профильной проекции эти точки видимые (рис.7.4).

Пересечение многогранника плоскостью

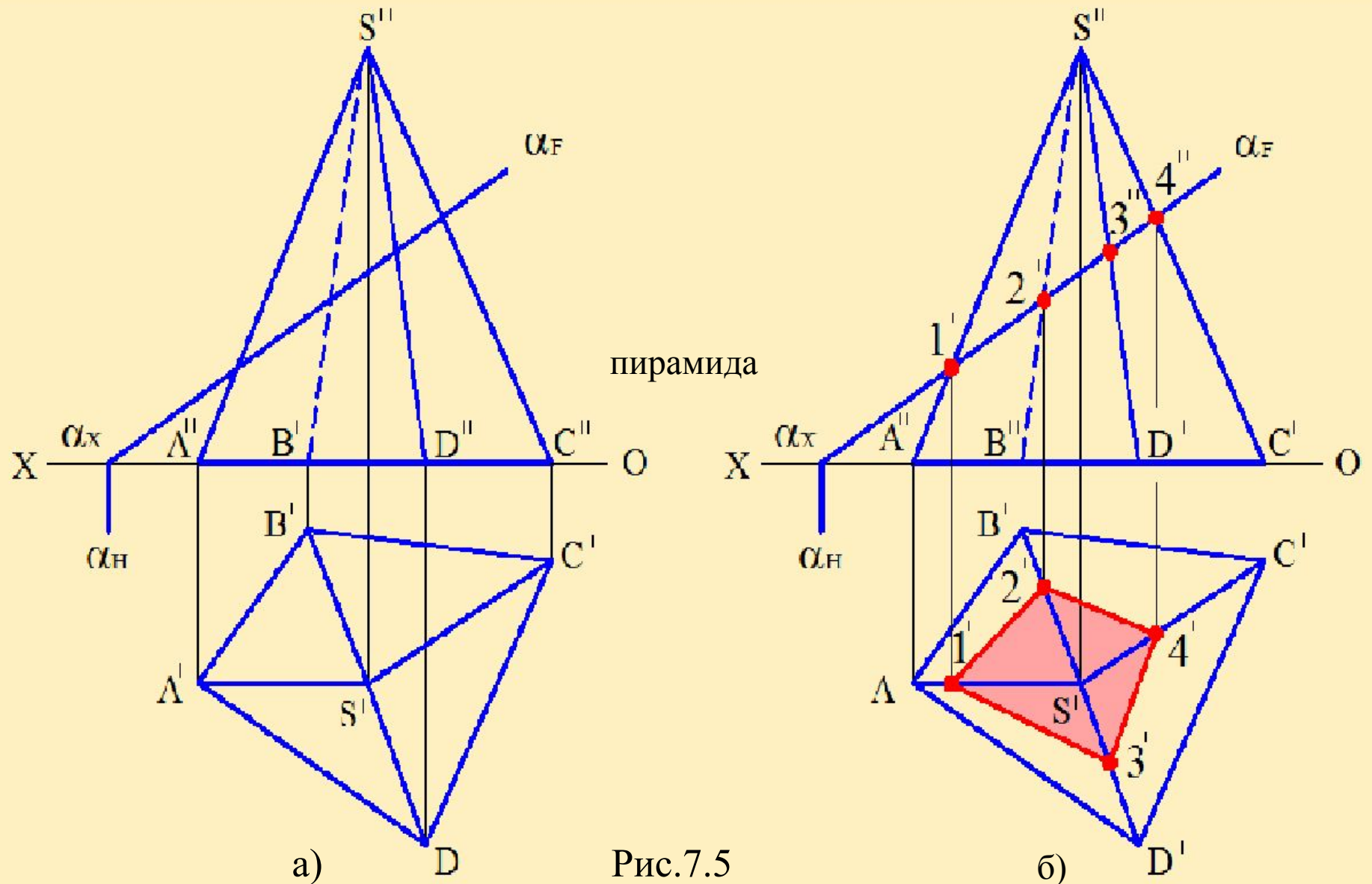
(четырёхгранная пирамида)

При пересечении многогранника с плоскостью получается плоский многоугольник, т.е. геометрическая фигура, форма которой зависит от положения и вида многогранника и секущей плоскости. Число сторон и вершин многоугольника равно соответственно числу пересеченных плоскостью граней и ребер многогранника. Построение плоского сечения многогранника сводится к нахождению точек пересечения ребер с секущей плоскостью. При этом очень важно определить заранее, какая фигура получится в сечении, тогда построение будет выполнено более верно.

Построим сечение *пирамиды* $ABCD$ фронтально-проецирующей плоскостью α (рис.7.5,а). Находим точки пересечения фронтального следа плоскости α_n с образующими ($A'S'$, $B'S'$, $D'S'$ и $C'S'$) *пирамиды* соответственно точки $1''$, $2''$, $3''$, $4''$. Принимая во внимание условие принадлежности точки прямой, находим их горизонтальные проекции - $1'$, $2'$, $3'$ и $4'$. Затем последовательно соединяем эти точки. Полученный четырёхугольник $1'2'3'4'$ является горизонтальной проекцией сечения *пирамиды* фронтально-проецирующей плоскостью. Фронтальная проекция сечения располагается на фронтальном следе плоскости (рис.7.5,б).

Истинную величину фигуры сечения находят способом совмещения или замены плоскостей проекций.

Пересечение многогранника плоскостью (правильная четырехугольная пирамида)



Пересечение пирамиды плоскостью и развертка

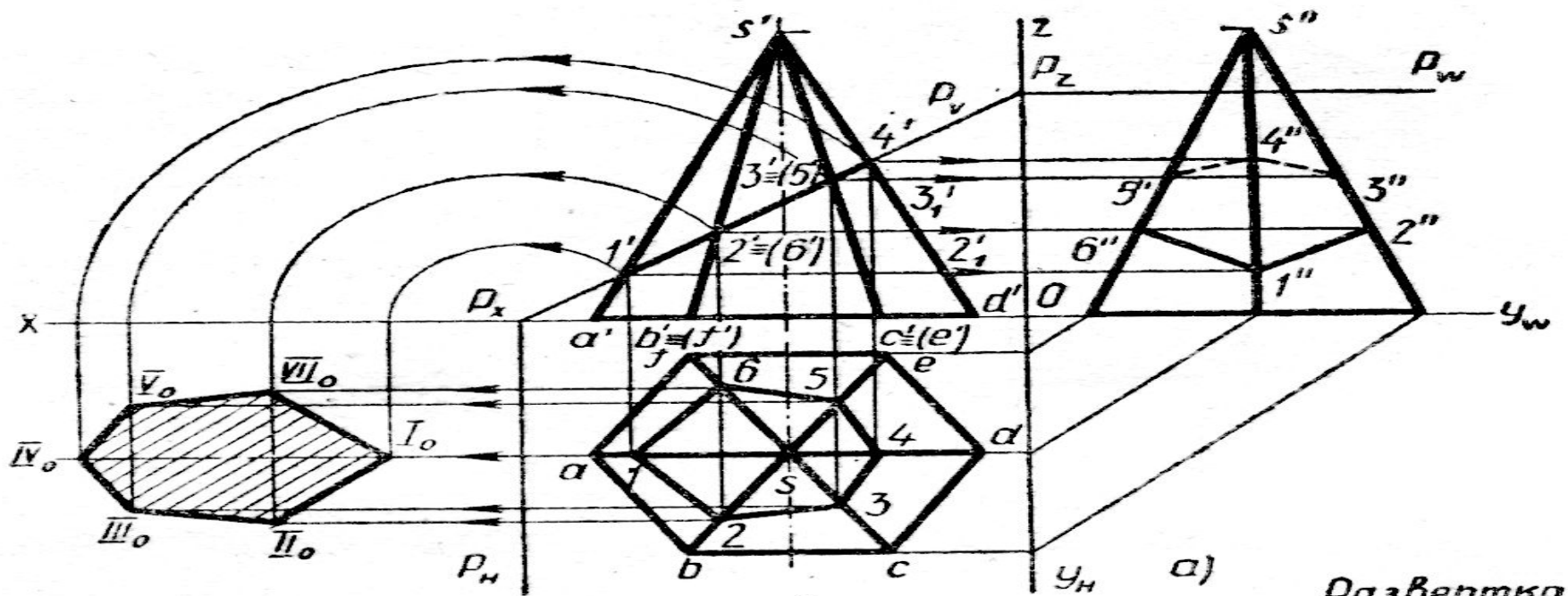
На рис.7.6 показано пересечение ***правильной шестиугольной пирамиды*** фронтально-проецирующей плоскостью P , построение проекций линии пересечения поверхности, нахождение истинной величины фигуры сечения, построение развертки и аксонометрической проекции усеченной части (рис.7.6, а,б,в).

Фронтальные проекции $1', 2', \dots, 6'$ точек I, II, \dots, VI пересечения ребер пирамиды плоскостью P лежат на следе P_v , фигура сечения изображается на плоскости V отрезком $1'-4'$, совпадающим с этим следом (рис.7.6,а). Горизонтальные проекции $1, 2, \dots, 6$ этих точек находятся в пересечении линий связи, проведенных из фронтальных проекций $1', 2', \dots, 6'$, с горизонтальными проекциями sa, sb, \dots, sf ребер пирамиды. Горизонтальной проекцией фигуры сечения является неправильный шестиугольник $1-2-3- \dots -6$. Для построения профильной проекции сечения находят профильные проекции его точек $1'', 2'', 6''$, которые соединяют отрезками прямых.

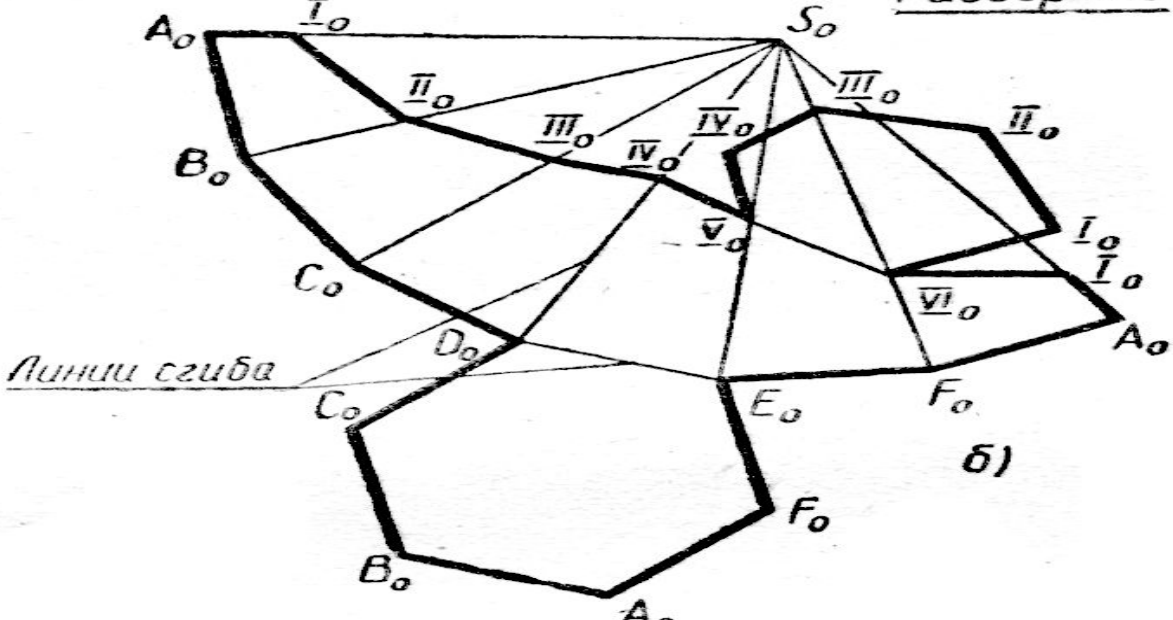
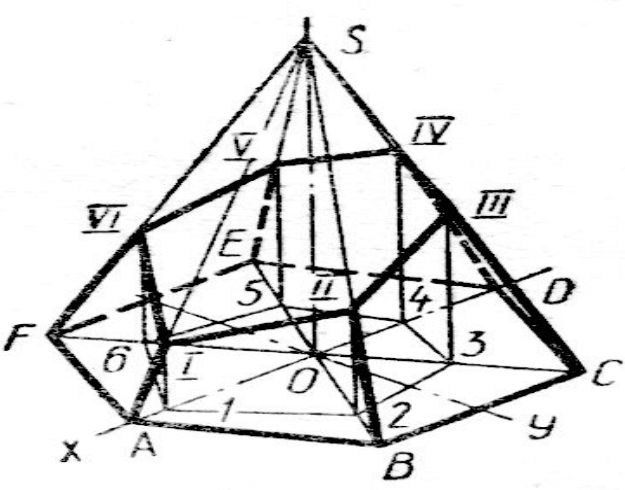
Истинная величина $I_{\rho} II_{\rho} III_{\rho} IV_{\rho} V_{\rho} VI_{\rho}$ фигуры сечения найдена способом совмещения. Плоскость P вместе с фигурой сечения совмещена с плоскостью H вращением вокруг следа P_H

Для построения развертки усеченной части вначале строят развертку поверхности полной пирамиды (рис.7.6,б). Так как пирамида правильная, то ее боковыми гранями являются равнобедренные треугольники, а основанием — правильный шестиугольник. Следовательно, развертка поверхности пирамиды будет фигурой, состоящей из шести треугольников и одного шестиугольника.

Пересечение шестигранной пирамиды плоскостью



Развертка



Линии сгиба

Рис.7.6

Развертка и построение аксонометрической проекции шестиугольной пирамиды

Длина боковых ребер определяется по фронтальной проекции, т. е. $SA=SB = \dots =SF=s'a'=s'd'$ (рис.7.6,б). Расстояния точек пересечения ребер пирамиды плоскостью P от вершины S определяют вращением этих ребер вокруг оси симметрии пирамиды, располагая их параллельно плоскости V . Практически для этого достаточно из фронтальных проекций $2' \equiv 6'$ и $3' \equiv 5'$ провести прямые параллельно оси ox до пересечения с проекцией $s'd'$ в точках $2'_1$ и $3'_1$. Тогда расстояния $SII=SVI=s'2'_1$ и $SIII=SV=s'3'_1$, а расстояния $SI=s'1'$ и $SIV=s'4'$ определяются без дополнительных построений. Найденные расстояния откладывают на изображениях соответствующих ребер и соединяют полученные точки I_0, II_0, \dots, VI_0 ломаной линией. Фигуру сечения пристраивают к одному из отрезков этой ломаной линии.

Аксонометрическую проекцию усеченной части пирамиды (рис.7.6,в), так же как и призмы, строят по координатам. Для этого ось oz совмещают с осью симметрии пирамиды и строят первичную аксонометрическую проекцию $AB\dots F$ основания и вторичную проекцию 1-2-...-6 фигуры сечения (рис. 7.6, в). Из ее вершин 1, 2, ..., 6 проводят прямые параллельно оси oz и на них откладывают координаты oz точек пересечения ребер плоскостью P . Соединив найденные точки I, II, \dots, VI последовательно отрезками прямых, получают аксонометрическую проекцию фигуры сечения, а соединив их с точками A, B, \dots, F , – аксонометрическую проекцию боковых ребер (рис.7.6,в).

Пересечение прямой линии с многогранником

Методика определения точек пересечения прямой линии с многогранником заключается в следующем:

1. Через прямую проводим проецирующую плоскость.
2. Строим сечение многогранника этой плоскостью.
3. Определяем искомые точки пересечения полученного сечения с заданной прямой.

На рис.7.7 показан пример определения точек пересечения *пирамиды ABCDS* с прямой *m*. Через прямую проводим фронтально-проецирующую плоскость *α*. После этого строим сечение пирамиды этой плоскостью – четырёхугольник *1' 2' 3' 4'*. Этот четырёхугольник пересекается с прямой *m'* в точках *E'* и *K'*, которые являются горизонтальными проекциями точек пересечения прямой с многогранником. Находим фронтальные проекции этих точек-точки *E''* и *K''*. Этот четырёхугольник пересекается с прямой *m'* в точках *E'* и *K'*, которые являются горизонтальными проекциями точек пересечения прямой с многогранником. Находим фронтальные проекции этих точек – точки *E''* и *K''*.

Пересечение прямой линии с пирамидой

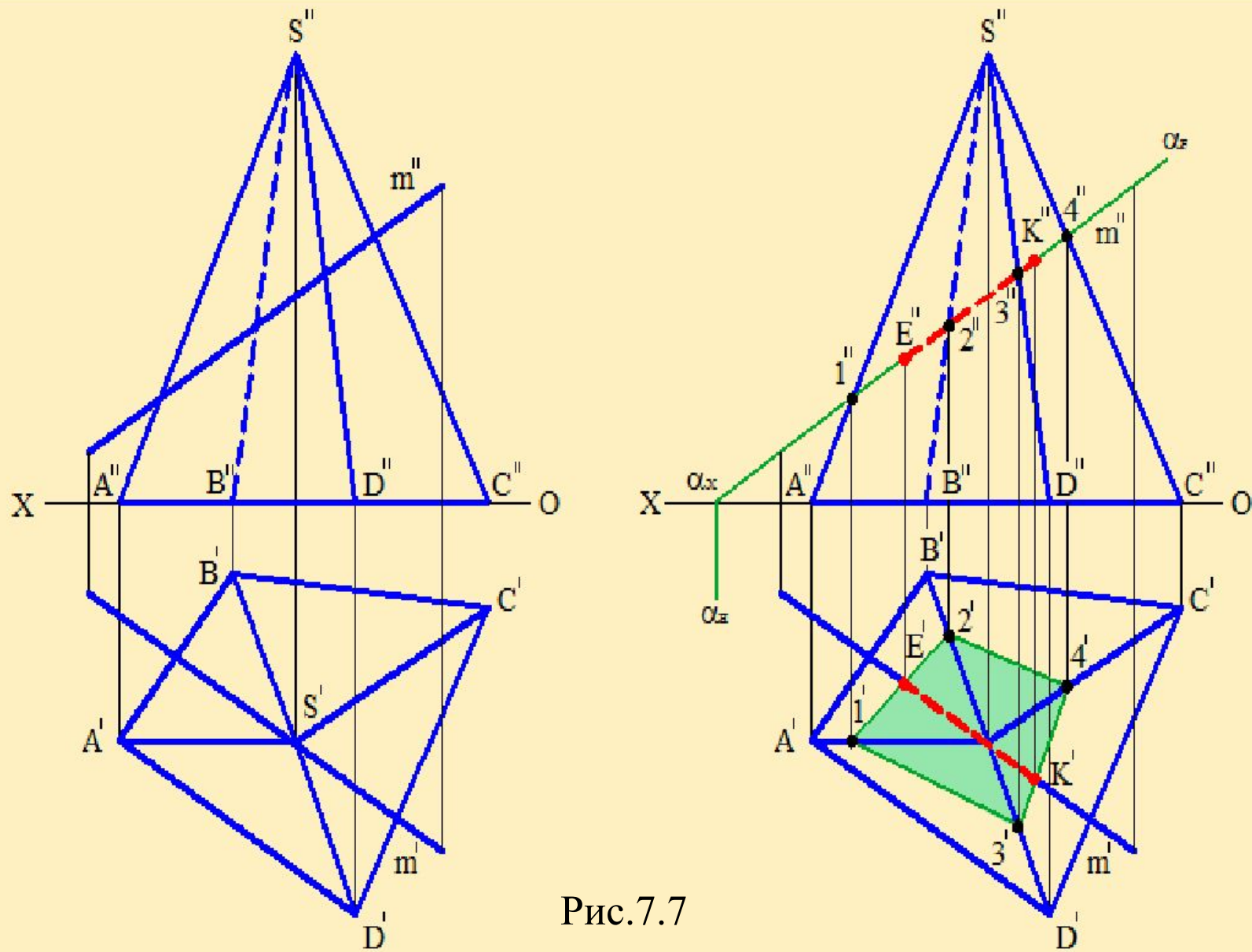


Рис.7.7