

Особенности расчета моделей сварных элементов конструкций

Выполнил: ст.гр. МКТ-12 Нагибин С.Д.

Научный руководитель: к.т.н., доцент Жуков И.А.

Создание трехмерной модели

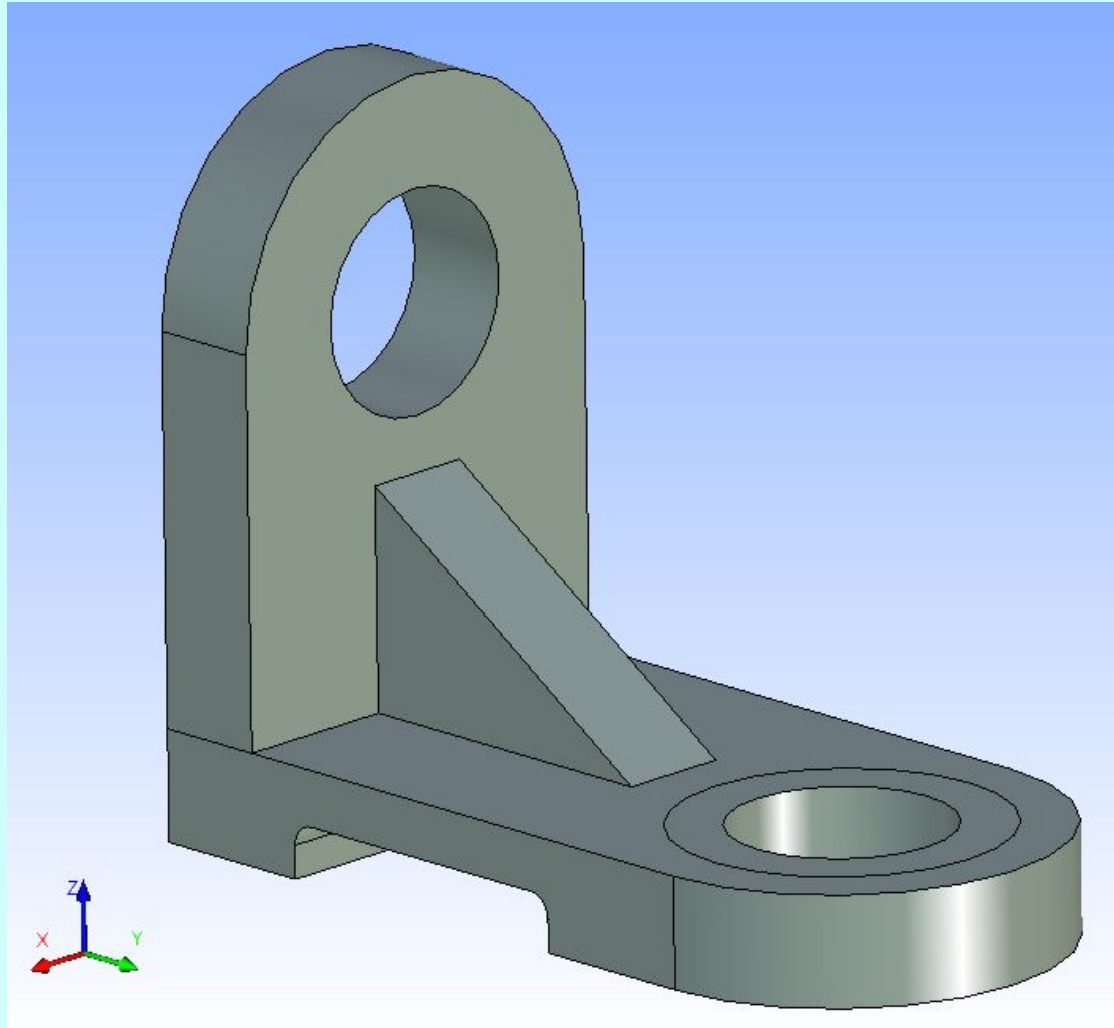


Рис. 1 – сборочная конструкция

Генерация конечно-элементной сетки

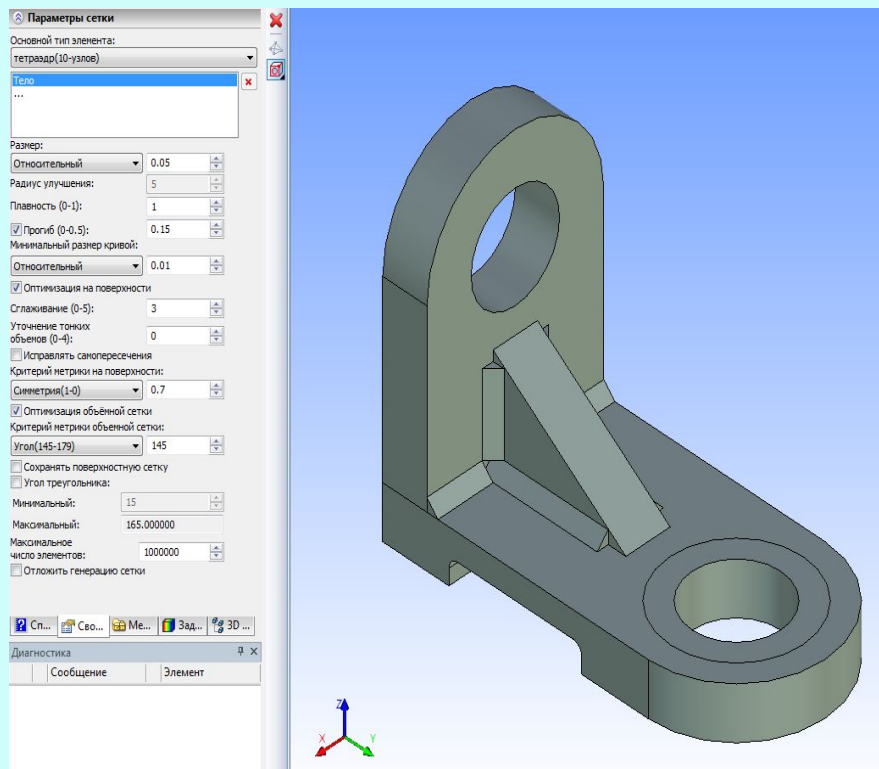


Рис. 2.1 – параметры сетки

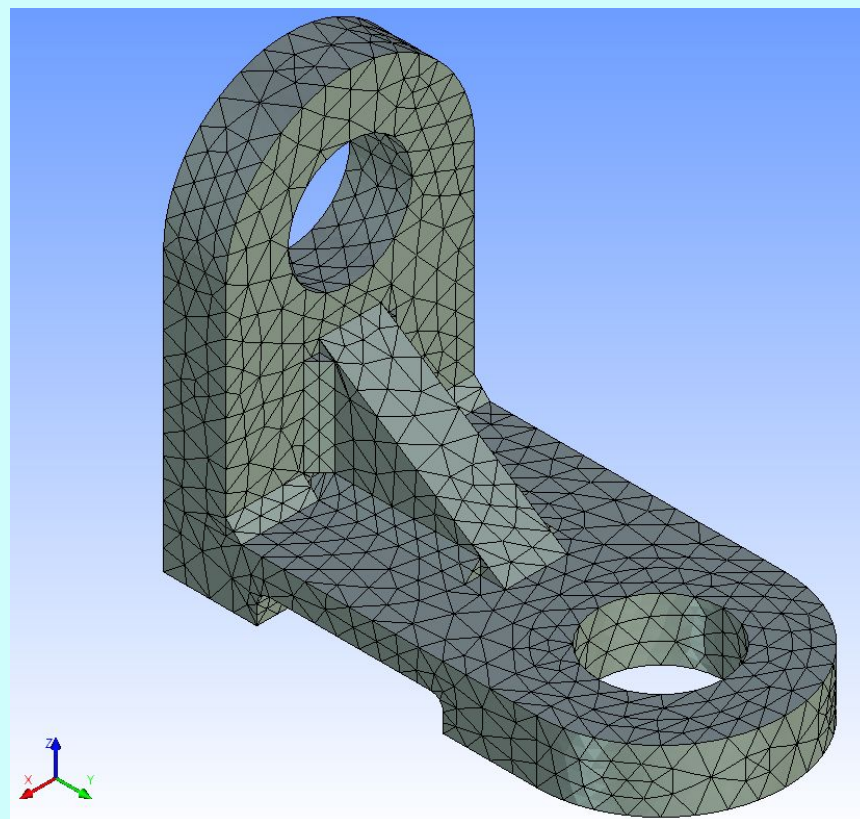


Рис. 2.2 – конечно-элементная сетка

Задание граничных условий

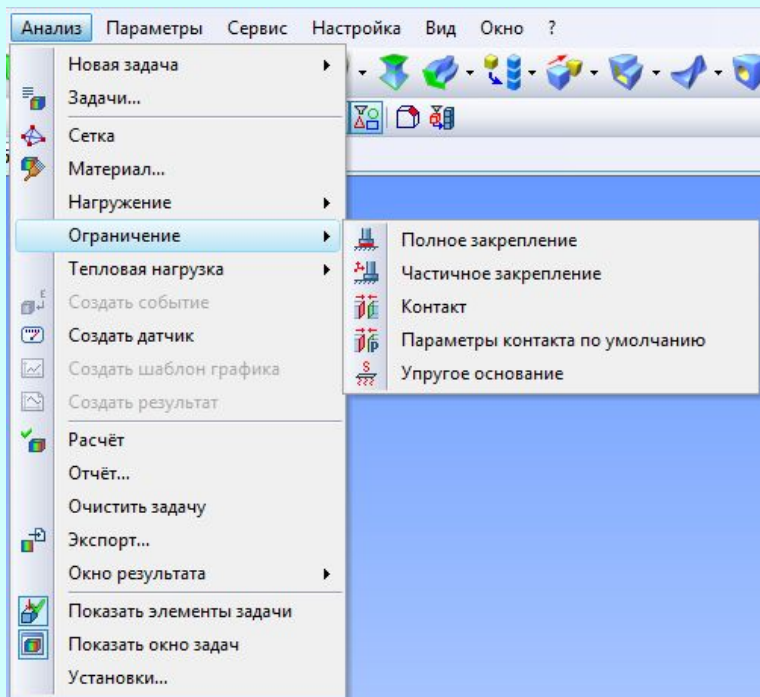


Рис. 3.1 – операция ограничение

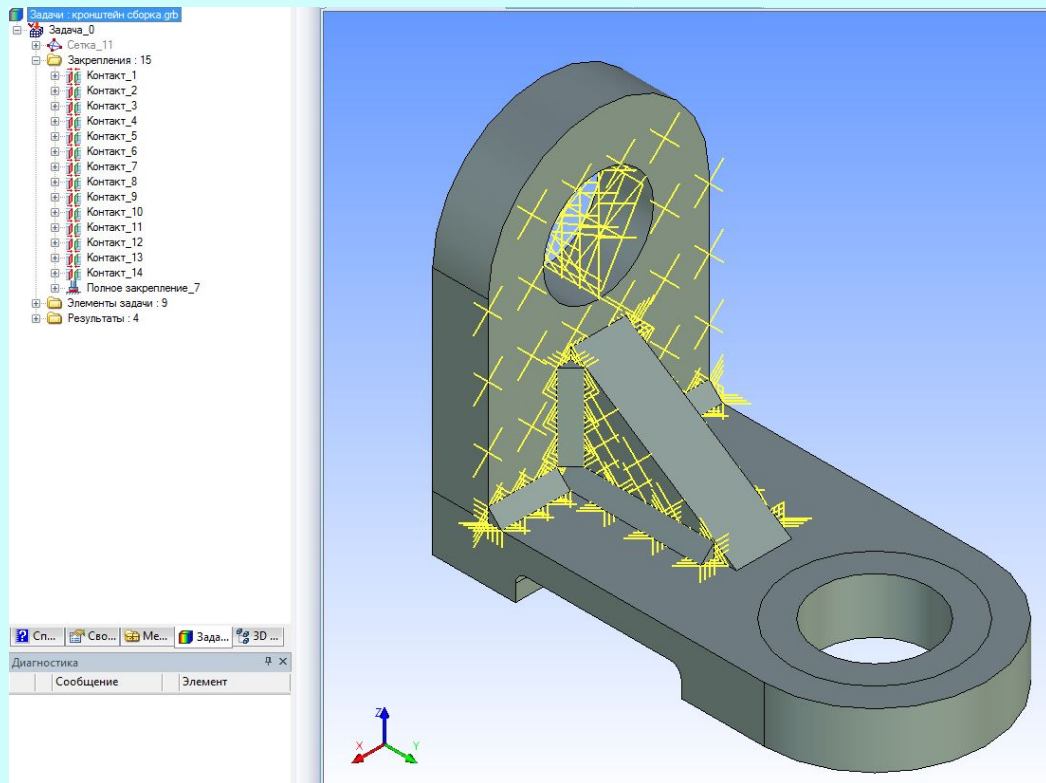


Рис. 3.2 - закрепления

Задание нагрузок

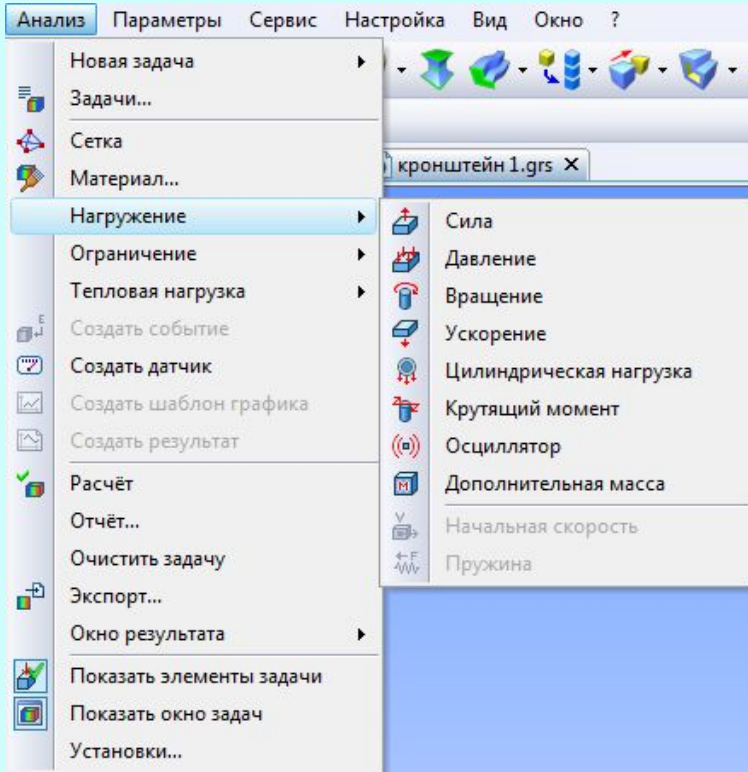


Рис. 5.1 – операция «нагружение»

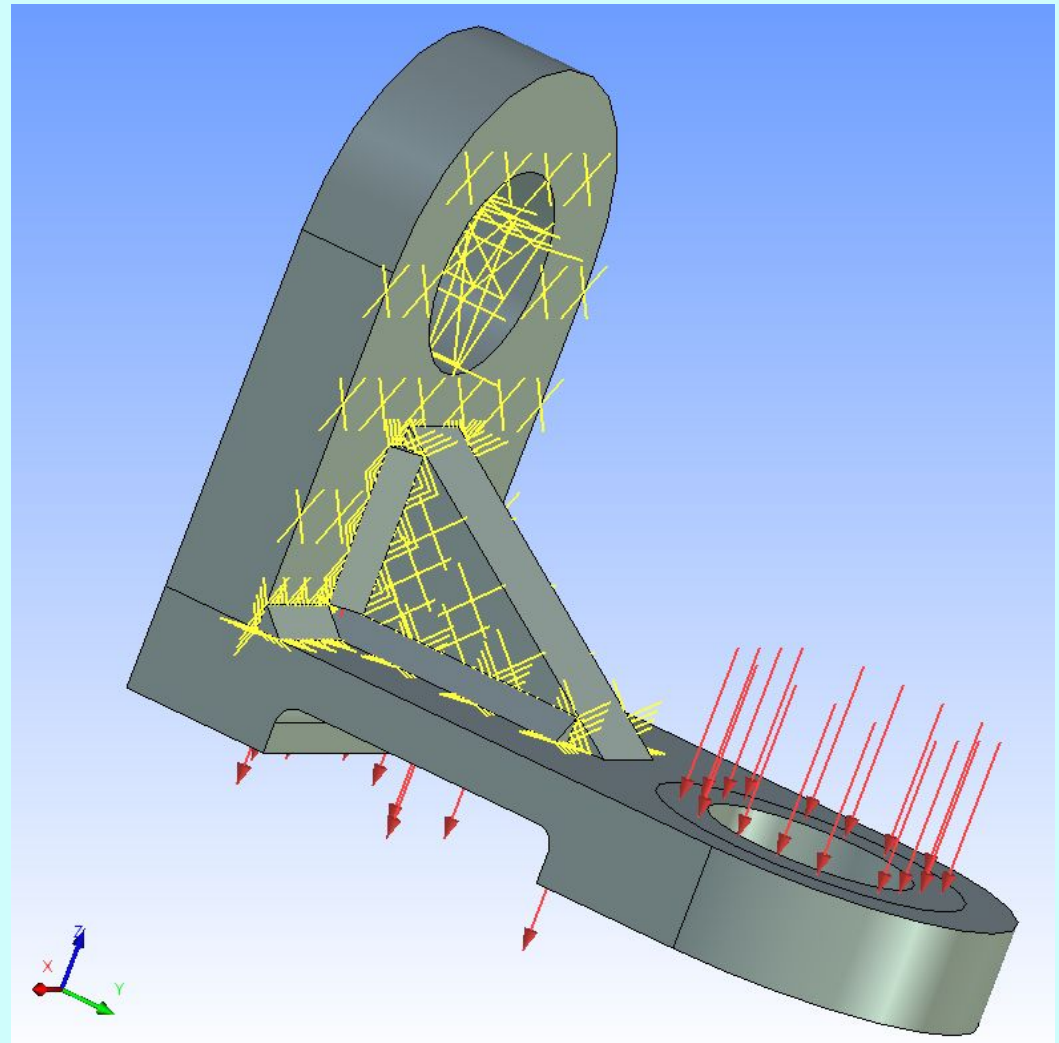


Рис. 5.2 – заданные нагрузки

Результаты

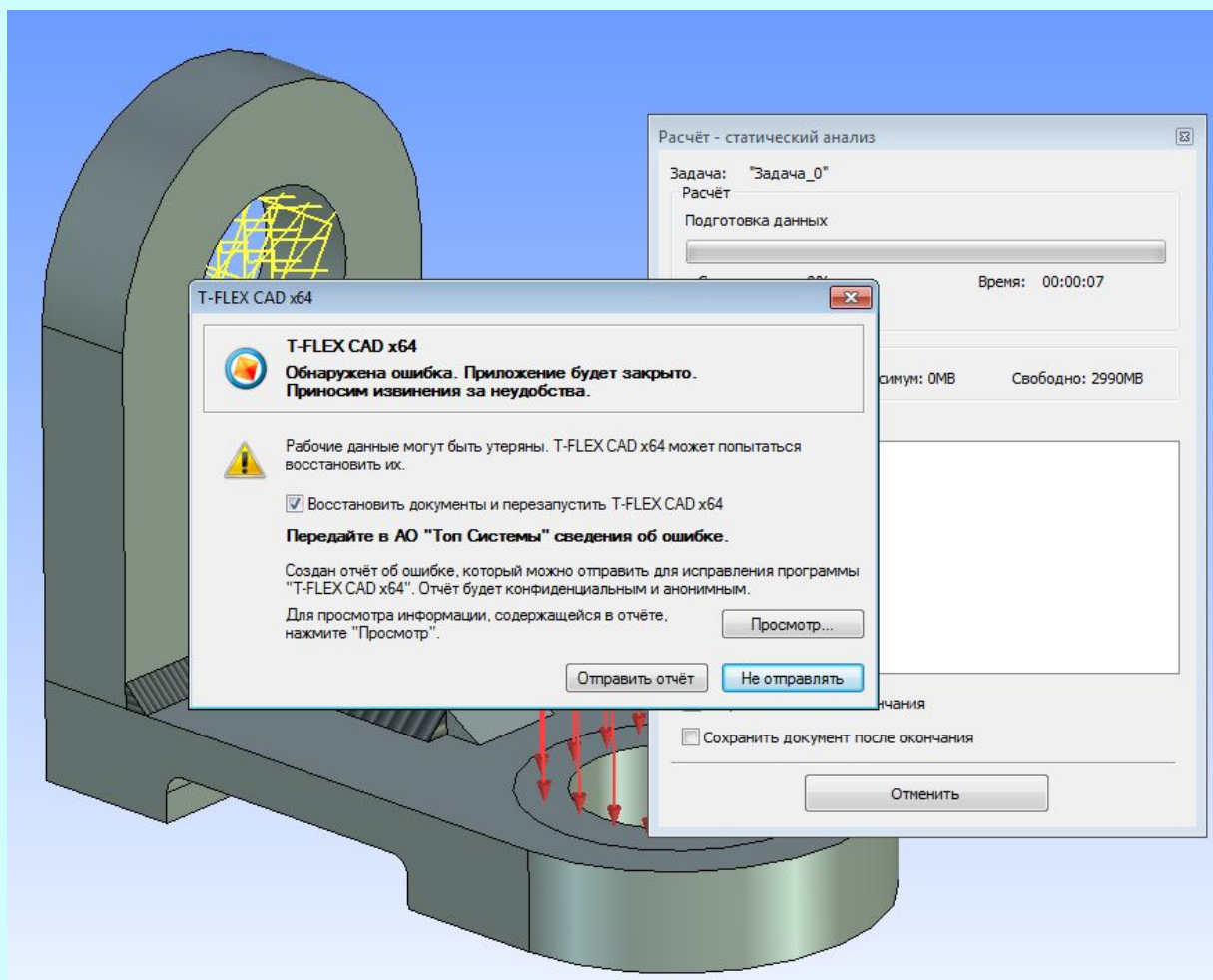


Рис. 6.1 – кронштейн со сварными швами заданными операцией «3D сварной шов»

Задача: "Задача_0"
Напряжения эквивалентные, Н/м²
Масштаб перемещений: 233.36

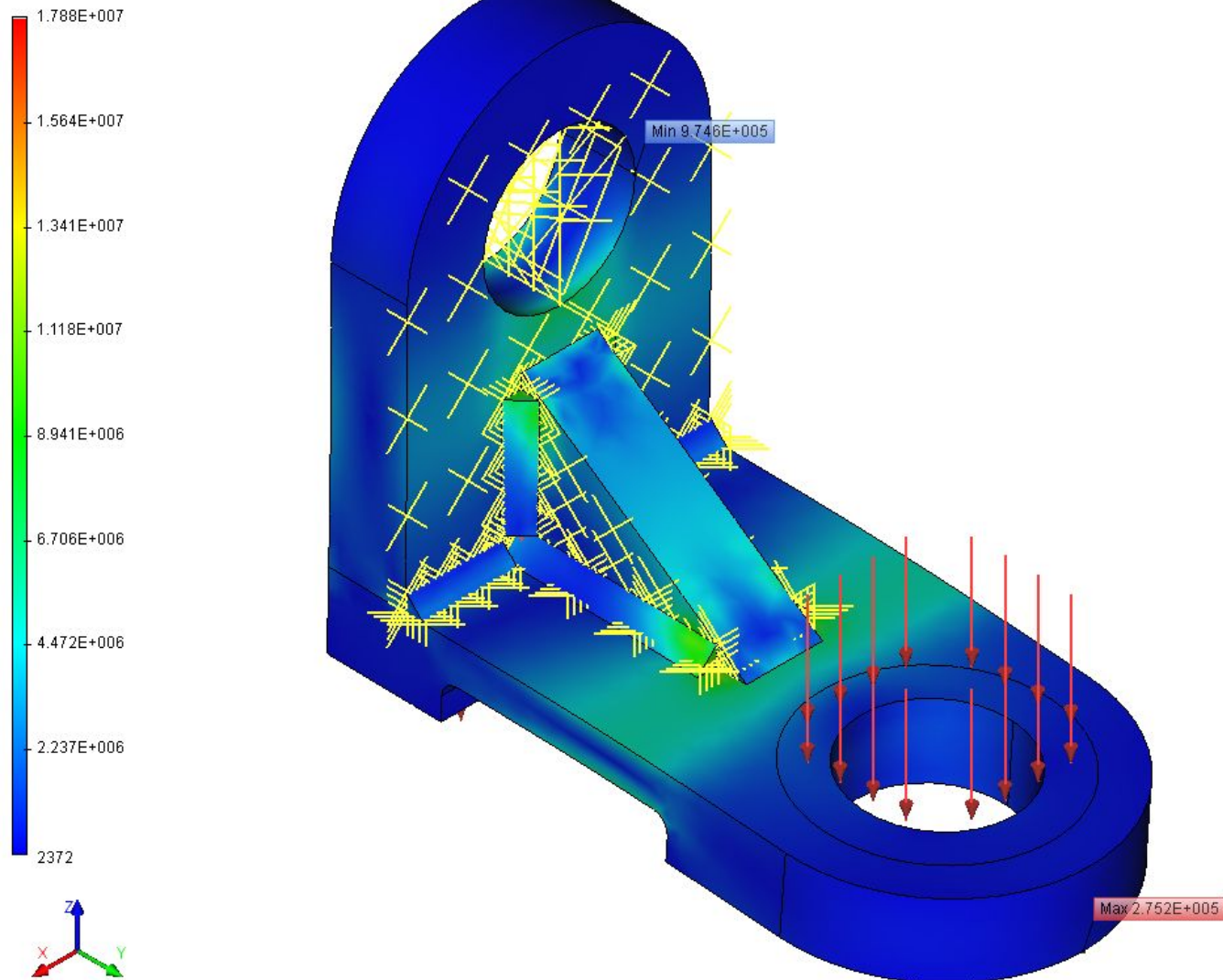


Рис.6.2 – кронштейн со сварными швами
сделанными вручную

Задача: "Задача_0"
Напряжения эквивалентные, Н/м²
Масштаб перемещений: 289.86

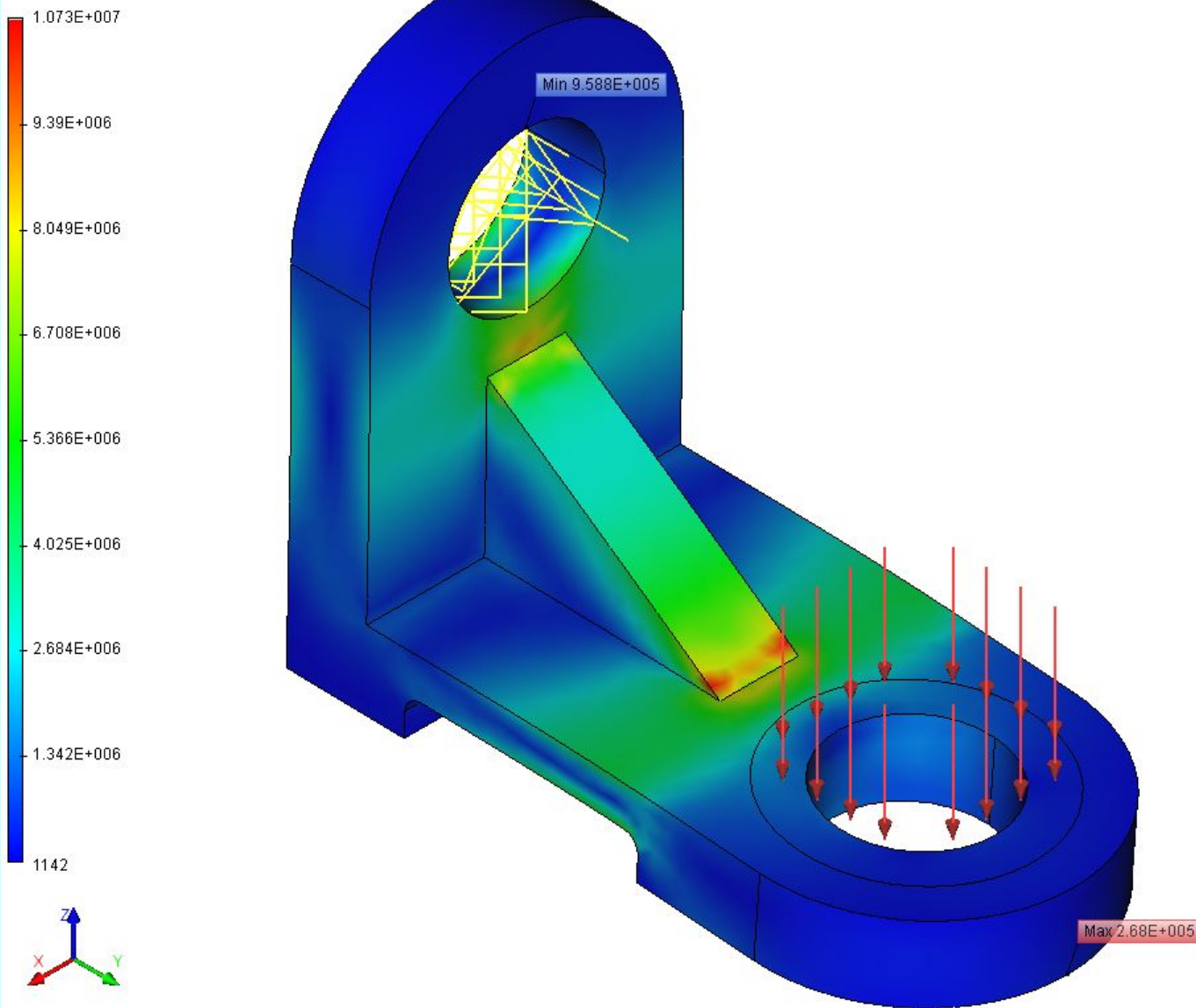


Рис. 6.3 – кронштейн выполненный одной деталью

Задача: "Задача_0"
Напряжения эквивалентные, Н/м²
Масштаб перемещений: 289.62

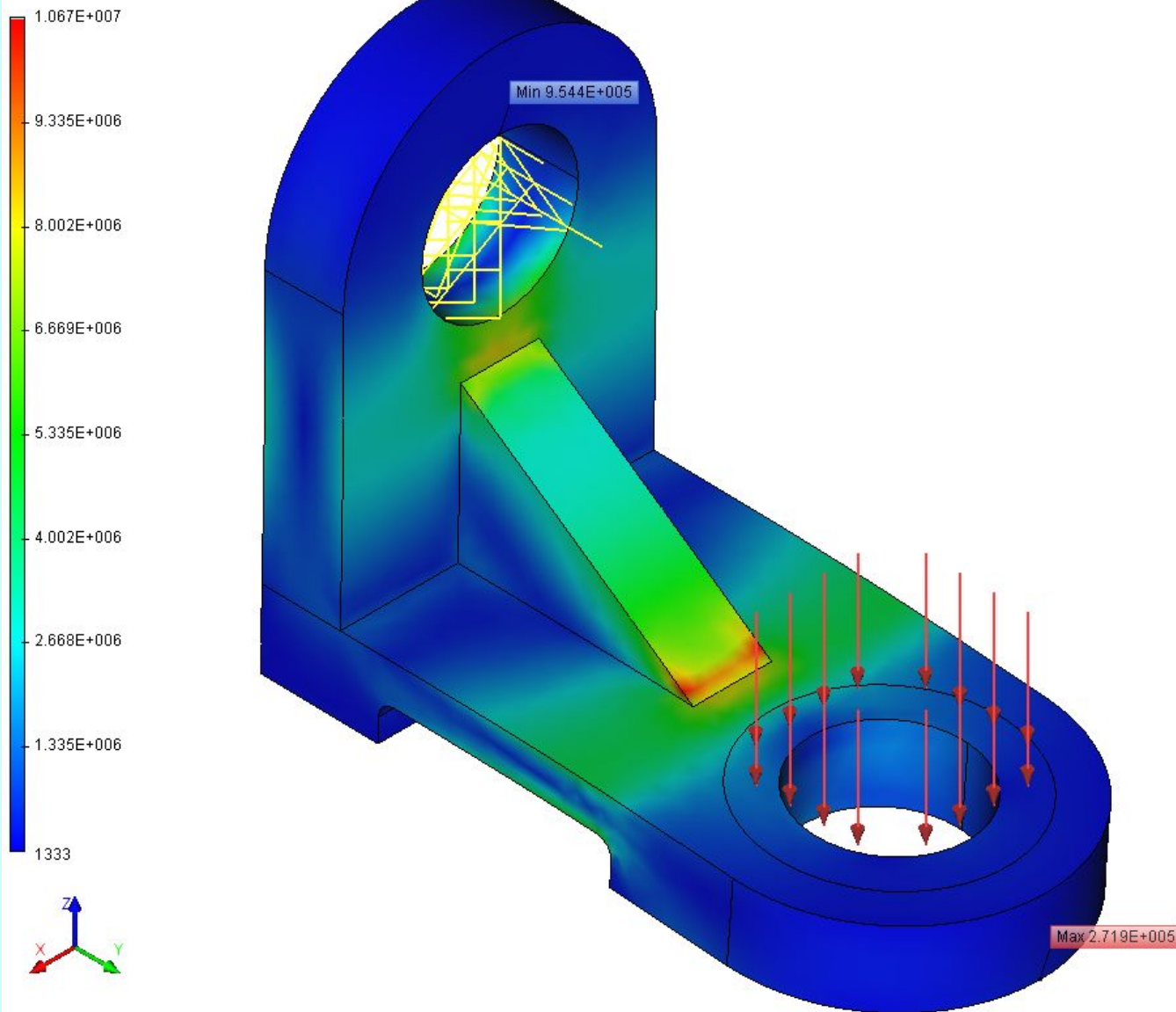


Рис. 6.4 – кронштейн детали которого закреплены жесткой стенкой