

Тема урока

ГЕОМЕТРИЧЕСКИЕ ПОСТРОЕНИЯ,

НЕОБХОДИМЫЕ ПРИ ВЫПОЛНЕНИИ РАБОТ

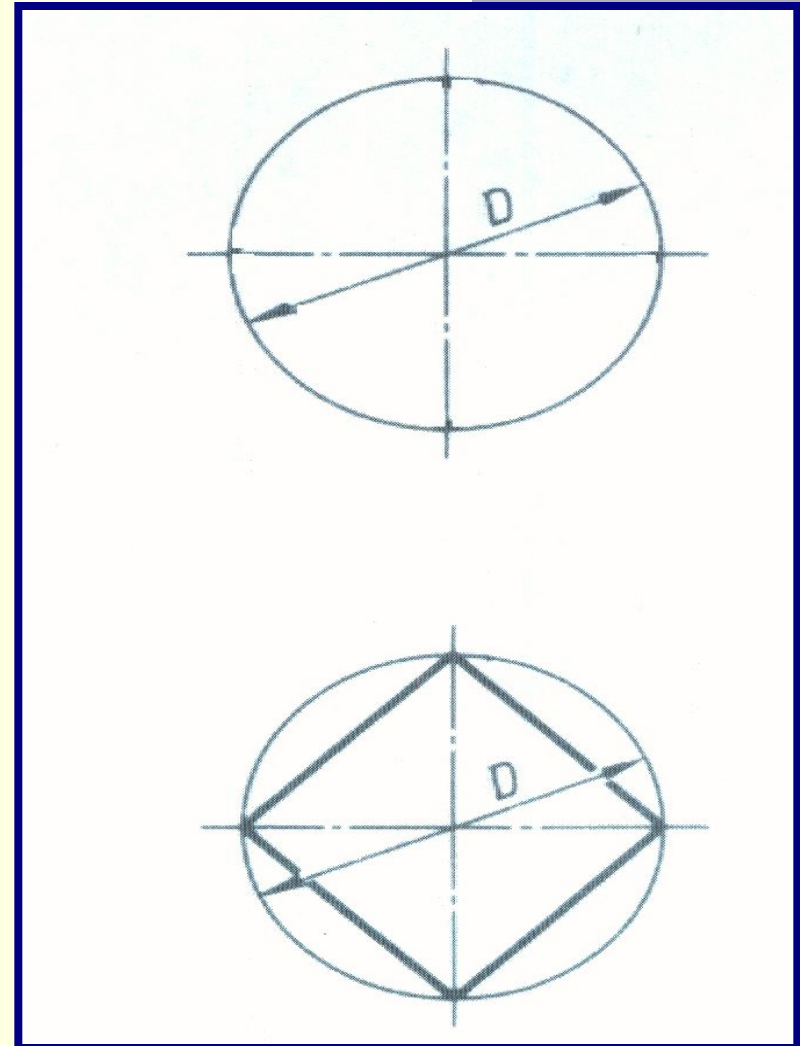
Цель:

сформировать у студентов навыки выполнения чертежей предметов с использованием геометрических построений.



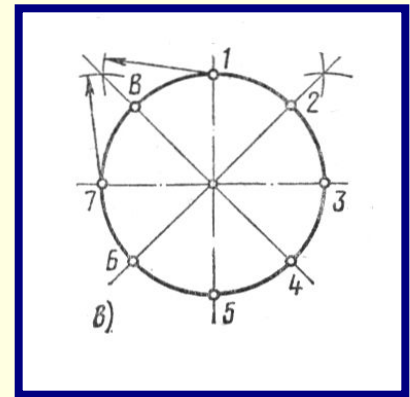
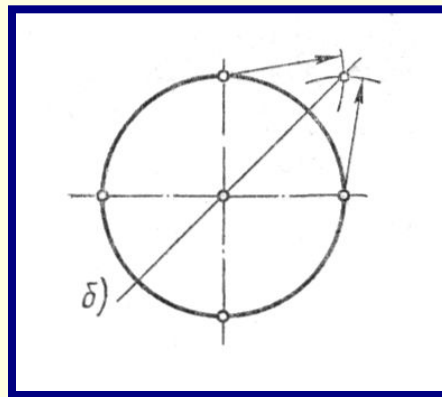
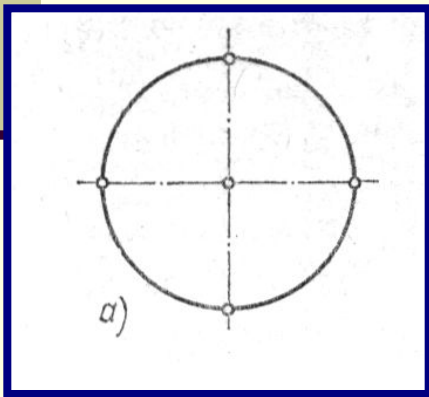
Деление окружности на четыре равные части.

Чтобы разделить окружность на четыре равные части, нужно провести два взаимно перпендикулярных диаметра.



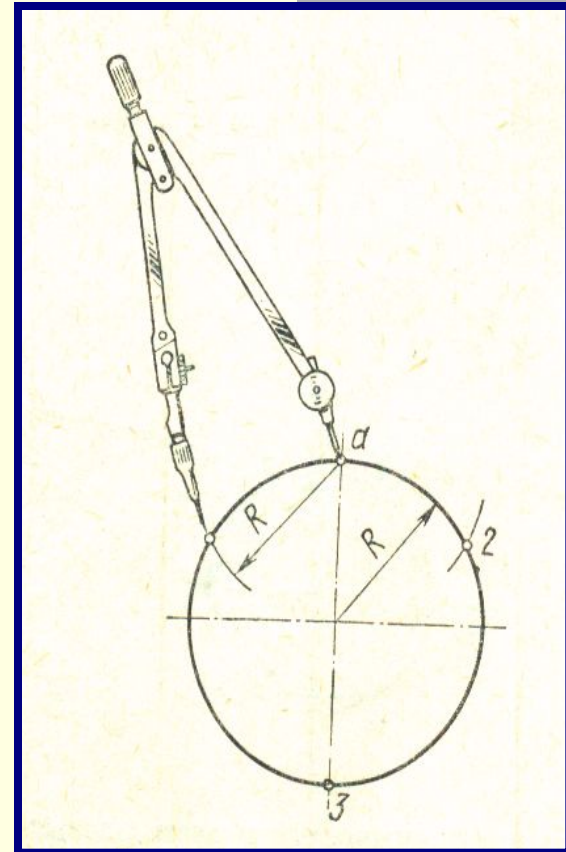
Деление окружности на 8 равных частей.

Для того, чтобы разделить окружность на восемь равных частей, следует разделить пополам углы между взаимно перпендикулярными диаметрами и провести еще пару взаимно перпендикулярных диаметров, то их концы разделят окружность на 8 равных частей. Соединив концы этих диаметров, получим правильный восьмиугольник.



Деление окружности на 3 и 6 частей.

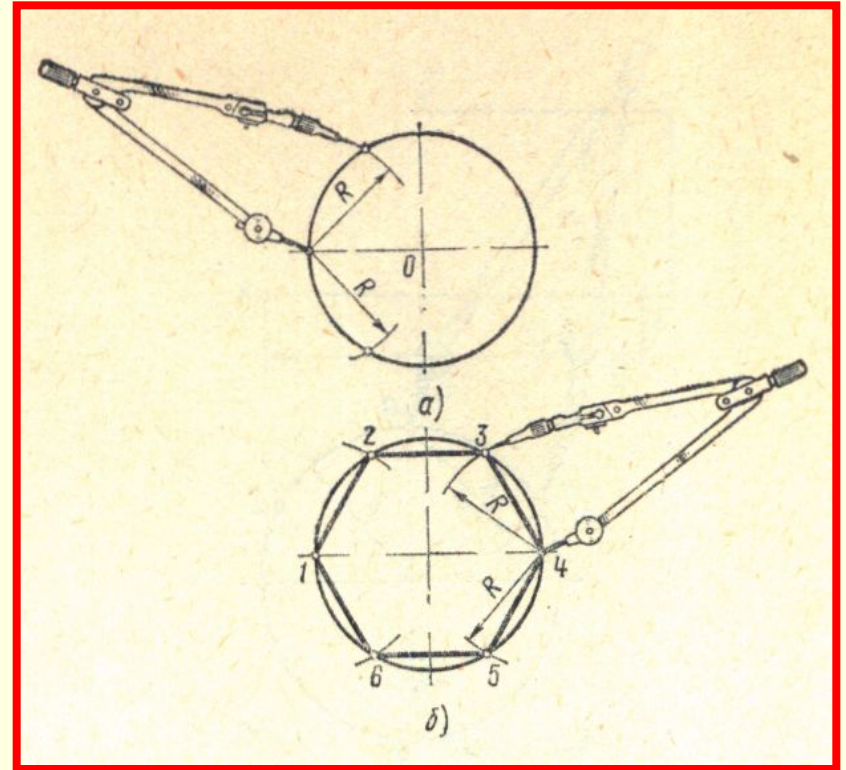
Чтобы разделить окружность на 3 равные части, необходимо провести дугу радиусом R этой окружности лишь из одного конца диаметра, получим первое и второе деление. Третье деление находится на противоположном конце диаметра. Соединив эти точки, получим равносторонний треугольник.



Деление окружности на 6 частей.

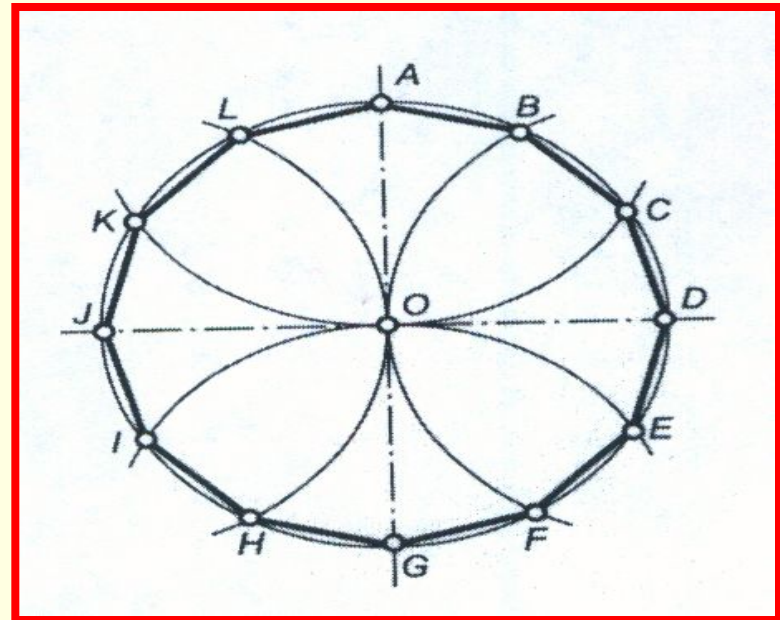
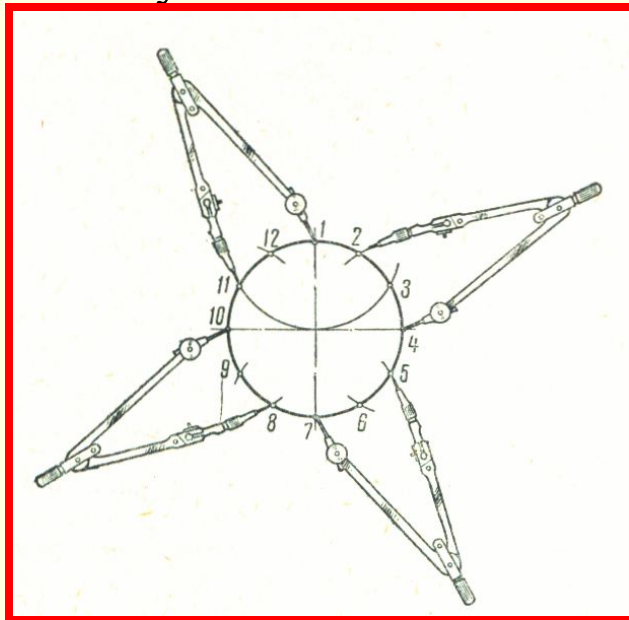
Для деления окружности на 6 частей используют равенство сторон правильного шестиугольника радиусу описанной окружности. Из противоположных концов одного из диаметров окружности описываем дуги радиусом R . Точки пересечения этих дуг с заданной окружностью разделят её на 6 равных частей.

Последовательно соединив найденные точки, получают правильный шестиугольник.

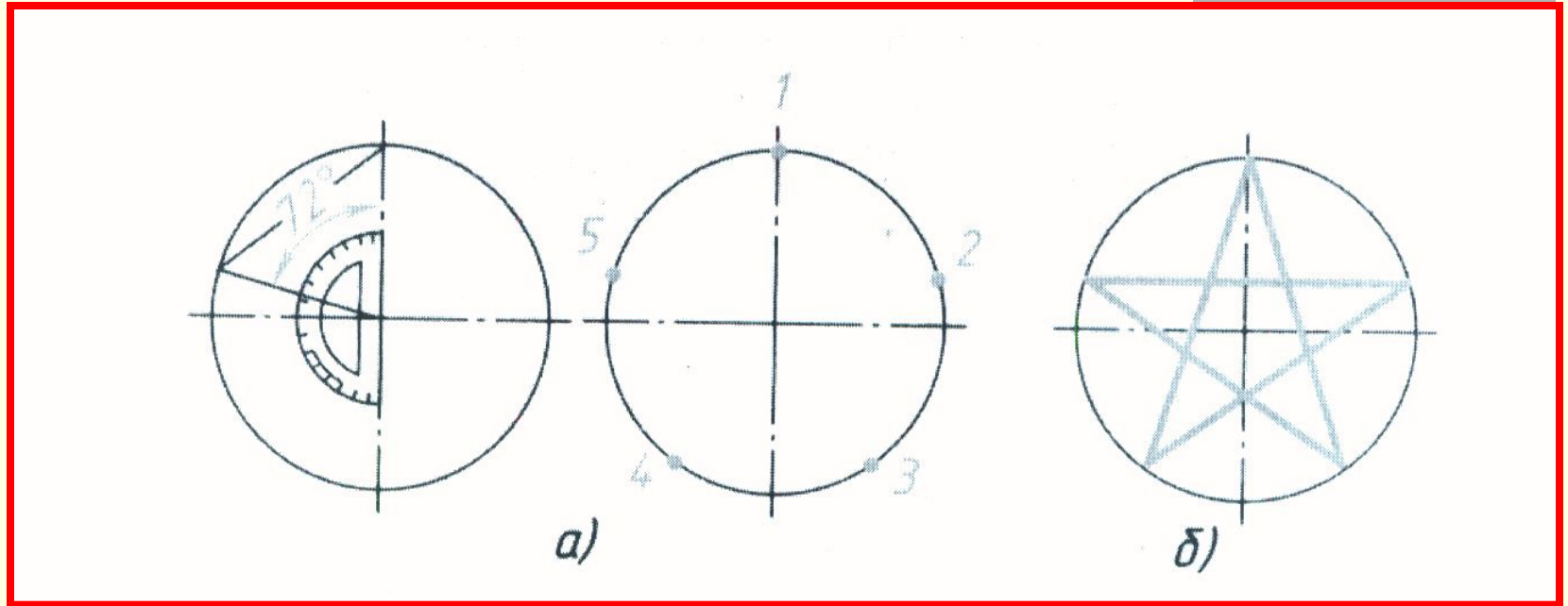


Деление окружности на 12 частей.

Чтобы разделить окружность на 12 частей, деление окружности на 6 частей повторяют дважды, используя в качестве центров концы взаимно перпендикулярных диаметров. Точки пересечения проведенных дуг с заданной окружностью разделят её на 12 частей. Соединив построенные точки, получим правильный 12-угольник.

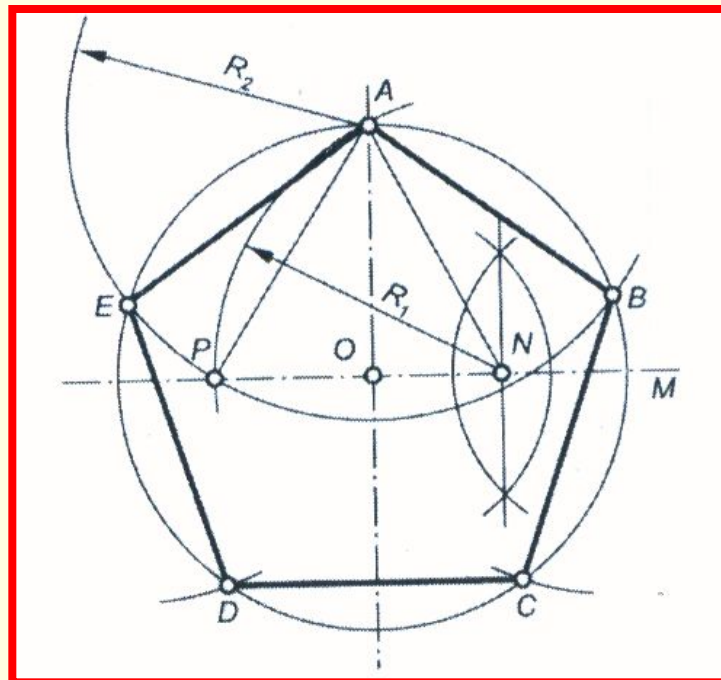


Деление окружности на 5 частей.



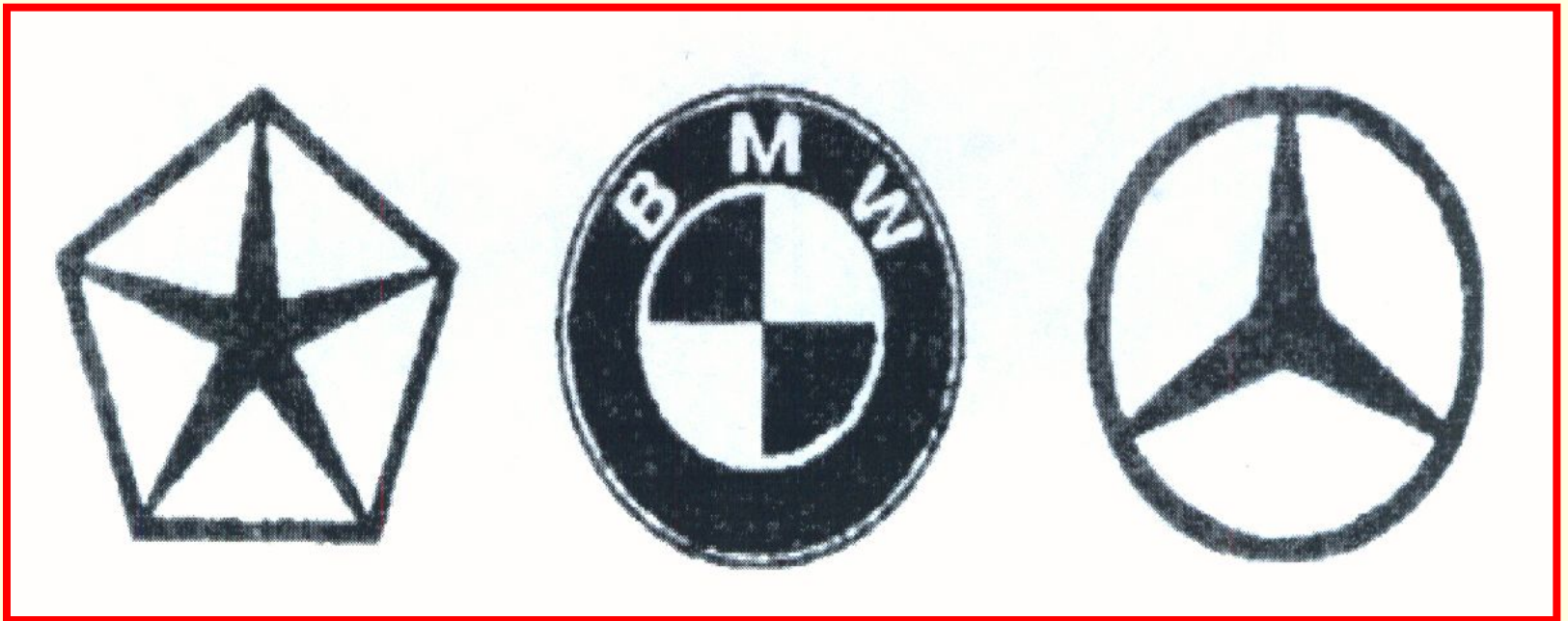
Пятой части окружности соответствует центральный угол в 72° ($360^\circ : 5 = 72^\circ$). Этот угол можно построить при помощи транспортира. Соединив точки 1 и 3, 1 и 4, 2 и 4, 3 и 5, 5 и 2, получим звезду, а соединив полученные точки по порядку 1, 2, 3, 4, 5, 1, -правильный пятиугольник.

Чтобы разделить окружность с центром в точке O на 5 частей, поступают следующим образом. Один из радиусов окружности, например OM , делят пополам. Из середины отрезка OM точки N радиусом R_1 , равным отрезку AN , проводят дугу окружности и отмечают точку P пересечения этой дуги с диаметром, которому принадлежит радиус OM . Отрезок AP равен стороне вписанного в окружность правильного пятиугольника. Поэтому из конца A диаметра, перпендикулярного к OM , радиусом R_2 , равным отрезку AP проводят дугу окружности. Точки B и E пересечения этой дуги с заданной окружностью позволяют отметить две вершины пятиугольника. Еще две вершины (C и D) являются точками пересечения дуг окружностей радиусом R_2 с центрами в точках B и E с заданной окружностью с центром в точке O . Вершины правильного пятиугольника $ABCDE$ делят заданную окружность на 5 равных частей.



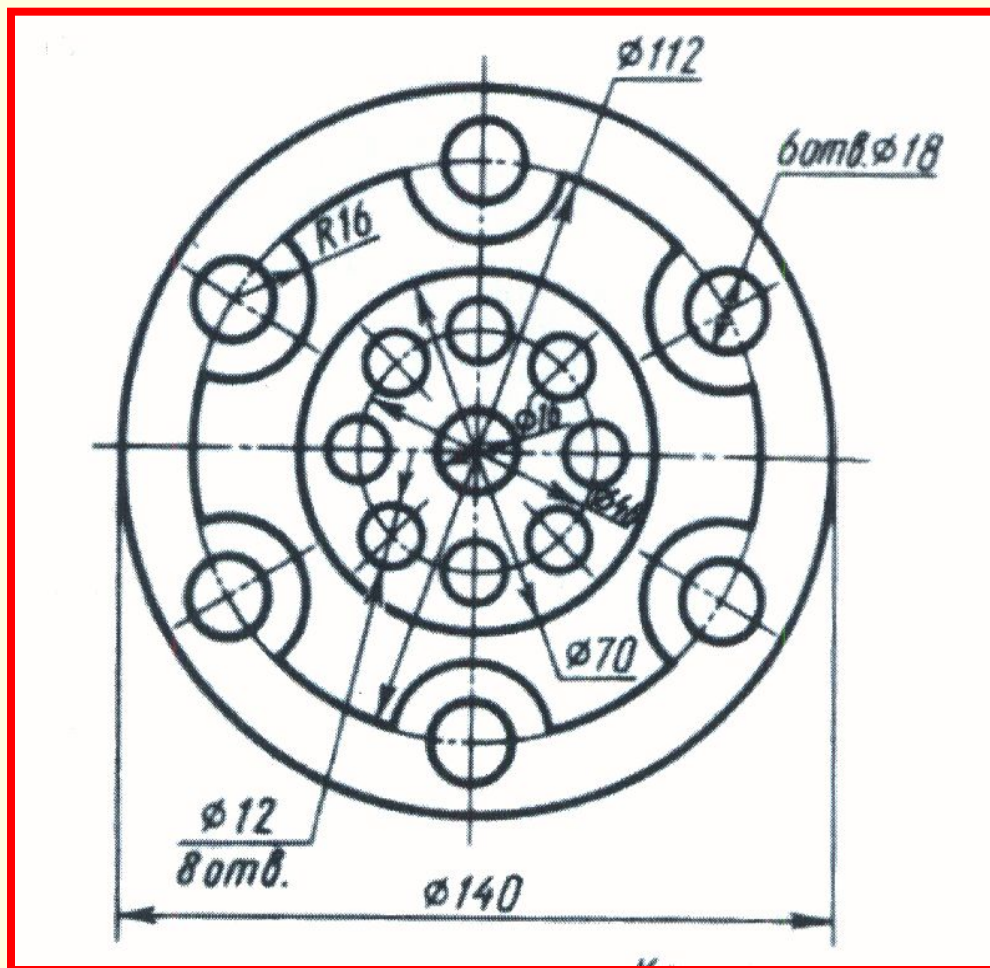
Закрепление.

Скажите, на сколько частей нужно разделить окружность, чтобы выполнить чертеж торгового знака?



Практическая работа.

Вычертить контур детали, применяя правила деления окружности на равные части.



Итоги урока.

- Что нового вы узнали на уроке?
- Для чего нужно знать правила деления окружности на равные части?

Домашнее задание.

Завершить практическую работу.