

*Начертательная геометрия
1 семестр
для студентов гр. ИУ 8*

Семинар 12, 13, 14
Нанесение размеров на чертежах
Решение задач на тему «Построение изображений»

Подготовили:
доценты кафедры РК-1 Сенченкова Л.С., Палий Н.В.



Московский государственный
технический университет
им. Н.Э. Баумана



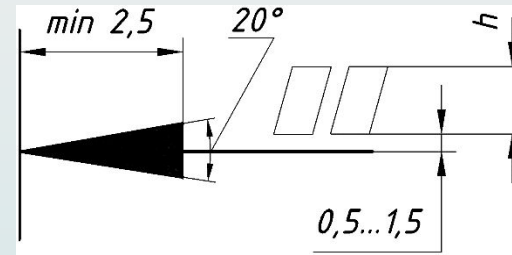
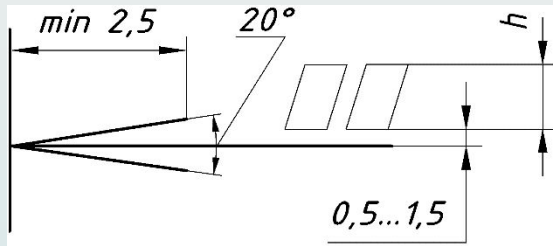
Кафедра
"Инженерная графика"

ГОСТ 2.307-2011 устанавливает требования к нанесению размеров на чертежах

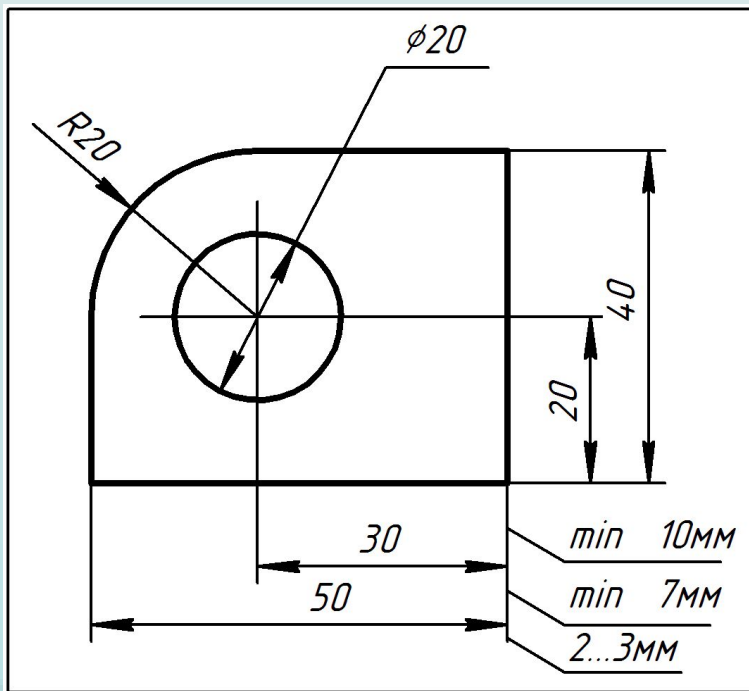
- На чертеже всегда указывают действительные размеры независимо от масштаба и точности изображений.
- Линейные размеры на чертежах указывают в миллиметрах, без обозначения единицы измерения. Нельзя применять для размерных чисел простые дроби, за исключением размеров в дюймах.
- Угловые размеры указывают в градусах, минутах и секундах с обозначением единицы измерения. Например: 5° ; $12^{\circ} 24'30''$.
- Нельзя повторять размеры одного и того же элемента детали на разных изображениях.



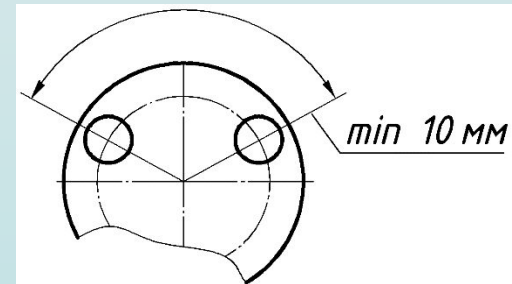
Размеры на чертеже наносят с помощью размерных, выносных линий и стрелок



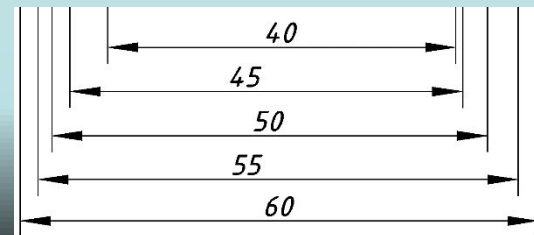
Для размерных чисел рекомендуется шрифт $h=3,5$.



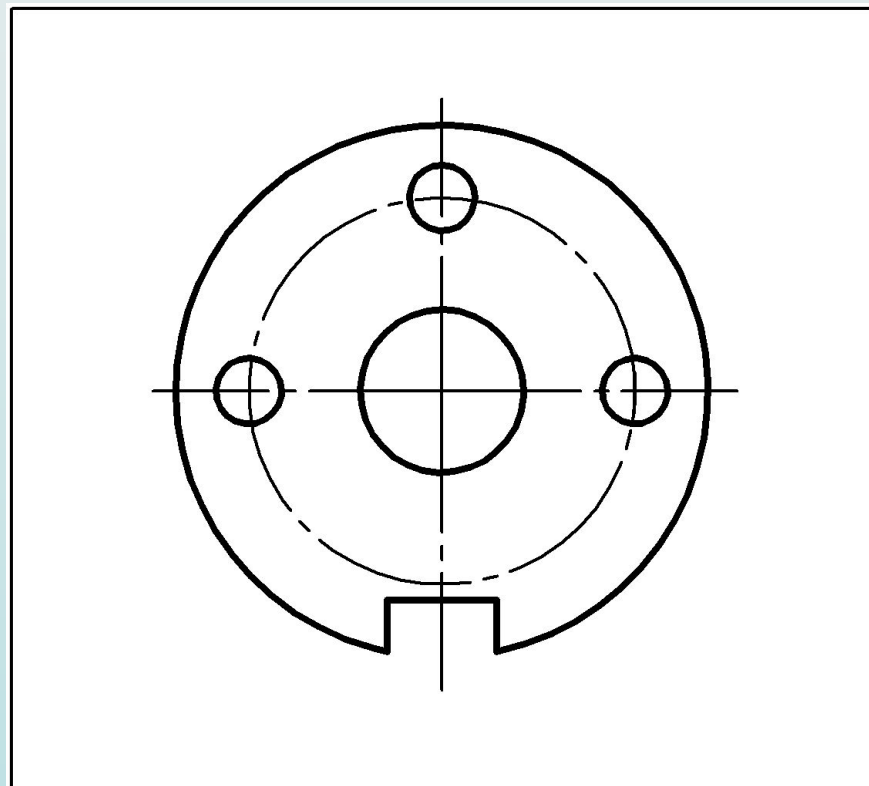
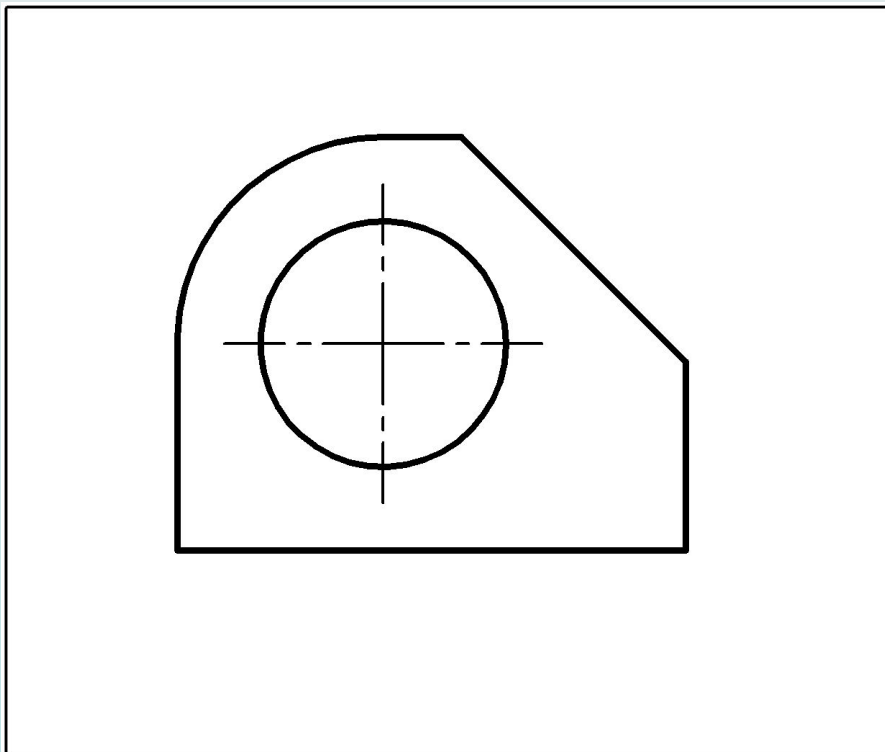
При нанесении размера угла размерную линию проводят concentrically дуге



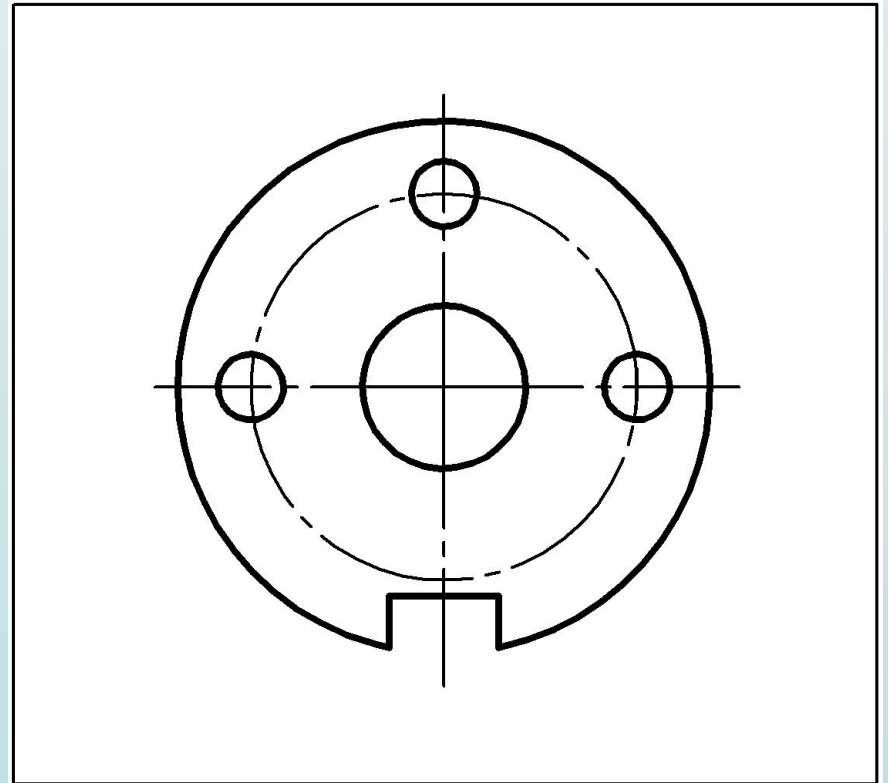
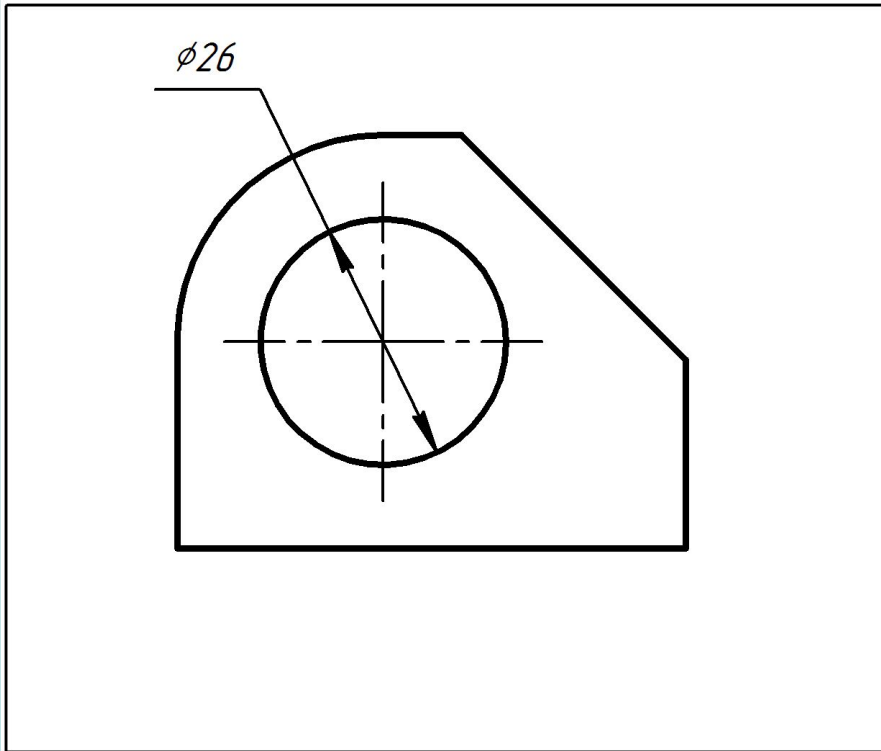
При нанесении нескольких параллельных линий размерные числа располагают в шахматном порядке



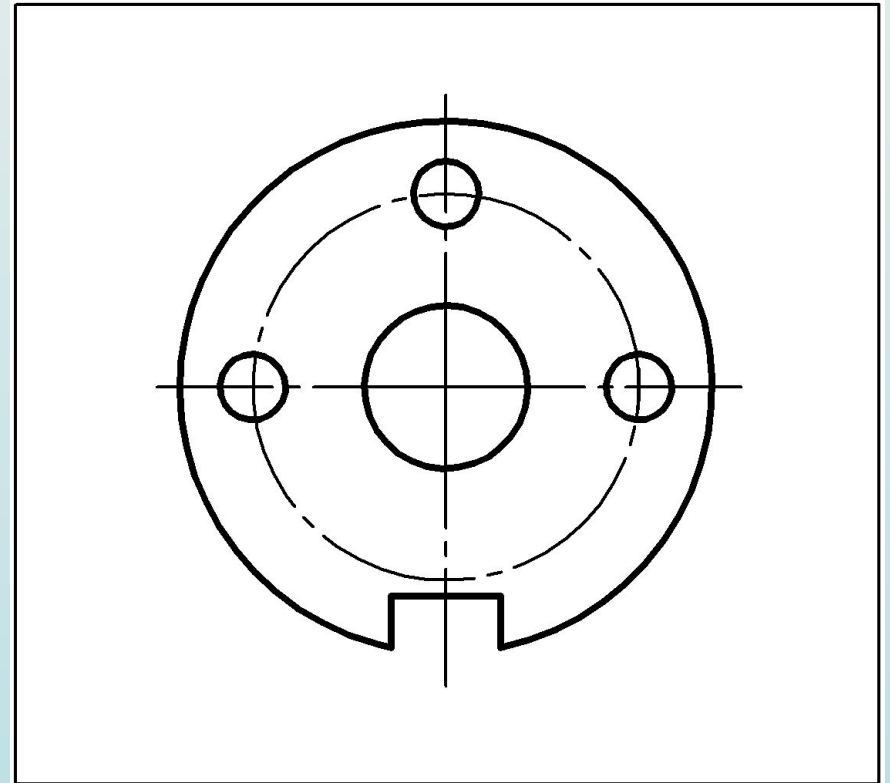
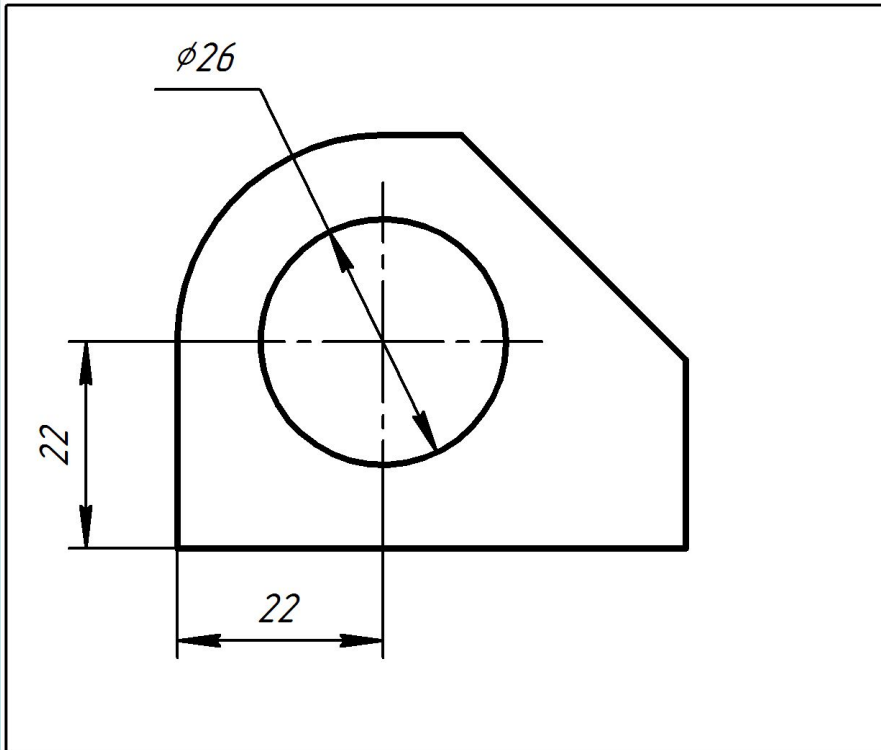
Нанести размеры на изображениях (рис. 64)



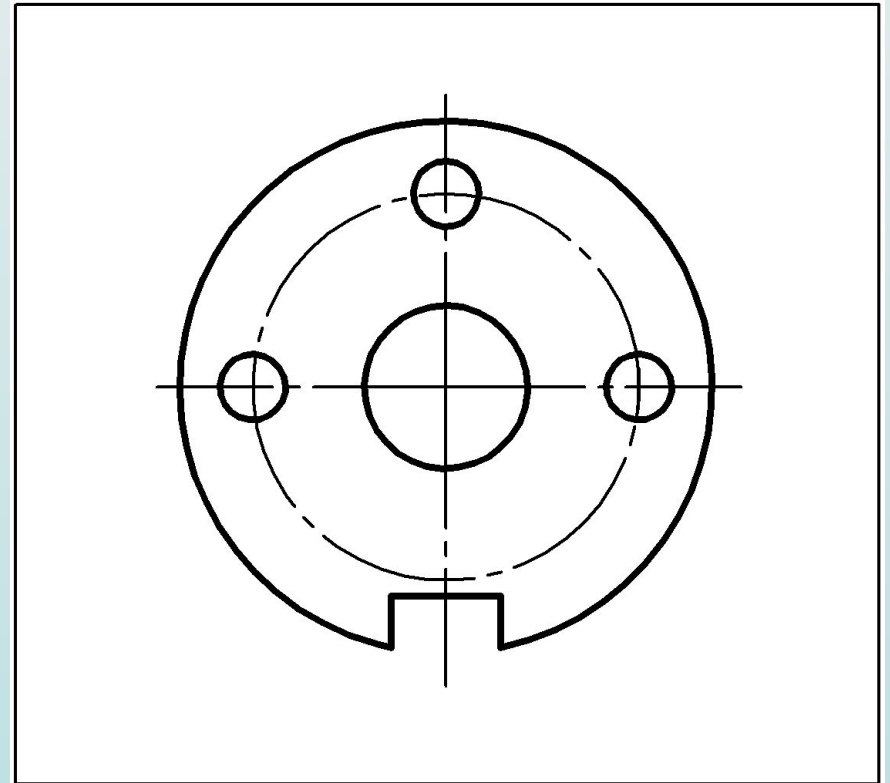
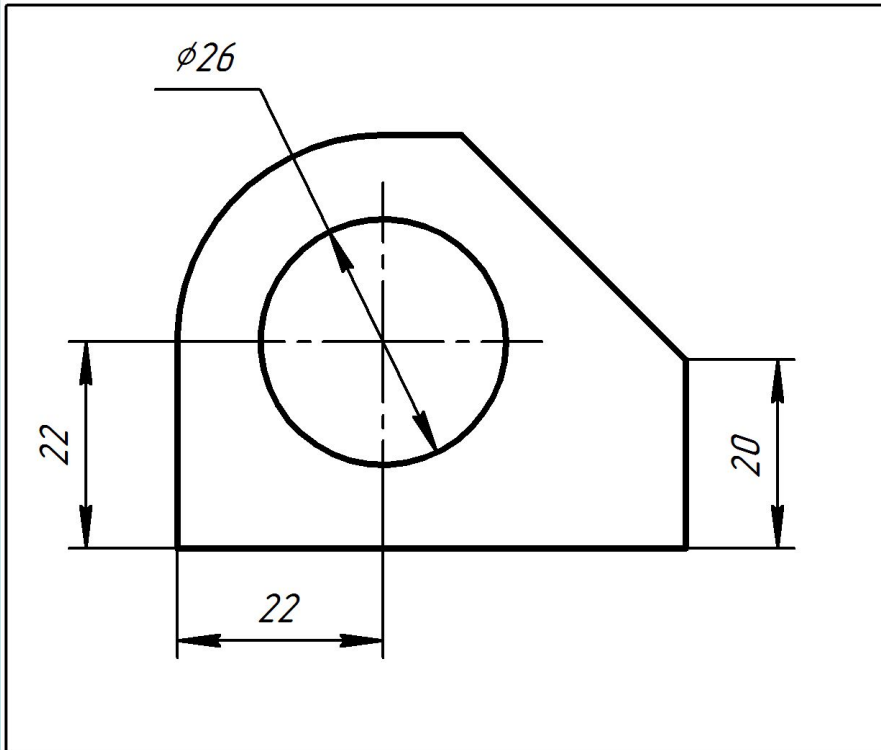
Нанести размеры на изображениях (рис. 64)



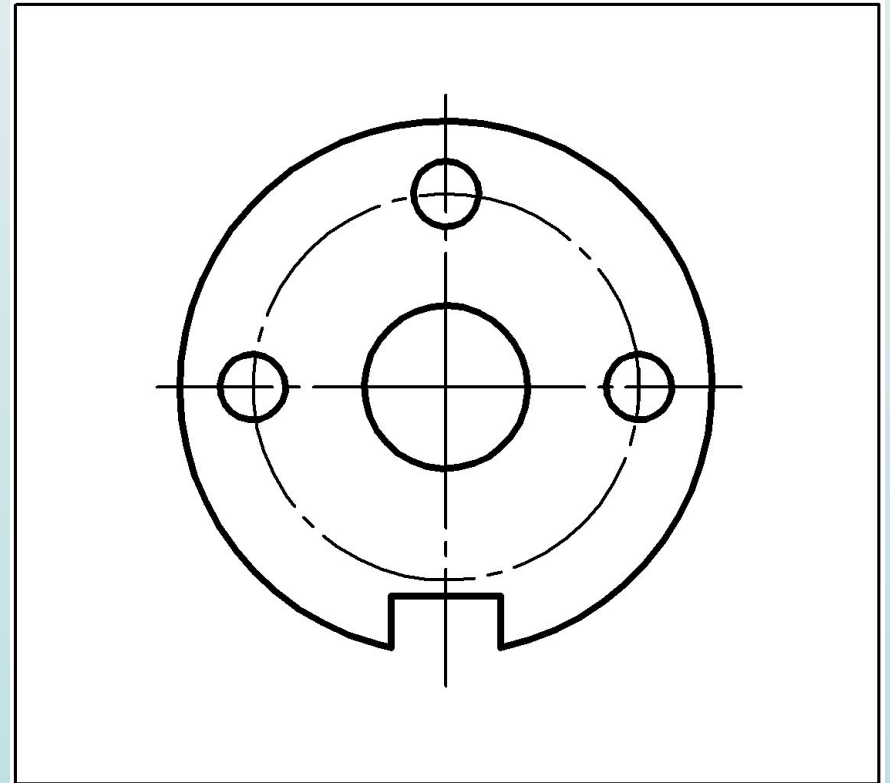
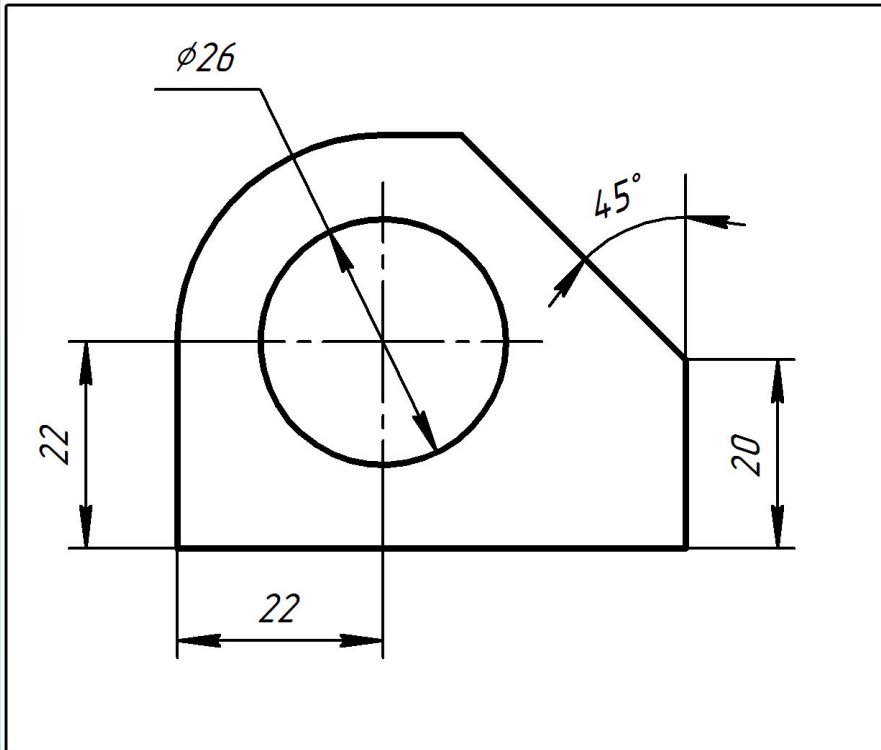
Нанести размеры на изображениях (рис. 64)



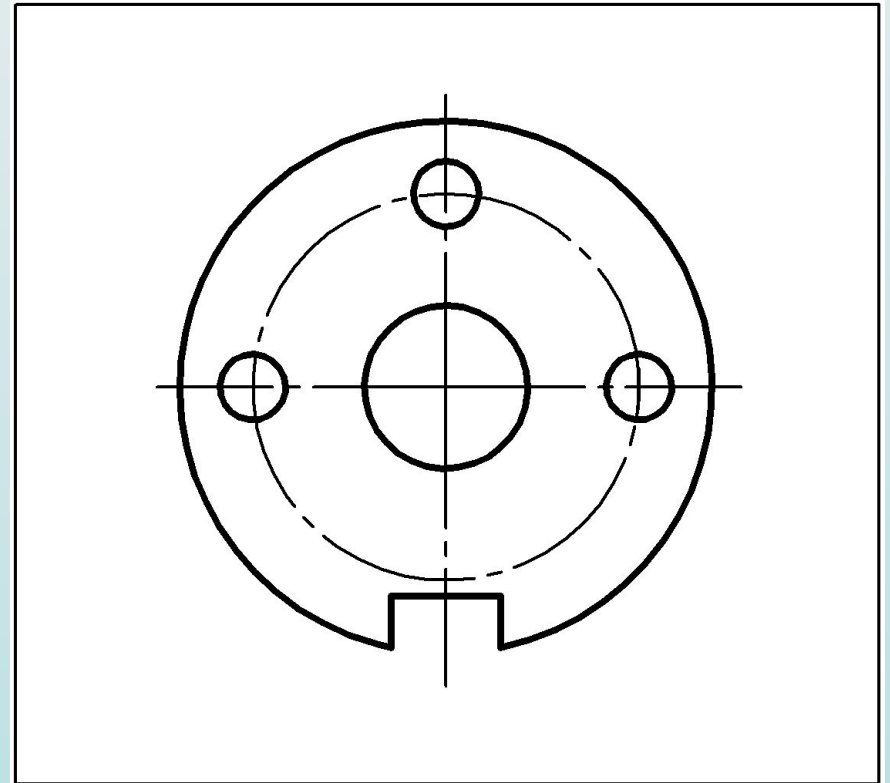
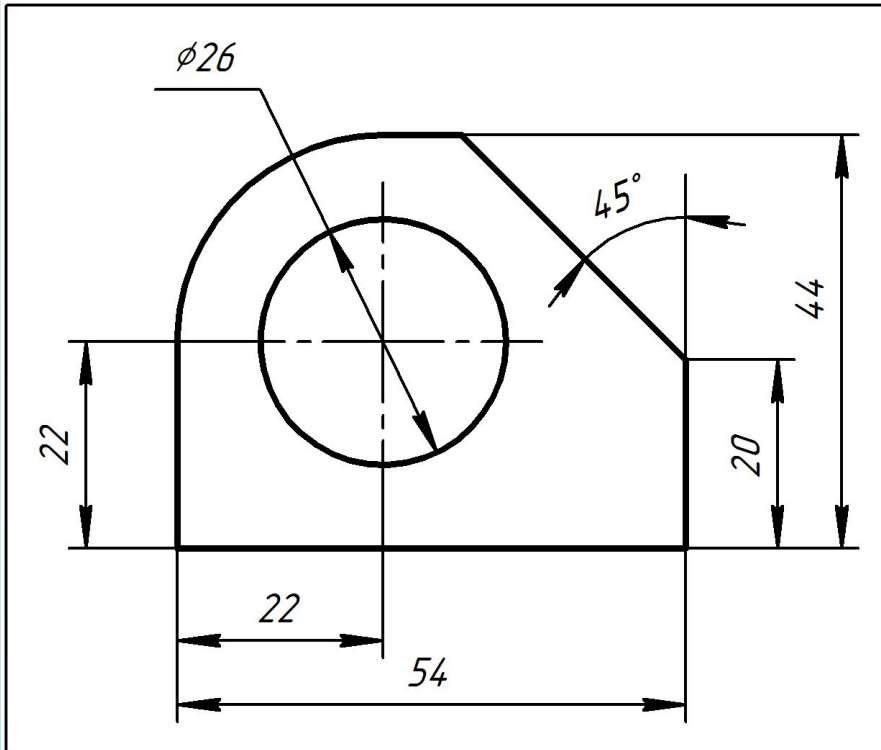
Нанести размеры на изображениях (рис. 64)



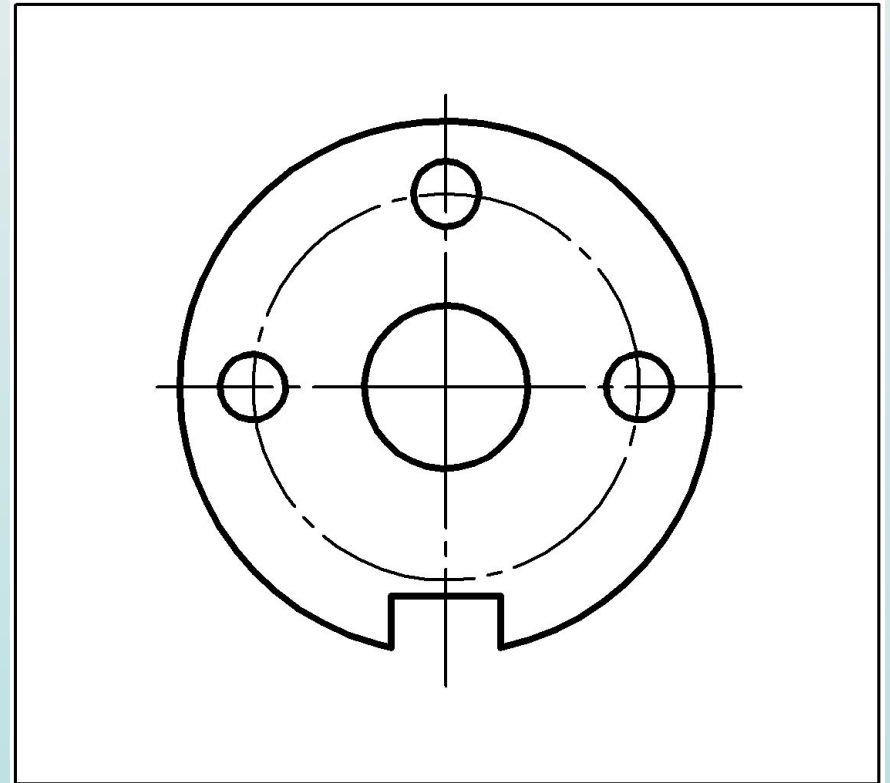
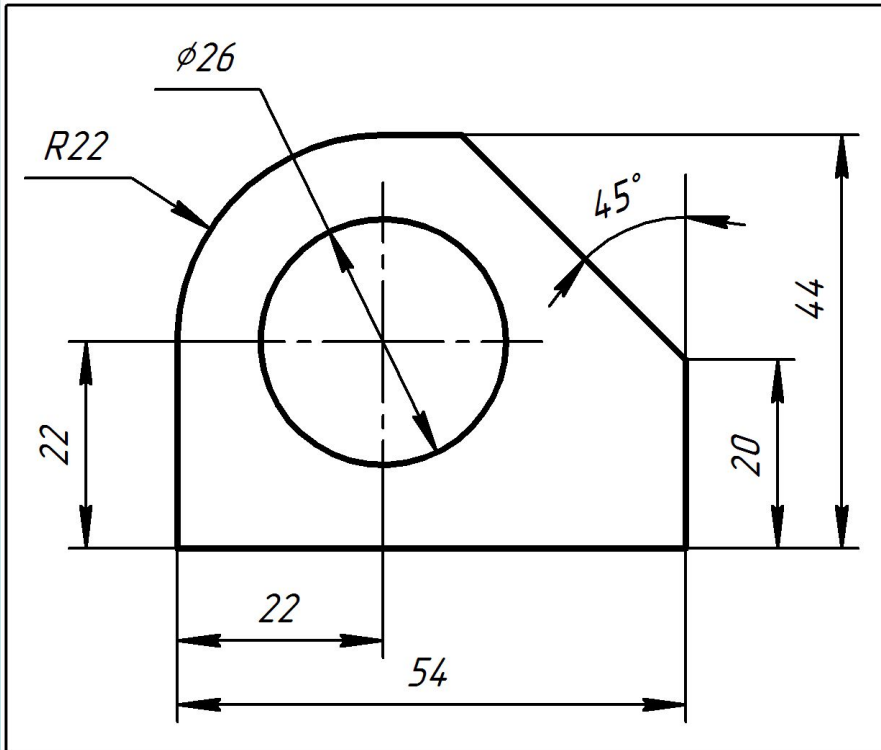
Нанести размеры на изображениях (рис. 64)



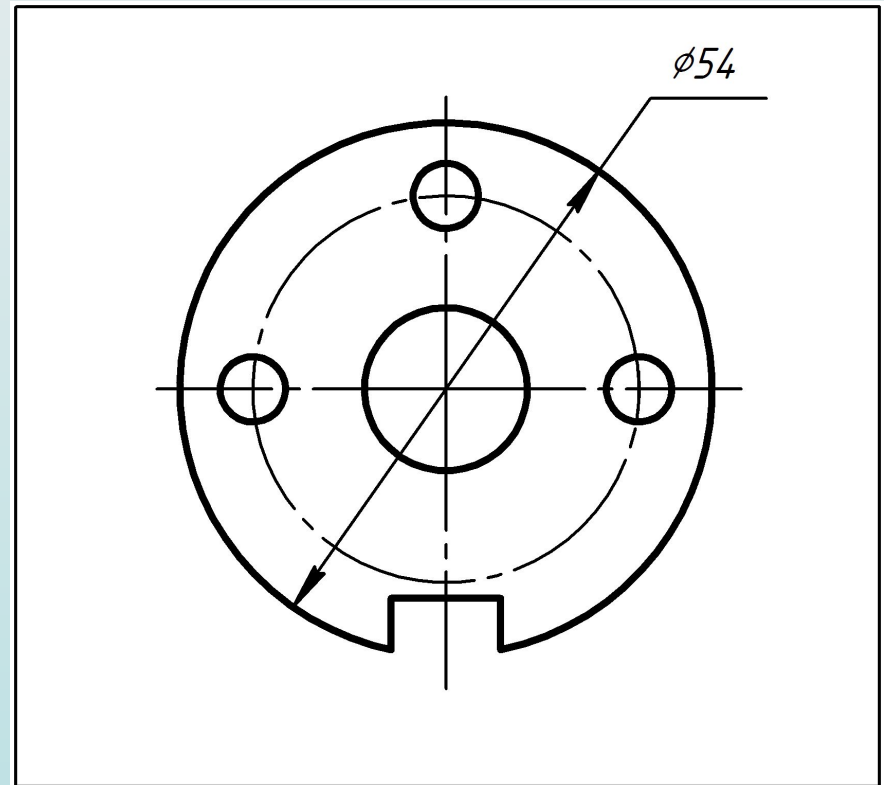
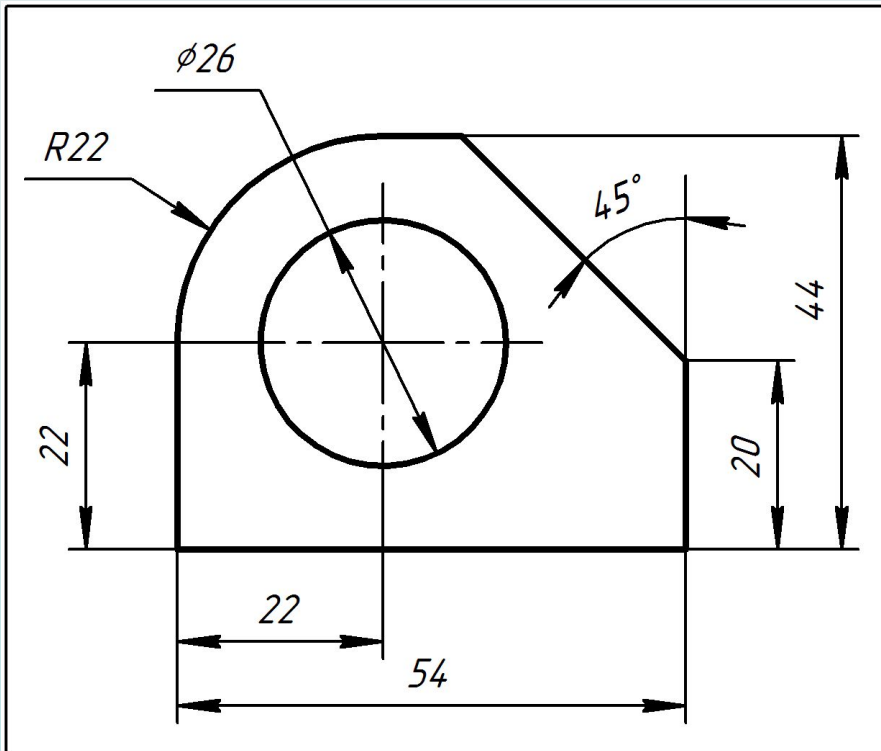
Нанести размеры на изображениях (рис. 64)



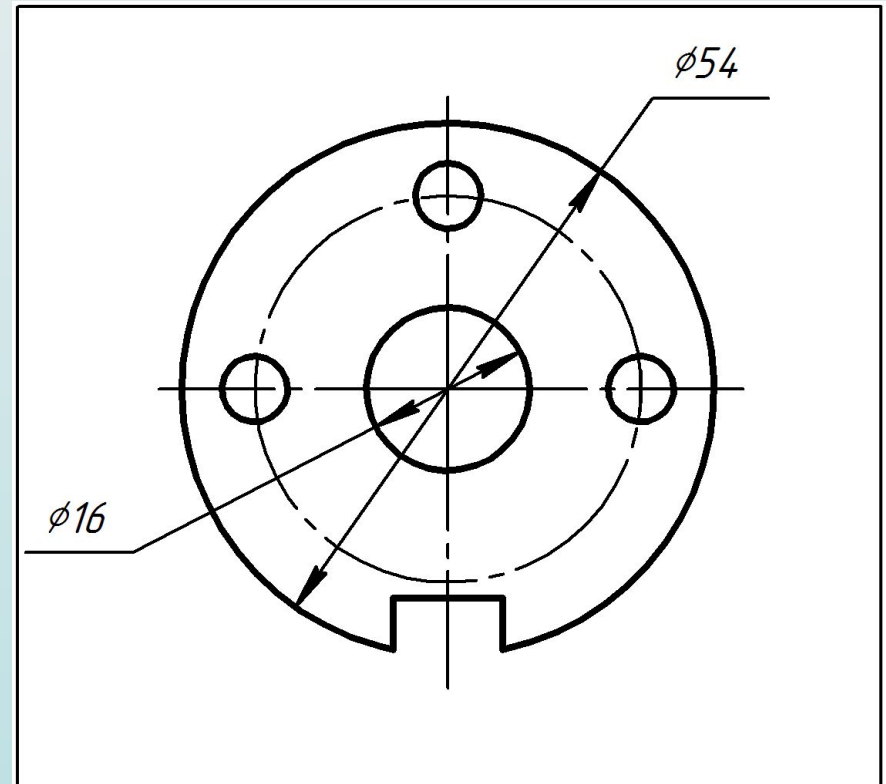
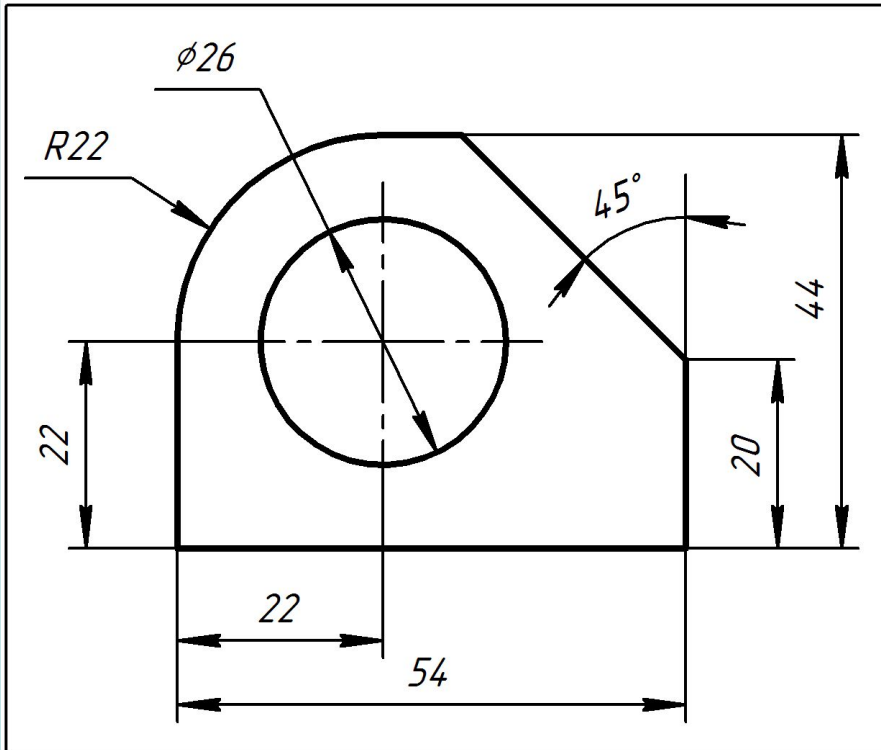
Нанести размеры на изображениях (рис. 64)



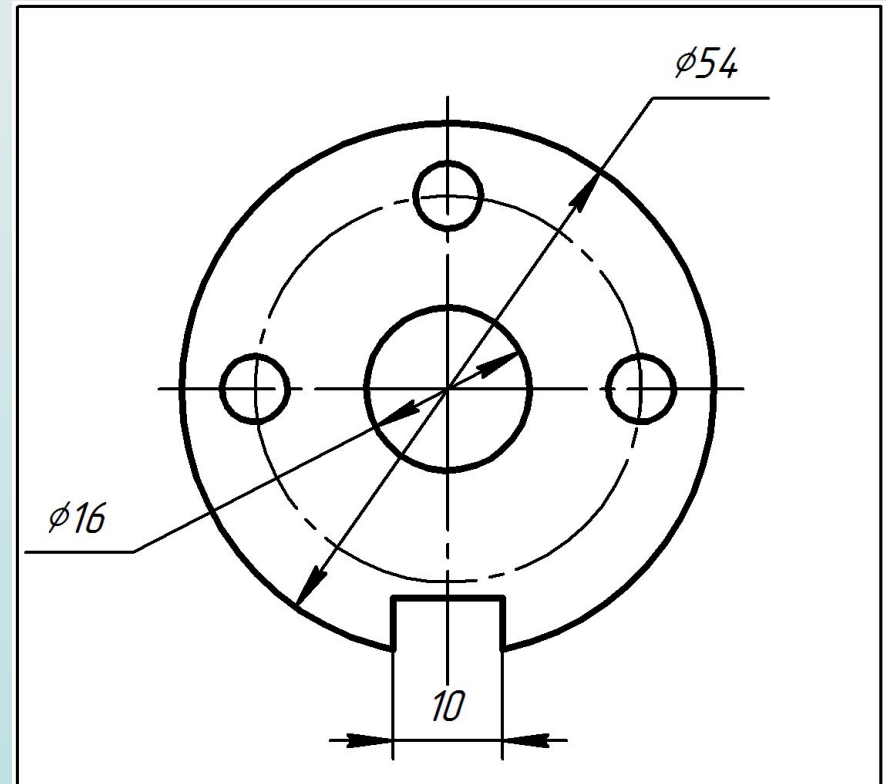
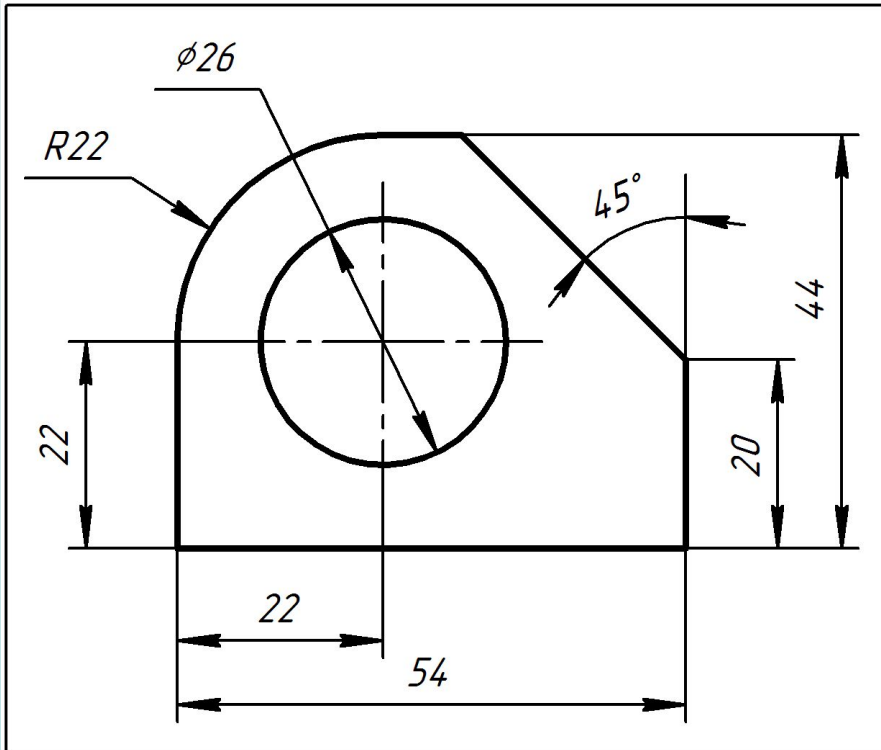
Нанести размеры на изображениях (рис. 64)



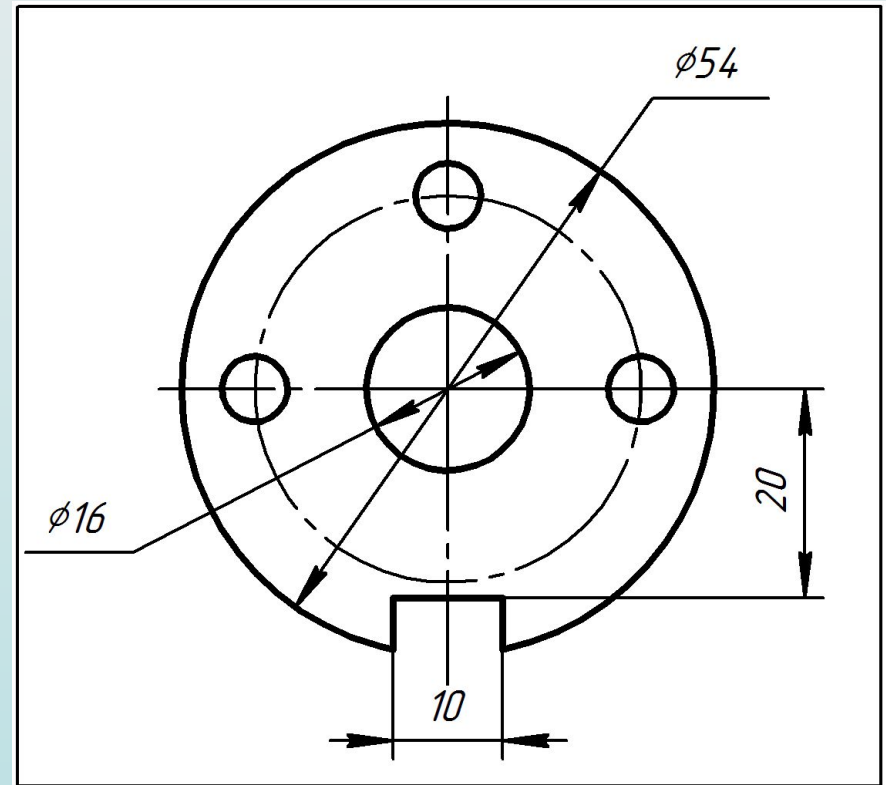
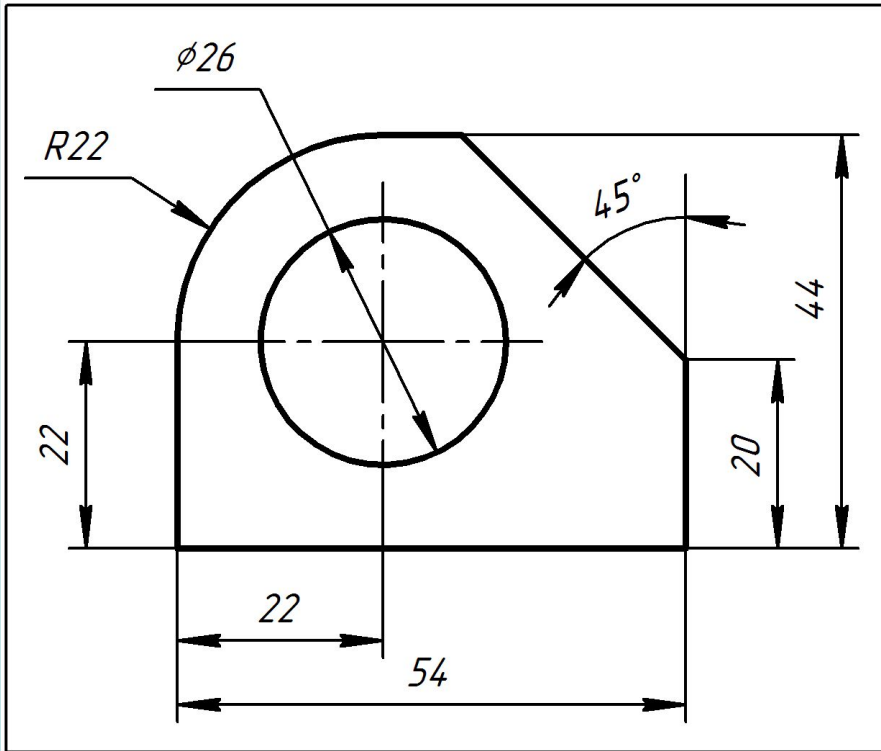
Нанести размеры на изображениях (рис. 64)



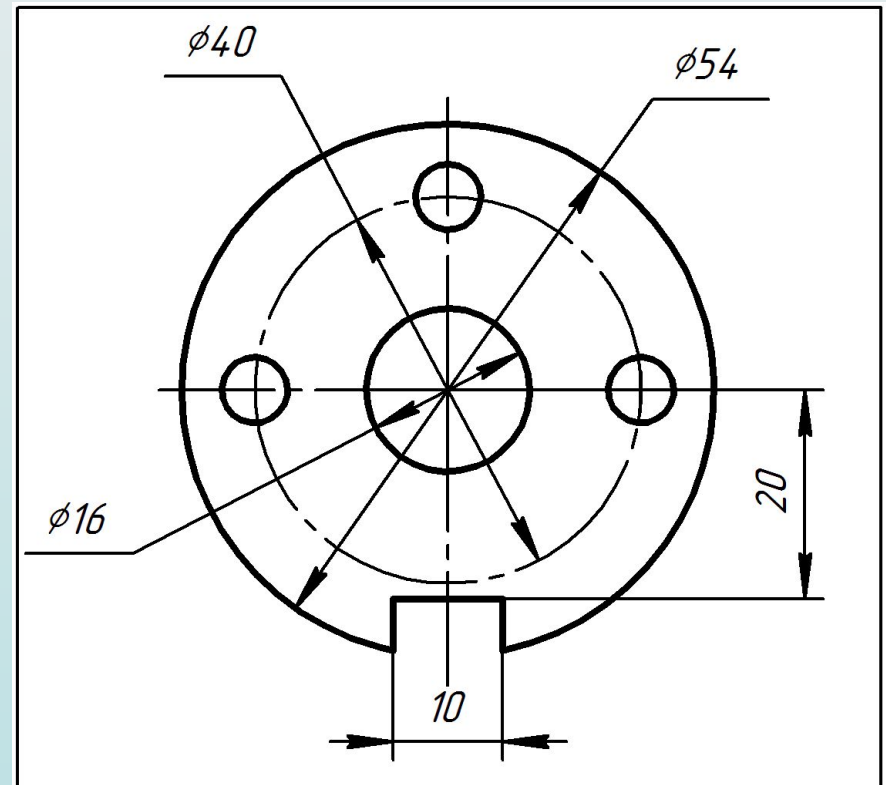
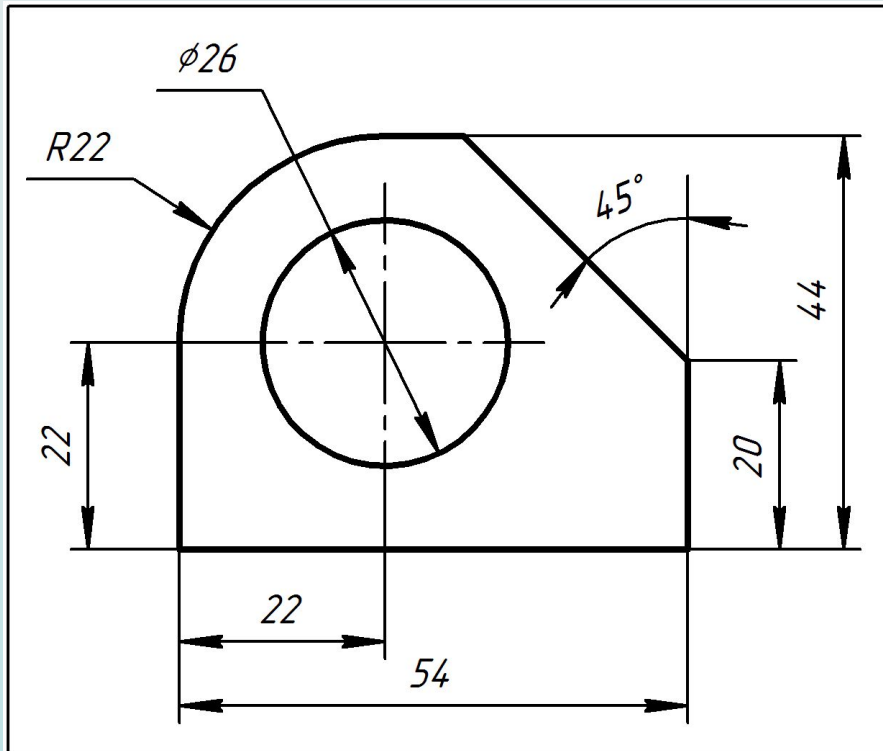
Нанести размеры на изображениях (рис. 64)



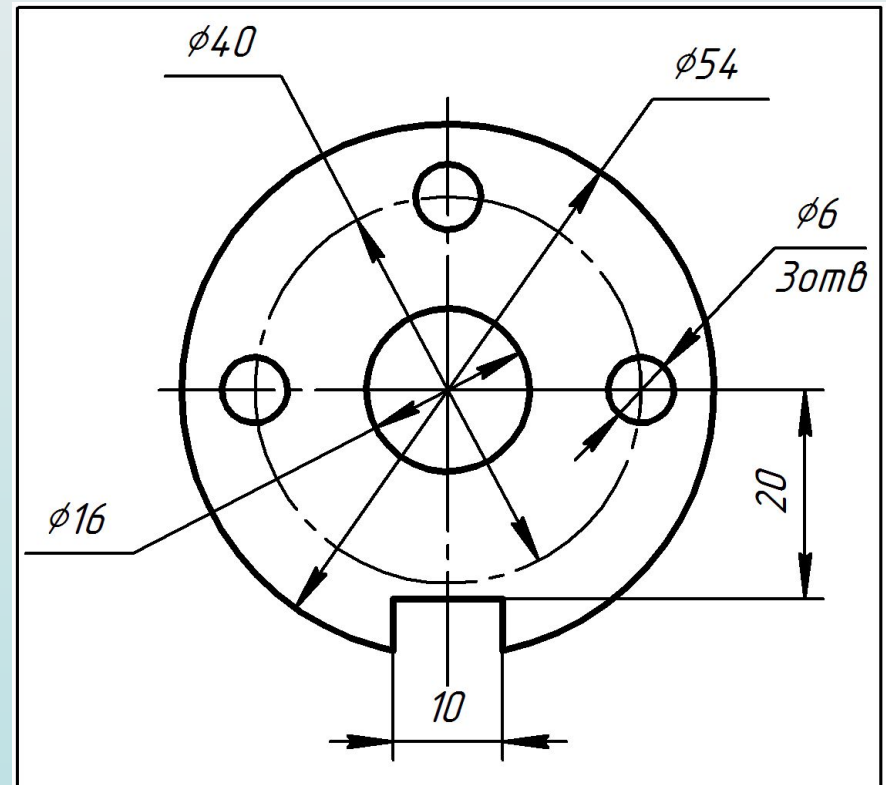
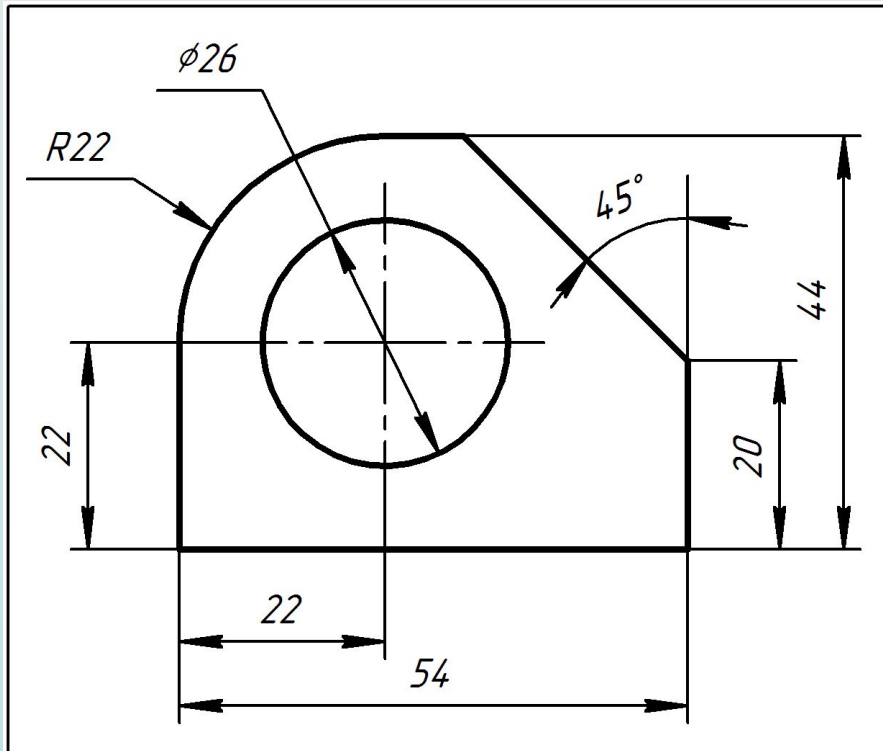
Нанести размеры на изображениях (рис. 64)



Нанести размеры на изображениях (рис. 64)



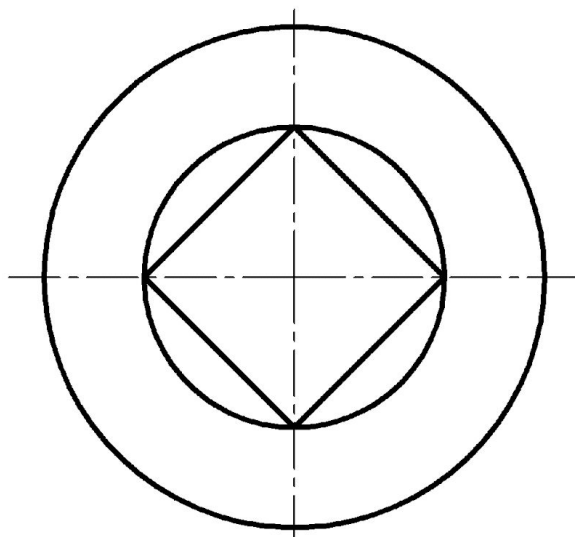
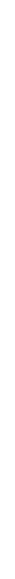
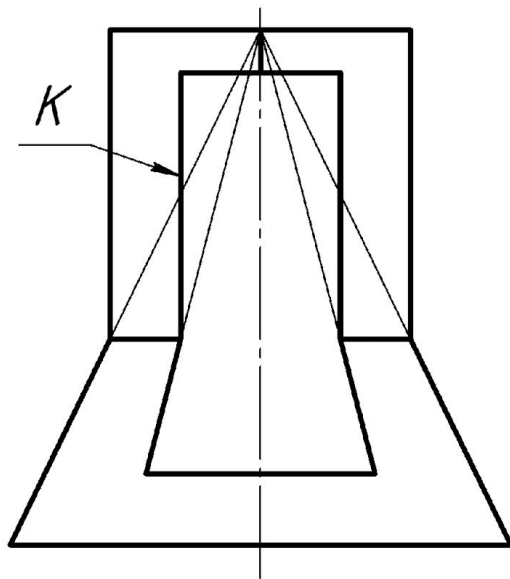
Нанести размеры на изображениях (рис. 64)



Задачи к разделу

РАЗРЕЗЫ И СЕЧЕНИЯ по ГОСТ 2.305-2008

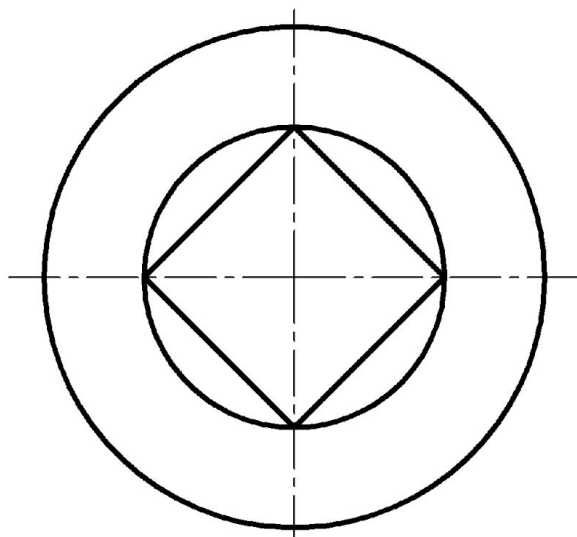
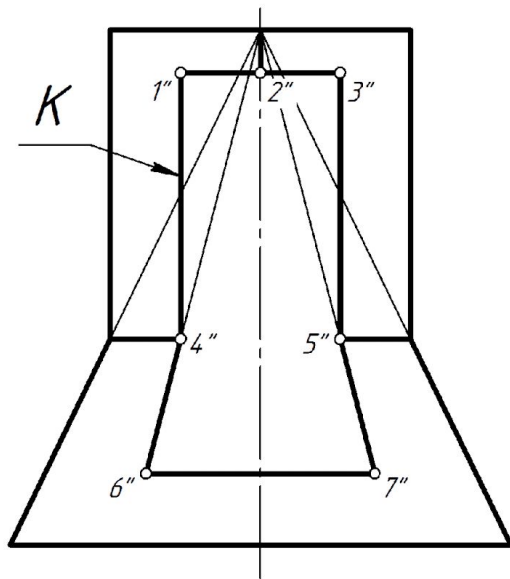




Задача к разделу «Разрезы и сечения по ГОСТ 2.305-2008» (стр. 61)

4б. Достроить вид сверху, построить вид слева, выполнить разрезы, нанести размерные линии.

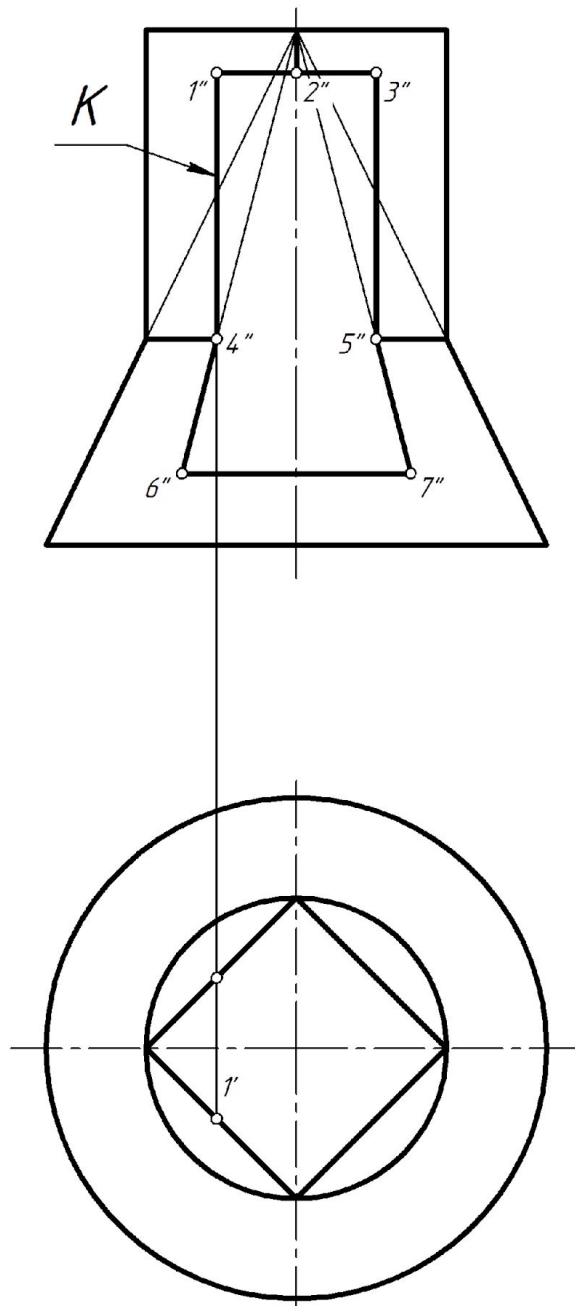
К – сквозное отверстие.



Задача к разделу «Разрезы и сечения по ГОСТ 2.305-2008» (стр. 61)

4б. Достроить вид сверху, построить вид слева, выполнить разрезы, нанести размерные линии.

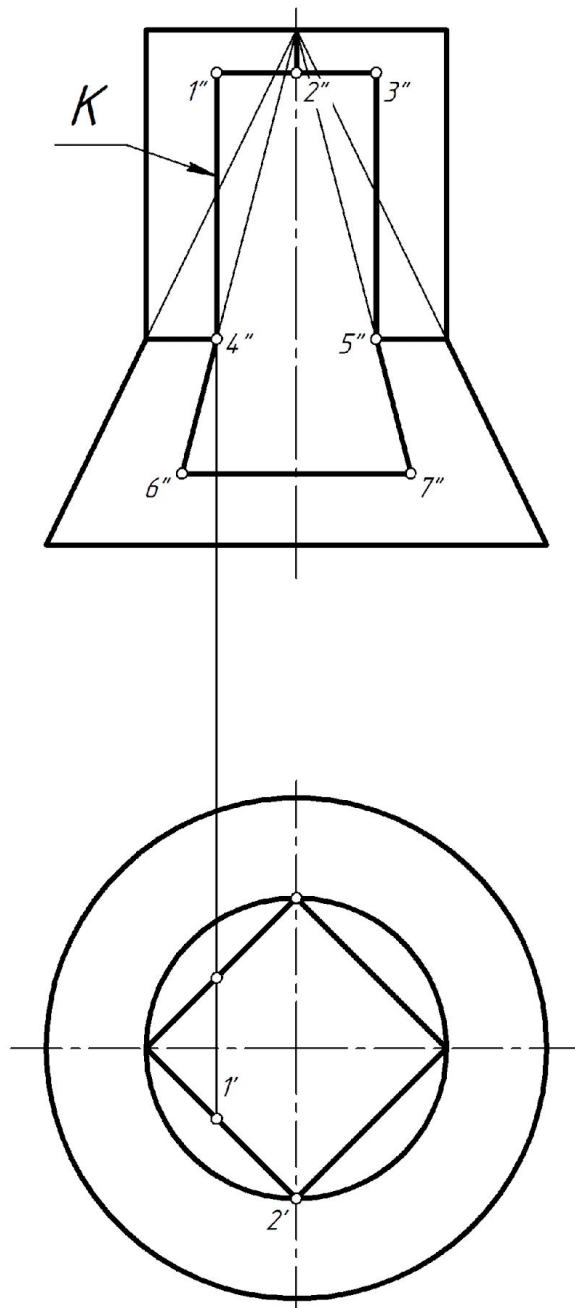
К – сквозное отверстие.



Задача к разделу «Разрезы и сечения по ГОСТ 2.305-2008» (стр. 61)

4б. Достроить вид сверху, построить вид слева, выполнить разрезы, нанести размерные линии.

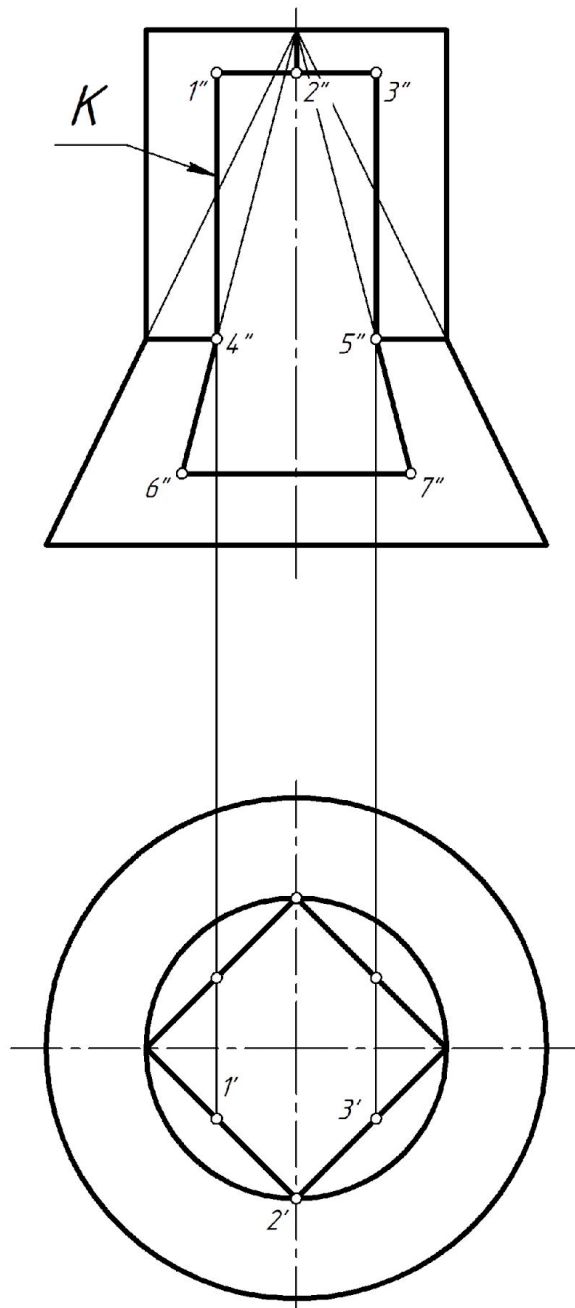
К – сквозное отверстие.



Задача к разделу «Разрезы и сечения по ГОСТ 2.305-2008» (стр. 61)

4б. Достроить вид сверху, построить вид слева, выполнить разрезы, нанести размерные линии.

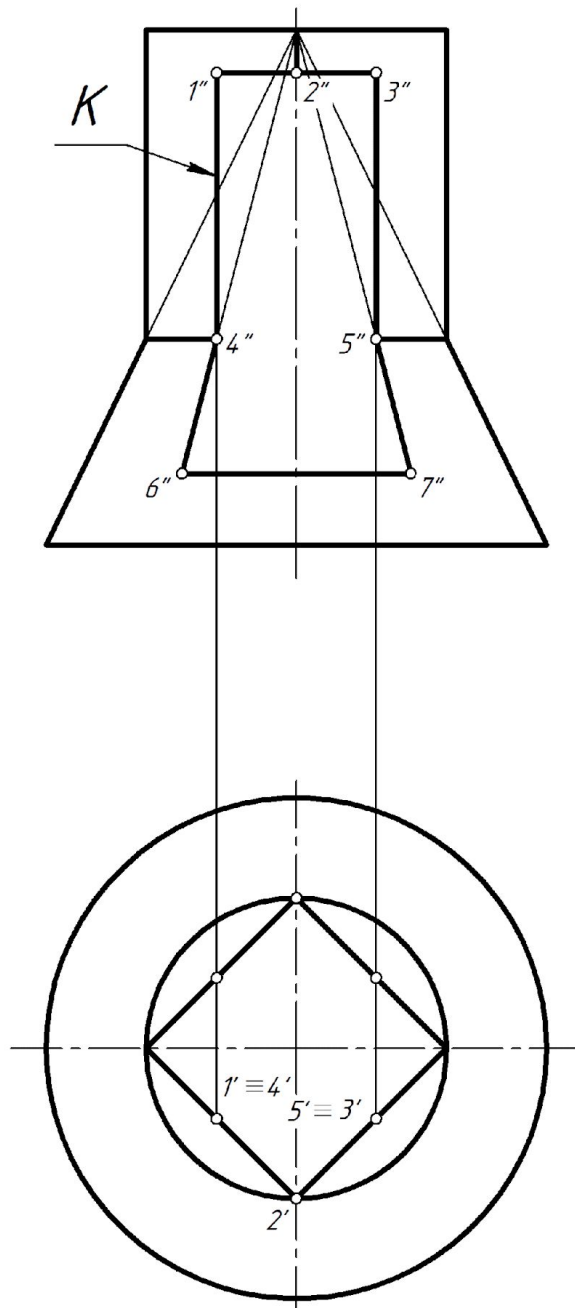
К – сквозное отверстие.



Задача к разделу «Разрезы и сечения по ГОСТ 2.305-2008» (стр. 61)

4б. Достроить вид сверху, построить вид слева, выполнить разрезы, нанести размерные линии.

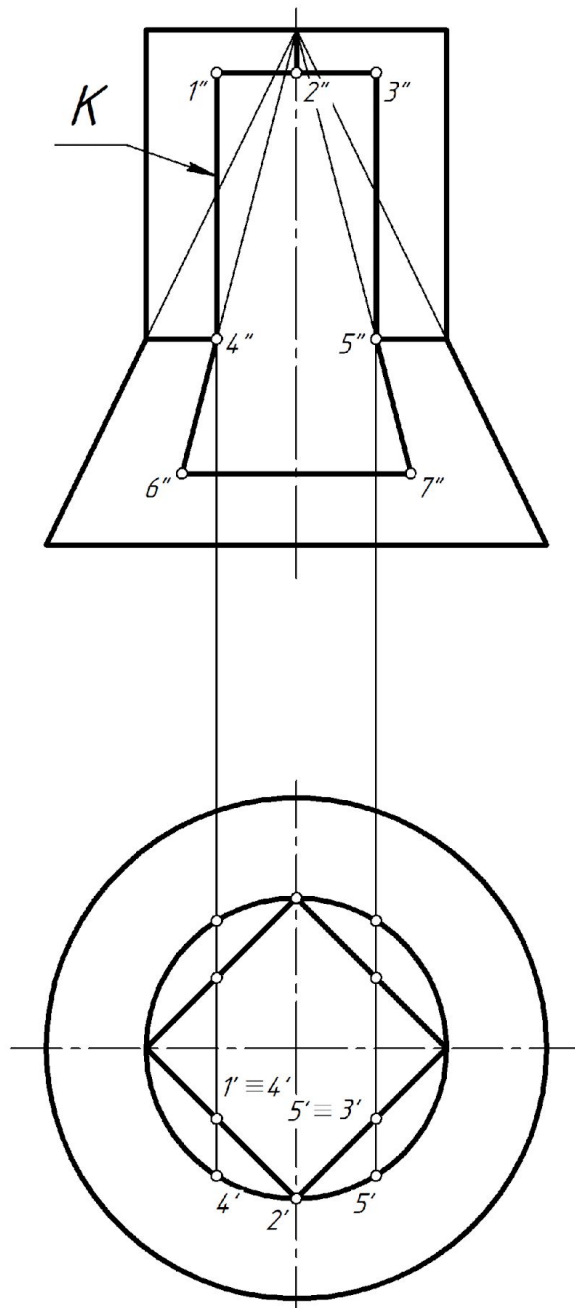
К – сквозное отверстие.



Задача к разделу «Разрезы и сечения по ГОСТ 2.305-2008» (стр. 61)

4б. Достроить вид сверху, построить вид слева, выполнить разрезы, нанести размерные линии.

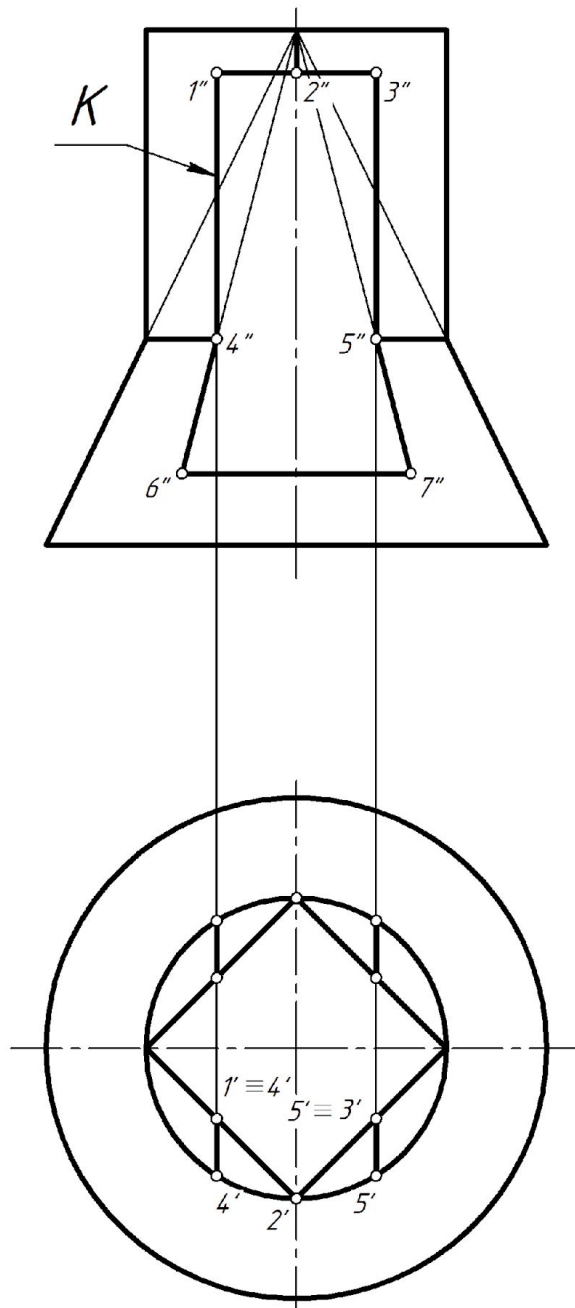
К – сквозное отверстие.



Задача к разделу «Разрезы и сечения по ГОСТ 2.305-2008» (стр. 61)

4б. Достроить вид сверху, построить вид слева, выполнить разрезы, нанести размерные линии.

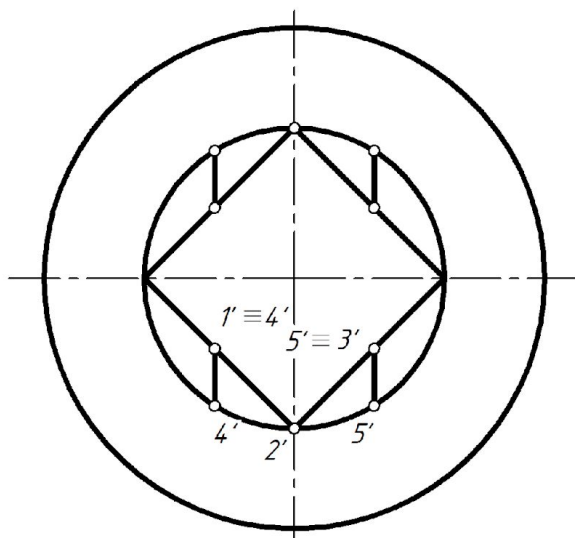
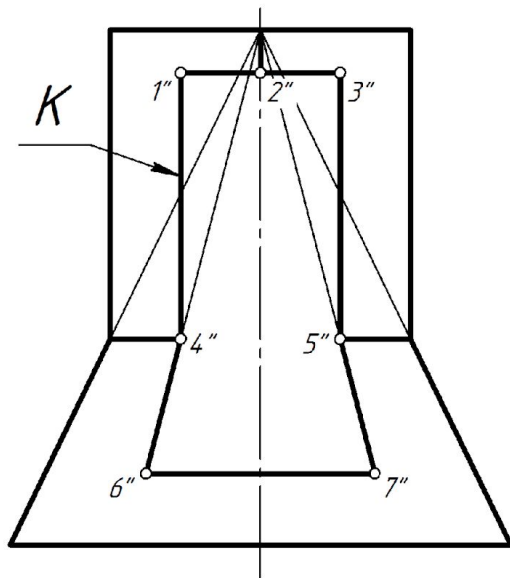
К – сквозное отверстие.



Задача к разделу «Разрезы и сечения по ГОСТ 2.305-2008» (стр. 61)

4б. Достроить вид сверху, построить вид слева, выполнить разрезы, нанести размерные линии.

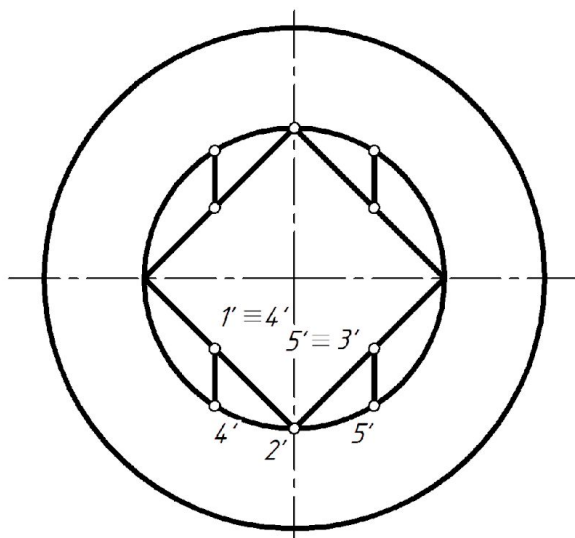
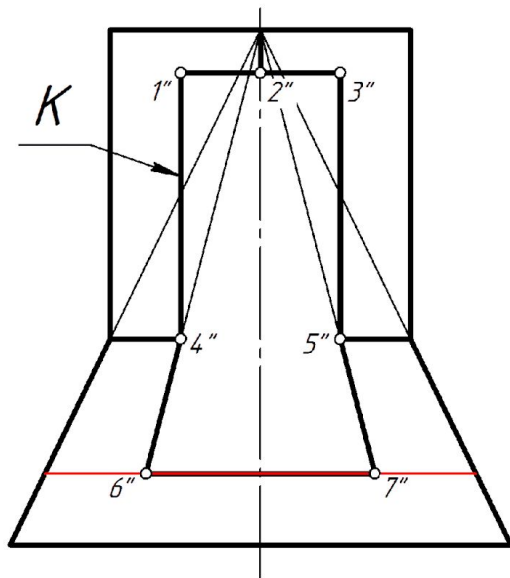
К – сквозное отверстие.



Задача к разделу «Разрезы и сечения по ГОСТ 2.305-2008» (стр. 61)

4б. Достроить вид сверху, построить вид слева, выполнить разрезы, нанести размерные линии.

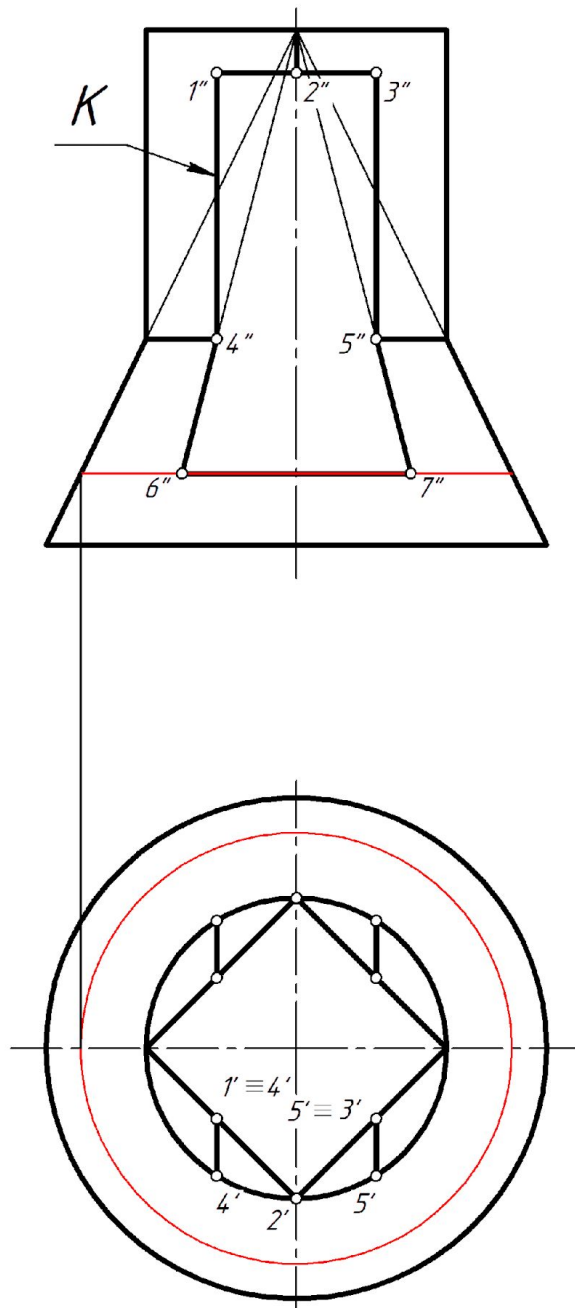
К – сквозное отверстие.



Задача к разделу «Разрезы и сечения по ГОСТ 2.305-2008» (стр. 61)

4б. Достроить вид сверху, построить вид слева, выполнить разрезы, нанести размерные линии.

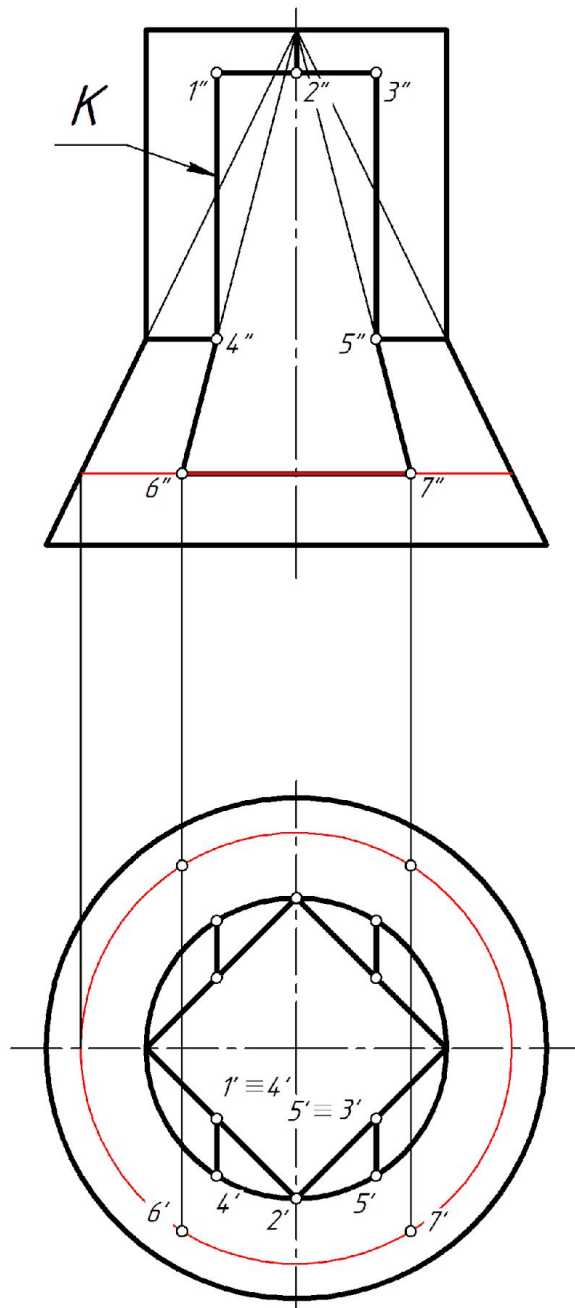
К – сквозное отверстие.



Задача к разделу «Разрезы и сечения по ГОСТ 2.305-2008» (стр. 61)

4б. Достроить вид сверху, построить вид слева, выполнить разрезы, нанести размерные линии.

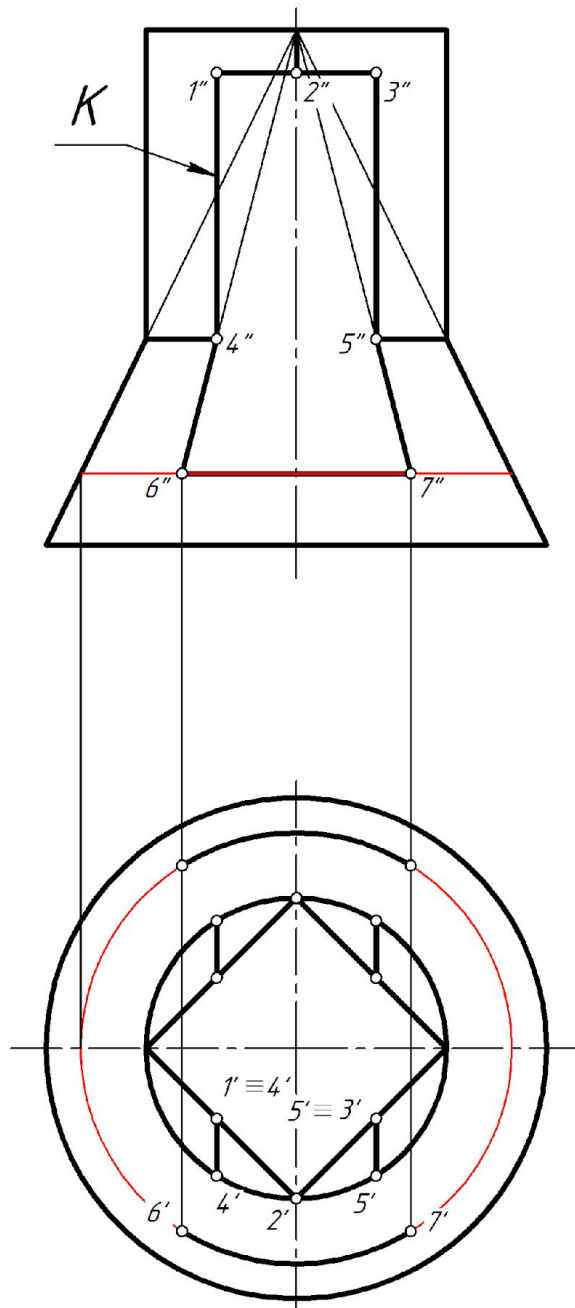
К – сквозное отверстие.



Задача к разделу «Разрезы и сечения по ГОСТ 2.305-2008» (стр. 61)

4б. Достроить вид сверху, построить вид слева, выполнить разрезы, нанести размерные линии.

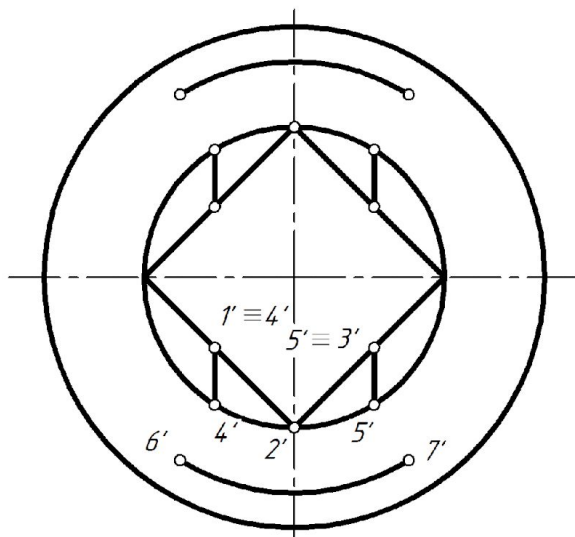
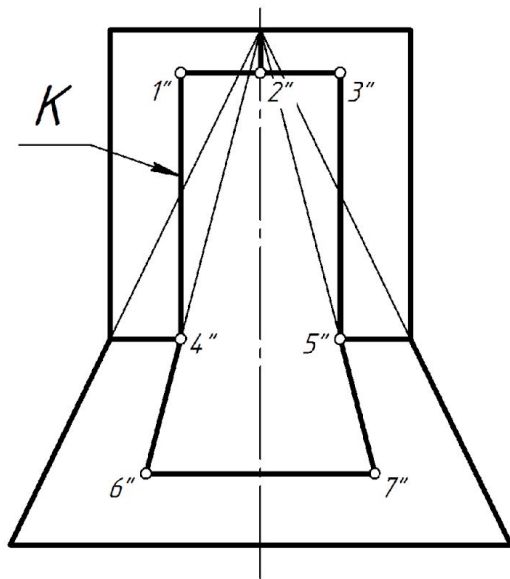
К – сквозное отверстие.



Задача к разделу «Разрезы и сечения по ГОСТ 2.305-2008» (стр. 61)

4б. Достроить вид сверху, построить вид слева, выполнить разрезы, нанести размерные линии.

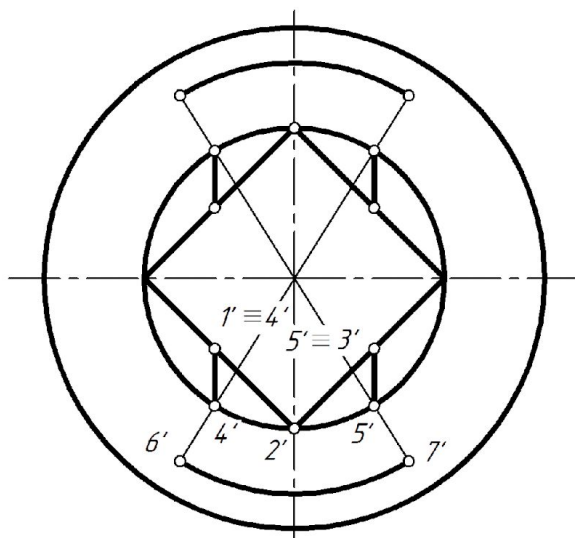
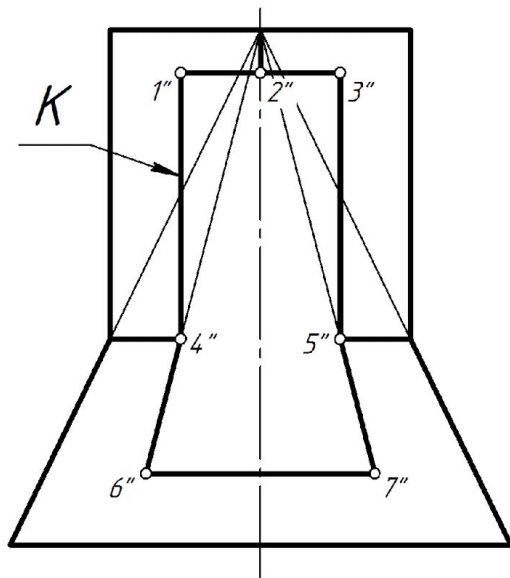
К – сквозное отверстие.



Задача к разделу «Разрезы и сечения по ГОСТ 2.305-2008» (стр. 61)

4б. Достроить вид сверху, построить вид слева, выполнить разрезы, нанести размерные линии.

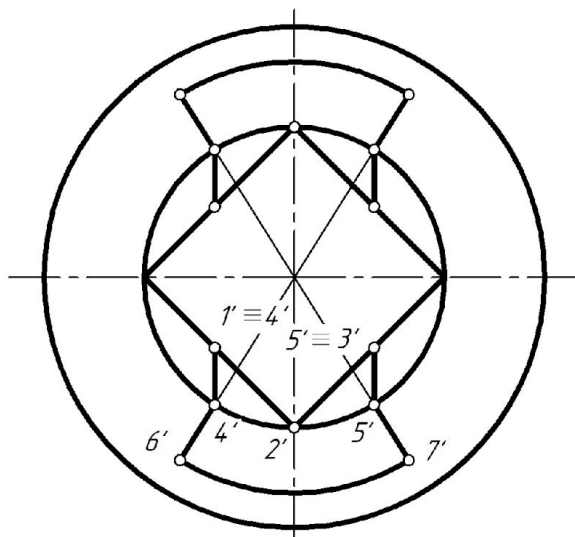
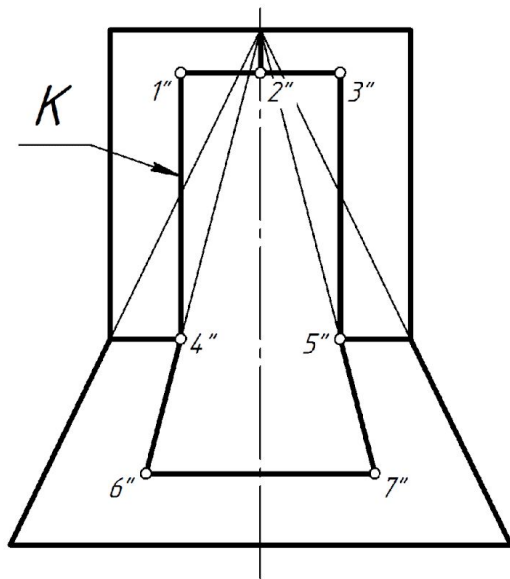
К – сквозное отверстие.



Задача к разделу «Разрезы и сечения по ГОСТ 2.305-2008» (стр. 61)

4б. Достроить вид сверху, построить вид слева, выполнить разрезы, нанести размерные линии.

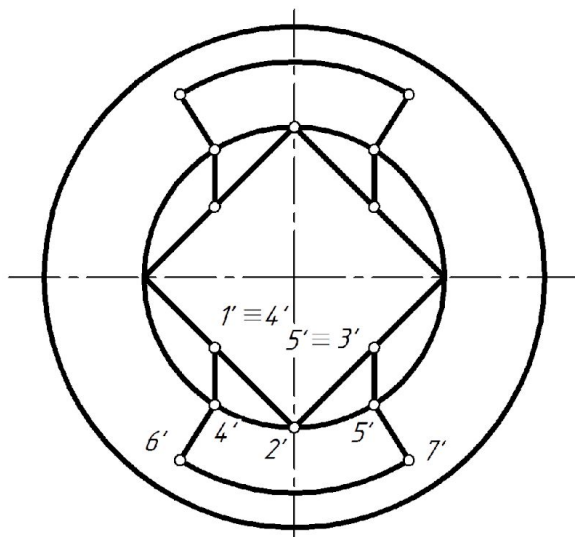
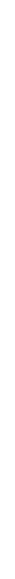
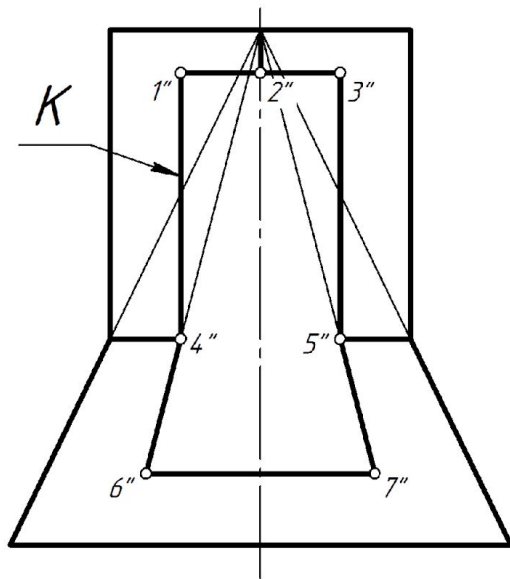
К – сквозное отверстие.



Задача к разделу «Разрезы и сечения по ГОСТ 2.305-2008» (стр. 61)

4б. Достроить вид сверху, построить вид слева, выполнить разрезы, нанести размерные линии.

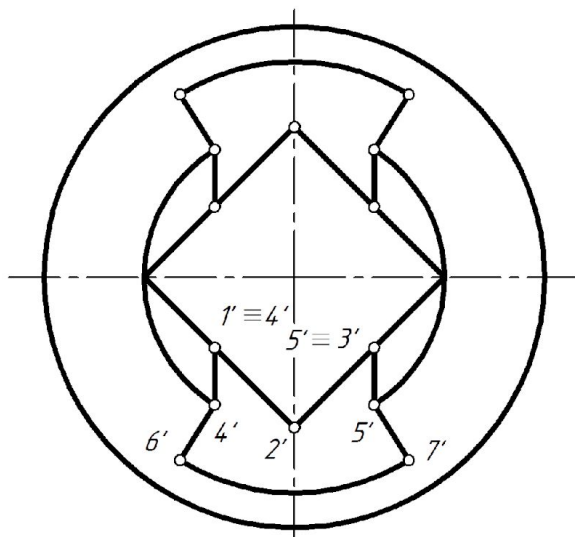
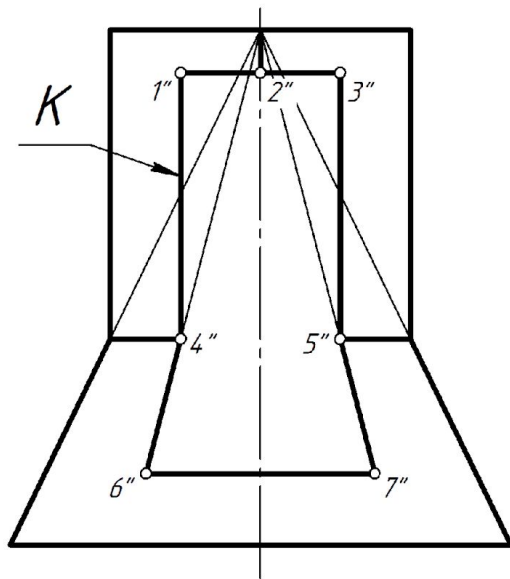
К – сквозное отверстие.



Задача к разделу «Разрезы и сечения по ГОСТ 2.305-2008» (стр. 61)

4б. Достроить вид сверху, построить вид слева, выполнить разрезы, нанести размерные линии.

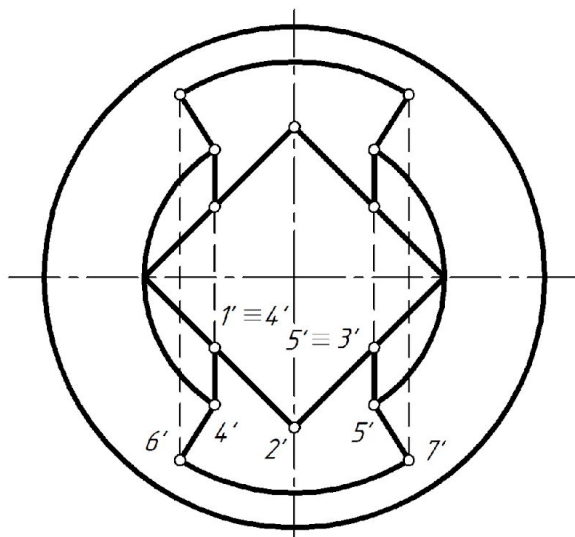
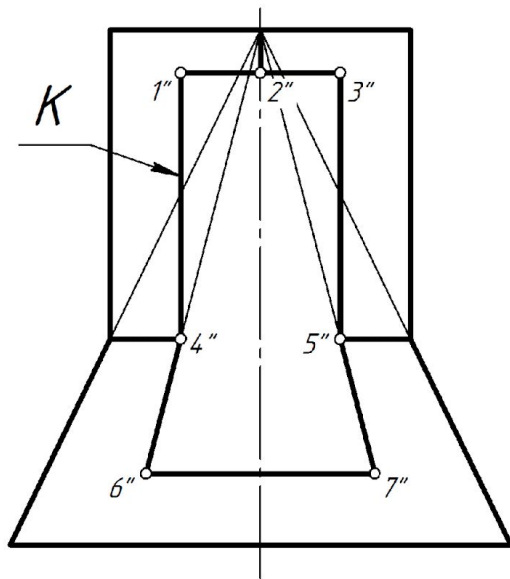
К – сквозное отверстие.



Задача к разделу «Разрезы и сечения по ГОСТ 2.305-2008» (стр. 61)

4б. Достроить вид сверху, построить вид слева, выполнить разрезы, нанести размерные линии.

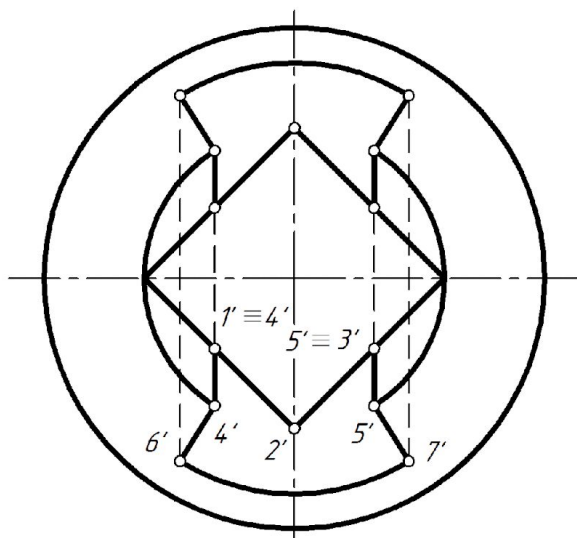
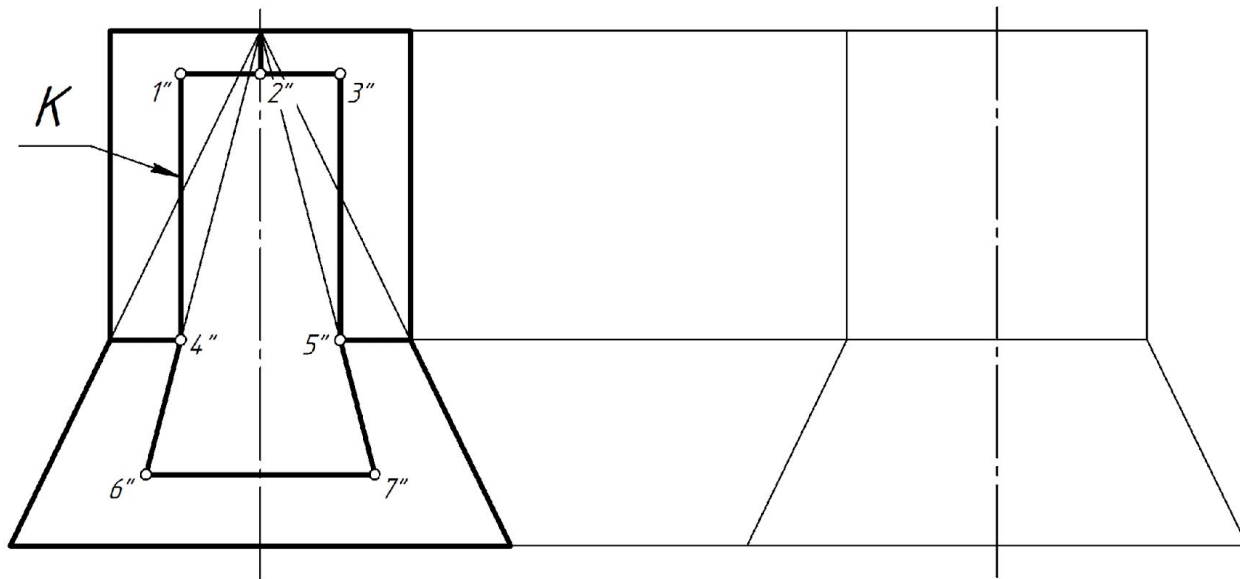
К – сквозное отверстие.



Задача к разделу «Разрезы и сечения по ГОСТ 2.305-2008» (стр. 61)

4б. Достроить вид сверху, построить вид слева, выполнить разрезы, нанести размерные линии.

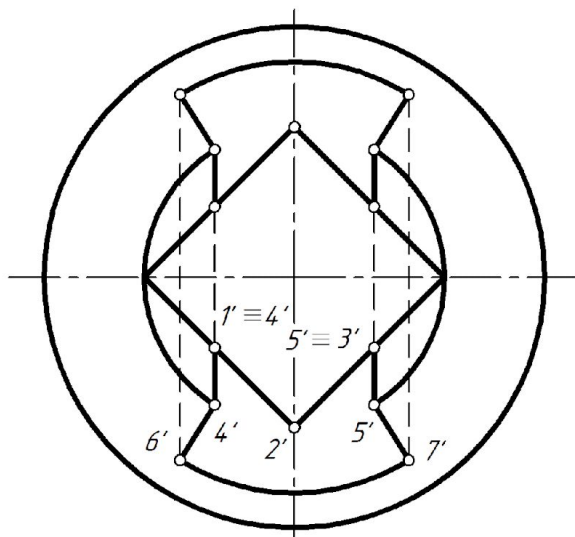
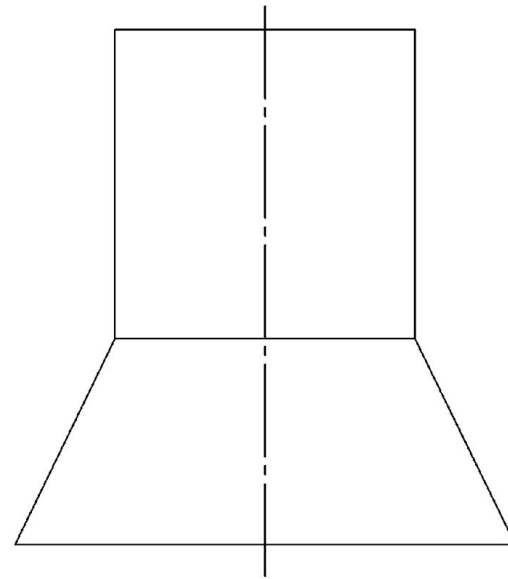
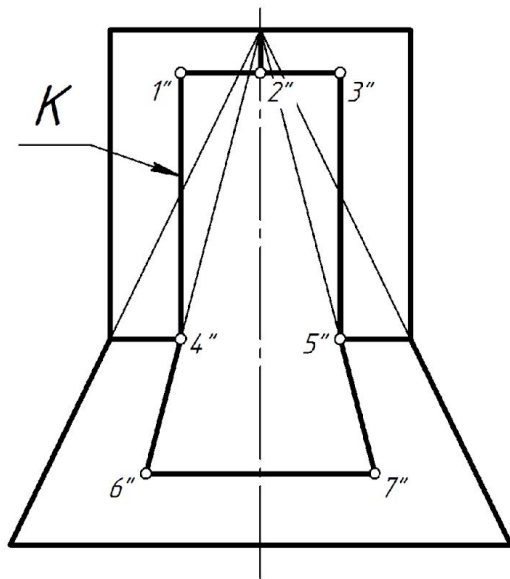
К – сквозное отверстие.



Задача к разделу «Разрезы и сечения по ГОСТ 2.305-2008» (стр. 61)

4б. Достроить вид сверху, построить вид слева, выполнить разрезы, нанести размерные линии.

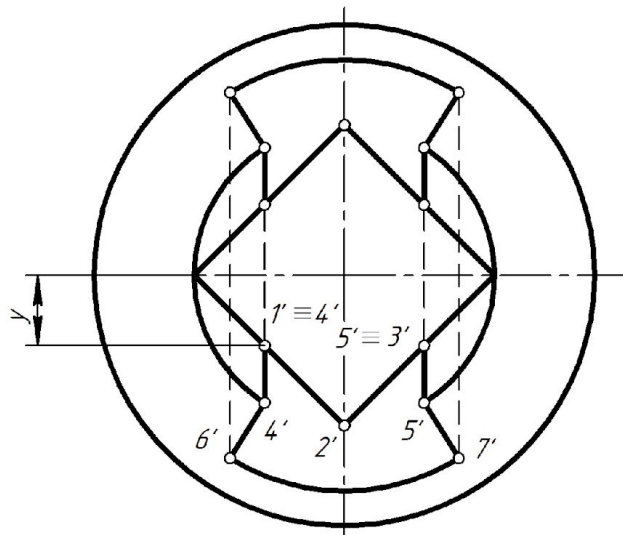
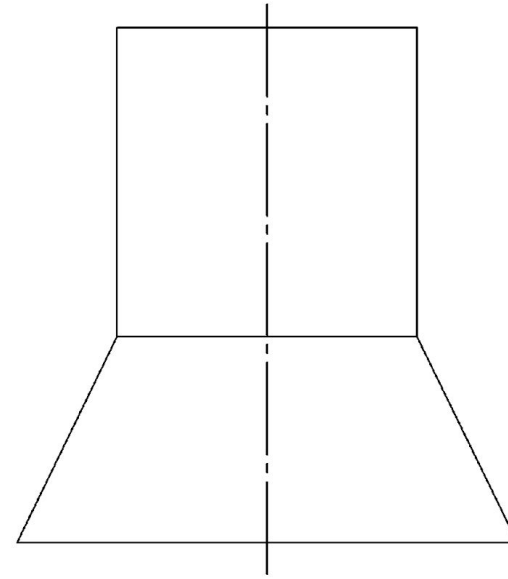
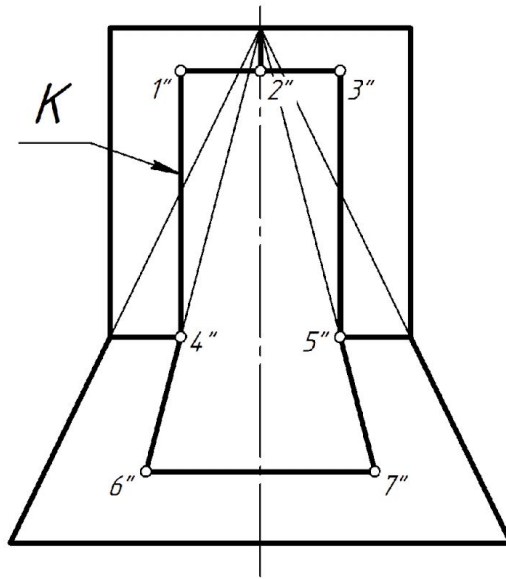
К – сквозное отверстие.



Задача к разделу «Разрезы и сечения по ГОСТ 2.305-2008» (стр. 61)

4б. Достроить вид сверху, построить вид слева, выполнить разрезы, нанести размерные линии.

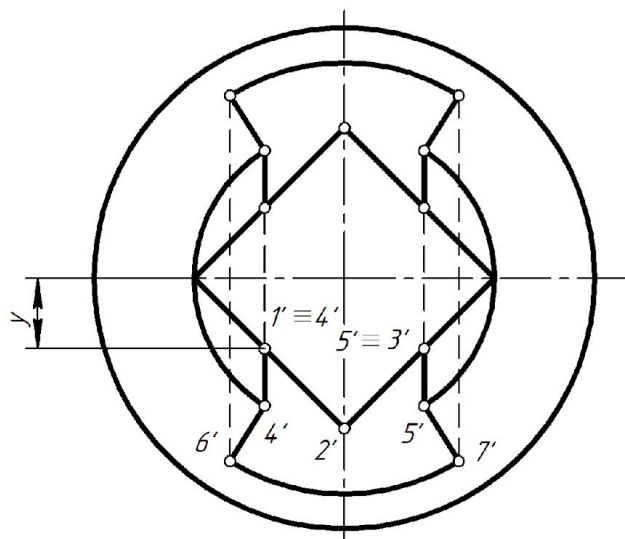
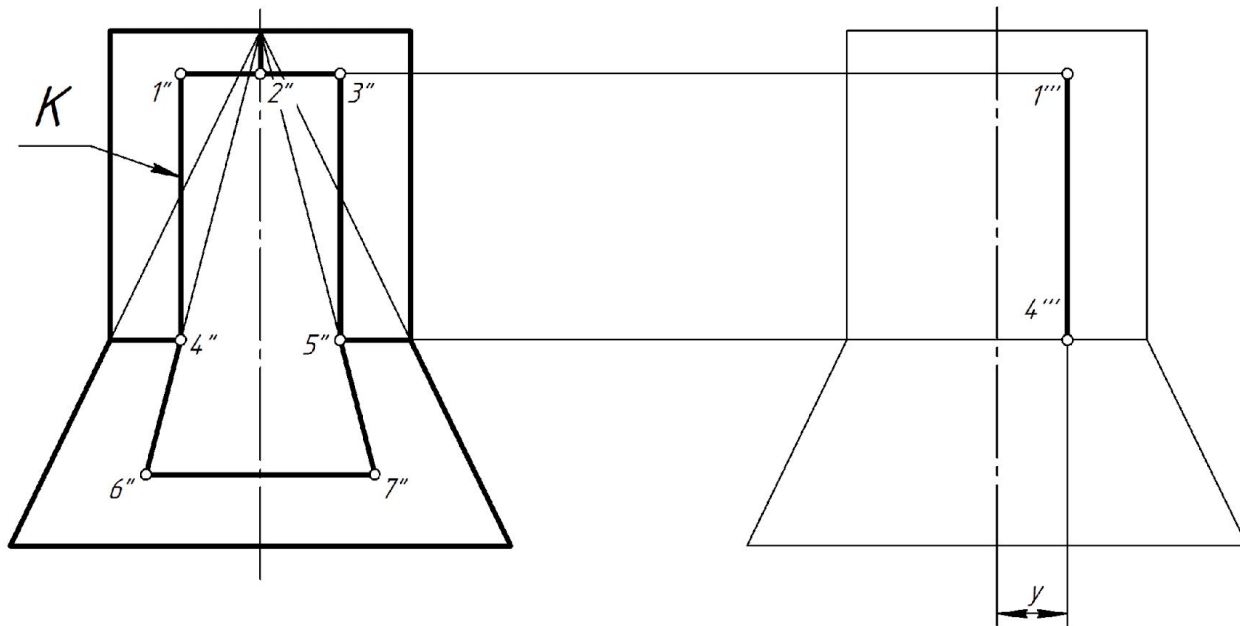
К – сквозное отверстие.



Задача к разделу «Разрезы и сечения по ГОСТ 2.305-2008» (стр. 61)

4б. Достроить вид сверху, построить вид слева, выполнить разрезы, нанести размерные линии.

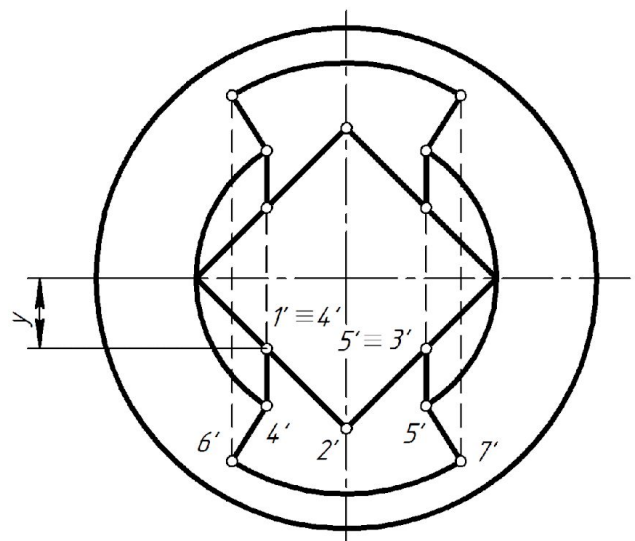
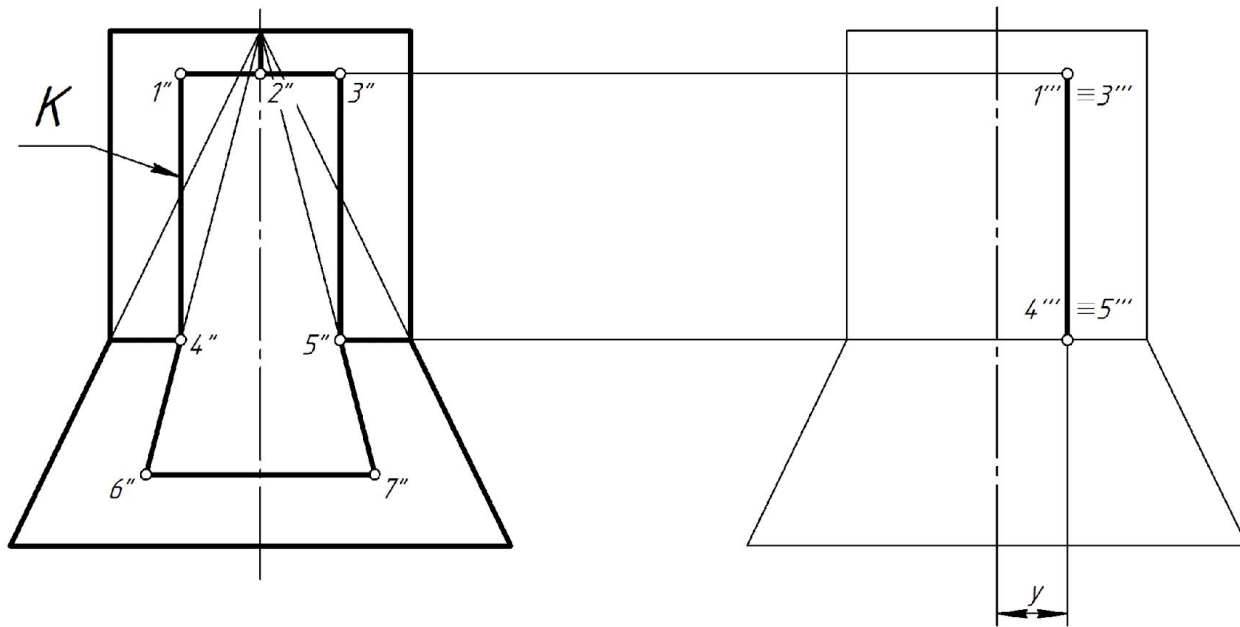
К – сквозное отверстие.



Задача к разделу «Разрезы и сечения по ГОСТ 2.305-2008» (стр. 61)

4б. Достроить вид сверху, построить вид слева, выполнить разрезы, нанести размерные линии.

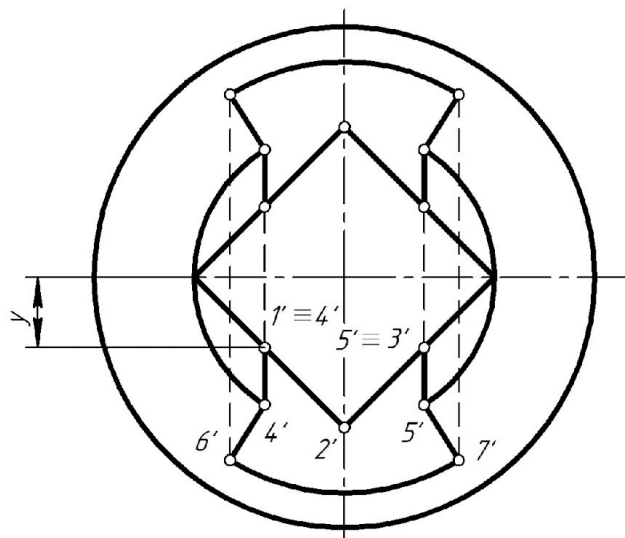
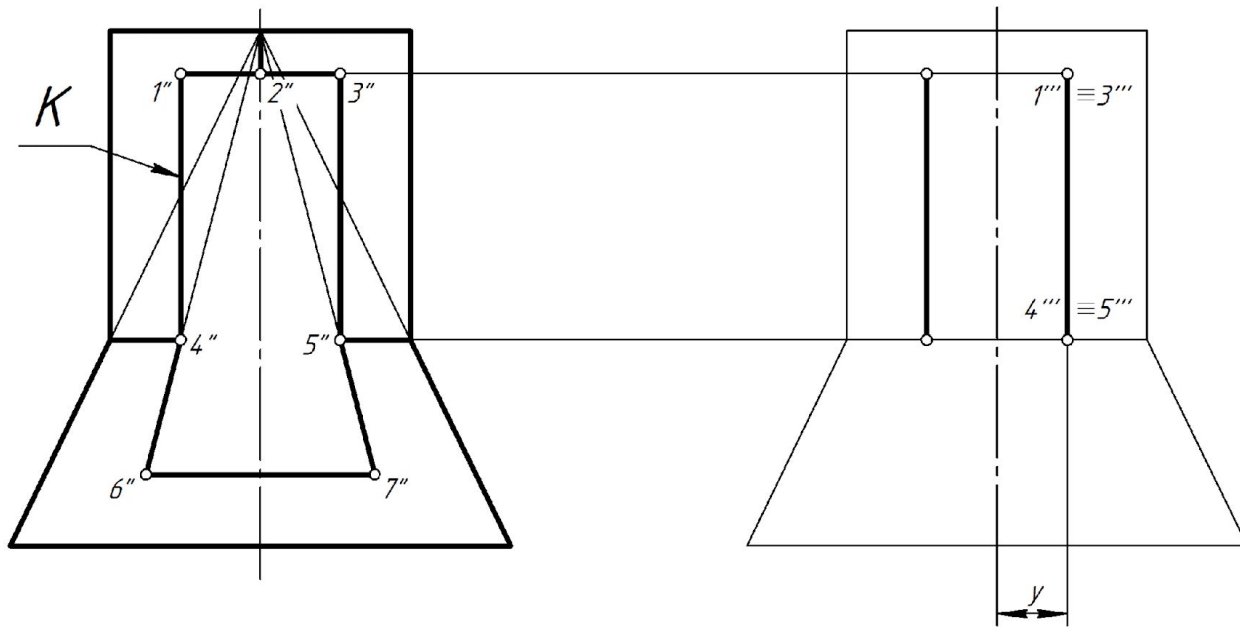
К – сквозное отверстие.



Задача к разделу «Разрезы и сечения по ГОСТ 2.305-2008» (стр. 61)

4б. Достроить вид сверху, построить вид слева, выполнить разрезы, нанести размерные линии.

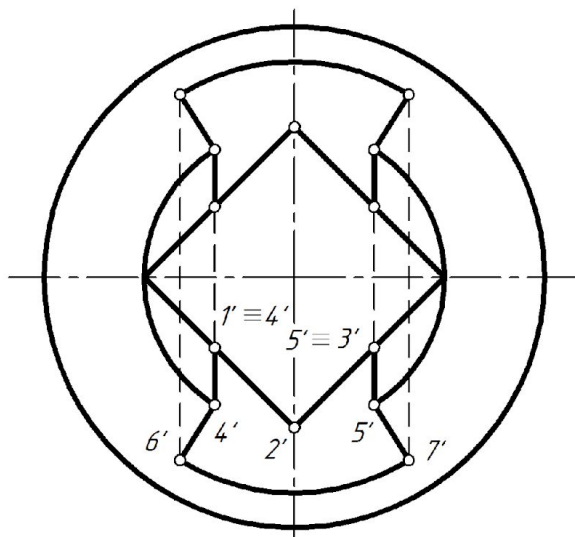
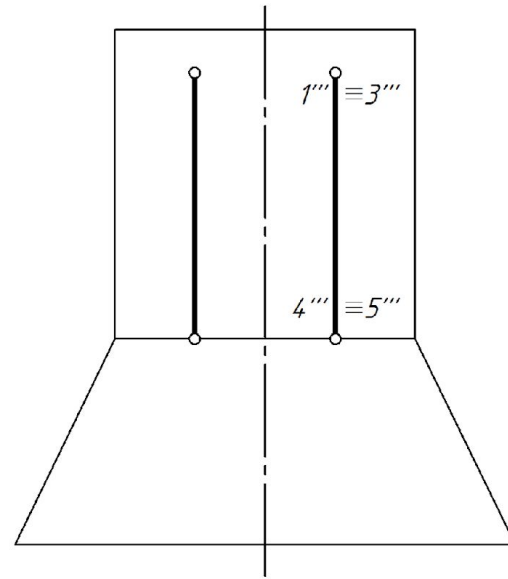
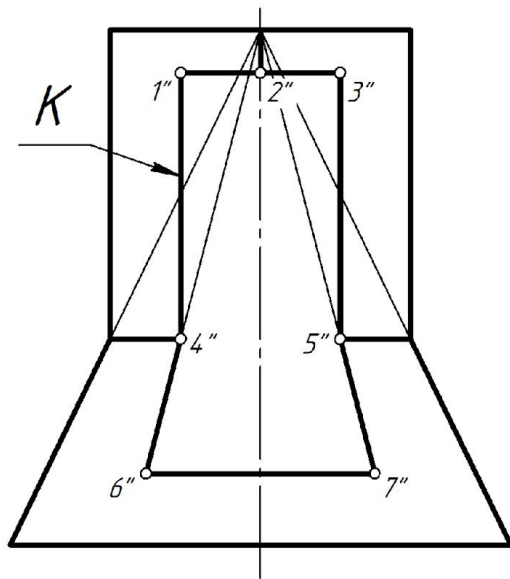
К – сквозное отверстие.



Задача к разделу «Разрезы и сечения по ГОСТ 2.305-2008» (стр. 61)

4б. Достроить вид сверху, построить вид слева, выполнить разрезы, нанести размерные линии.

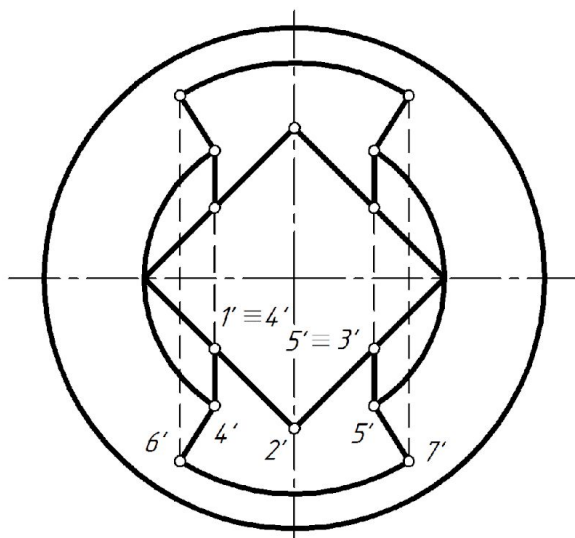
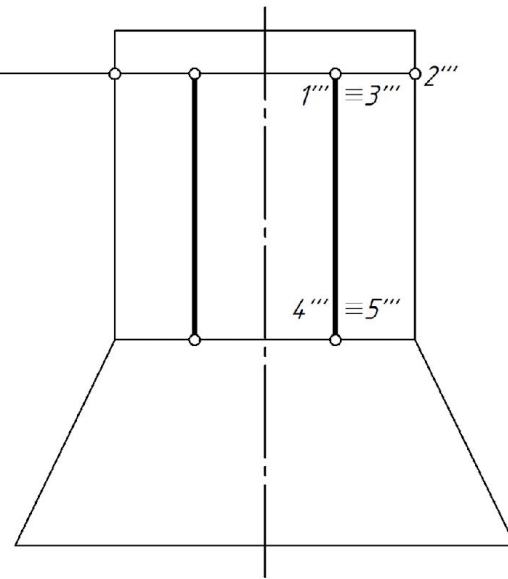
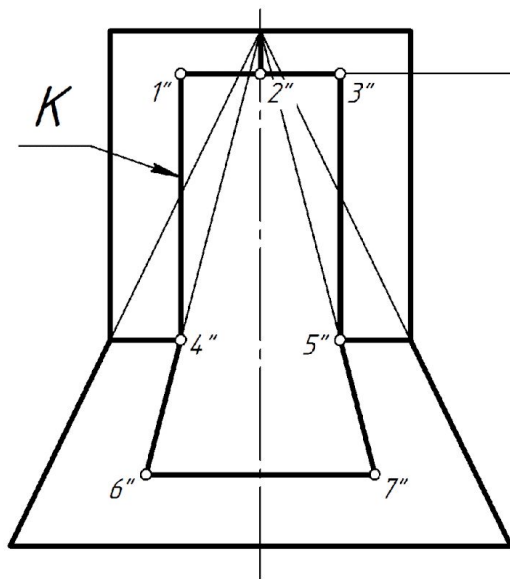
К – сквозное отверстие.



Задача к разделу «Разрезы и сечения по ГОСТ 2.305-2008» (стр. 61)

4б. Достроить вид сверху, построить вид слева, выполнить разрезы, нанести размерные линии.

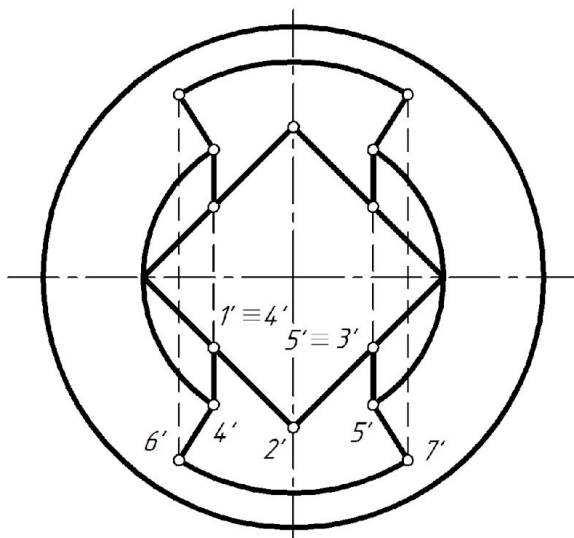
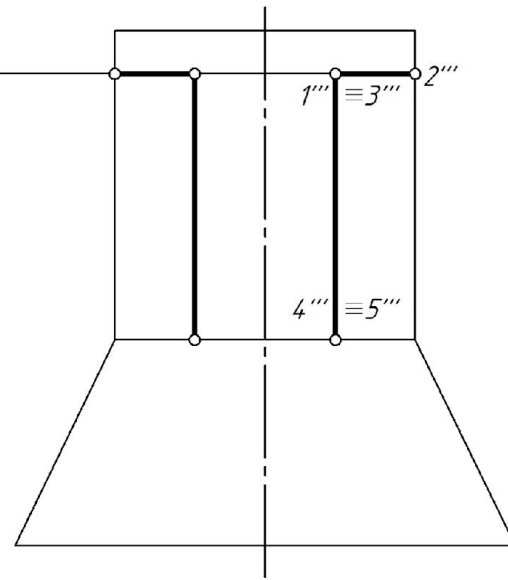
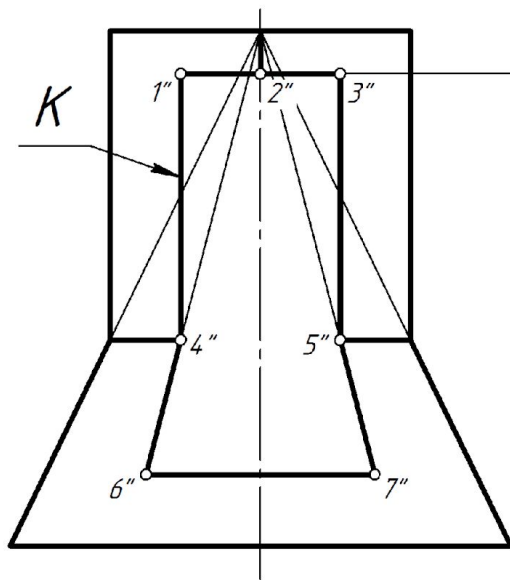
К – сквозное отверстие.



Задача к разделу «Разрезы и сечения по ГОСТ 2.305-2008» (стр. 61)

4б. Достроить вид сверху, построить вид слева, выполнить разрезы, нанести размерные линии.

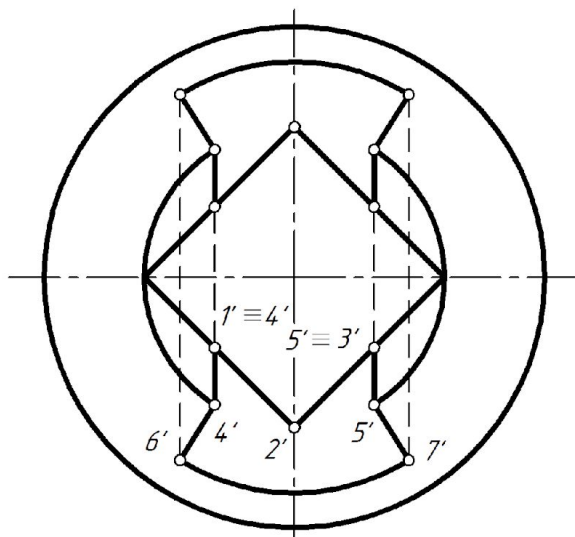
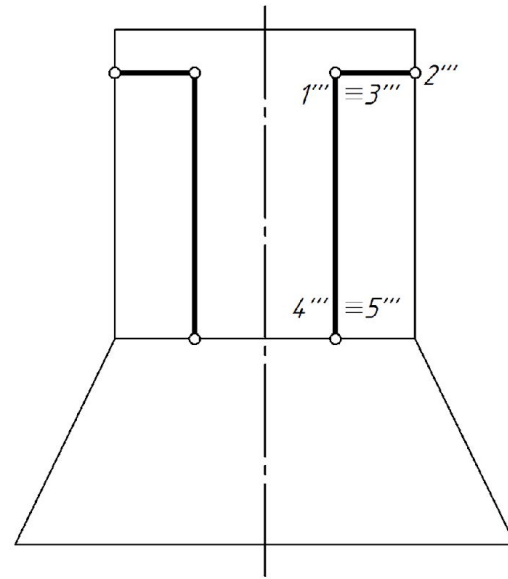
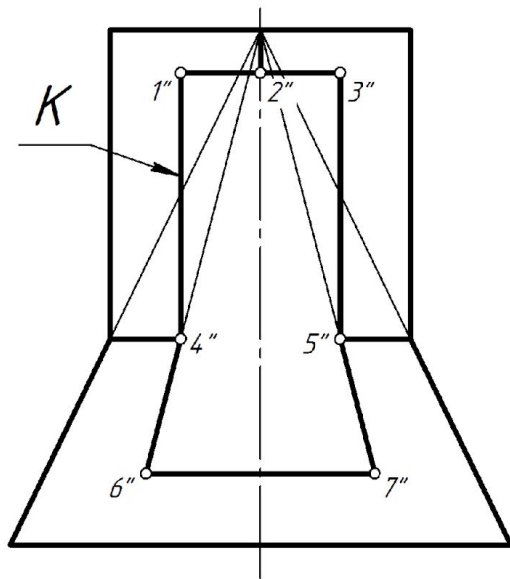
K – сквозное отверстие.



Задача к разделу «Разрезы и сечения по ГОСТ 2.305-2008» (стр. 61)

4б. Достроить вид сверху, построить вид слева, выполнить разрезы, нанести размерные линии.

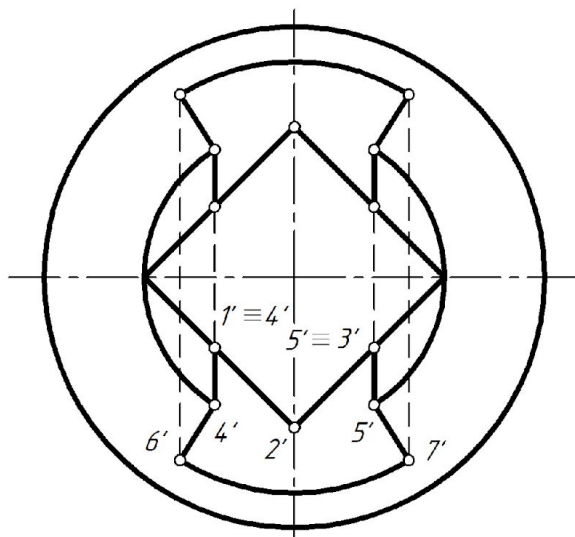
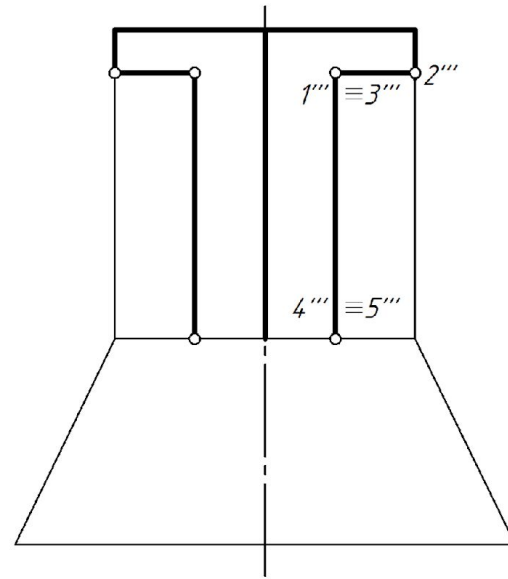
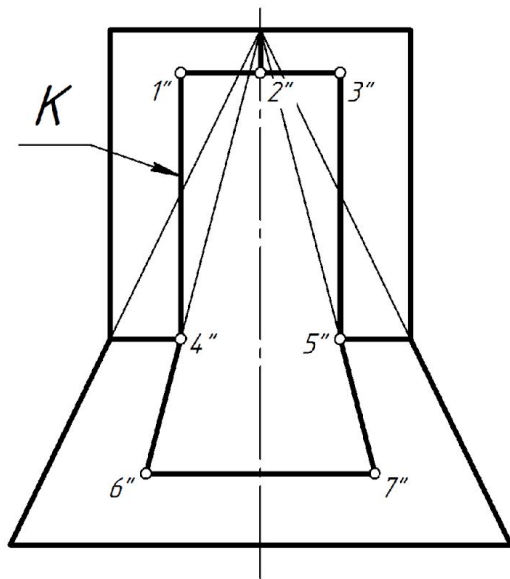
К – сквозное отверстие.



Задача к разделу «Разрезы и сечения по ГОСТ 2.305-2008» (стр. 61)

4б. Достроить вид сверху, построить вид слева, выполнить разрезы, нанести размерные линии.

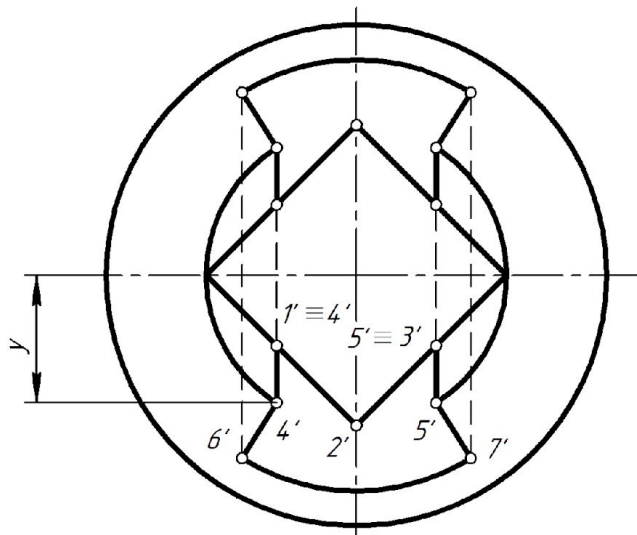
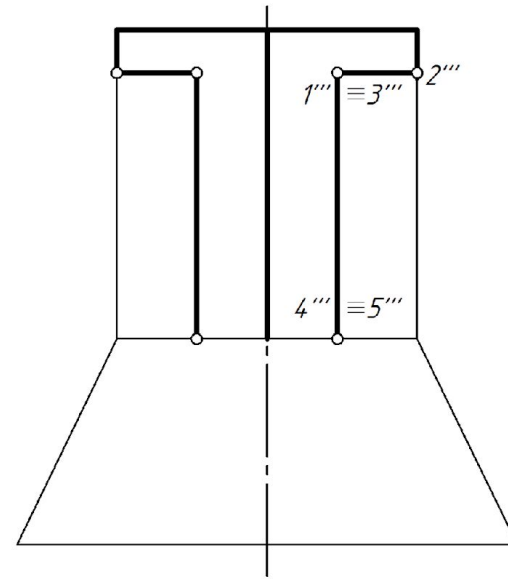
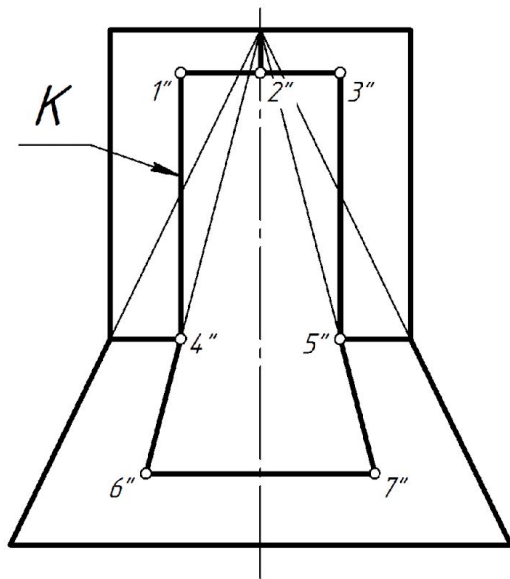
К – сквозное отверстие.



Задача к разделу «Разрезы и сечения по ГОСТ 2.305-2008» (стр. 61)

4б. Достроить вид сверху, построить вид слева, выполнить разрезы, нанести размерные линии.

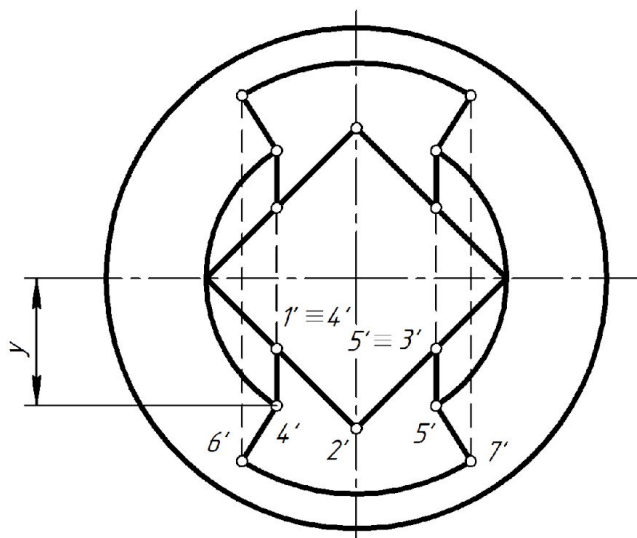
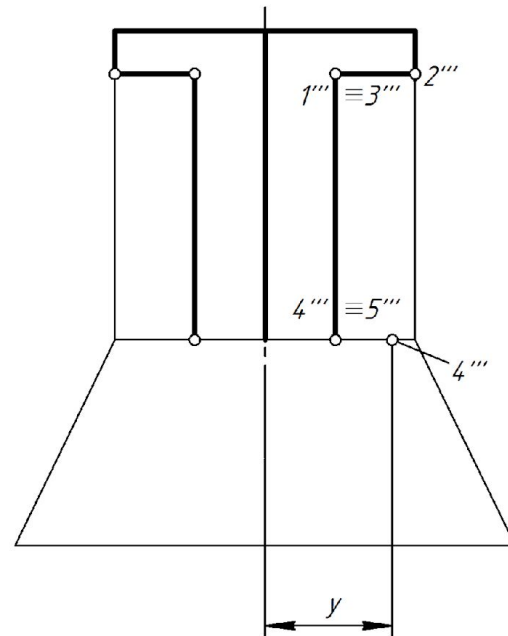
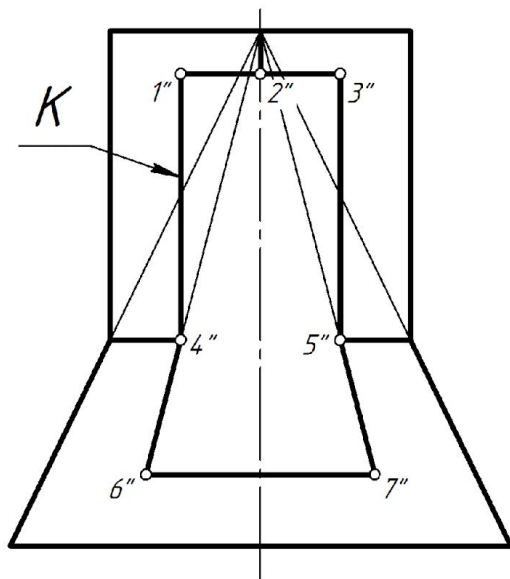
K – сквозное отверстие.



Задача к разделу «Разрезы и сечения по ГОСТ 2.305-2008» (стр. 61)

4б. Достроить вид сверху, построить вид слева, выполнить разрезы, нанести размерные линии.

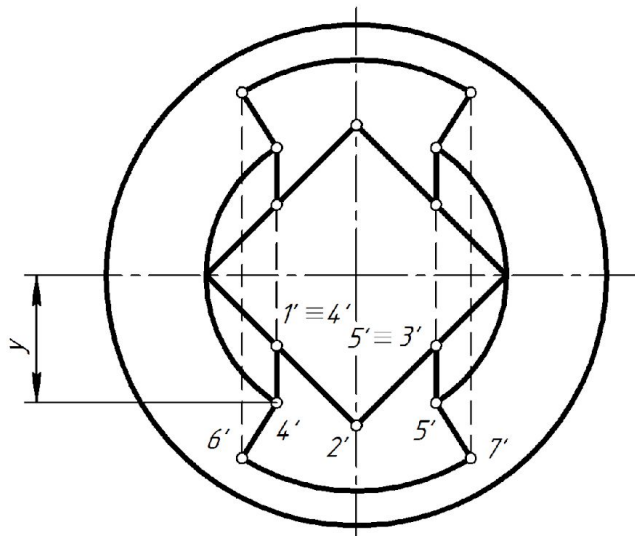
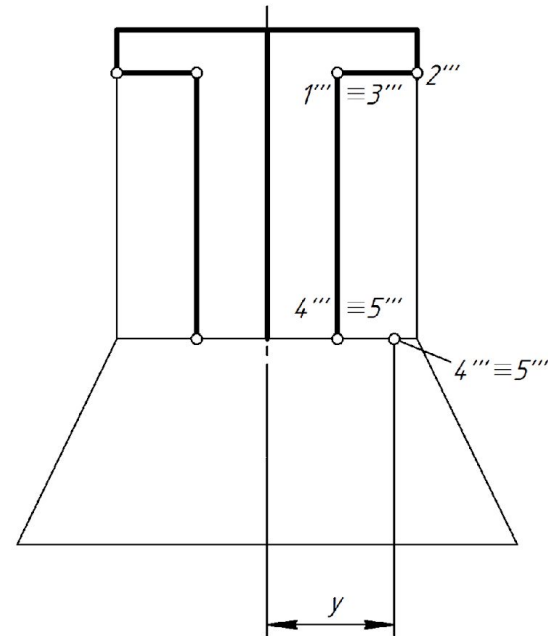
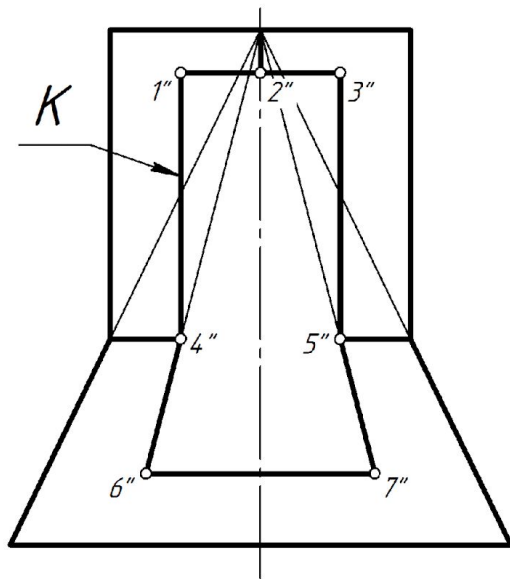
К – сквозное отверстие.



Задача к разделу «Разрезы и сечения по ГОСТ 2.305-2008» (стр. 61)

4б. Достроить вид сверху, построить вид слева, выполнить разрезы, нанести размерные линии.

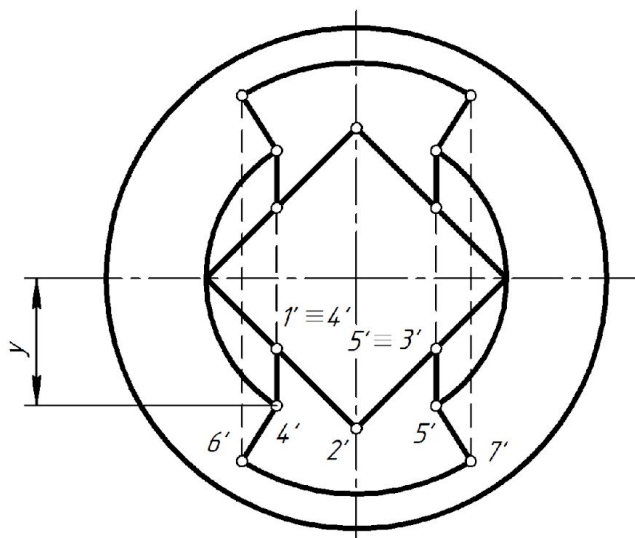
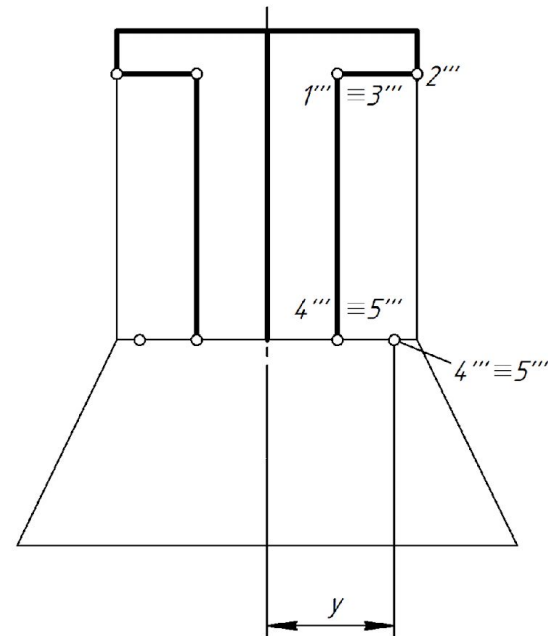
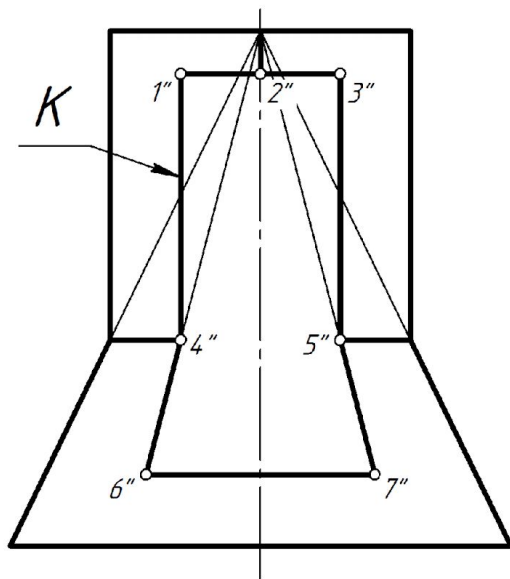
K – сквозное отверстие.



Задача к разделу «Разрезы и сечения по ГОСТ 2.305-2008» (стр. 61)

4б. Достроить вид сверху, построить вид слева, выполнить разрезы, нанести размерные линии.

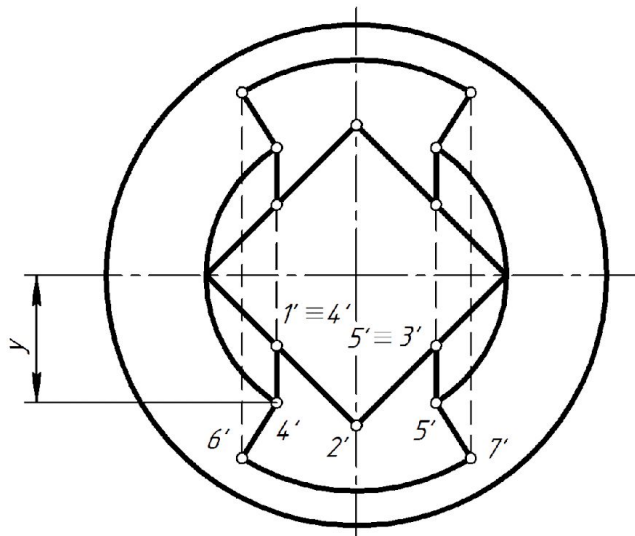
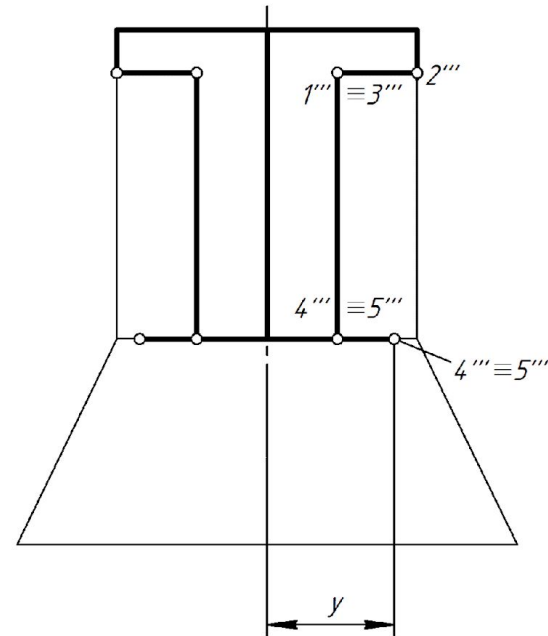
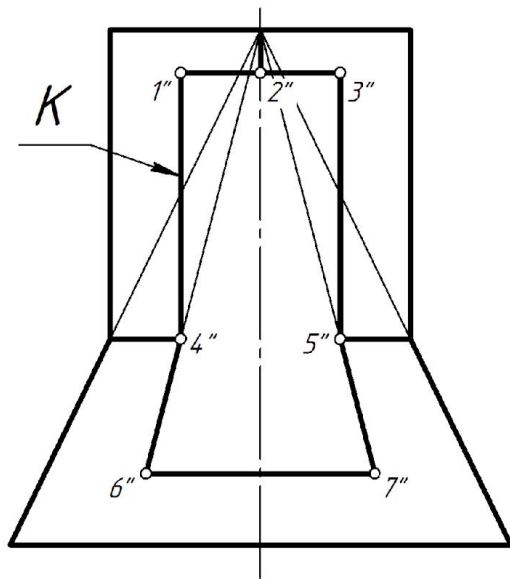
K – сквозное отверстие.



Задача к разделу «Разрезы и сечения по ГОСТ 2.305-2008» (стр. 61)

4б. Достроить вид сверху, построить вид слева, выполнить разрезы, нанести размерные линии.

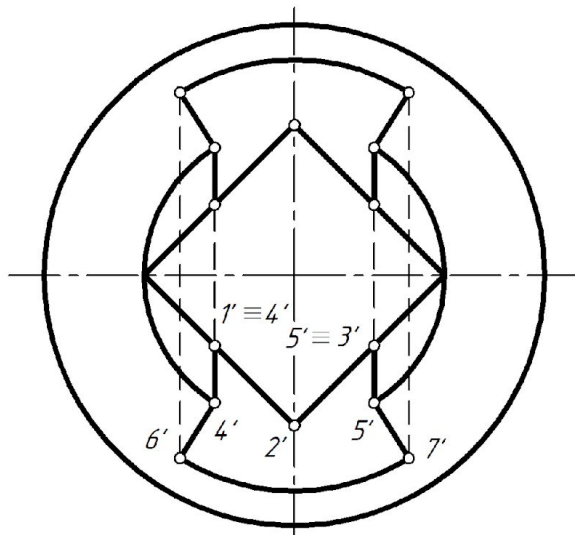
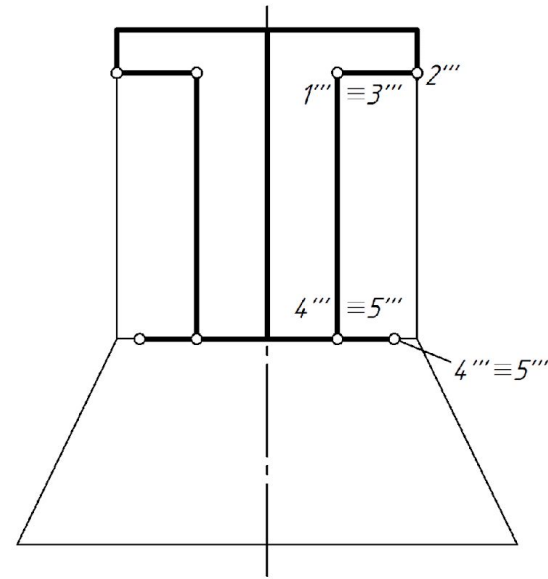
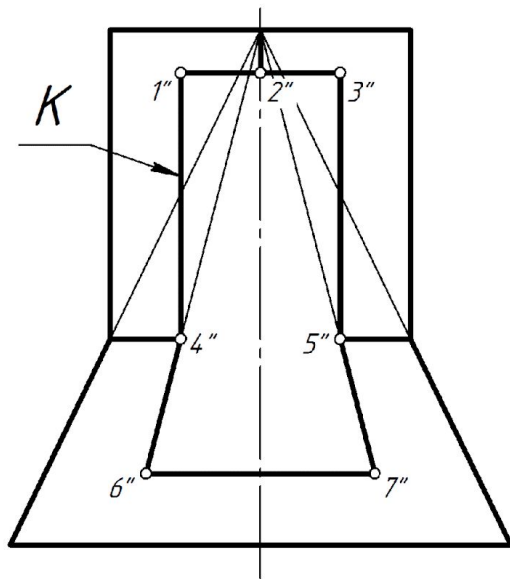
K – сквозное отверстие.



Задача к разделу «Разрезы и сечения по ГОСТ 2.305-2008» (стр. 61)

4б. Достроить вид сверху, построить вид слева, выполнить разрезы, нанести размерные линии.

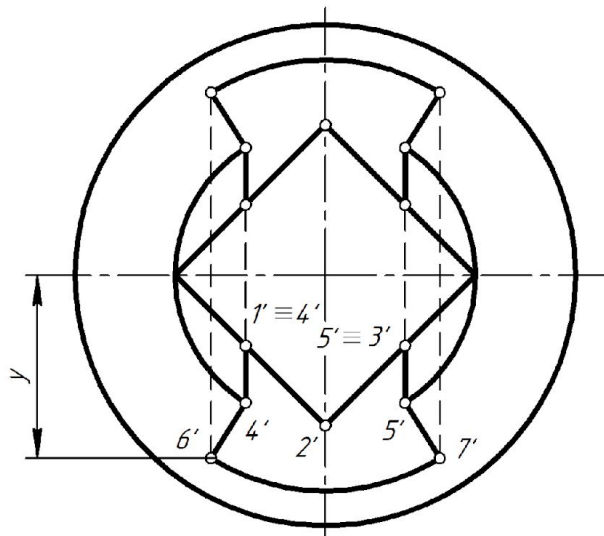
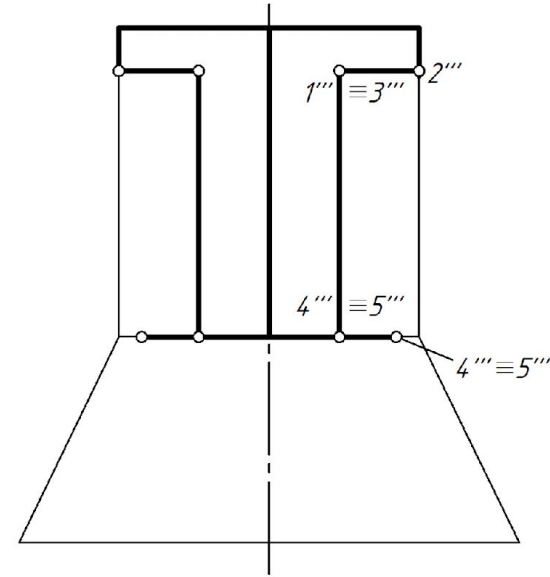
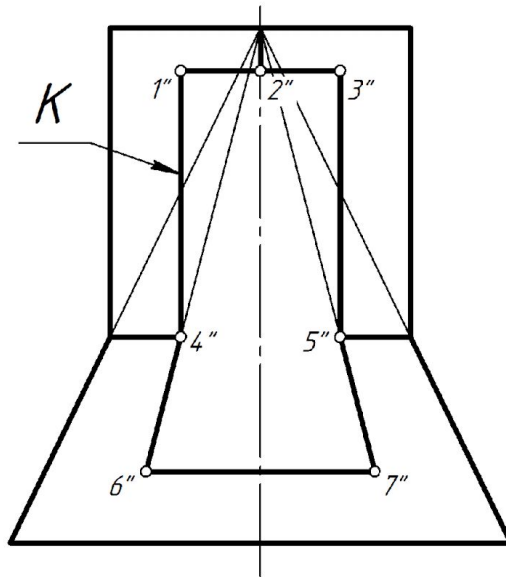
K – сквозное отверстие.



Задача к разделу «Разрезы и сечения по ГОСТ 2.305-2008» (стр. 61)

4б. Достроить вид сверху, построить вид слева, выполнить разрезы, нанести размерные линии.

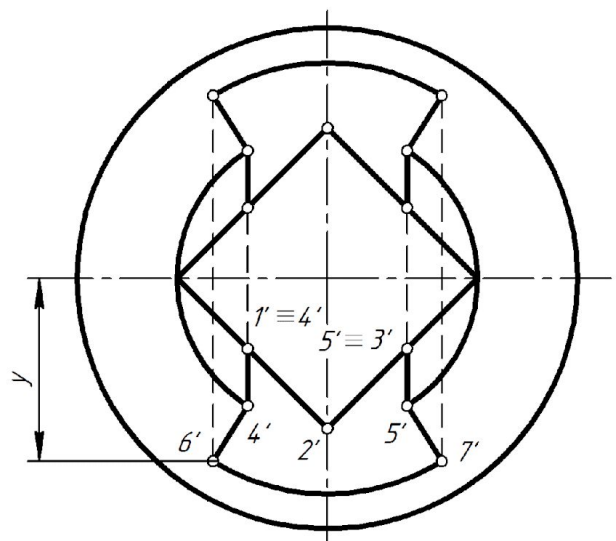
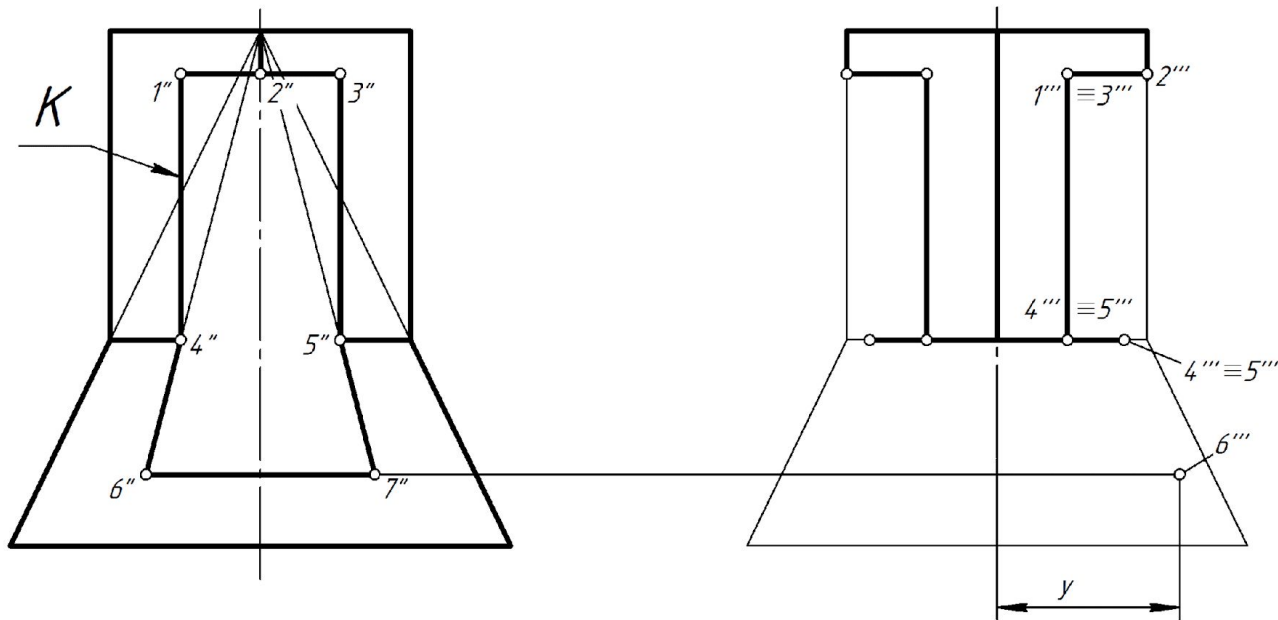
К – сквозное отверстие.



Задача к разделу «Разрезы и сечения по ГОСТ 2.305-2008» (стр. 61)

4б. Достроить вид сверху, построить вид слева, выполнить разрезы, нанести размерные линии.

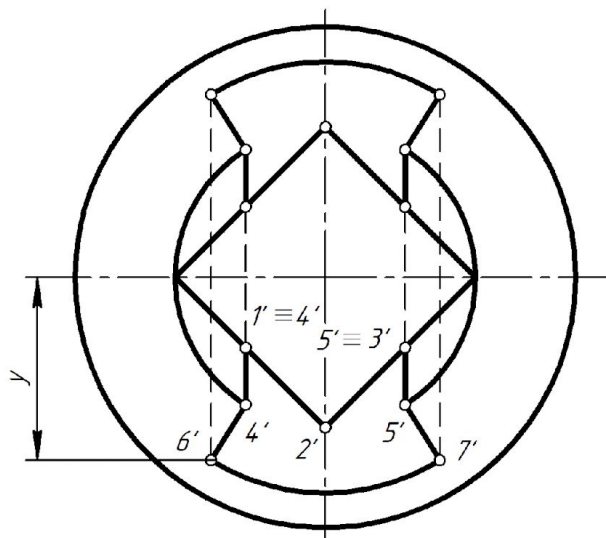
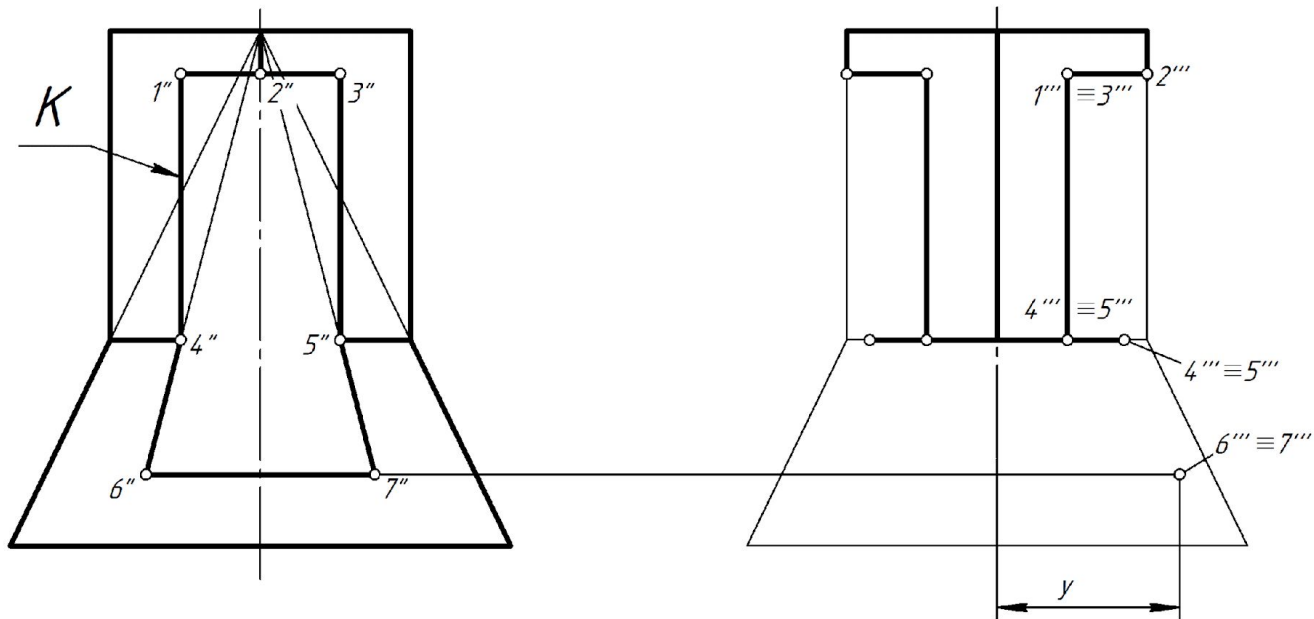
К – сквозное отверстие.



Задача к разделу «Разрезы и сечения по ГОСТ 2.305-2008» (стр. 61)

4б. Достроить вид сверху, построить вид слева, выполнить разрезы, нанести размерные линии.

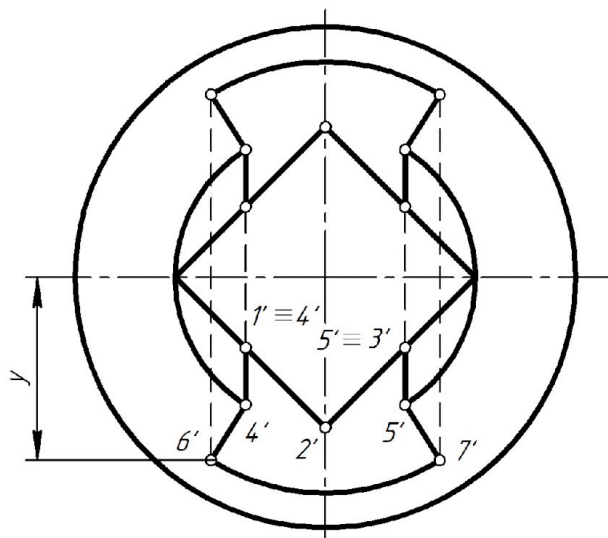
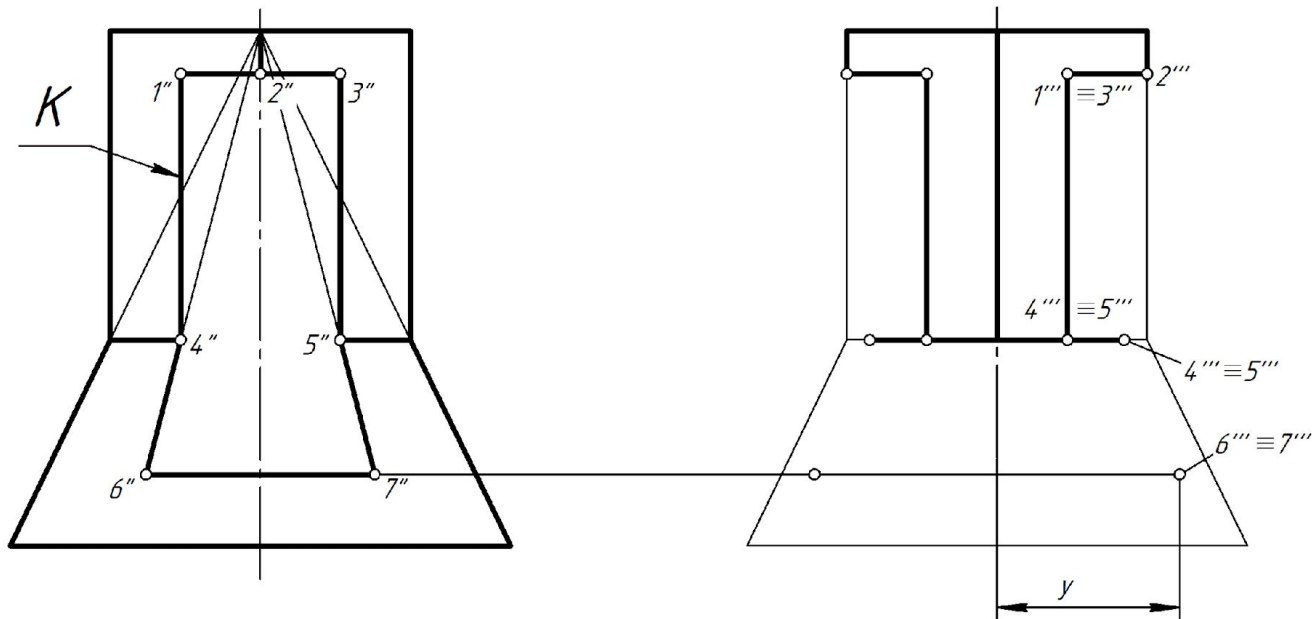
K – сквозное отверстие.



Задача к разделу «Разрезы и сечения по ГОСТ 2.305-2008» (стр. 61)

4б. Достроить вид сверху, построить вид слева, выполнить разрезы, нанести размерные линии.

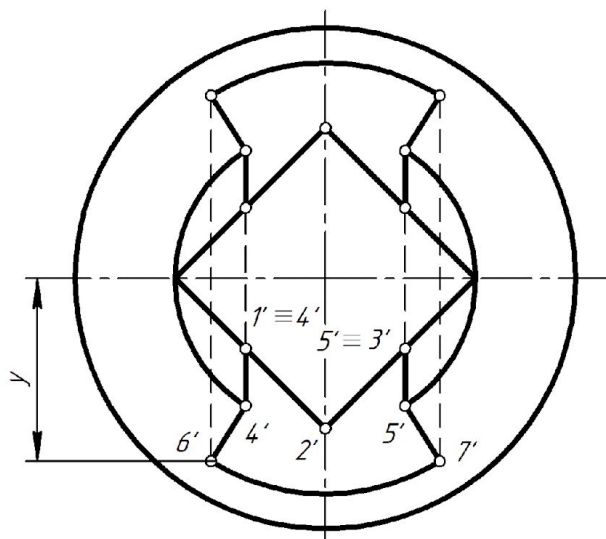
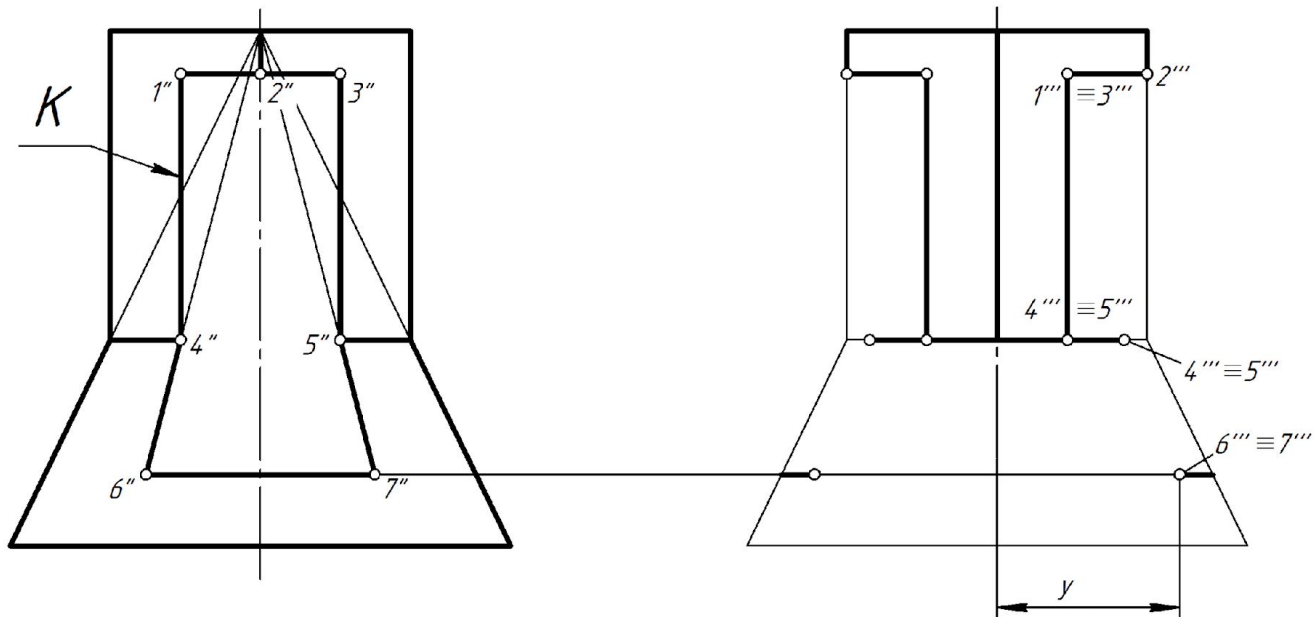
К – сквозное отверстие.



Задача к разделу «Разрезы и сечения по ГОСТ 2.305-2008» (стр. 61)

4б. Достроить вид сверху, построить вид слева, выполнить разрезы, нанести размерные линии.

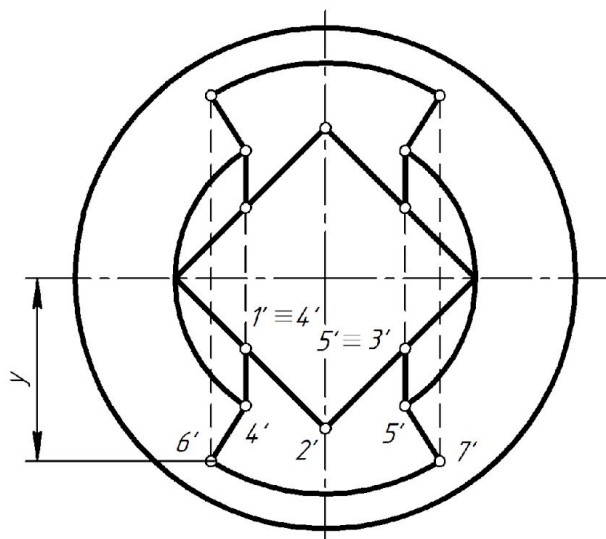
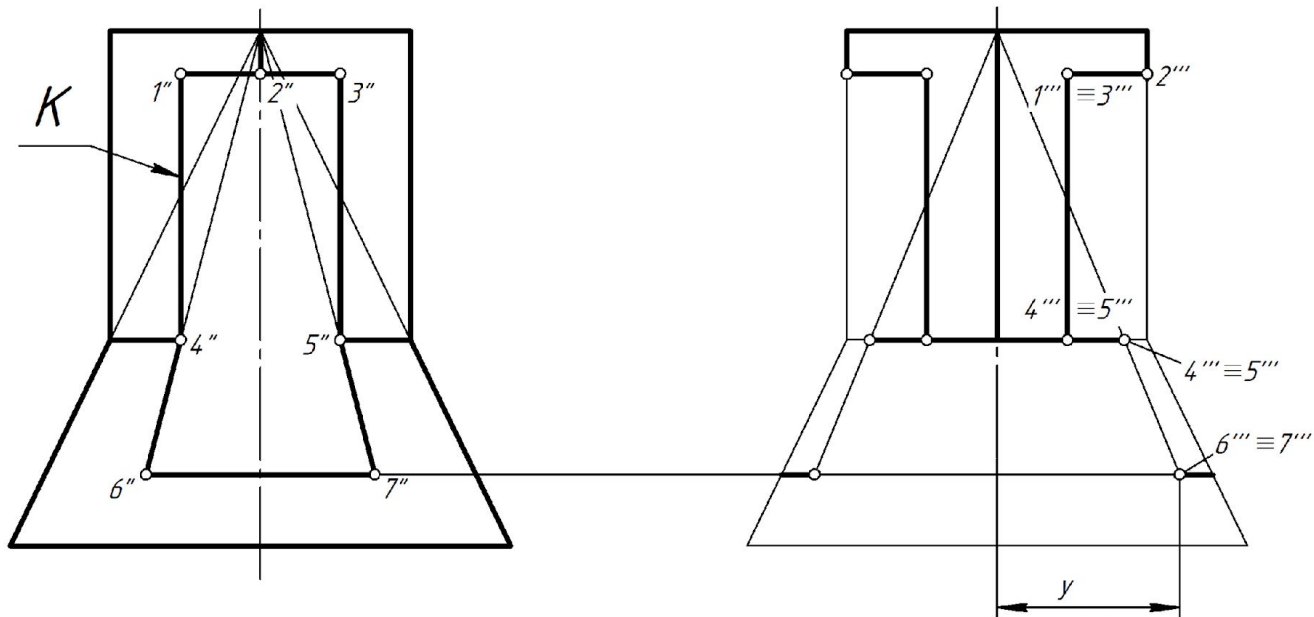
К – сквозное отверстие.



Задача к разделу «Разрезы и сечения по ГОСТ 2.305-2008» (стр. 61)

4б. Достроить вид сверху, построить вид слева, выполнить разрезы, нанести размерные линии.

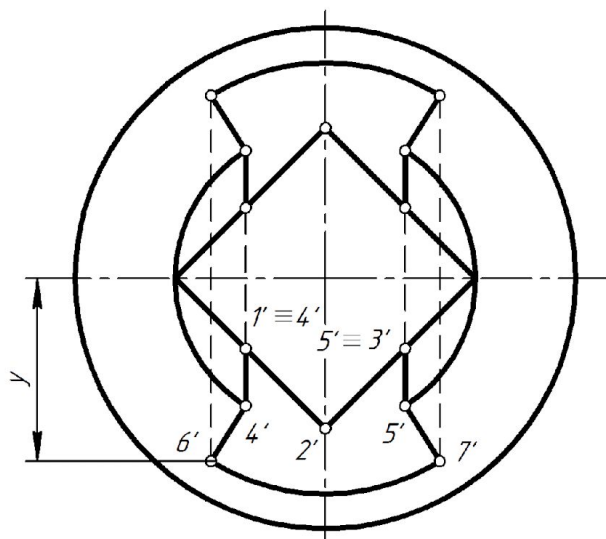
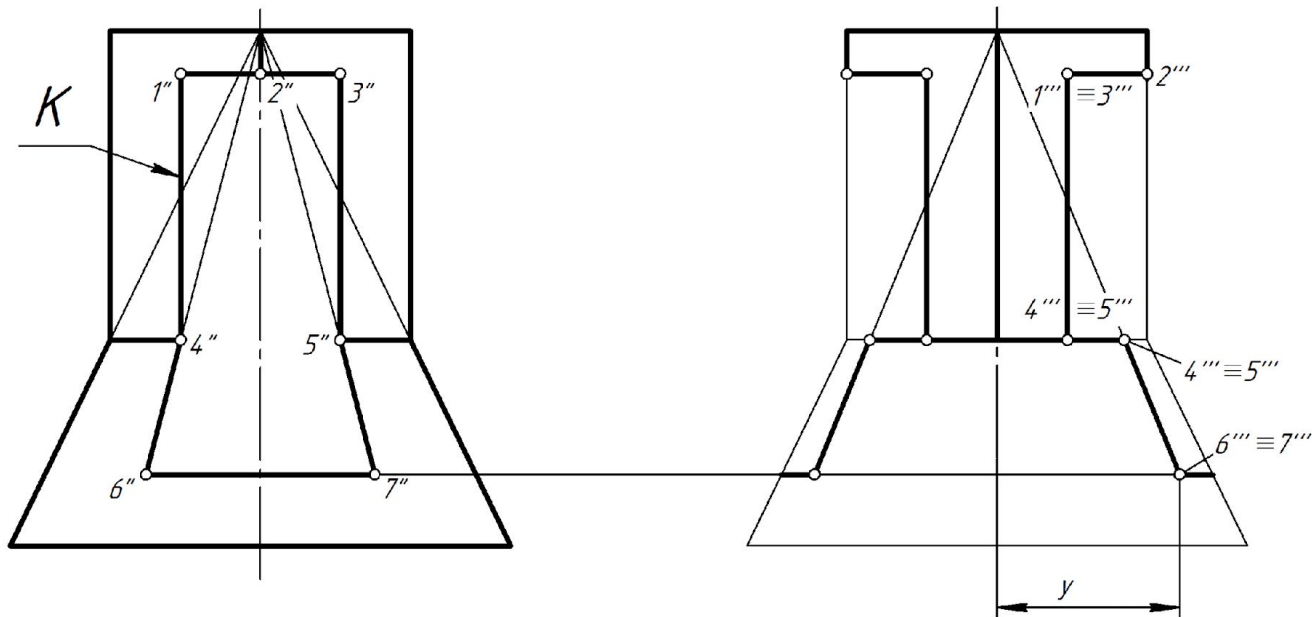
К – сквозное отверстие.



Задача к разделу «Разрезы и сечения по ГОСТ 2.305-2008» (стр. 61)

4б. Достроить вид сверху, построить вид слева, выполнить разрезы, нанести размерные линии.

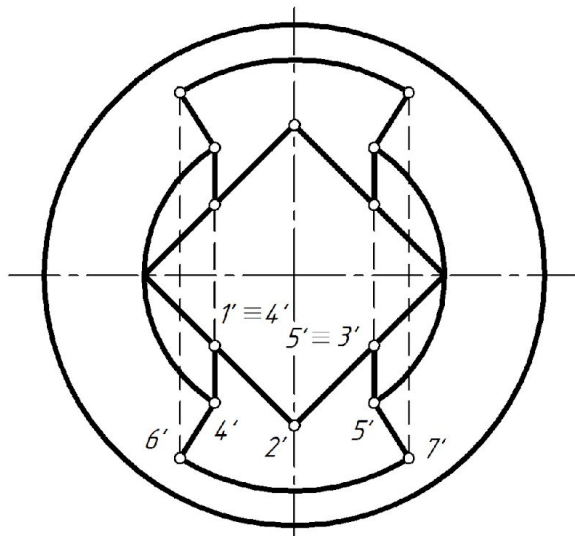
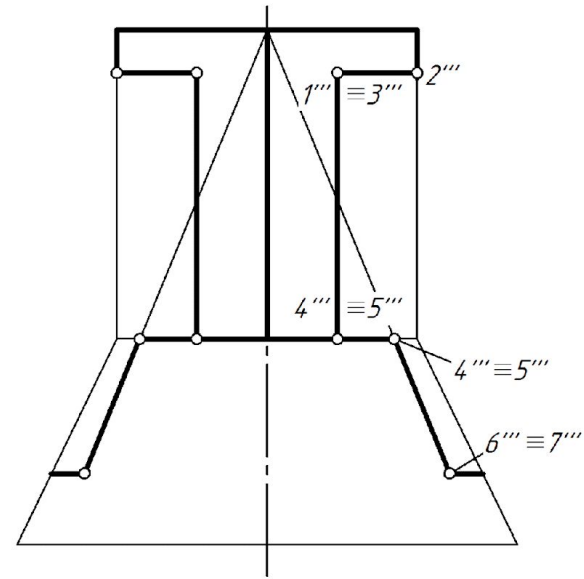
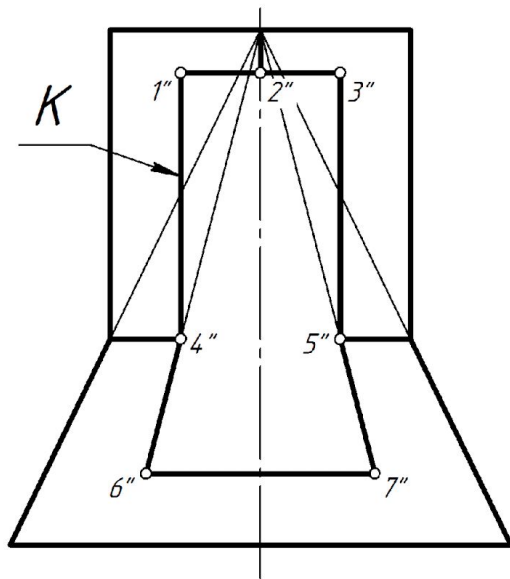
К – сквозное отверстие.



Задача к разделу «Разрезы и сечения по ГОСТ 2.305-2008» (стр. 61)

4б. Достроить вид сверху, построить вид слева, выполнить разрезы, нанести размерные линии.

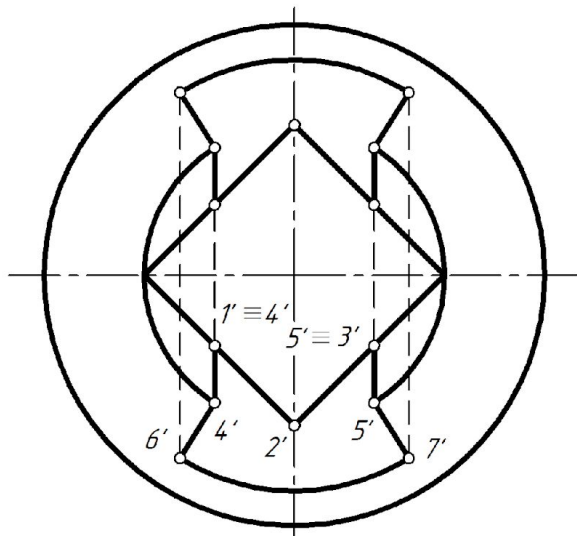
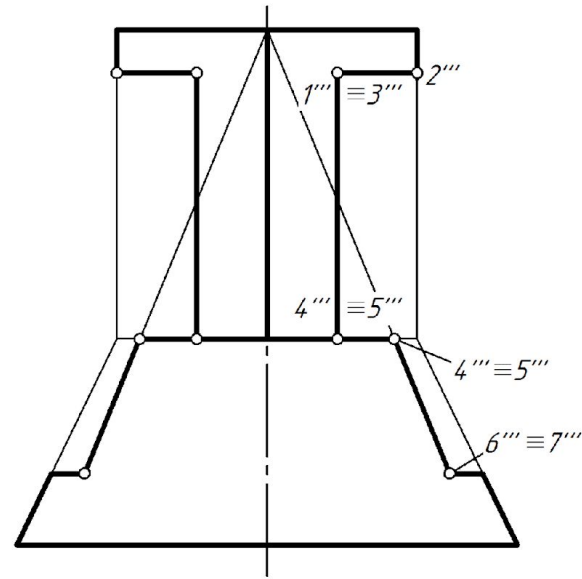
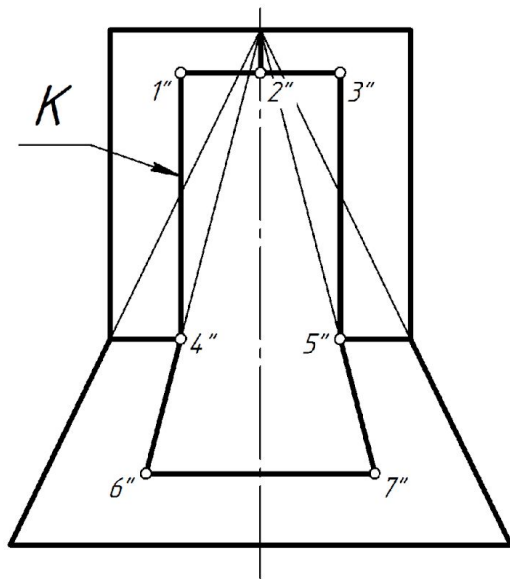
K – сквозное отверстие.



Задача к разделу «Разрезы и сечения по ГОСТ 2.305-2008» (стр. 61)

4б. Достроить вид сверху, построить вид слева, выполнить разрезы, нанести размерные линии.

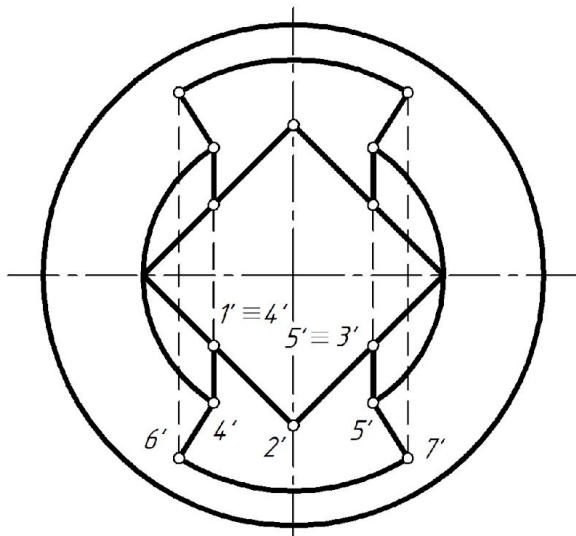
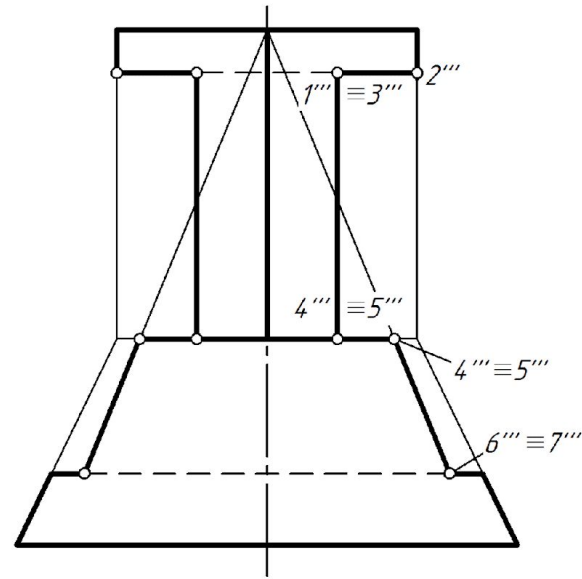
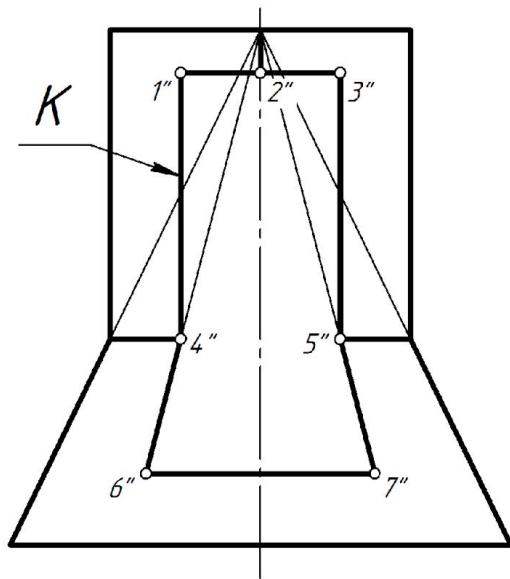
К – сквозное отверстие.



Задача к разделу «Разрезы и сечения по ГОСТ 2.305-2008» (стр. 61)

4б. Достроить вид сверху, построить вид слева, выполнить разрезы, нанести размерные линии.

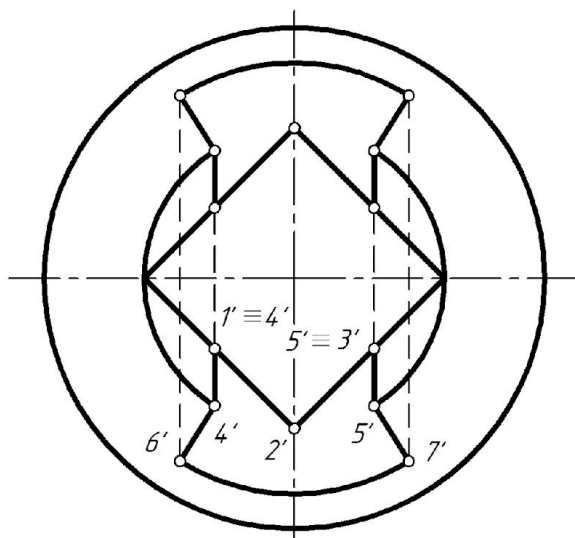
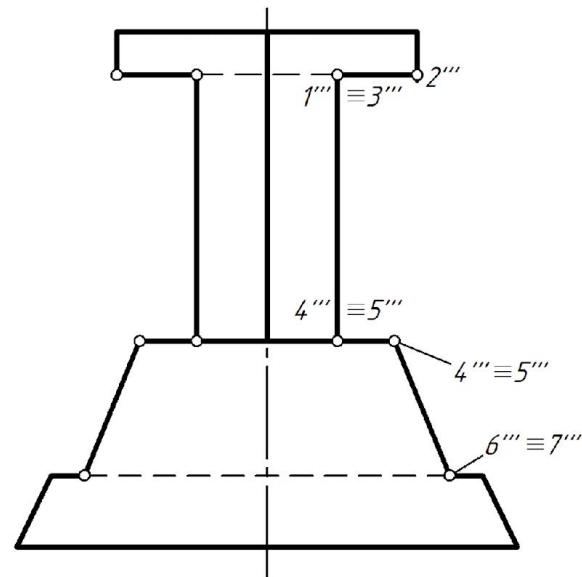
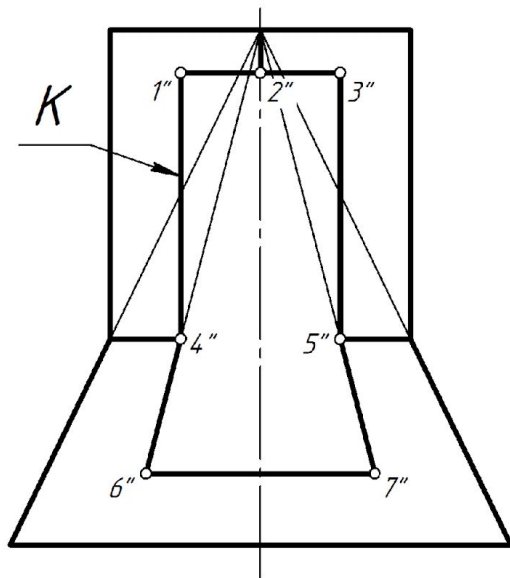
К – сквозное отверстие.



Задача к разделу «Разрезы и сечения по ГОСТ 2.305-2008» (стр. 61)

4б. Достроить вид сверху, построить вид слева, выполнить разрезы, нанести размерные линии.

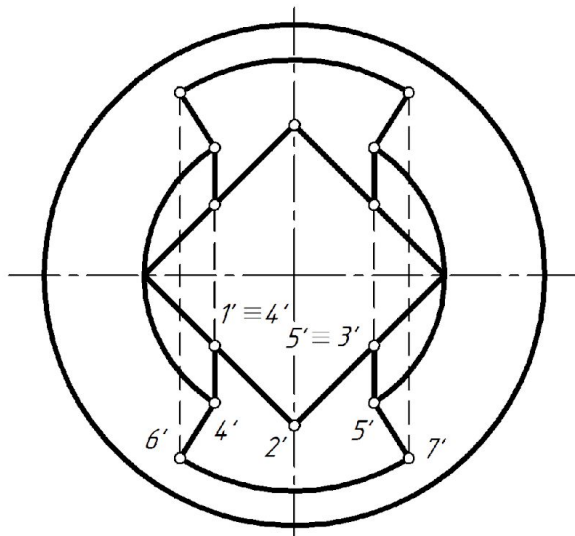
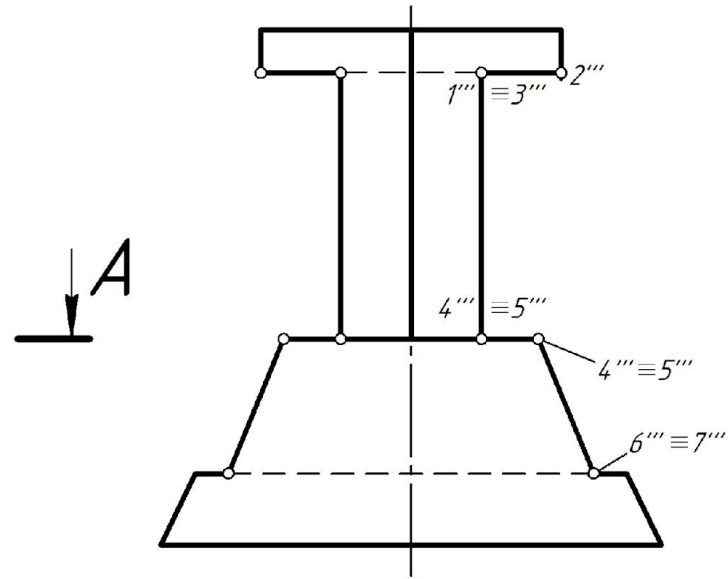
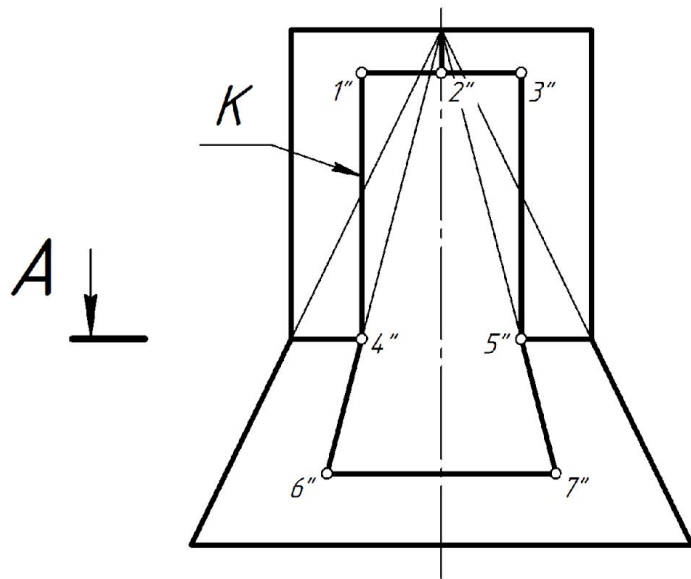
К – сквозное отверстие.



Задача к разделу «Разрезы и сечения по ГОСТ 2.305-2008» (стр. 61)

4б. Достроить вид сверху, построить вид слева, выполнить разрезы, нанести размерные линии.

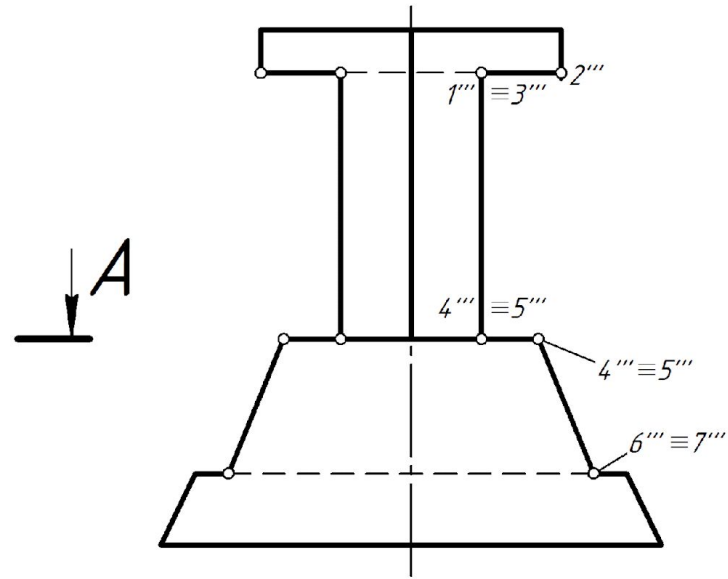
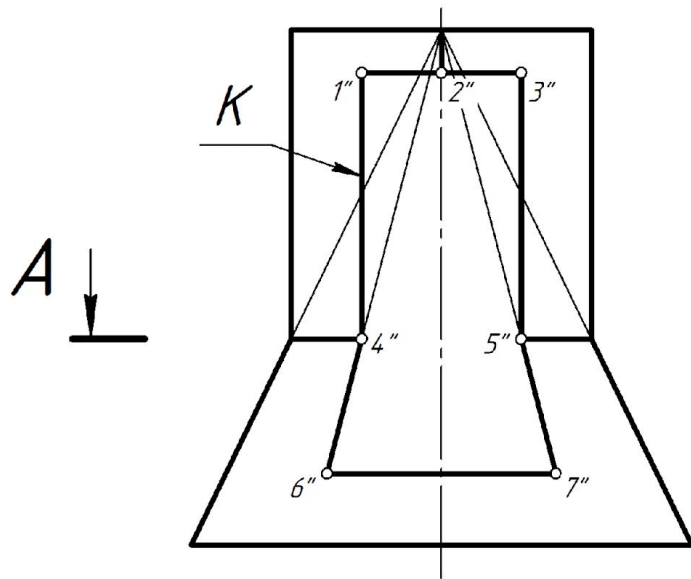
К – сквозное отверстие.



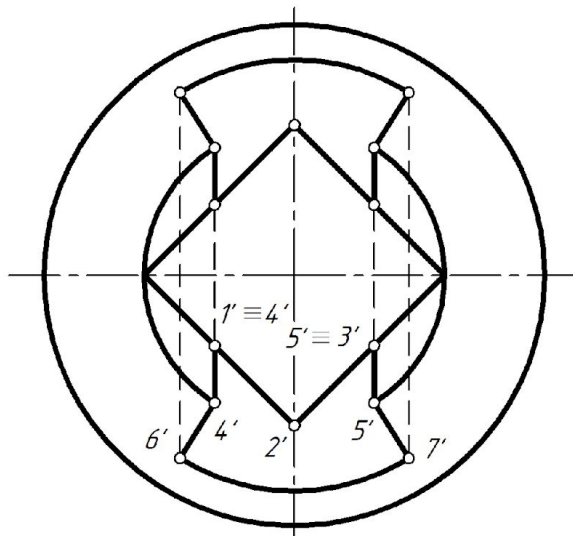
Задача к разделу «Разрезы и сечения по ГОСТ 2.305-2008» (стр. 61)

4б. Достроить вид сверху, построить вид слева, выполнить разрезы, нанести размерные линии.

К – сквозное отверстие.



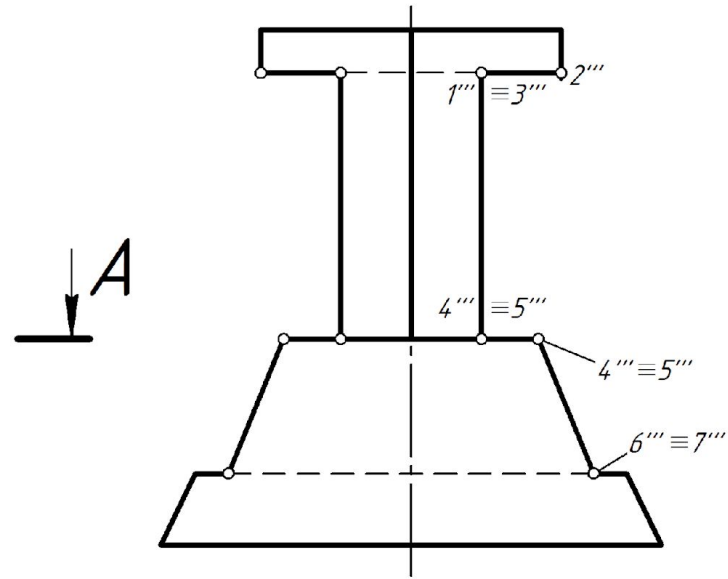
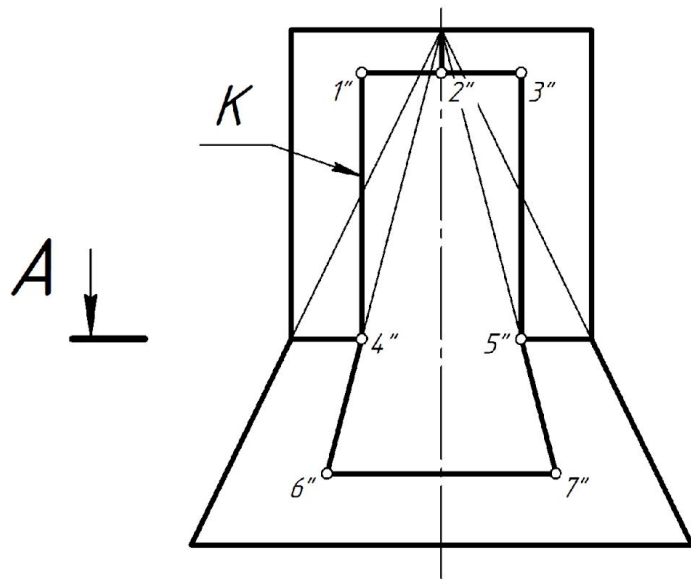
A-A



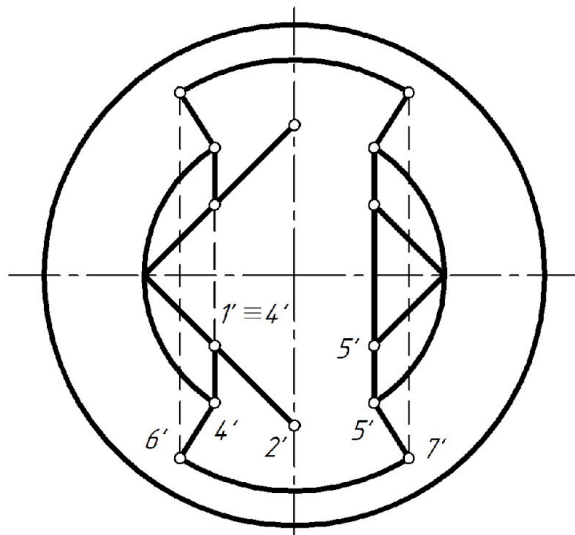
Задача к разделу «Разрезы и сечения по ГОСТ 2.305-2008» (стр. 61)

4б. Достроить вид сверху, построить вид слева, выполнить разрезы, нанести размерные линии.

K – сквозное отверстие.



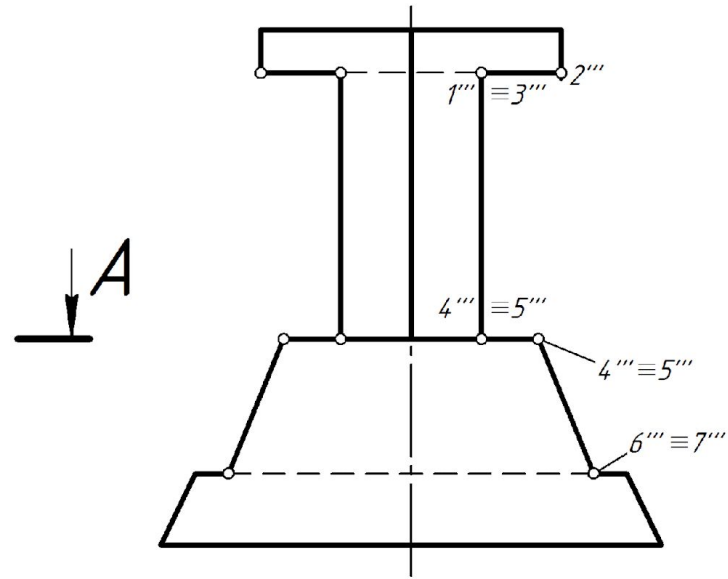
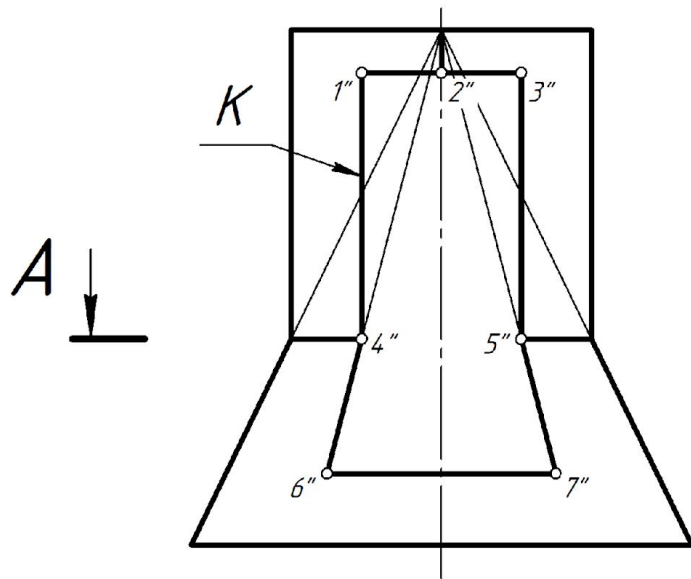
A-A



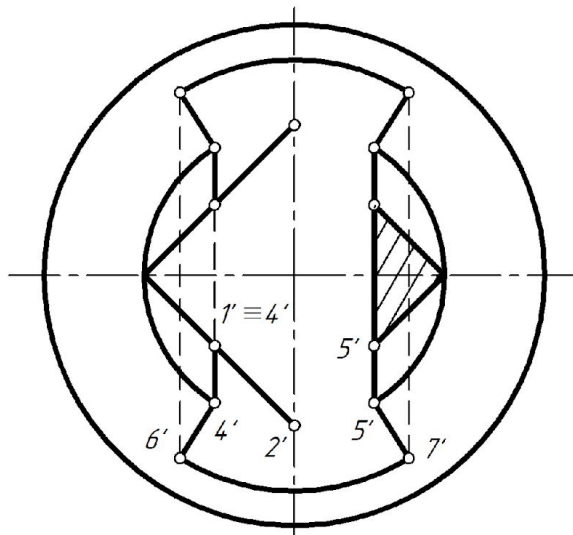
Задача к разделу «Разрезы и сечения по ГОСТ 2.305-2008» (стр. 61)

4б. Достроить вид сверху, построить вид слева, выполнить разрезы, нанести размерные линии.

K – сквозное отверстие.



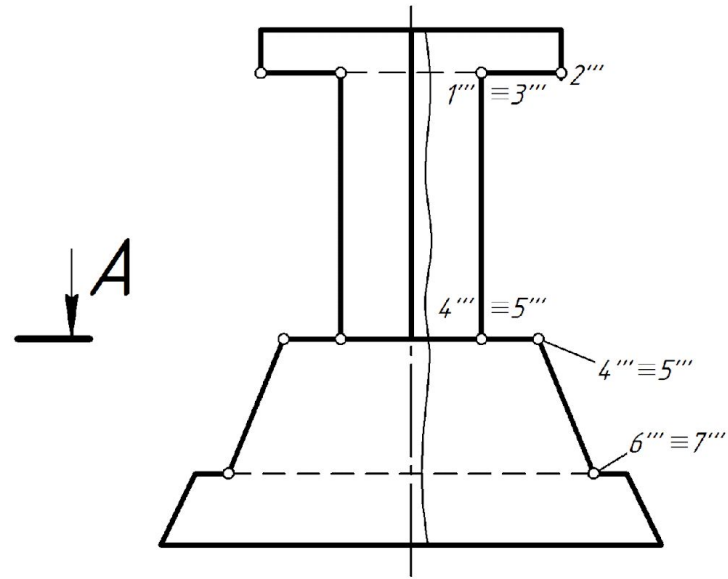
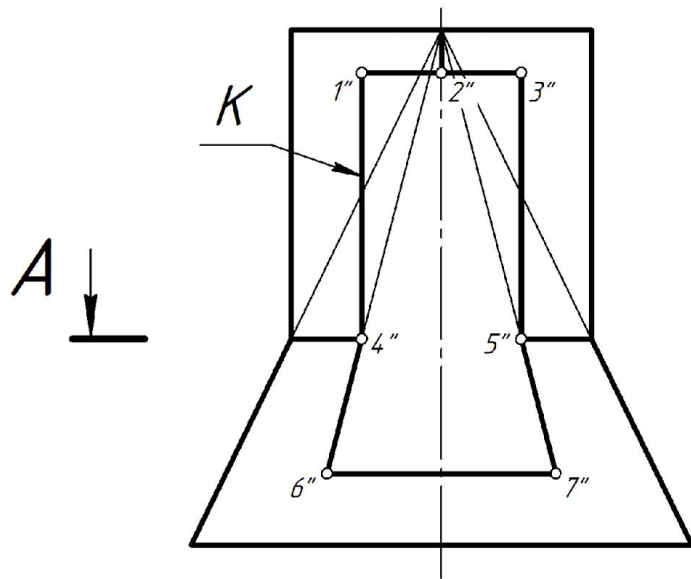
A-A



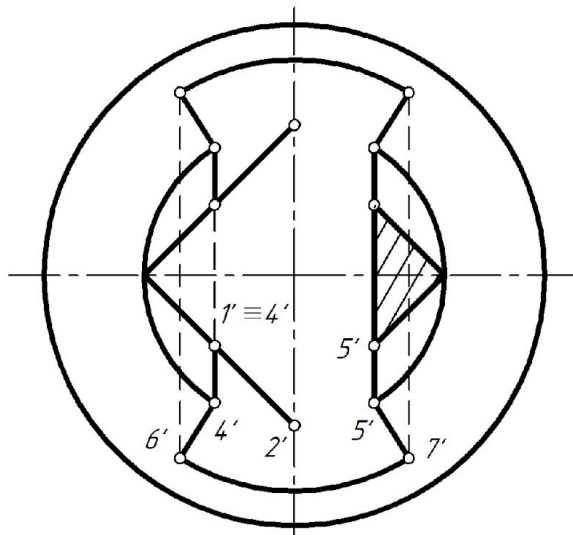
Задача к разделу «Разрезы и сечения по ГОСТ 2.305-2008» (стр. 61)

4б. Достроить вид сверху, построить вид слева, выполнить разрезы, нанести размерные линии.

К – сквозное отверстие.



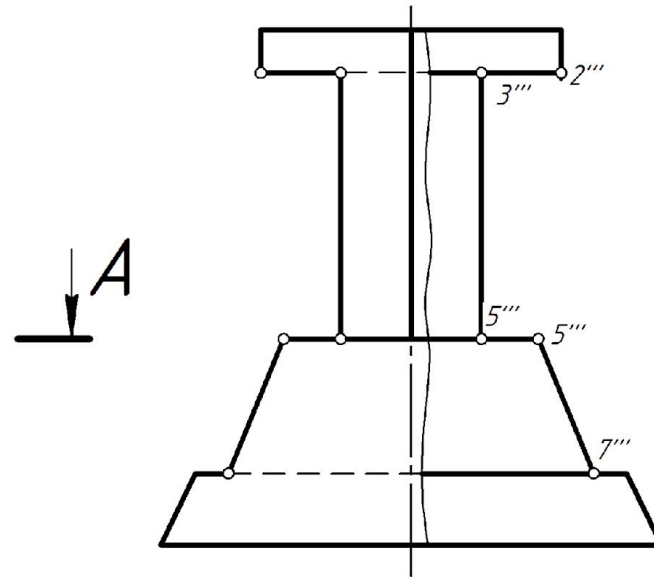
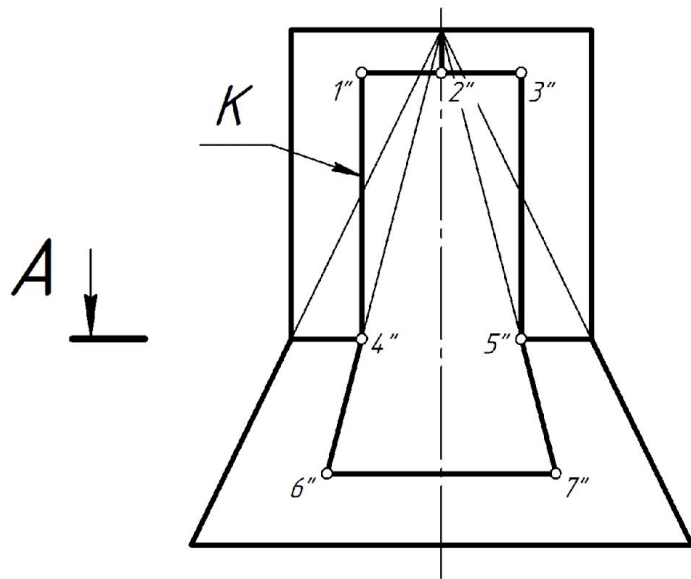
A-A



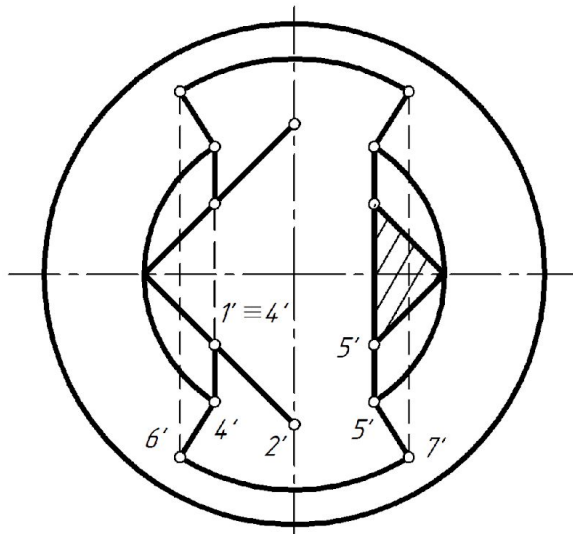
Задача к разделу «Разрезы и сечения по ГОСТ 2.305-2008» (стр. 61)

4б. Достроить вид сверху, построить вид слева, выполнить разрезы, нанести размерные линии.

K – сквозное отверстие.



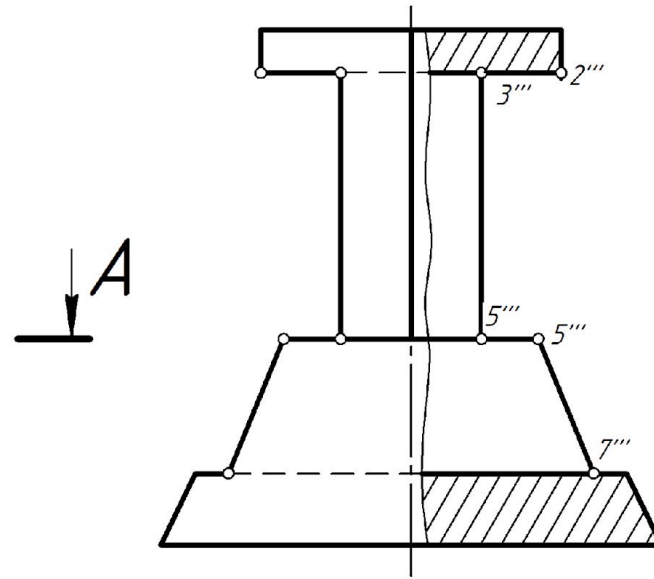
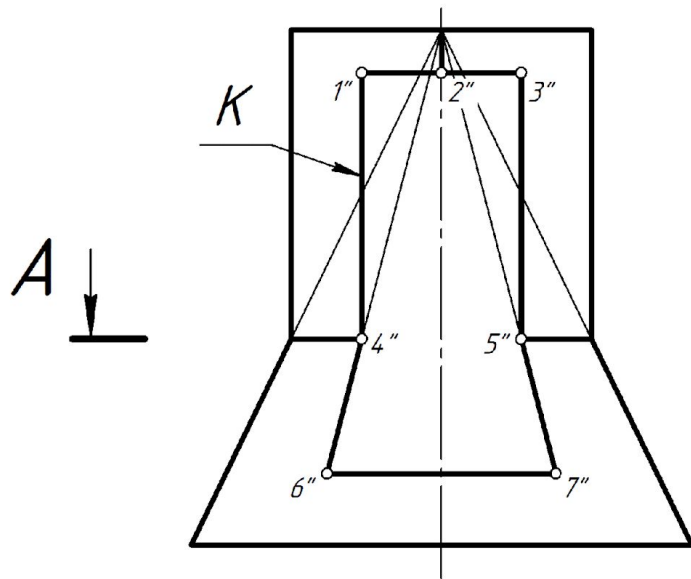
A-A



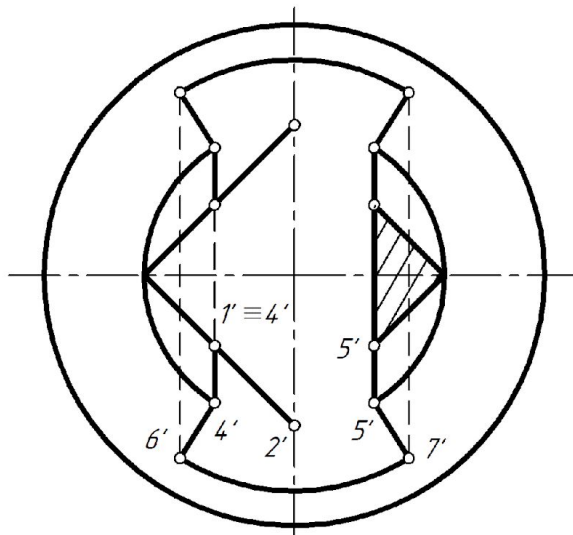
Задача к разделу «Разрезы и сечения по ГОСТ 2.305-2008» (стр. 61)

4б. Достроить вид сверху, построить вид слева, выполнить разрезы, нанести размерные линии.

K – сквозное отверстие.



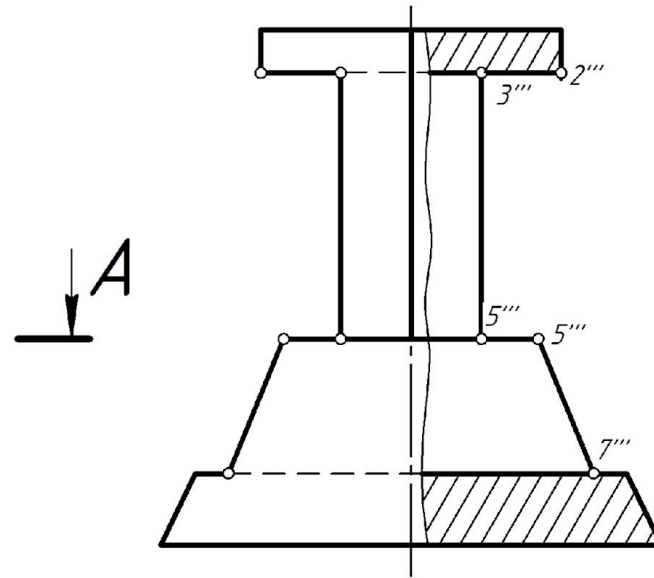
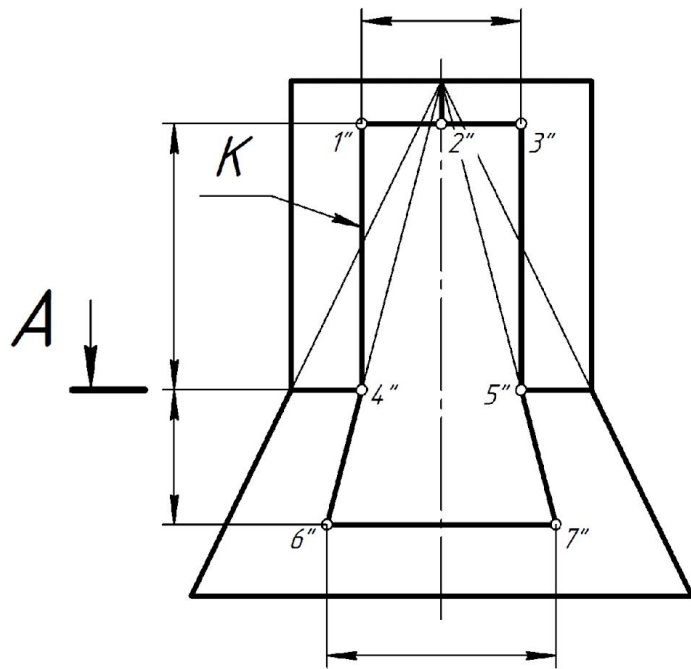
A-A



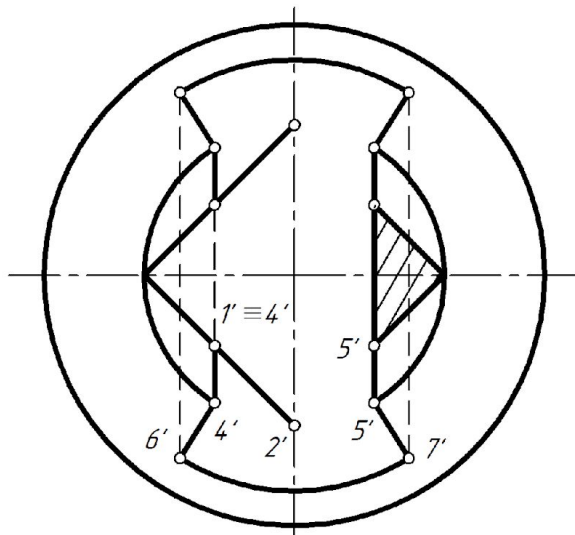
Задача к разделу «Разрезы и сечения по ГОСТ 2.305-2008» (стр. 61)

4б. Достроить вид сверху, построить вид слева, выполнить разрезы, нанести размерные линии.

К – сквозное отверстие.



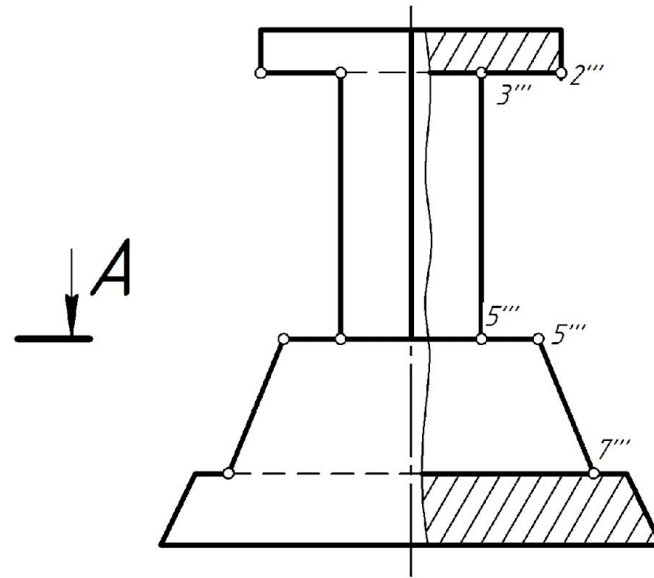
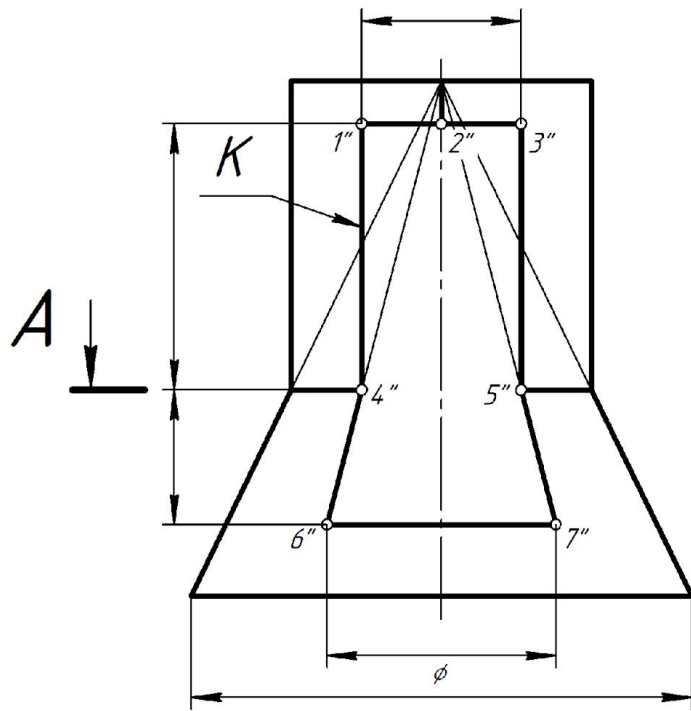
A-A



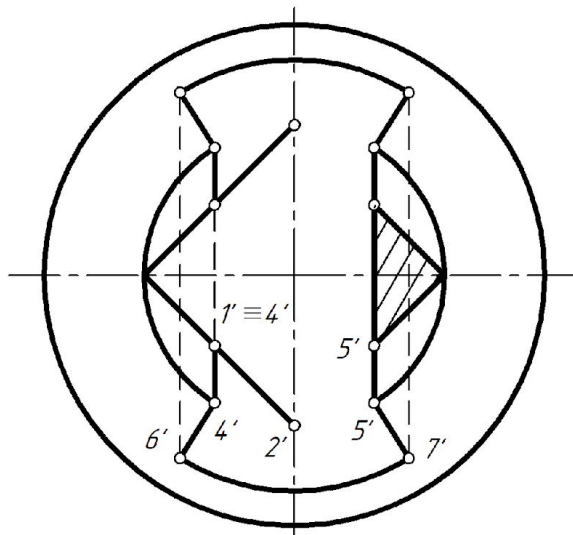
Задача к разделу «Разрезы и сечения по ГОСТ 2.305-2008» (стр. 61)

4б. Достроить вид сверху, построить вид слева, выполнить разрезы, нанести размерные линии.

K – сквозное отверстие.



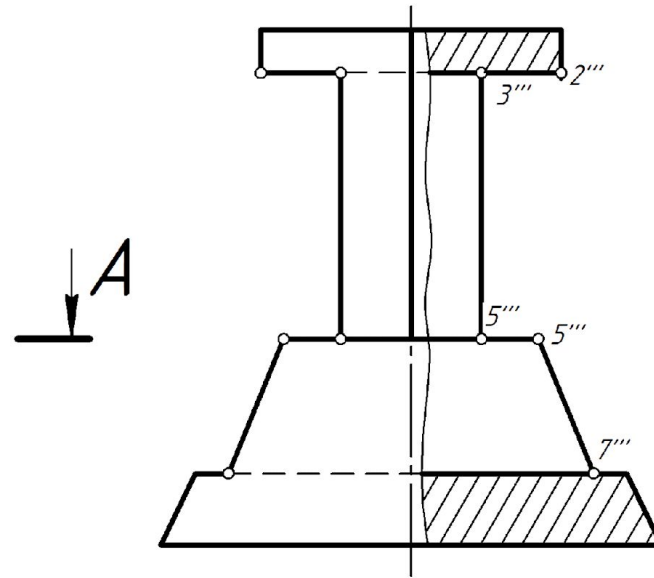
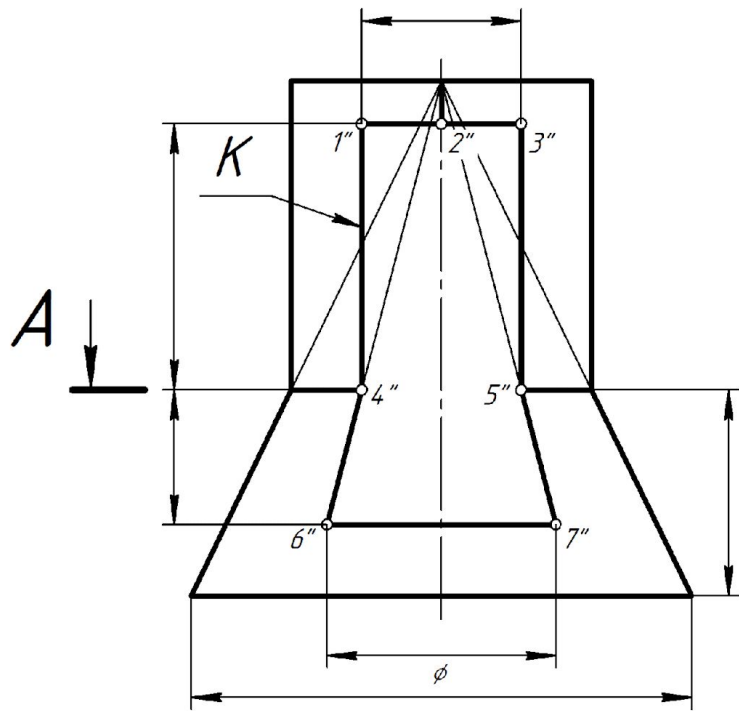
A-A



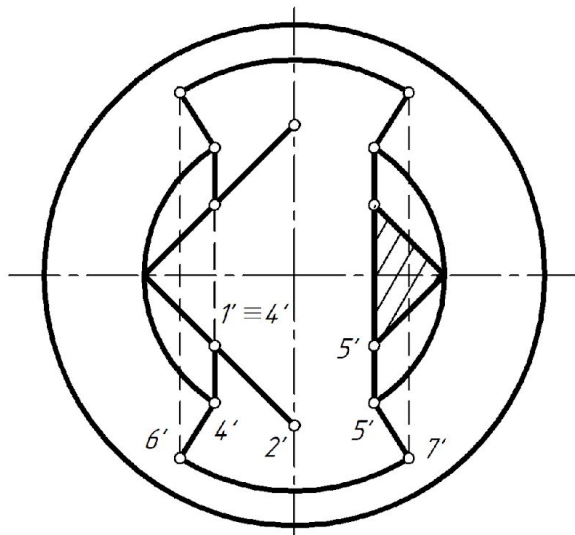
Задача к разделу «Разрезы и сечения по ГОСТ 2.305-2008» (стр. 61)

4б. Достроить вид сверху, построить вид слева, выполнить разрезы, нанести размерные линии.

K – сквозное отверстие.



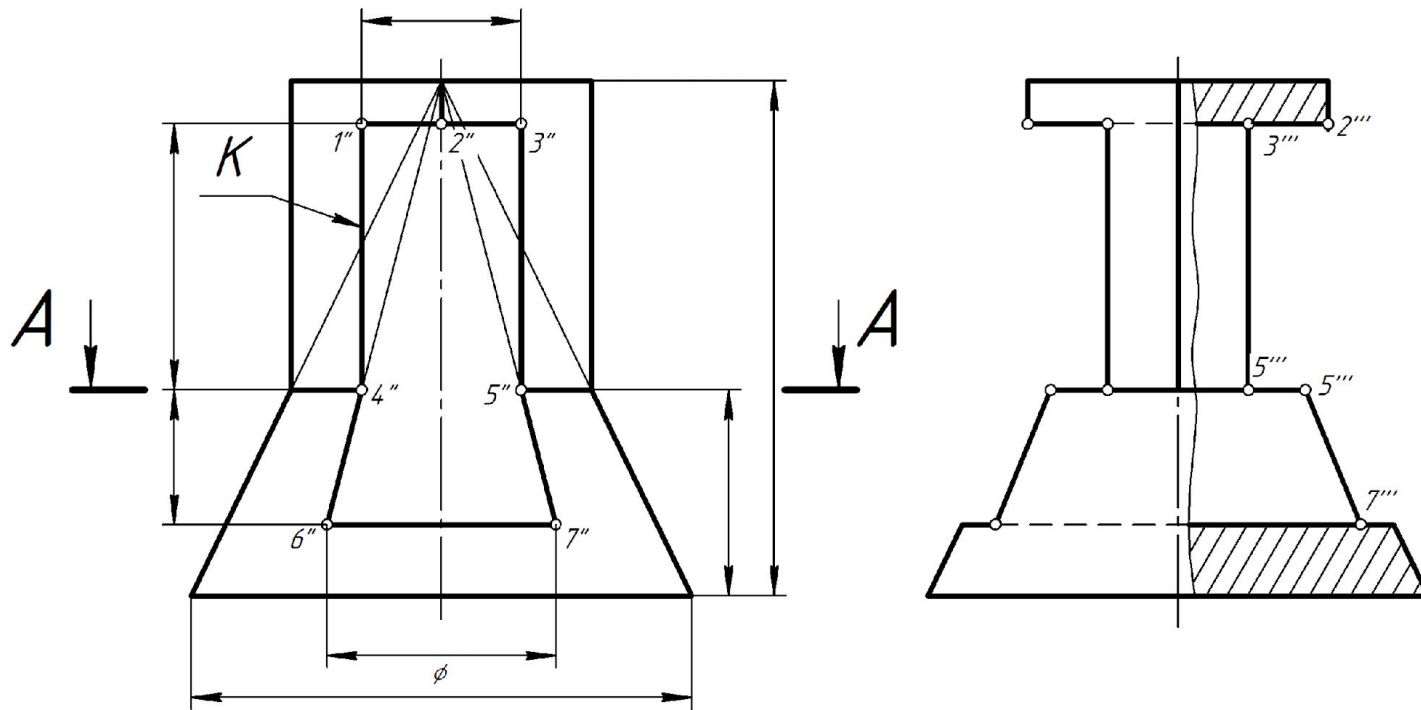
A-A



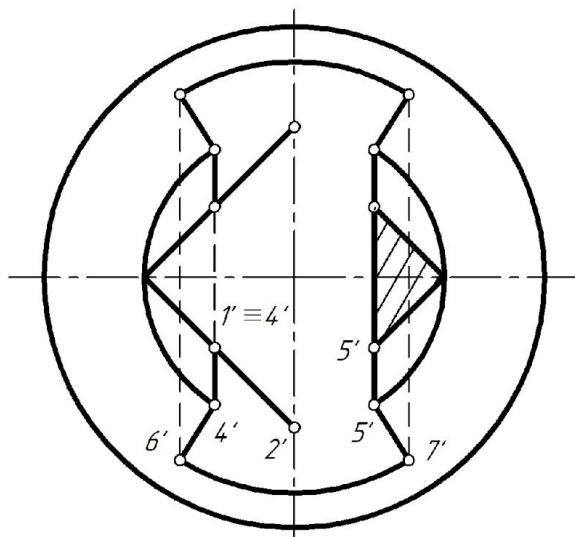
Задача к разделу «Разрезы и сечения по ГОСТ 2.305-2008» (стр. 61)

4б. Достроить вид сверху, построить вид слева, выполнить разрезы, нанести размерные линии.

K – сквозное отверстие.



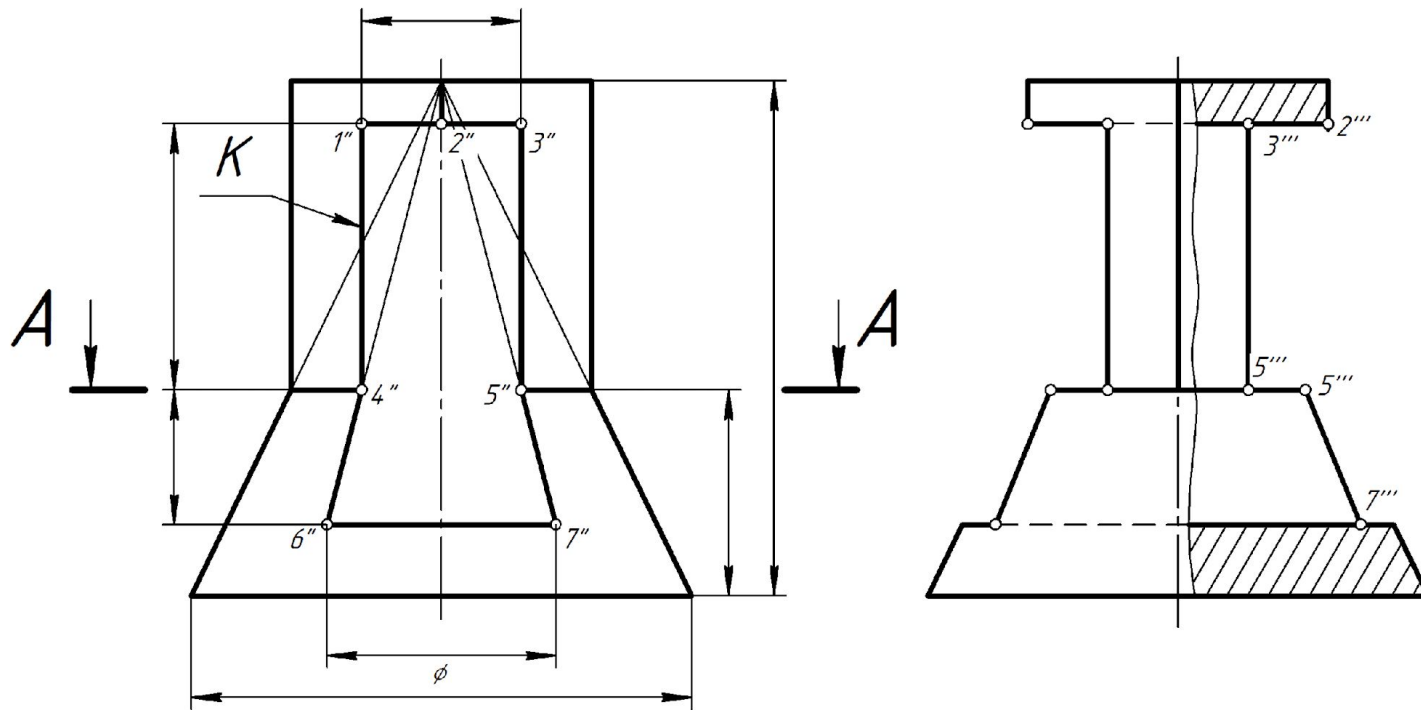
A-A



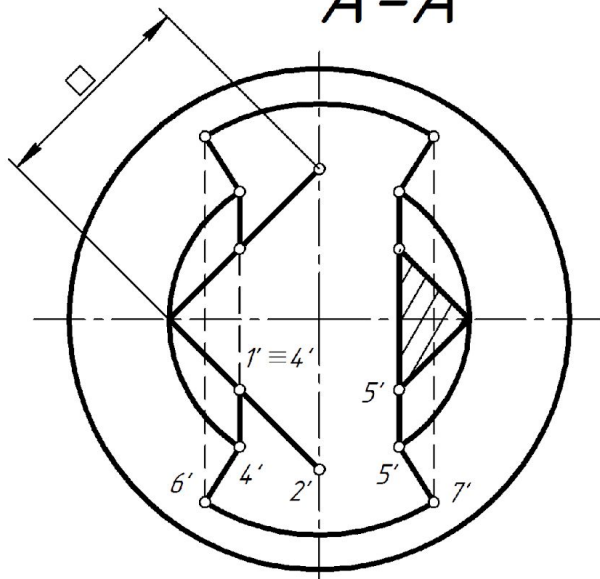
Задача к разделу «Разрезы и сечения по ГОСТ 2.305-2008» (стр. 61)

4б. Достроить вид сверху, построить вид слева, выполнить разрезы, нанести размерные линии.

K – сквозное отверстие.



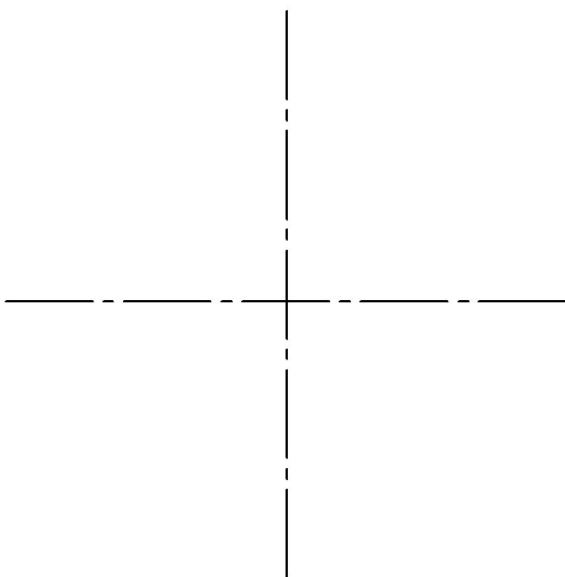
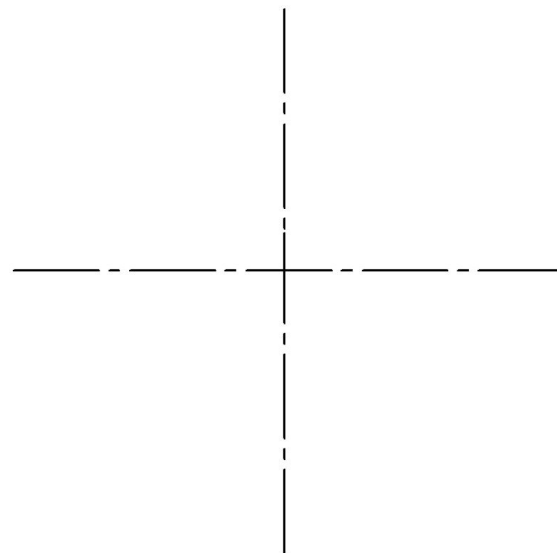
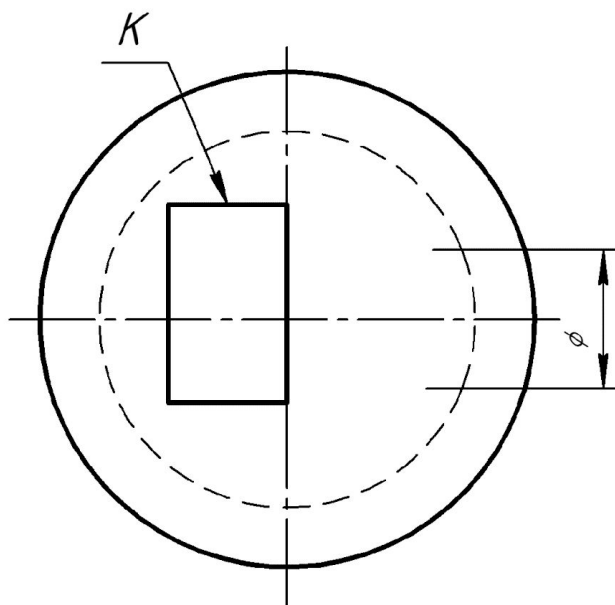
A-A



Задача к разделу «Разрезы и сечения по ГОСТ 2.305-2008» (стр. 61)

4б. Достроить вид сверху, построить вид слева, выполнить разрезы, нанести размерные линии.

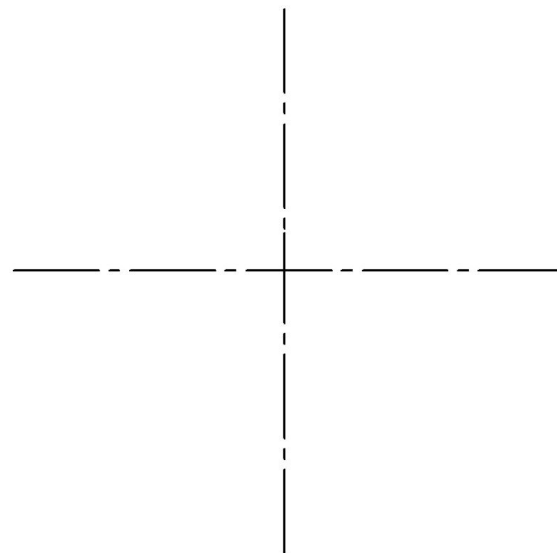
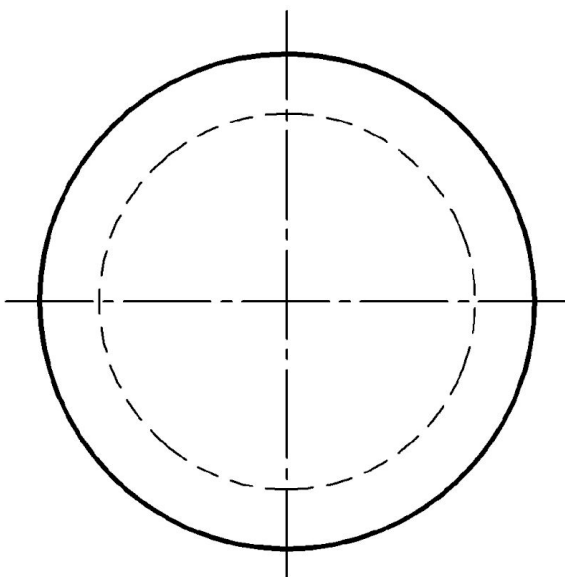
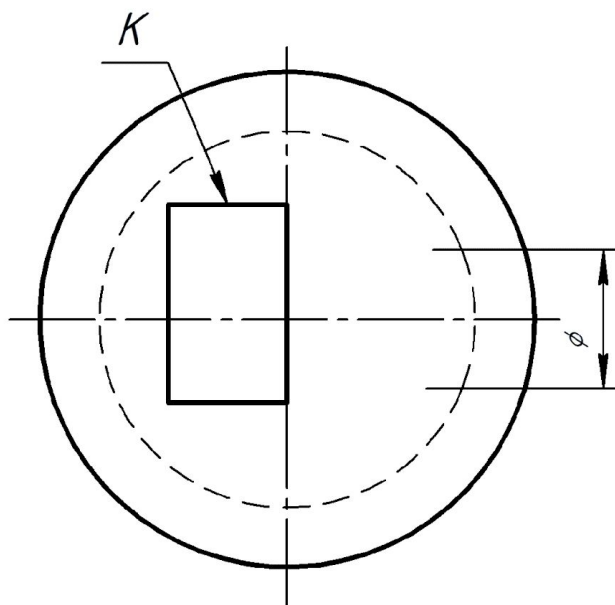
K – сквозное отверстие.



Задача к разделу «Разрезы и сечения по ГОСТ 2.305-2008» (стр. 62)

4в. Достроить вид сверху, построить вид слева, выполнить разрезы, нанести размерные линии.

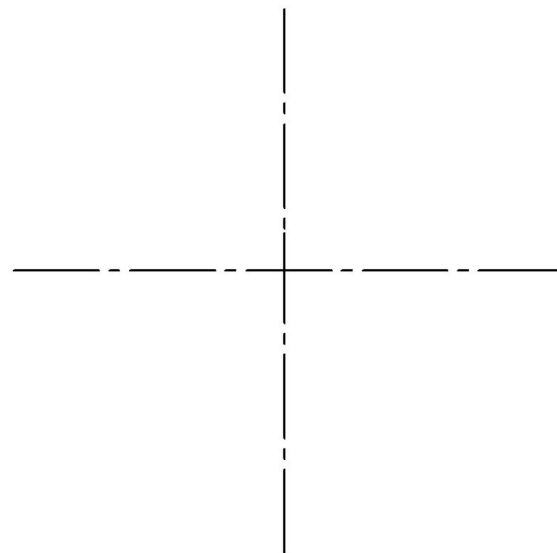
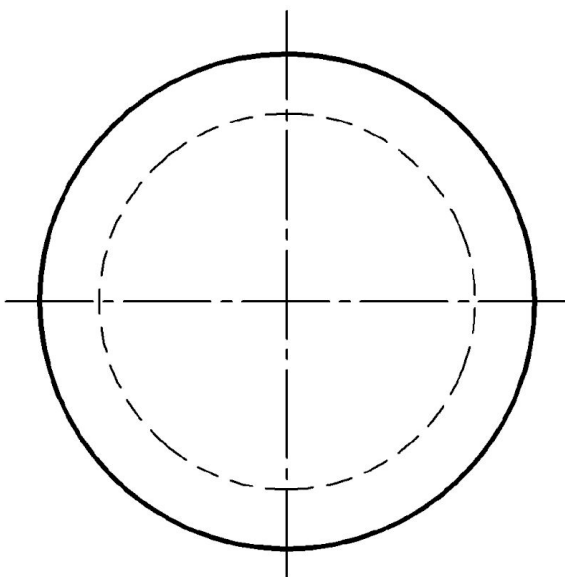
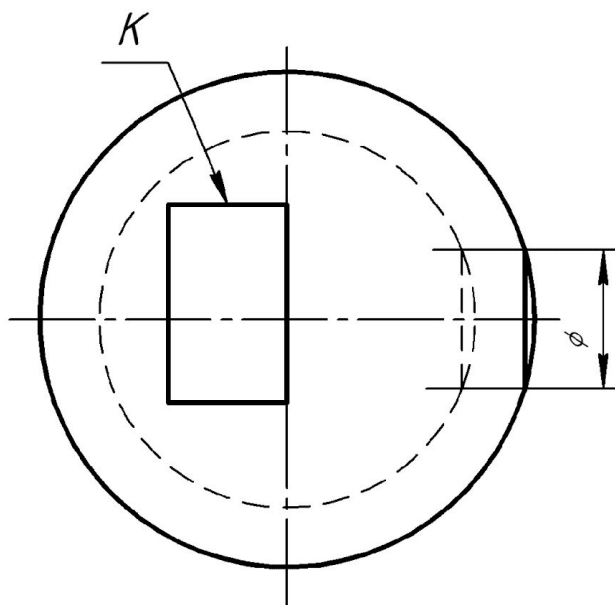
К – сквозное отверстие.



Задача к разделу «Разрезы и сечения по ГОСТ 2.305-2008» (стр. 62)

4в. Достроить вид сверху, построить вид слева, выполнить разрезы, нанести размерные линии.

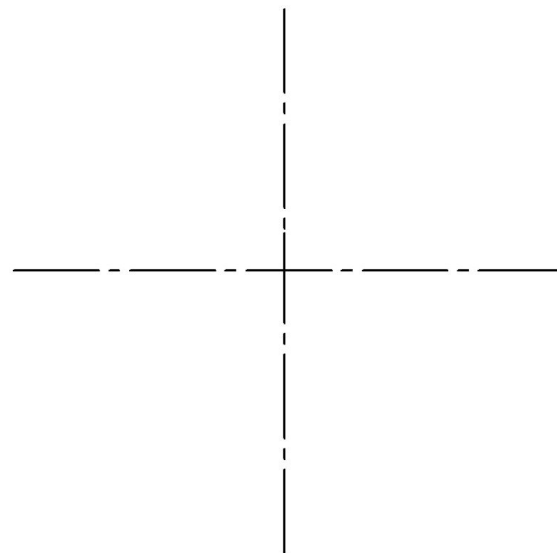
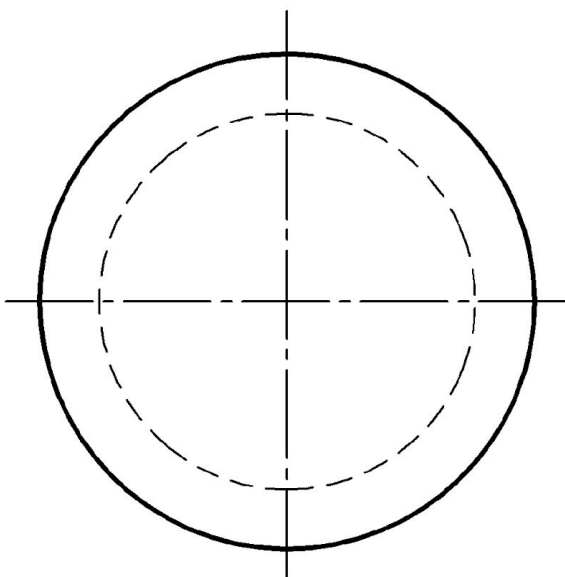
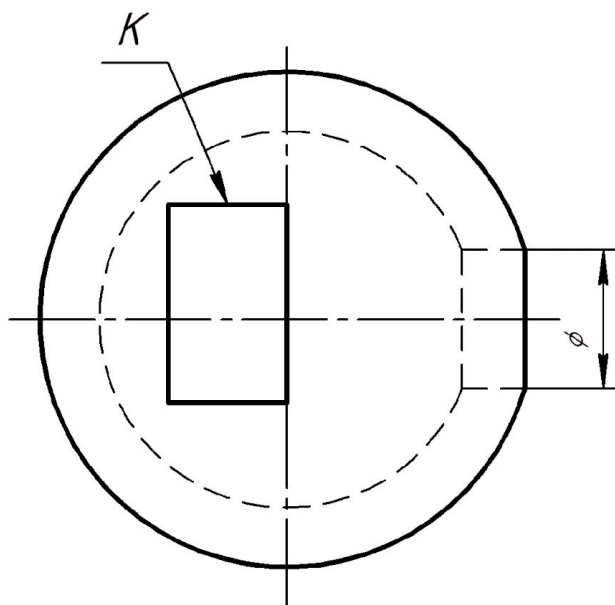
К – сквозное отверстие.



Задача к разделу «Разрезы и сечения по ГОСТ 2.305-2008» (стр. 62)

4в. Достроить вид сверху, построить вид слева, выполнить разрезы, нанести размерные линии.

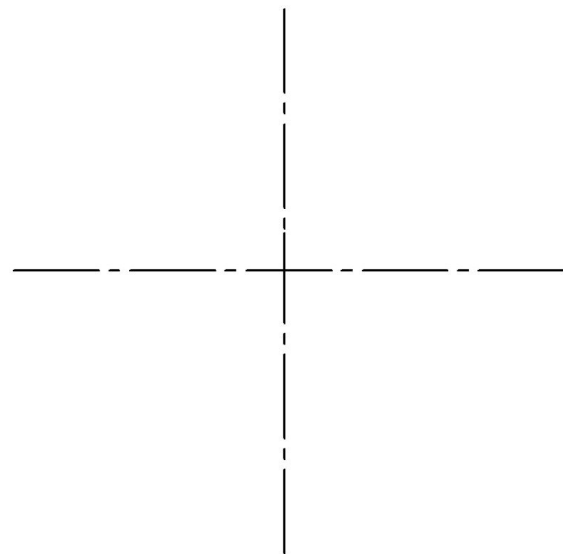
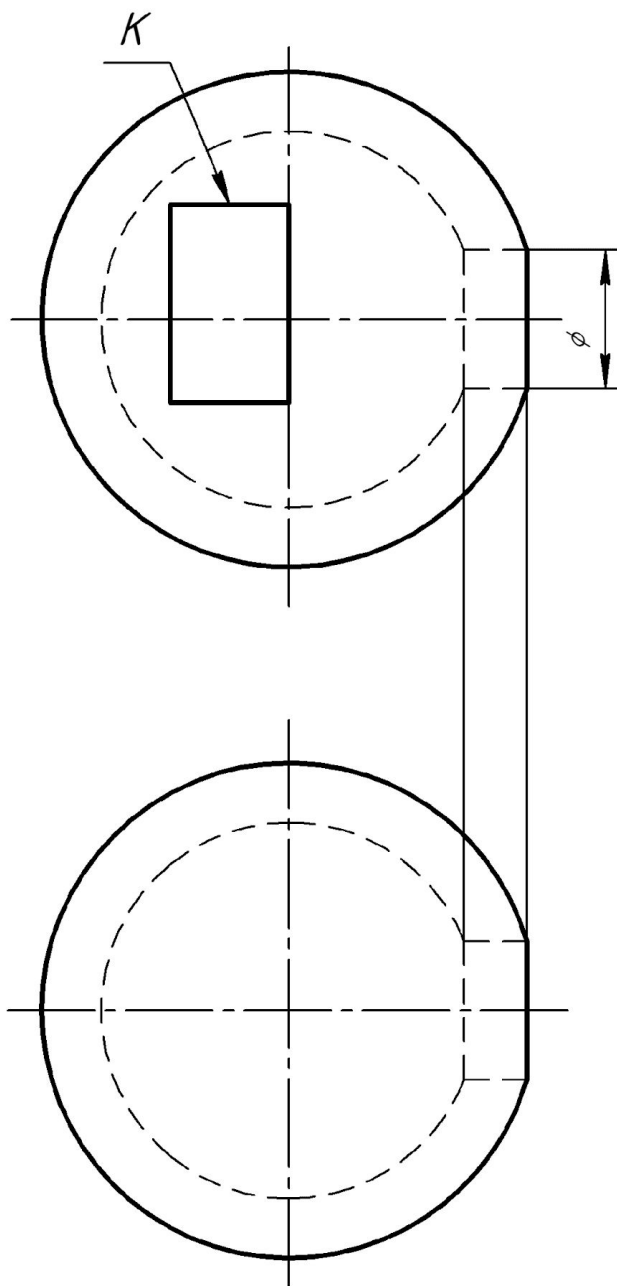
К – сквозное отверстие.



Задача к разделу «Разрезы и сечения по ГОСТ 2.305-2008» (стр. 62)

4в. Достроить вид сверху, построить вид слева, выполнить разрезы, нанести размерные линии.

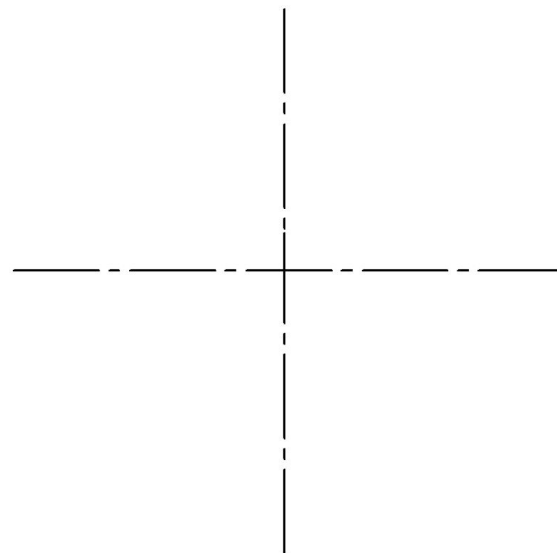
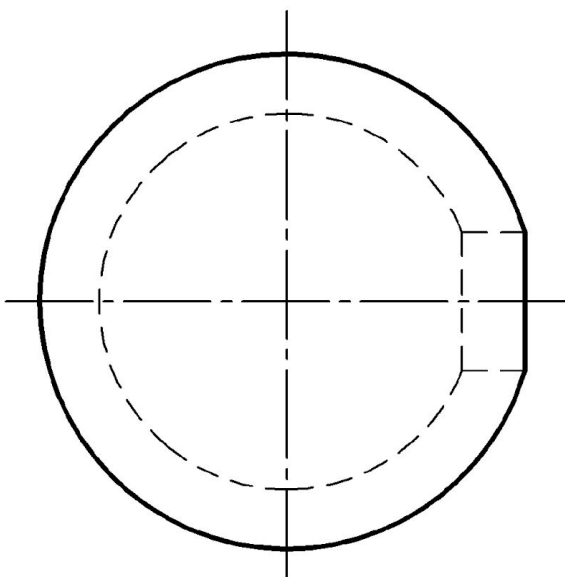
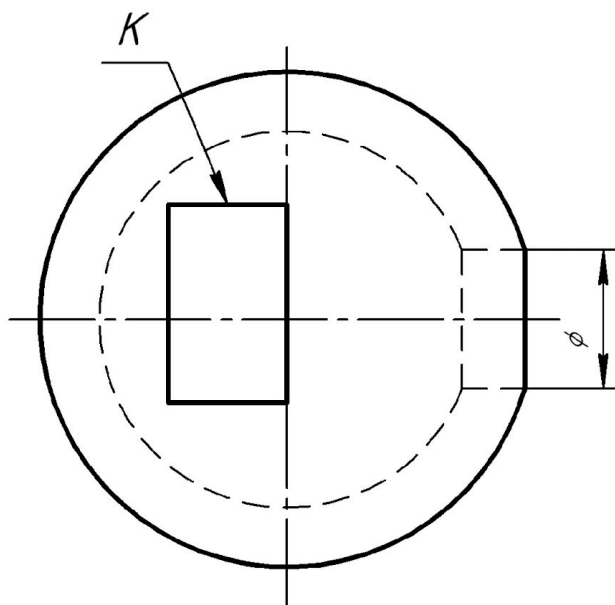
K – сквозное отверстие.



Задача к разделу «Разрезы и сечения по ГОСТ 2.305-2008» (стр. 62)

4в. Достроить вид сверху, построить вид слева, выполнить разрезы, нанести размерные линии.

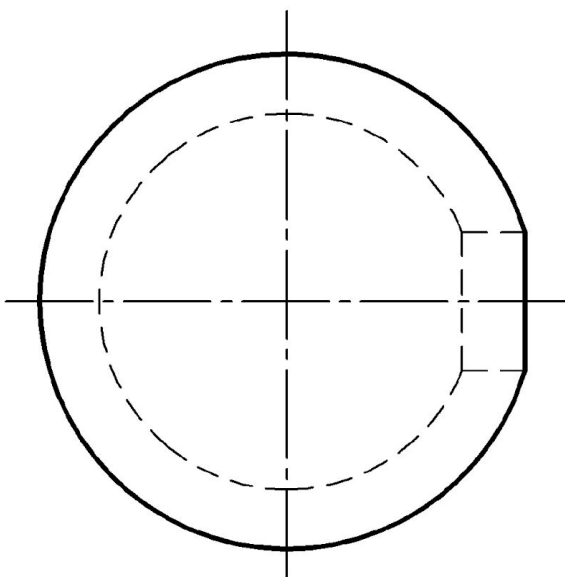
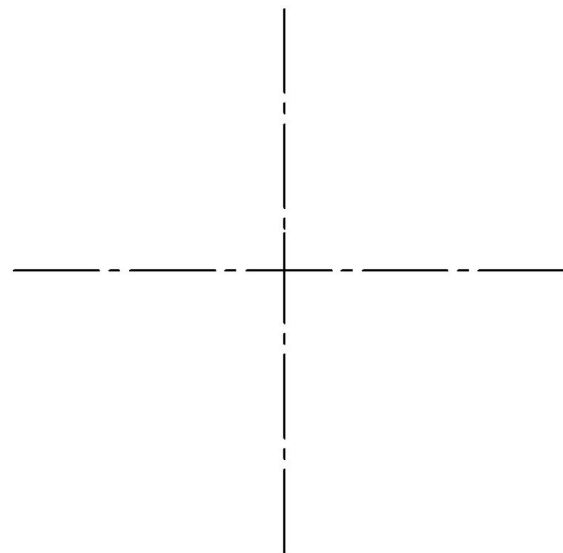
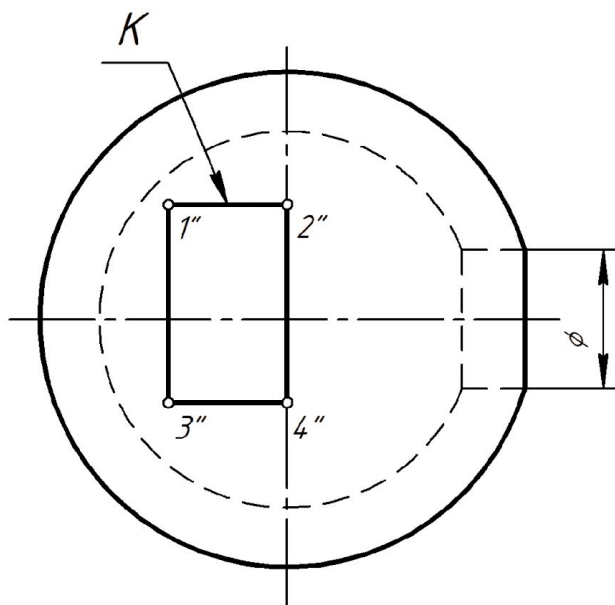
K – сквозное отверстие.



Задача к разделу «Разрезы и сечения по ГОСТ 2.305-2008» (стр. 62)

4в. Достроить вид сверху, построить вид слева, выполнить разрезы, нанести размерные линии.

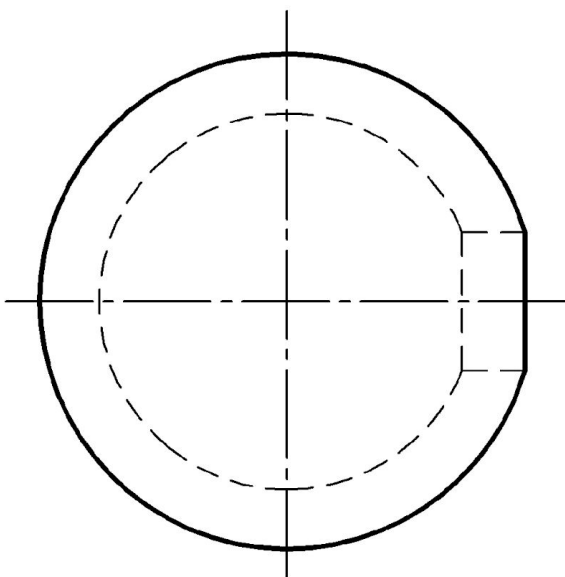
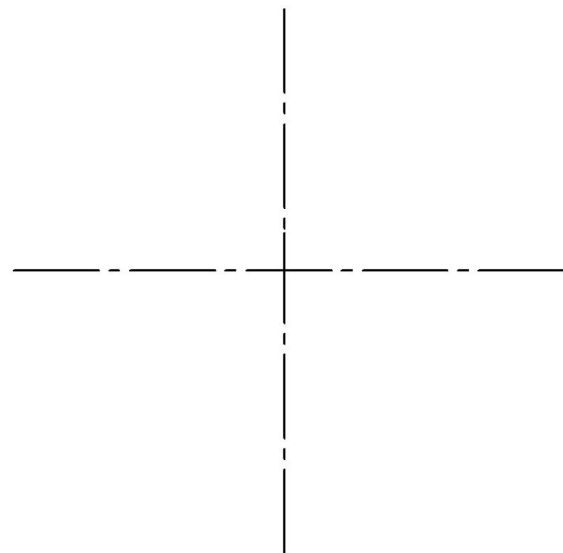
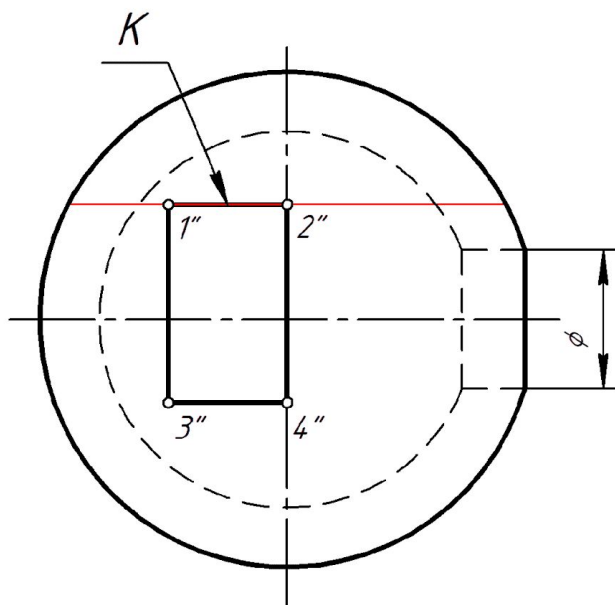
K – сквозное отверстие.



Задача к разделу «Разрезы и сечения по ГОСТ 2.305-2008» (стр. 62)

4в. Достроить вид сверху, построить вид слева, выполнить разрезы, нанести размерные линии.

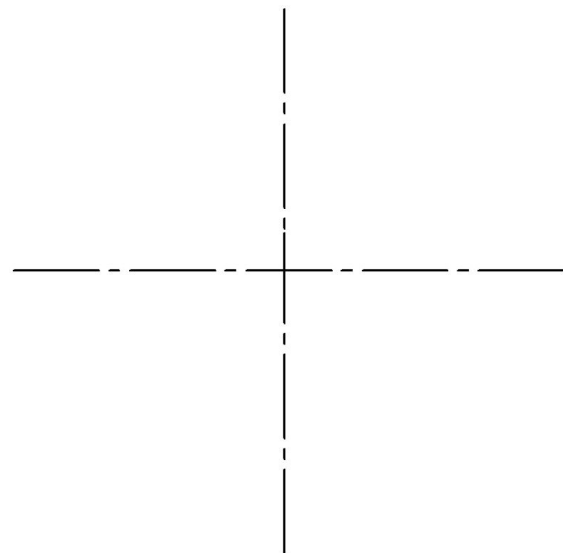
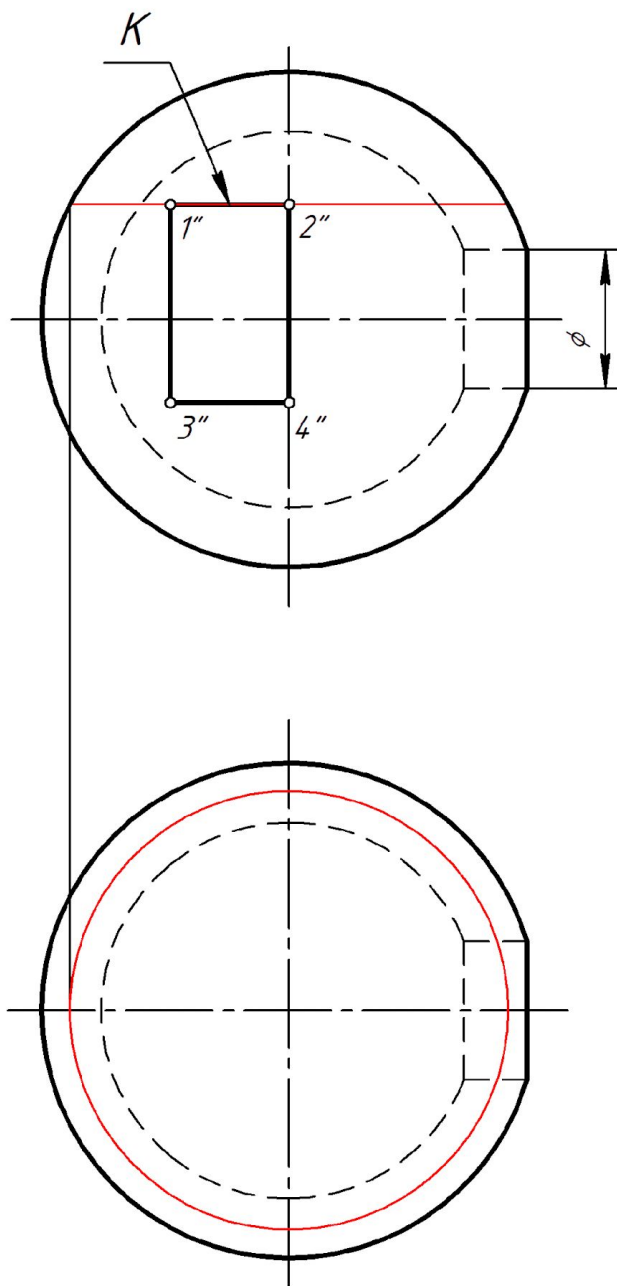
К – сквозное отверстие.



Задача к разделу «Разрезы и сечения по ГОСТ 2.305-2008» (стр. 62)

4в. Достроить вид сверху, построить вид слева, выполнить разрезы, нанести размерные линии.

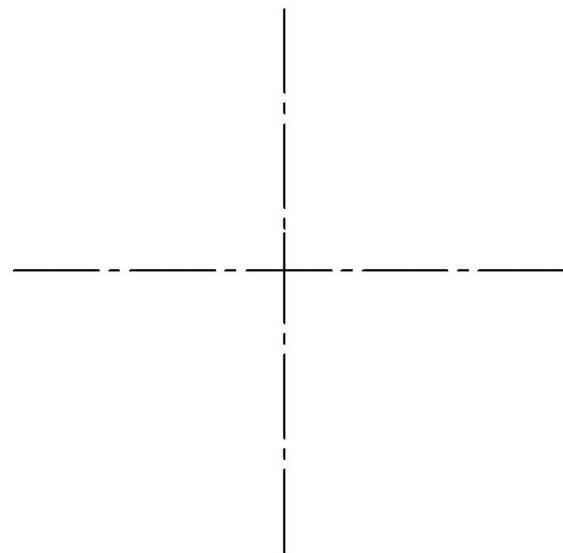
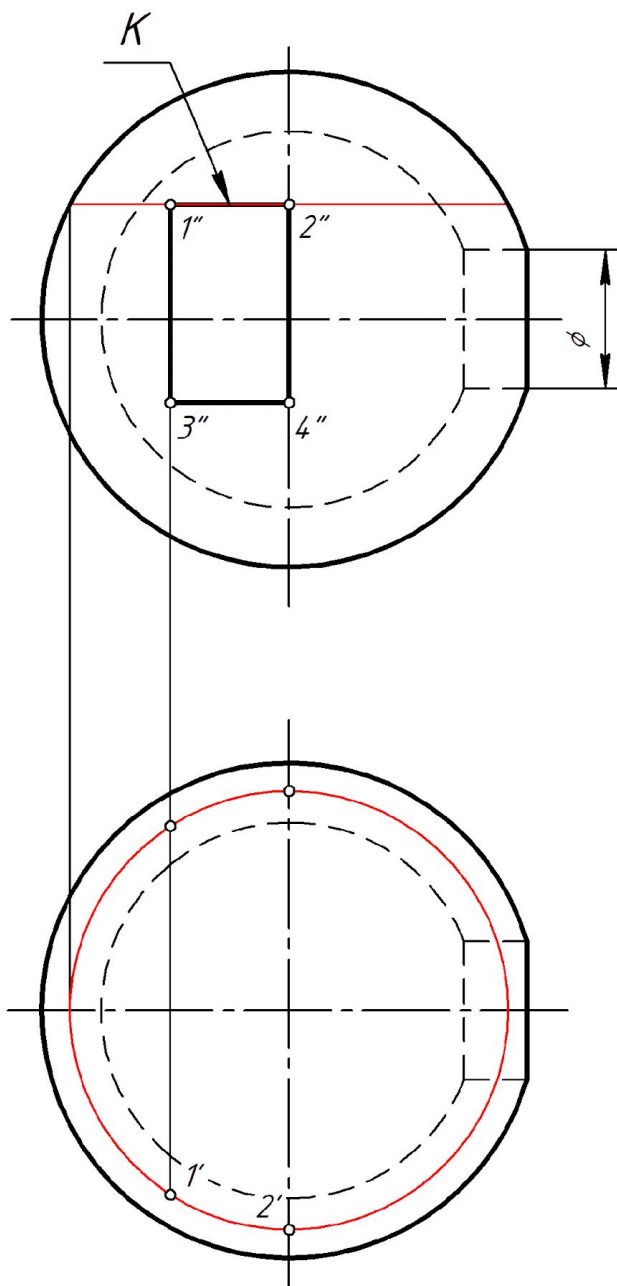
К – сквозное отверстие.



Задача к разделу «Разрезы и сечения по ГОСТ 2.305-2008» (стр. 62)

4в. Достроить вид сверху, построить вид слева, выполнить разрезы, нанести размерные линии.

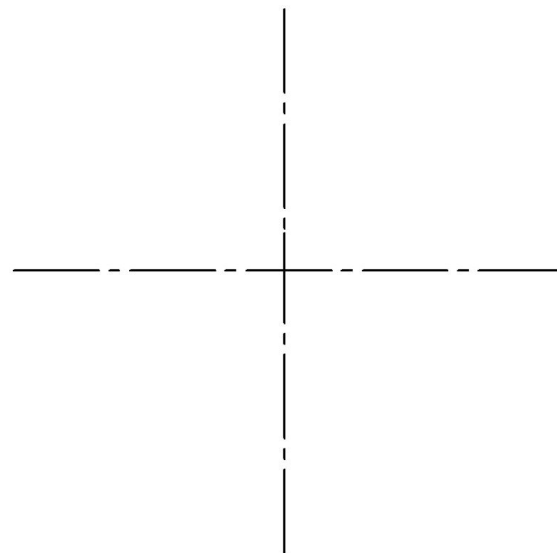
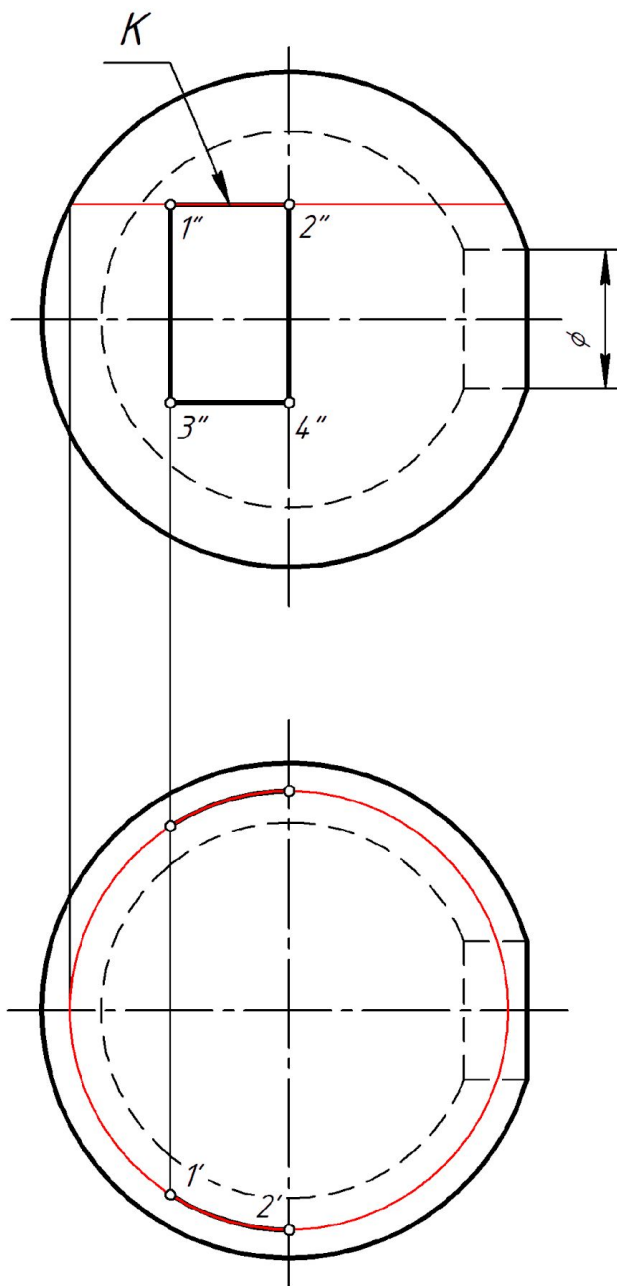
К – сквозное отверстие.



Задача к разделу «Разрезы и сечения по ГОСТ 2.305-2008» (стр. 62)

4в. Достроить вид сверху, построить вид слева, выполнить разрезы, нанести размерные линии.

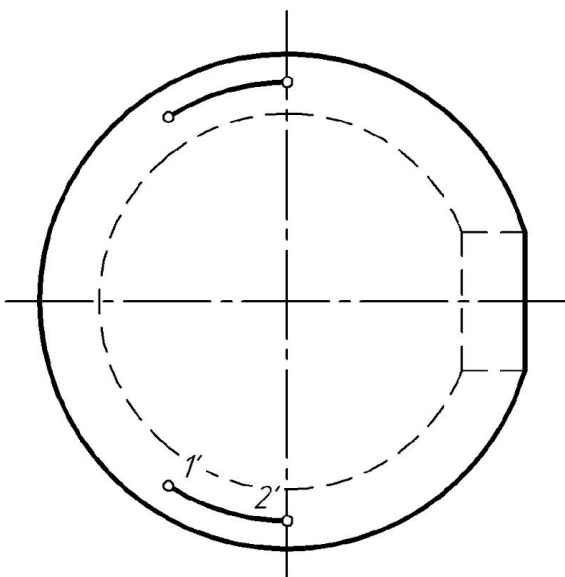
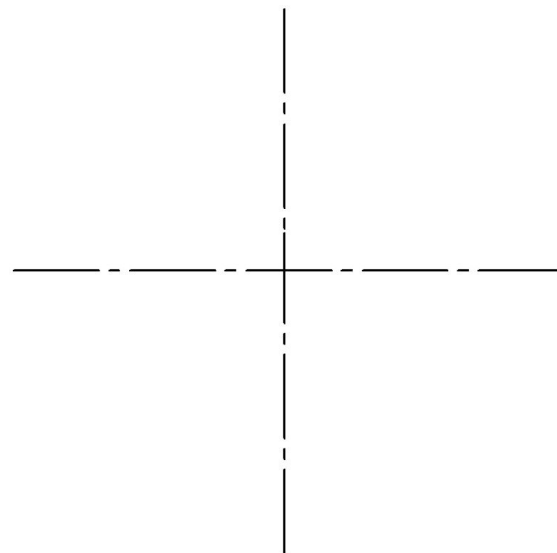
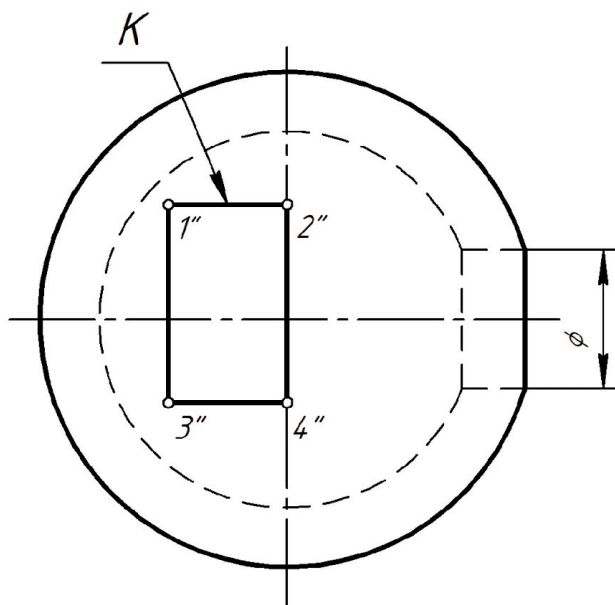
K – сквозное отверстие.



Задача к разделу «Разрезы и сечения по ГОСТ 2.305-2008» (стр. 62)

4в. Достроить вид сверху, построить вид слева, выполнить разрезы, нанести размерные линии.

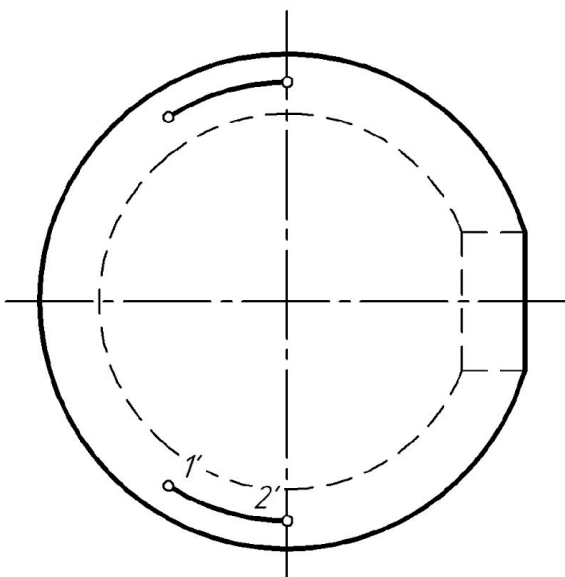
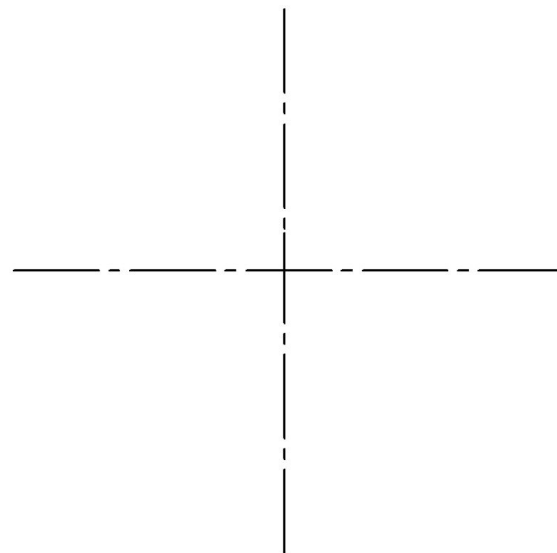
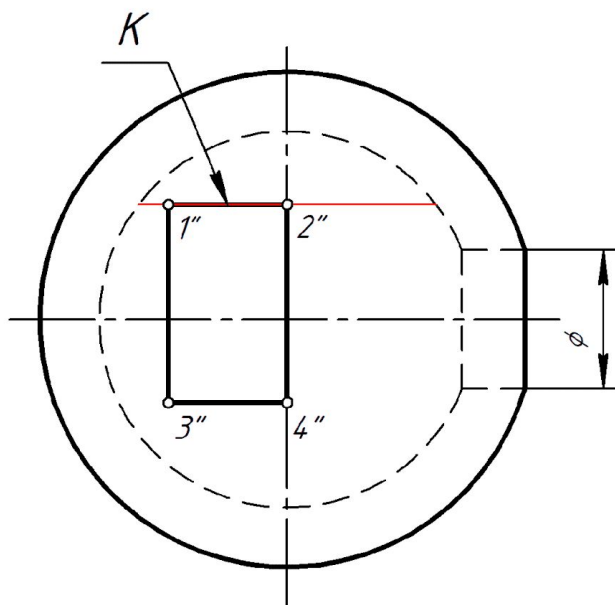
К – сквозное отверстие.



Задача к разделу «Разрезы и сечения по ГОСТ 2.305-2008» (стр. 62)

4в. Достроить вид сверху, построить вид слева, выполнить разрезы, нанести размерные линии.

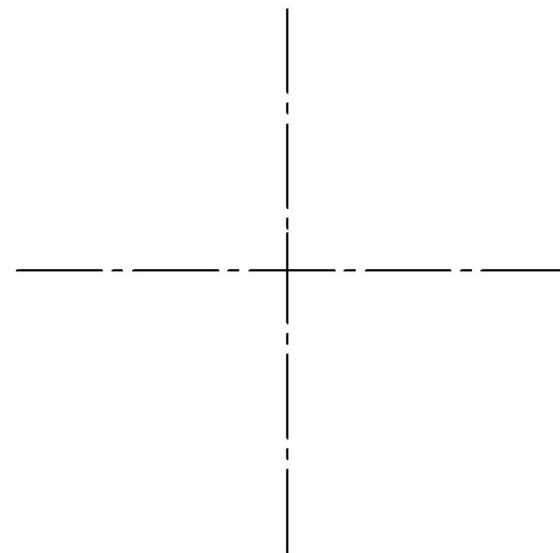
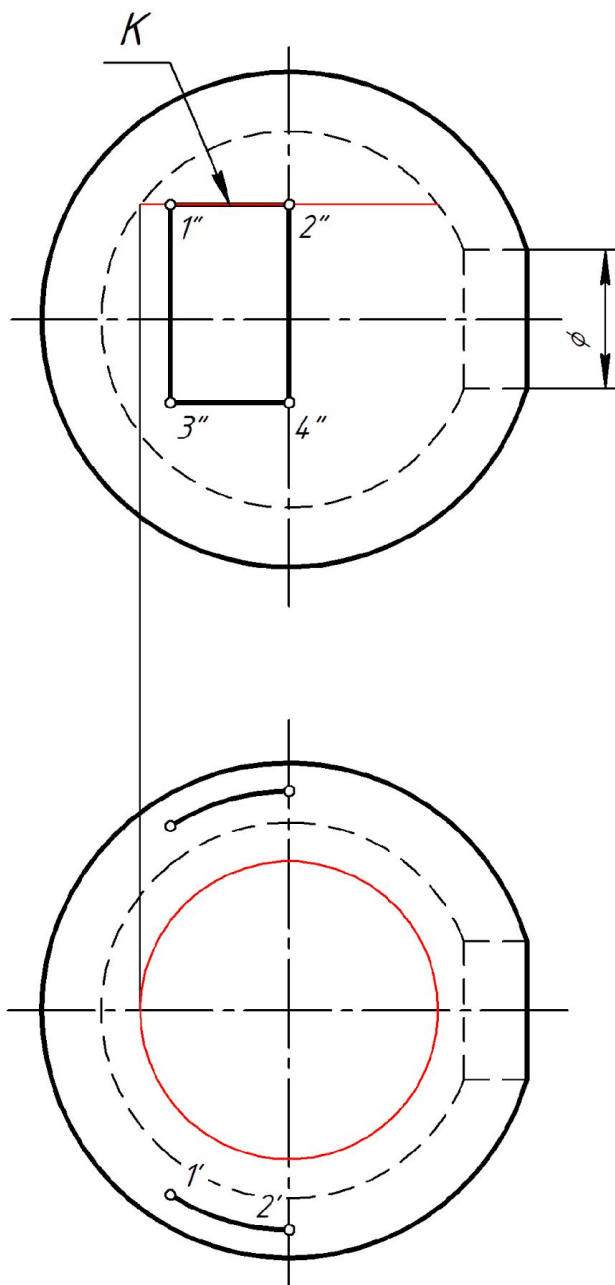
К – сквозное отверстие.



Задача к разделу «Разрезы и сечения по ГОСТ 2.305-2008» (стр. 62)

4в. Достроить вид сверху, построить вид слева, выполнить разрезы, нанести размерные линии.

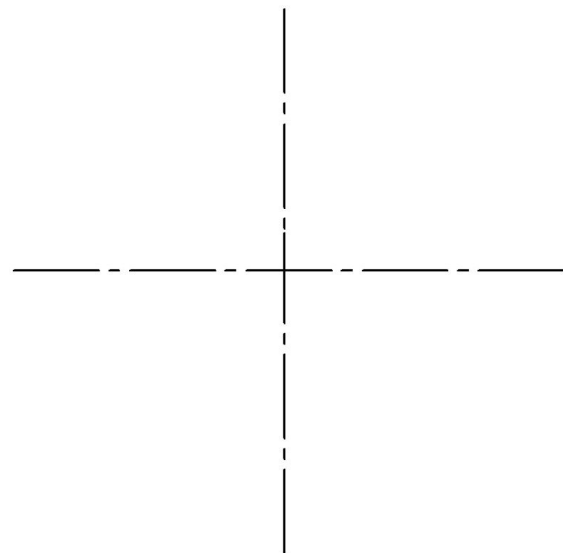
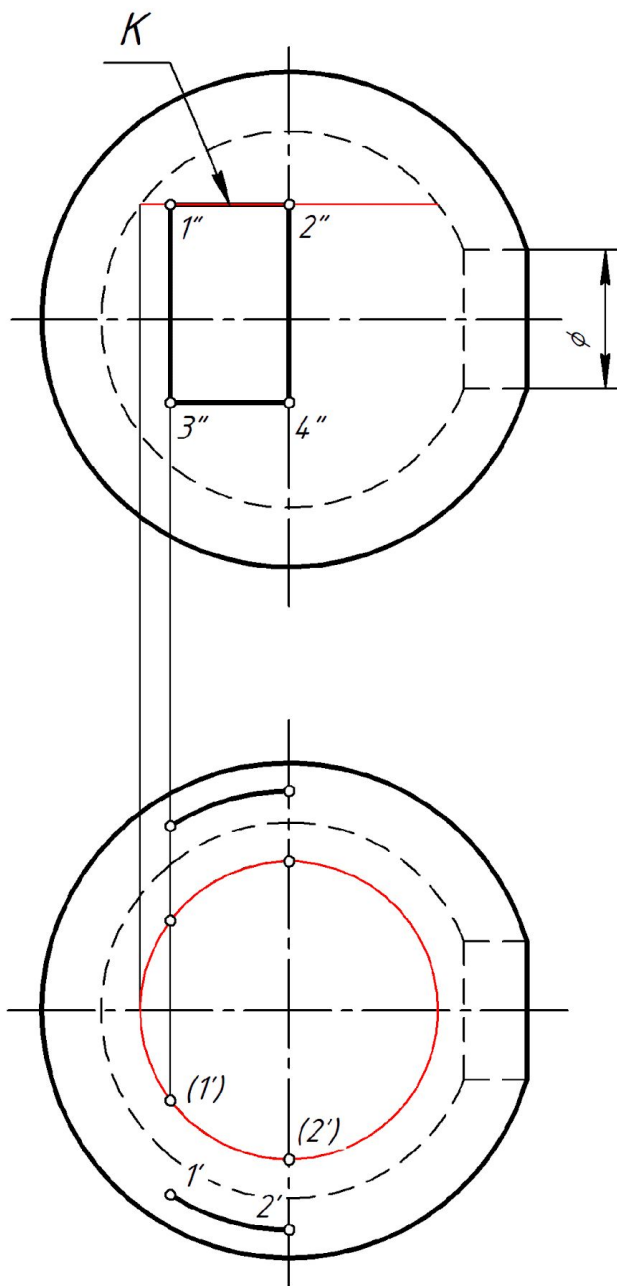
K – сквозное отверстие.



Задача к разделу «Разрезы и сечения по ГОСТ 2.305-2008» (стр. 62)

4в. Достроить вид сверху, построить вид слева, выполнить разрезы, нанести размерные линии.

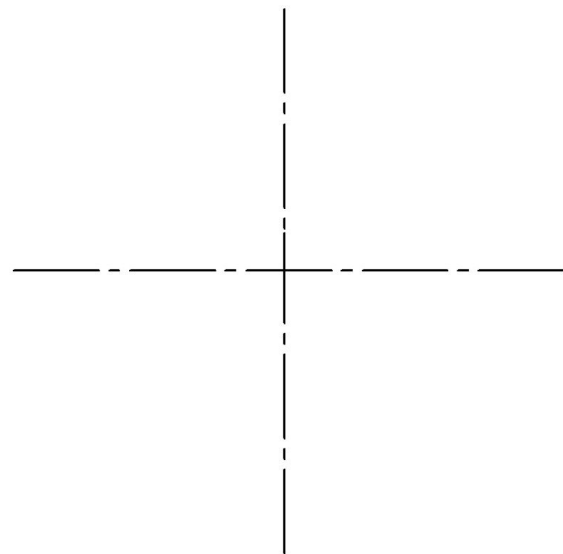
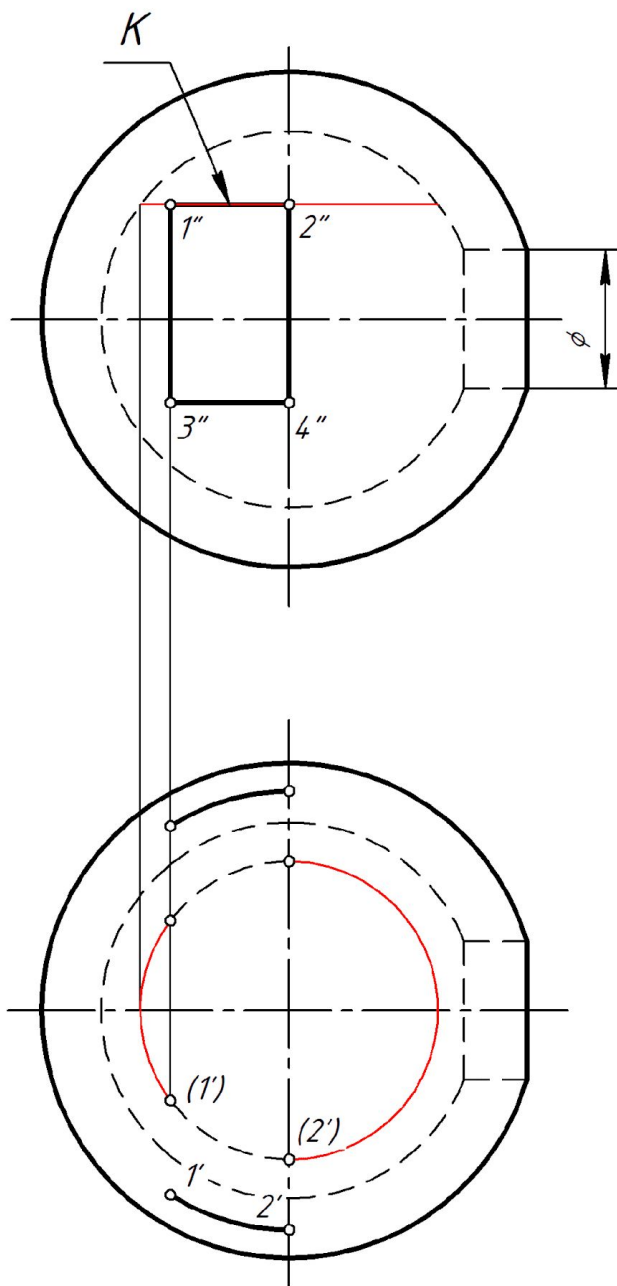
К – сквозное отверстие.



Задача к разделу «Разрезы и сечения по ГОСТ 2.305-2008» (стр. 62)

4в. Достроить вид сверху, построить вид слева, выполнить разрезы, нанести размерные линии.

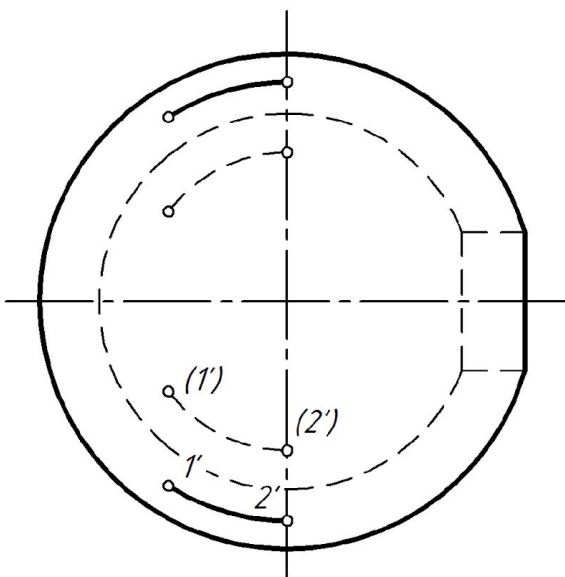
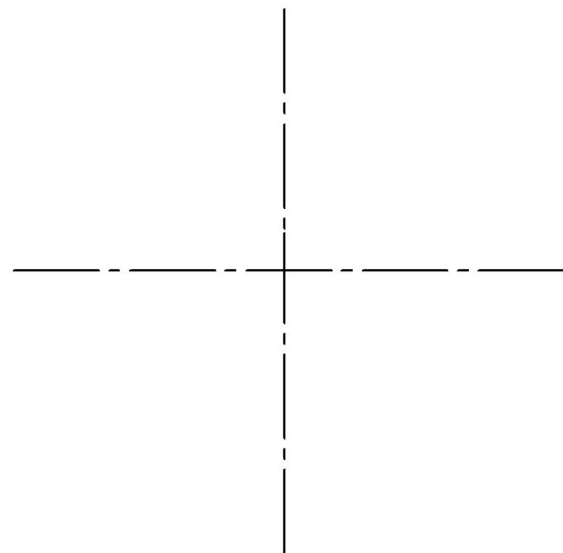
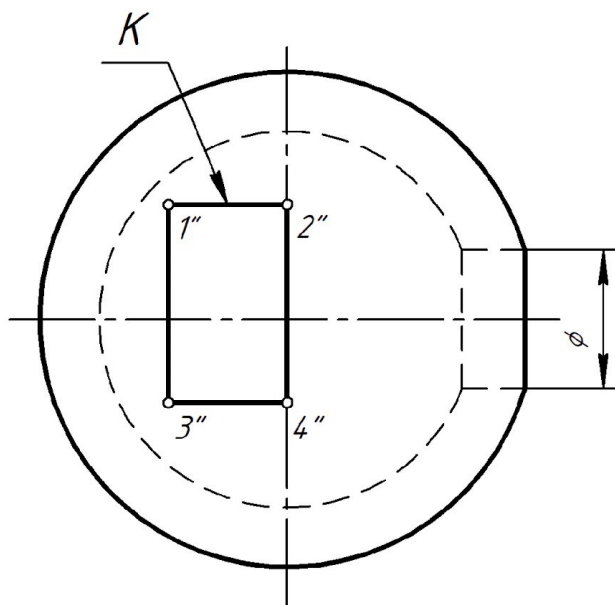
К – сквозное отверстие.



Задача к разделу «Разрезы и сечения по ГОСТ 2.305-2008» (стр. 62)

4в. Достроить вид сверху, построить вид слева, выполнить разрезы, нанести размерные линии.

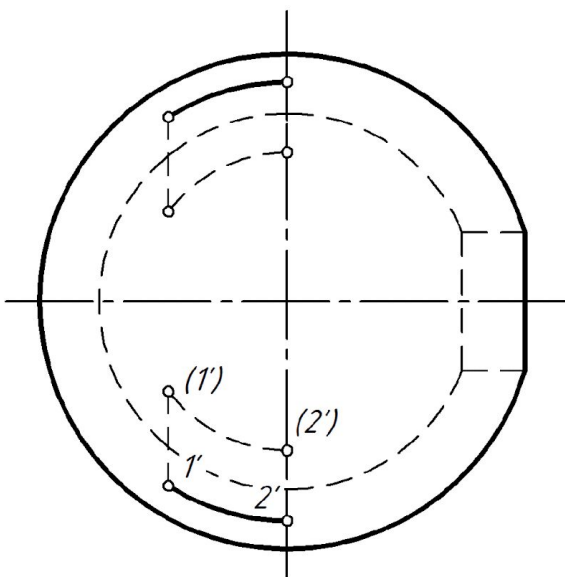
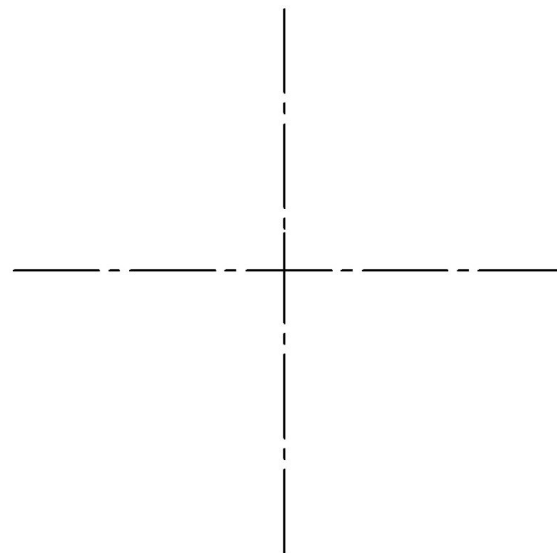
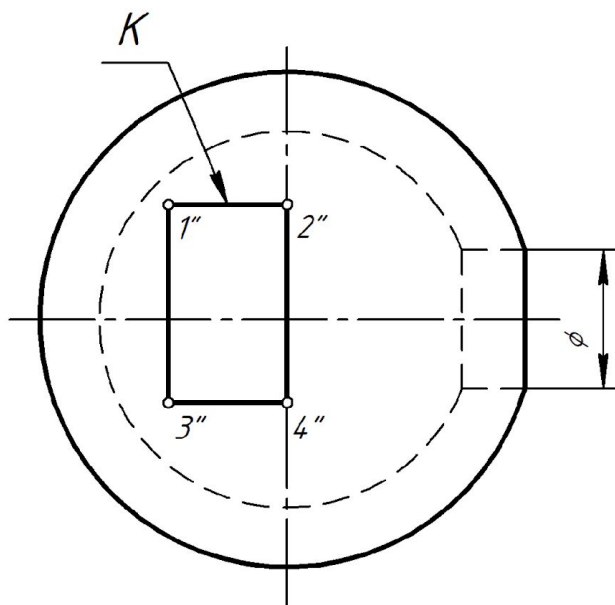
K – сквозное отверстие.



Задача к разделу «Разрезы и сечения по ГОСТ 2.305-2008» (стр. 62)

4в. Достроить вид сверху, построить вид слева, выполнить разрезы, нанести размерные линии.

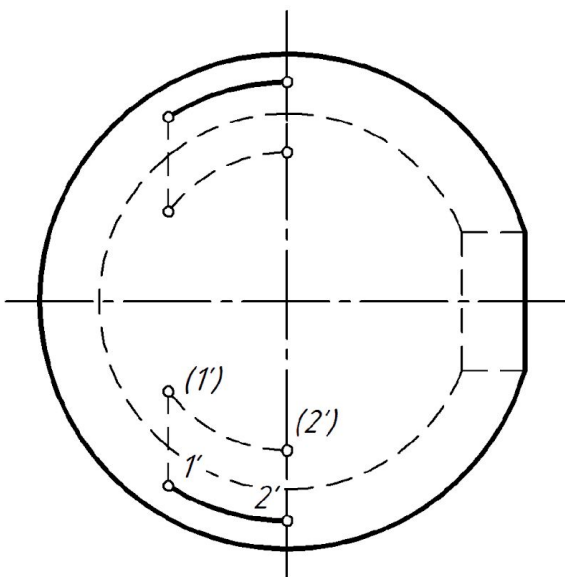
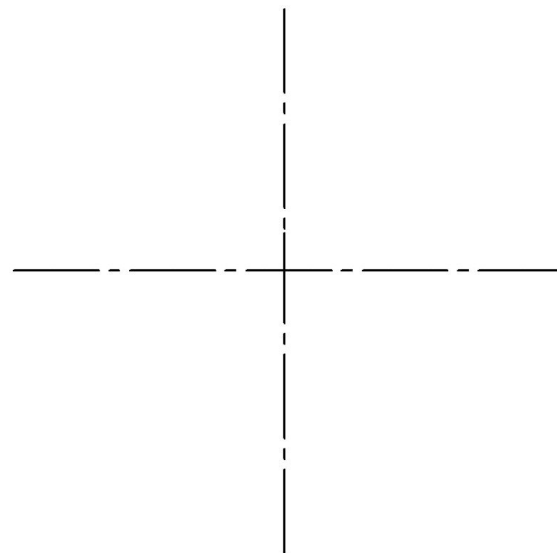
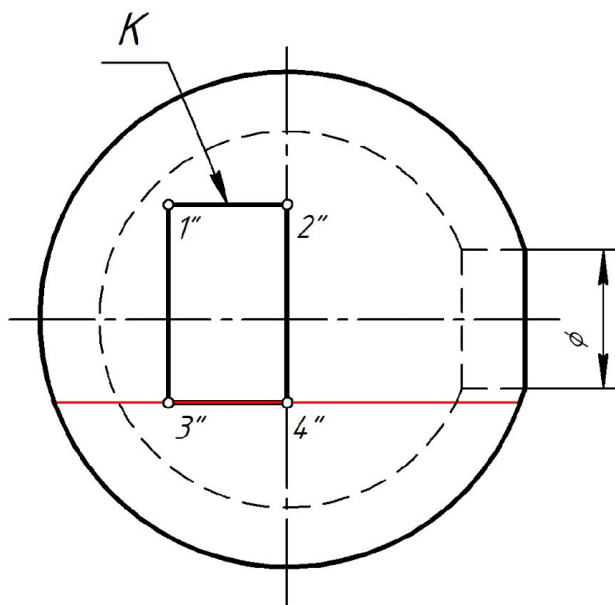
K – сквозное отверстие.



Задача к разделу «Разрезы и сечения по ГОСТ 2.305-2008» (стр. 62)

4в. Достроить вид сверху, построить вид слева, выполнить разрезы, нанести размерные линии.

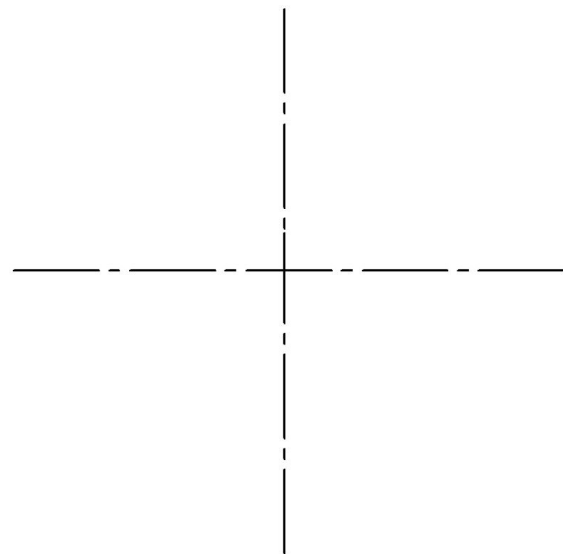
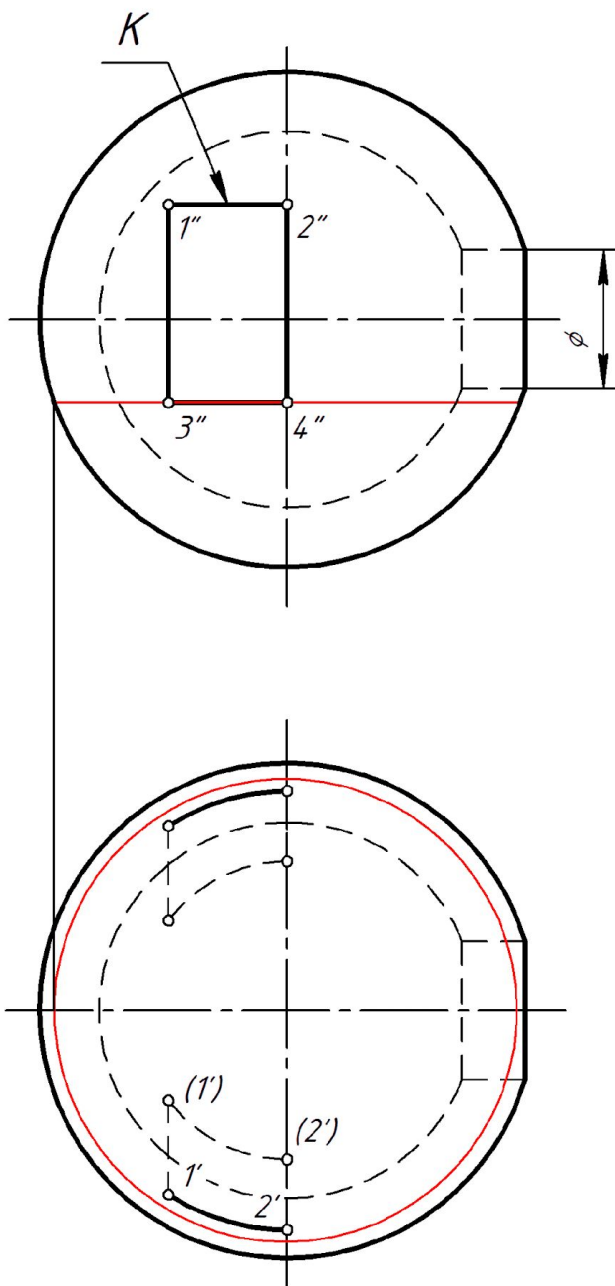
К – сквозное отверстие.



Задача к разделу «Разрезы и сечения по ГОСТ 2.305-2008» (стр. 62)

4в. Достроить вид сверху, построить вид слева, выполнить разрезы, нанести размерные линии.

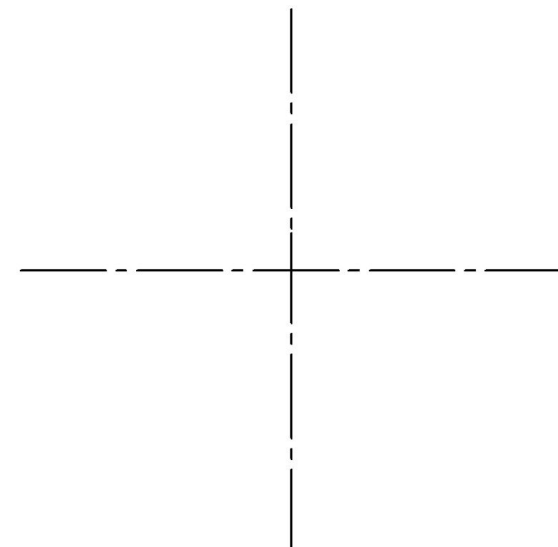
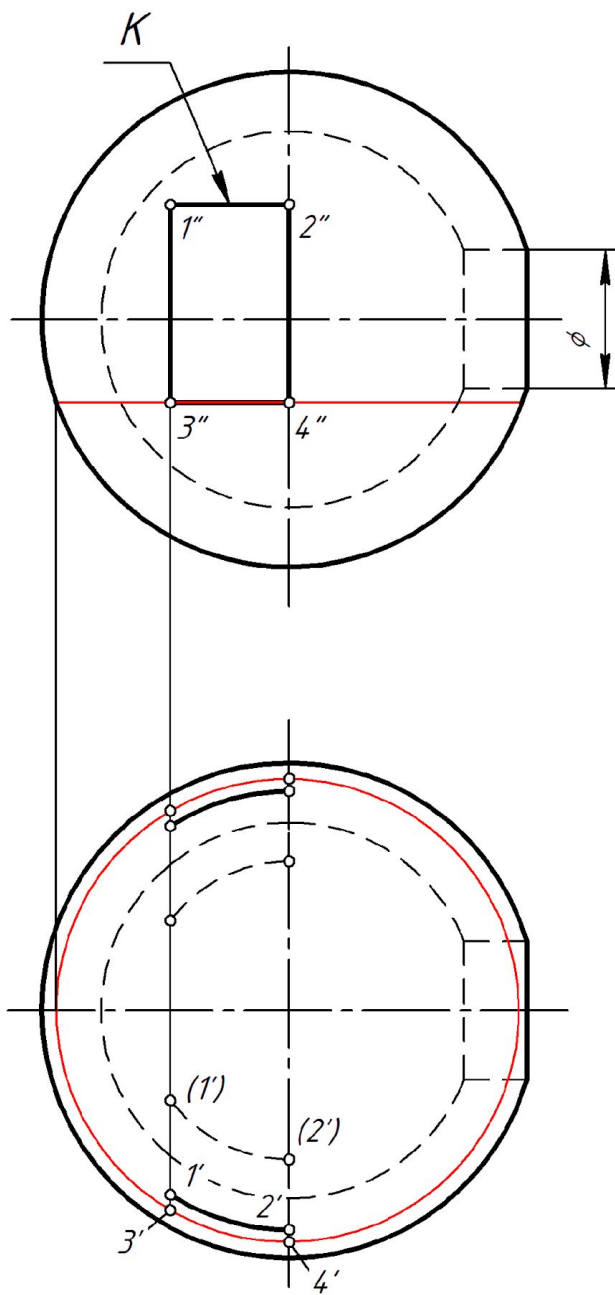
К – сквозное отверстие.



Задача к разделу «Разрезы и сечения по ГОСТ 2.305-2008» (стр. 62)

4в. Достроить вид сверху, построить вид слева, выполнить разрезы, нанести размерные линии.

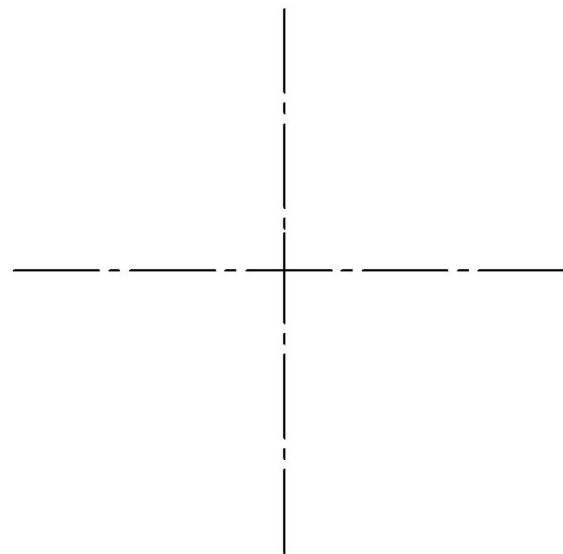
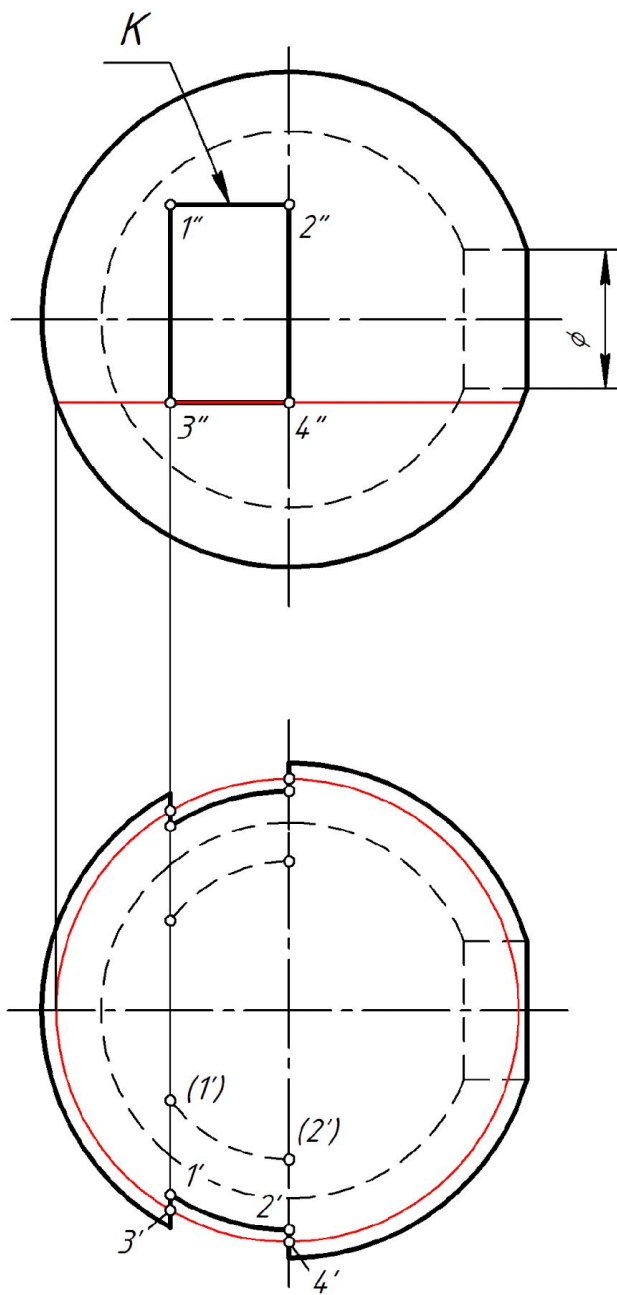
К – сквозное отверстие.



Задача к разделу «Разрезы и сечения по ГОСТ 2.305-2008» (стр. 62)

4в. Достроить вид сверху, построить вид слева, выполнить разрезы, нанести размерные линии.

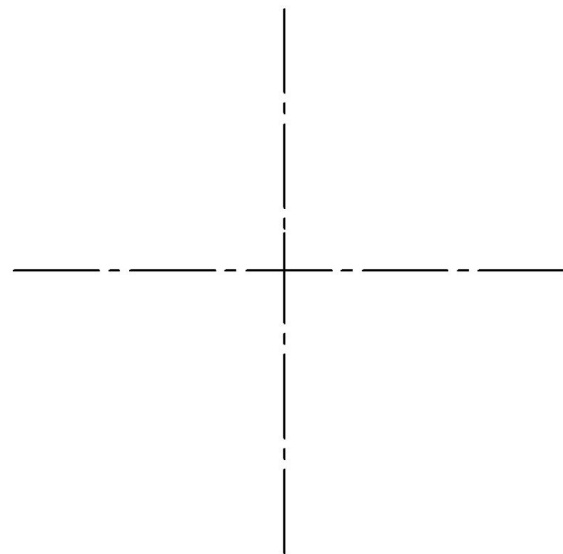
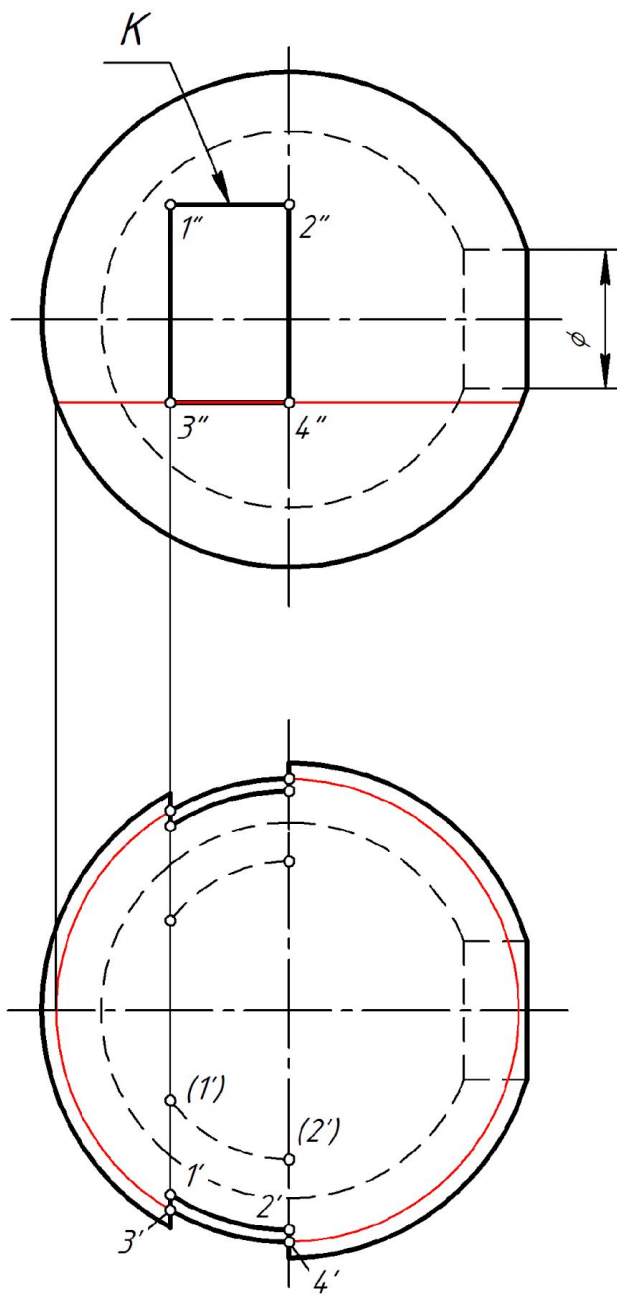
К – сквозное отверстие.



Задача к разделу «Разрезы и сечения по ГОСТ 2.305-2008» (стр. 62)

4в. Достроить вид сверху, построить вид слева, выполнить разрезы, нанести размерные линии.

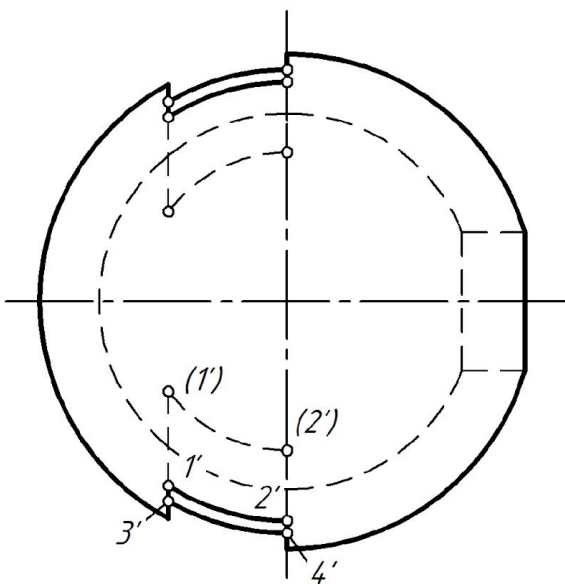
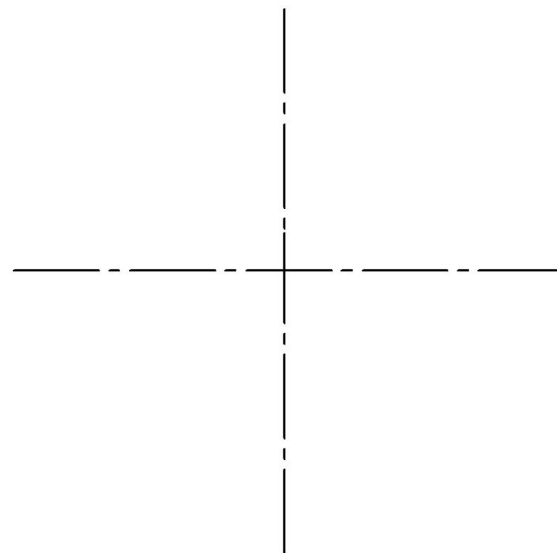
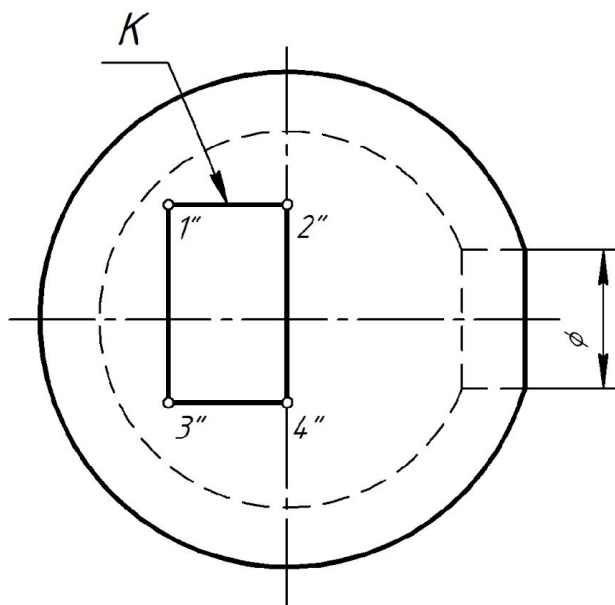
К – сквозное отверстие.



Задача к разделу «Разрезы и сечения по ГОСТ 2.305-2008» (стр. 62)

4в. Достроить вид сверху, построить вид слева, выполнить разрезы, нанести размерные линии.

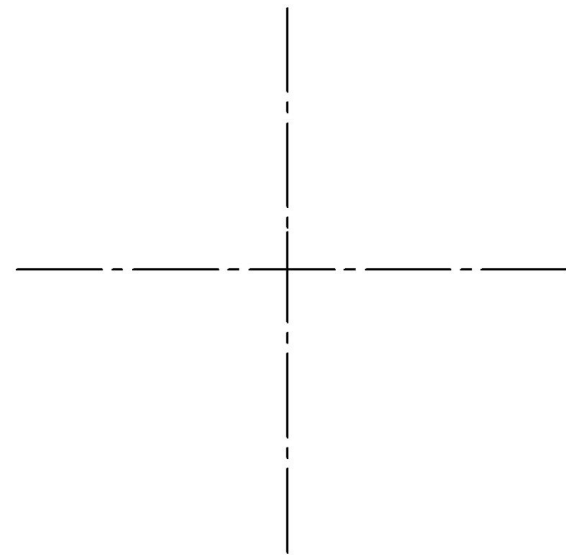
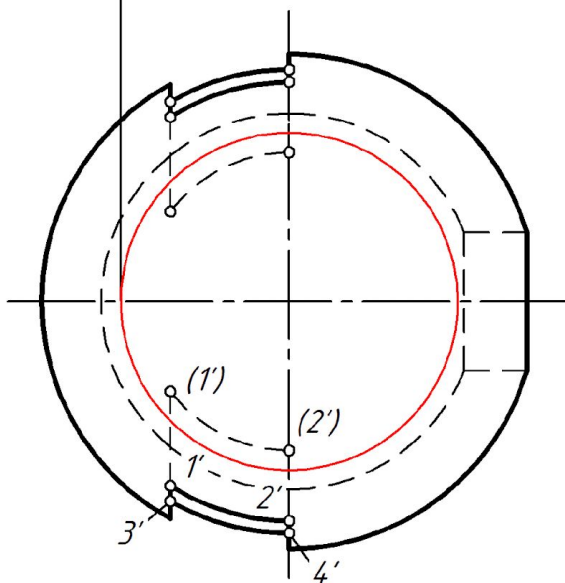
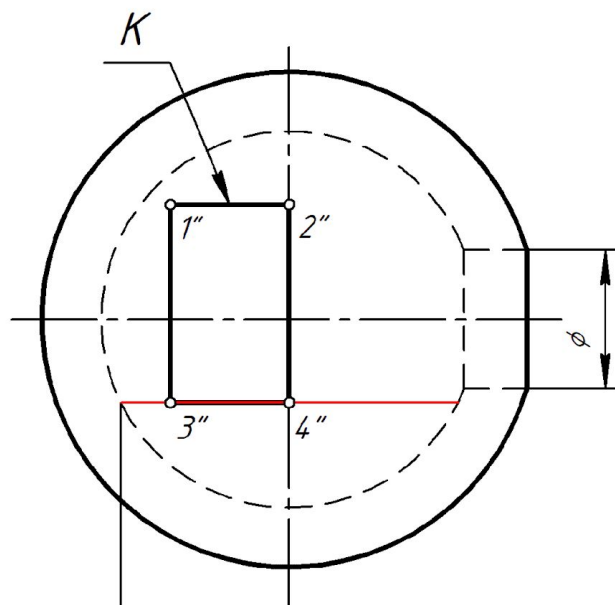
К – сквозное отверстие.



Задача к разделу «Разрезы и сечения по ГОСТ 2.305-2008» (стр. 62)

4в. Достроить вид сверху, построить вид слева, выполнить разрезы, нанести размерные линии.

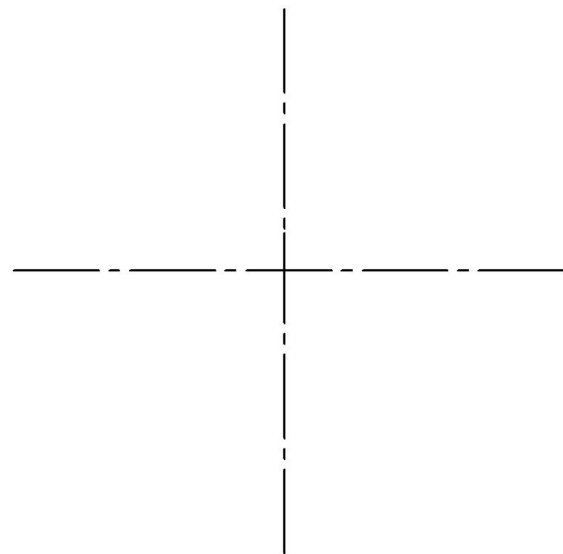
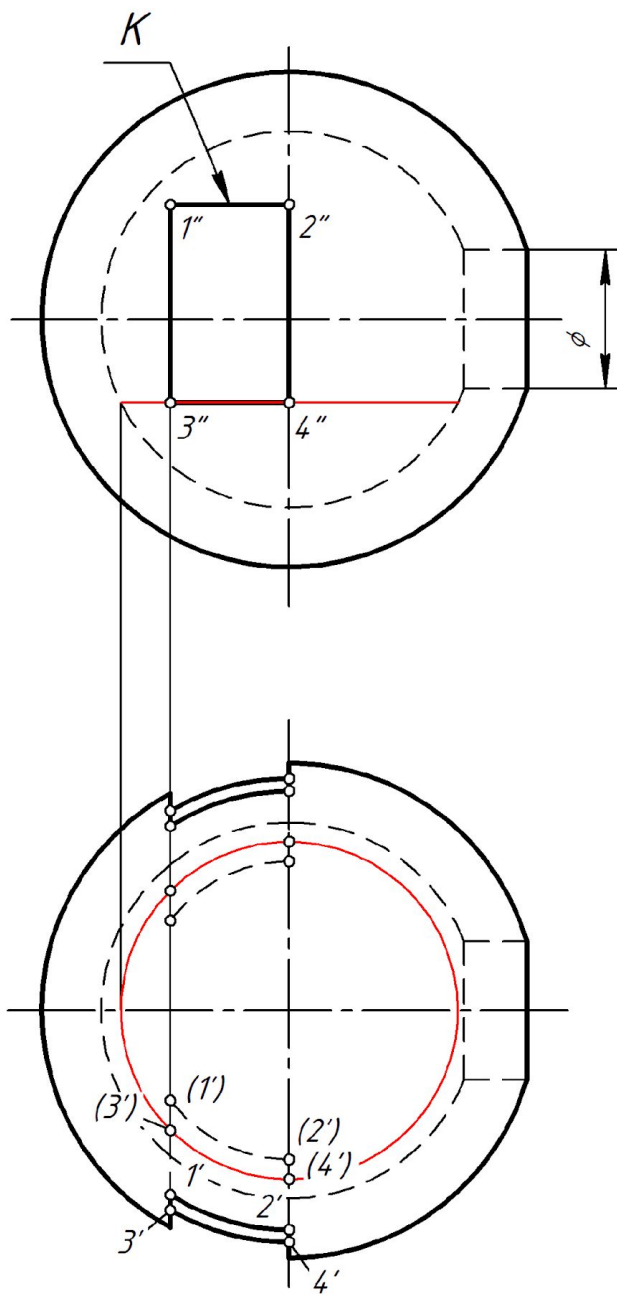
К – сквозное отверстие.



Задача к разделу «Разрезы и сечения по ГОСТ 2.305-2008» (стр. 62)

4в. Достроить вид сверху, построить вид слева, выполнить разрезы, нанести размерные линии.

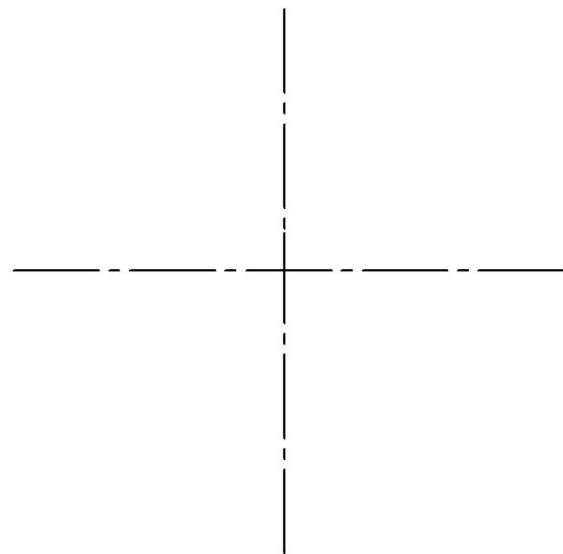
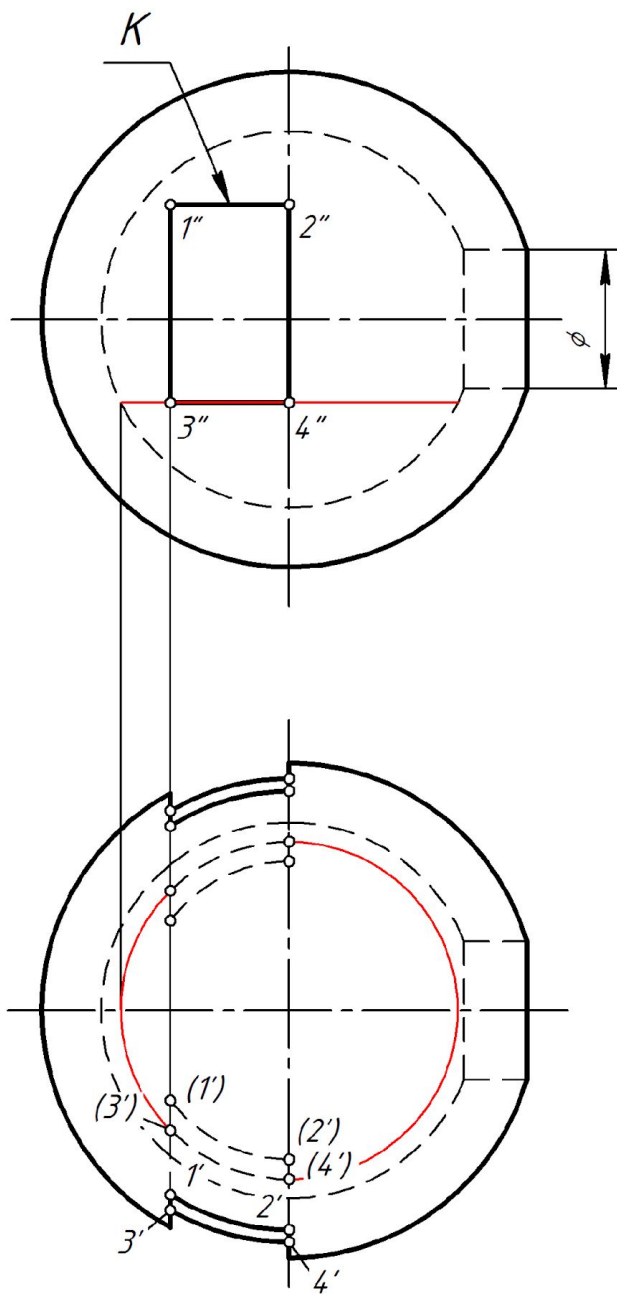
К – сквозное отверстие.



Задача к разделу «Разрезы и сечения по ГОСТ 2.305-2008» (стр. 62)

4в. Достроить вид сверху, построить вид слева, выполнить разрезы, нанести размерные линии.

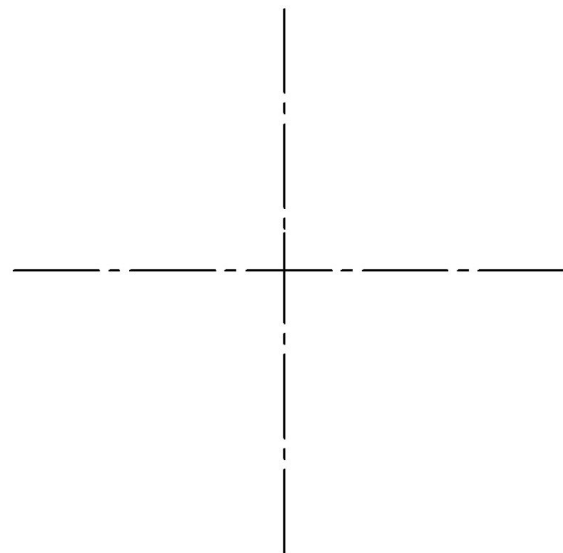
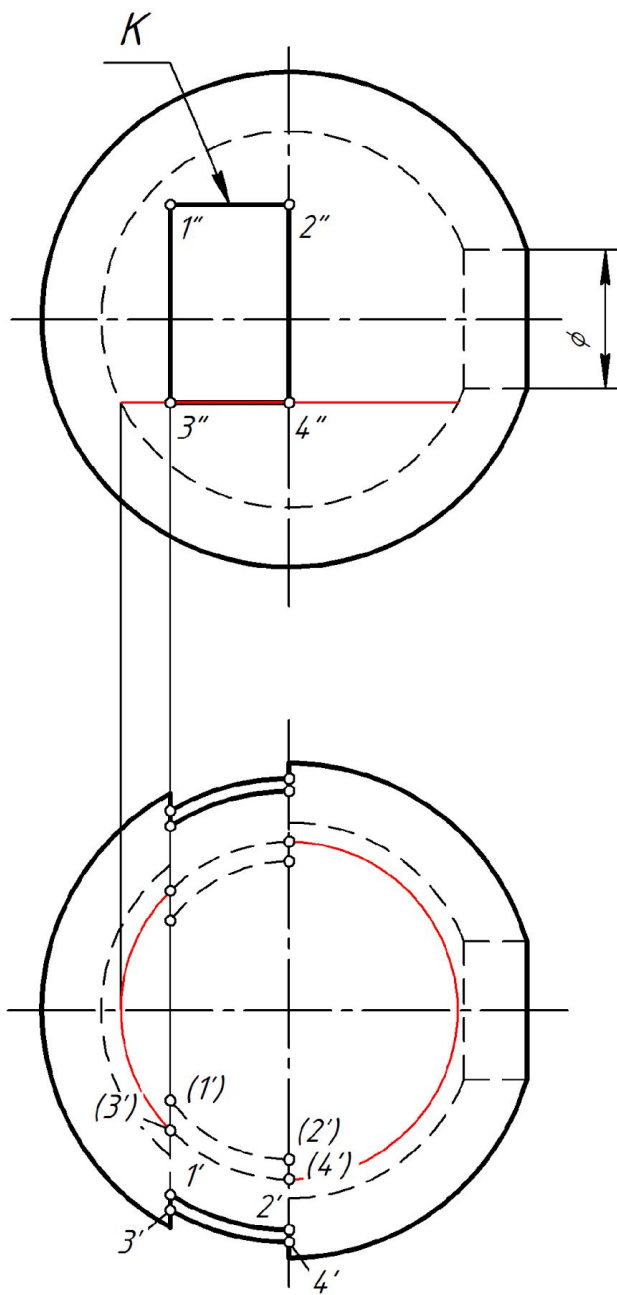
К – сквозное отверстие.



Задача к разделу «Разрезы и сечения по ГОСТ 2.305-2008» (стр. 62)

4в. Достроить вид сверху, построить вид слева, выполнить разрезы, нанести размерные линии.

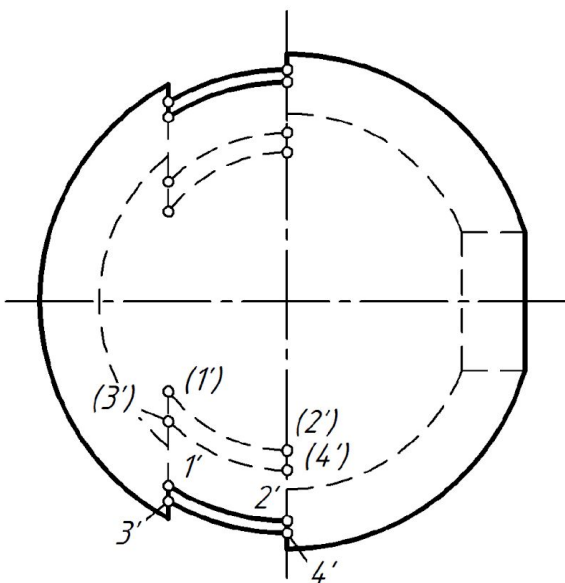
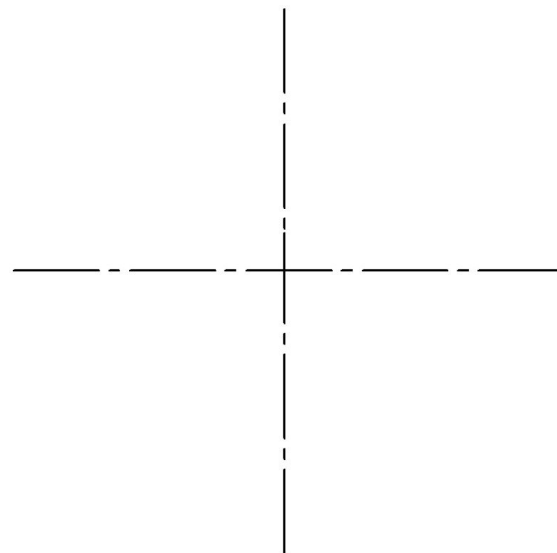
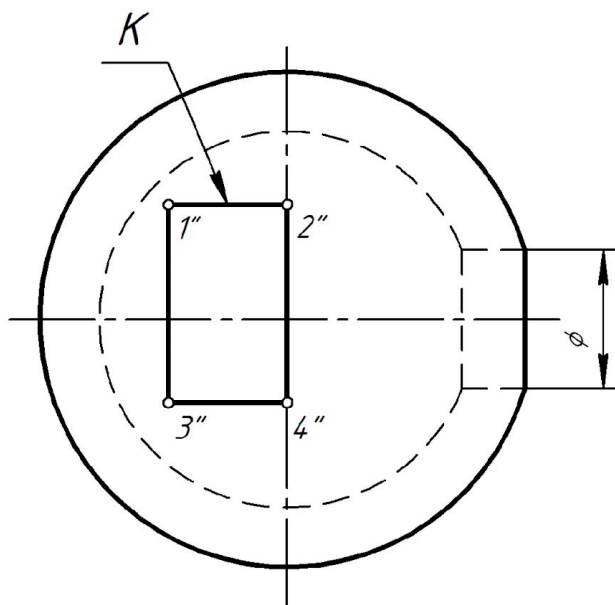
К – сквозное отверстие.



Задача к разделу «Разрезы и сечения по ГОСТ 2.305-2008» (стр. 62)

4в. Достроить вид сверху, построить вид слева, выполнить разрезы, нанести размерные линии.

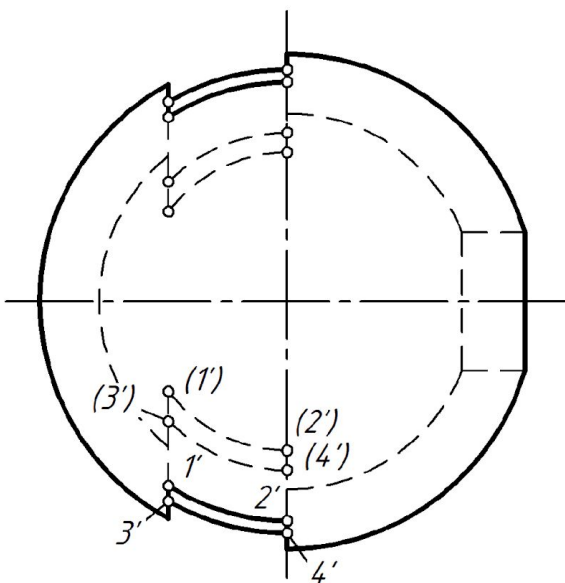
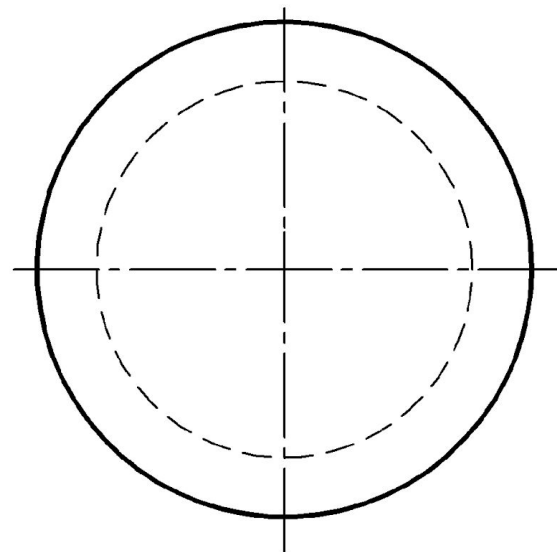
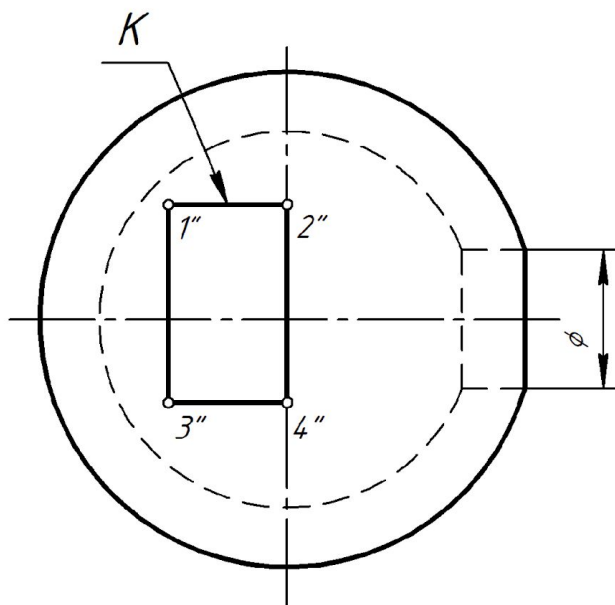
К – сквозное отверстие.



Задача к разделу «Разрезы и сечения по ГОСТ 2.305-2008» (стр. 62)

4в. Достроить вид сверху, построить вид слева, выполнить разрезы, нанести размерные линии.

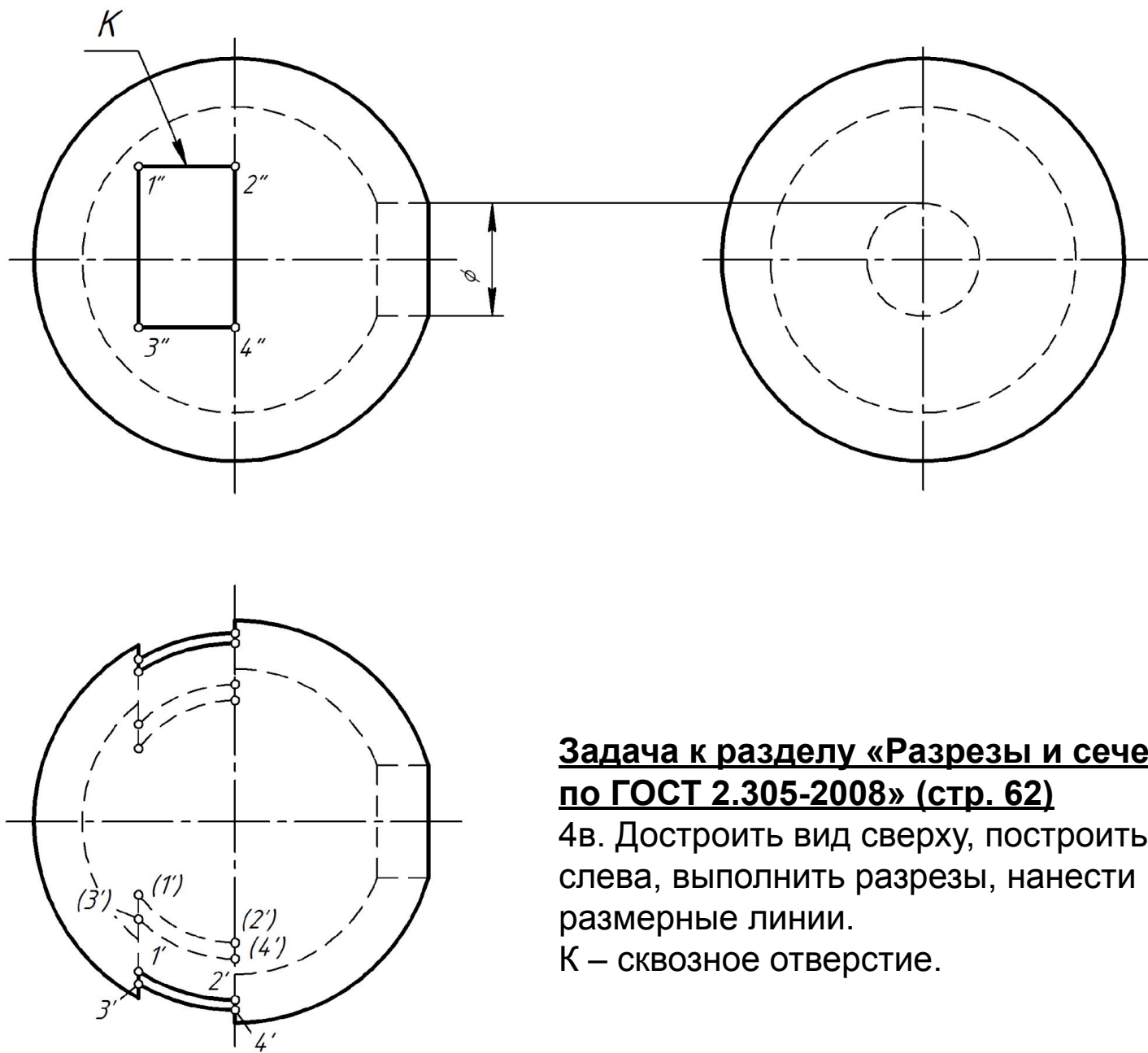
К – сквозное отверстие.



Задача к разделу «Разрезы и сечения по ГОСТ 2.305-2008» (стр. 62)

4в. Достроить вид сверху, построить вид слева, выполнить разрезы, нанести размерные линии.

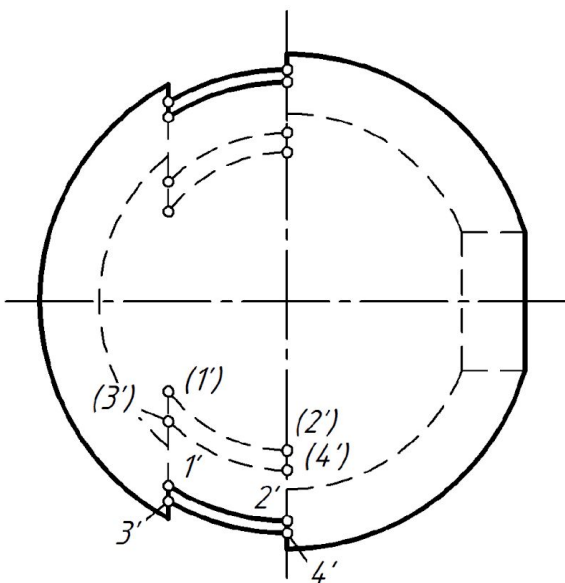
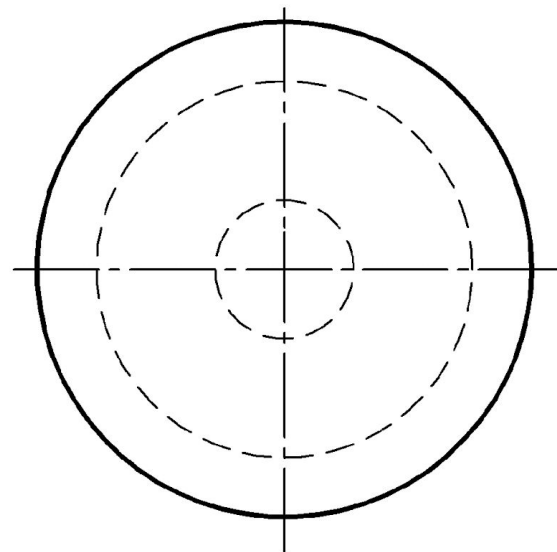
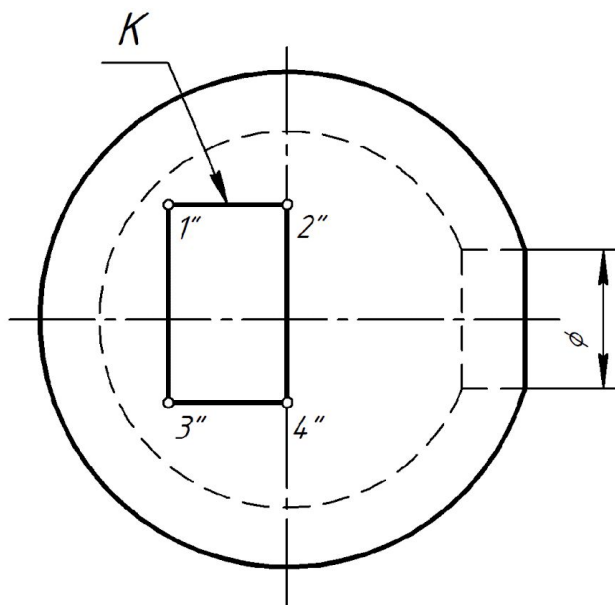
К – сквозное отверстие.



Задача к разделу «Разрезы и сечения по ГОСТ 2.305-2008» (стр. 62)

4в. Достроить вид сверху, построить вид слева, выполнить разрезы, нанести размерные линии.

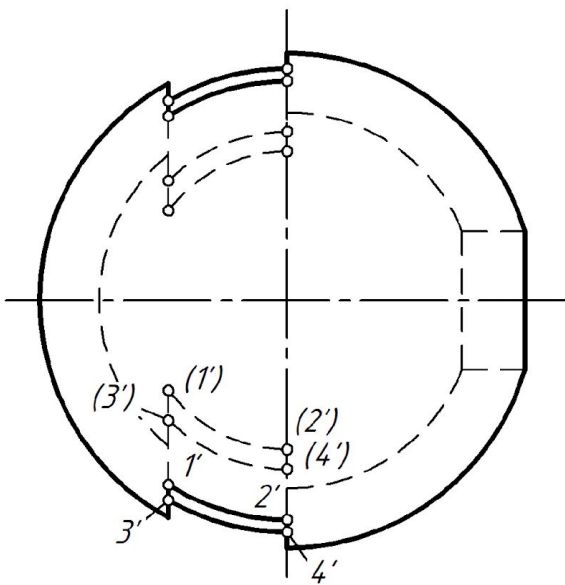
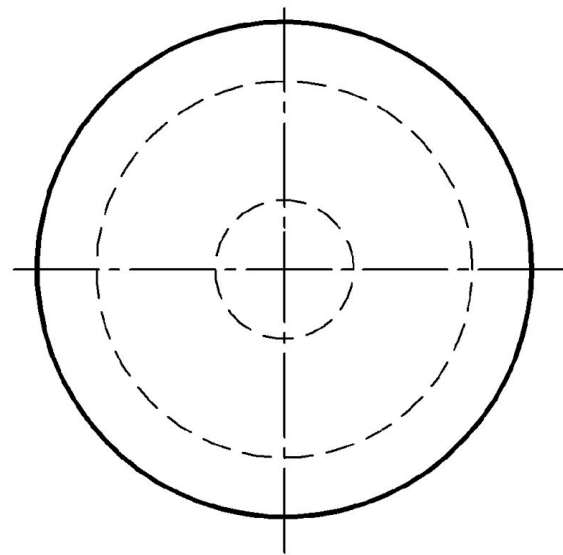
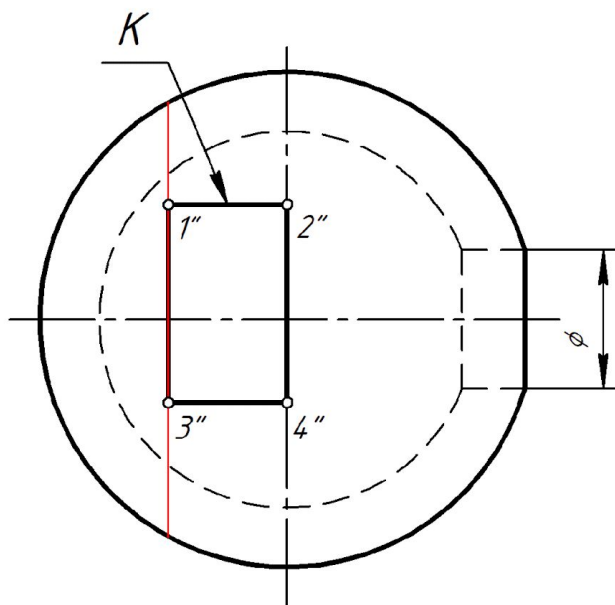
K – сквозное отверстие.



Задача к разделу «Разрезы и сечения по ГОСТ 2.305-2008» (стр. 62)

4в. Достроить вид сверху, построить вид слева, выполнить разрезы, нанести размерные линии.

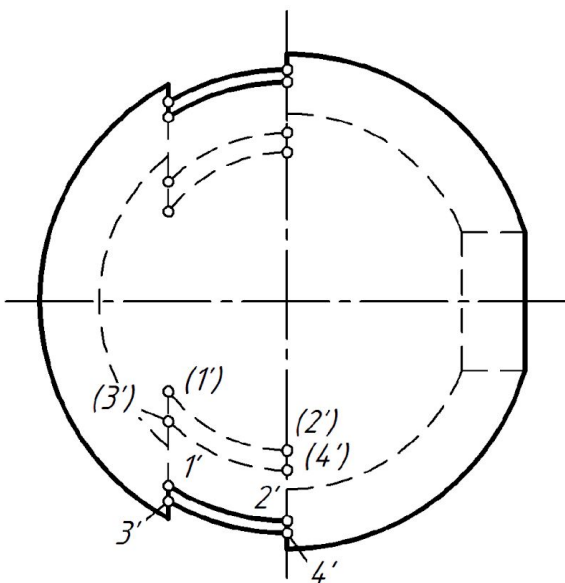
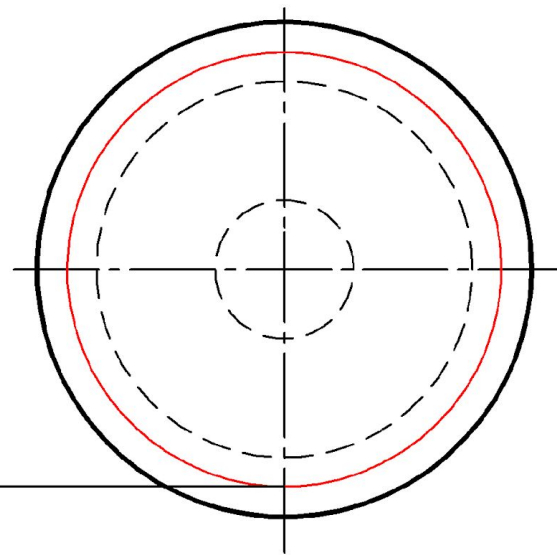
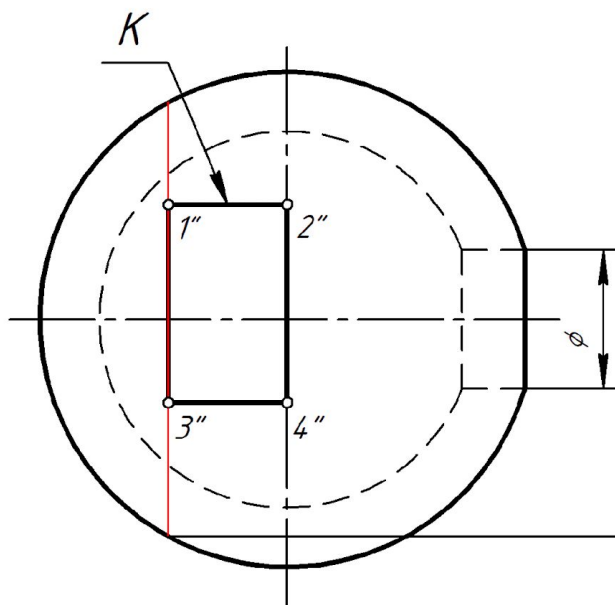
K – сквозное отверстие.



Задача к разделу «Разрезы и сечения по ГОСТ 2.305-2008» (стр. 62)

4в. Достроить вид сверху, построить вид слева, выполнить разрезы, нанести размерные линии.

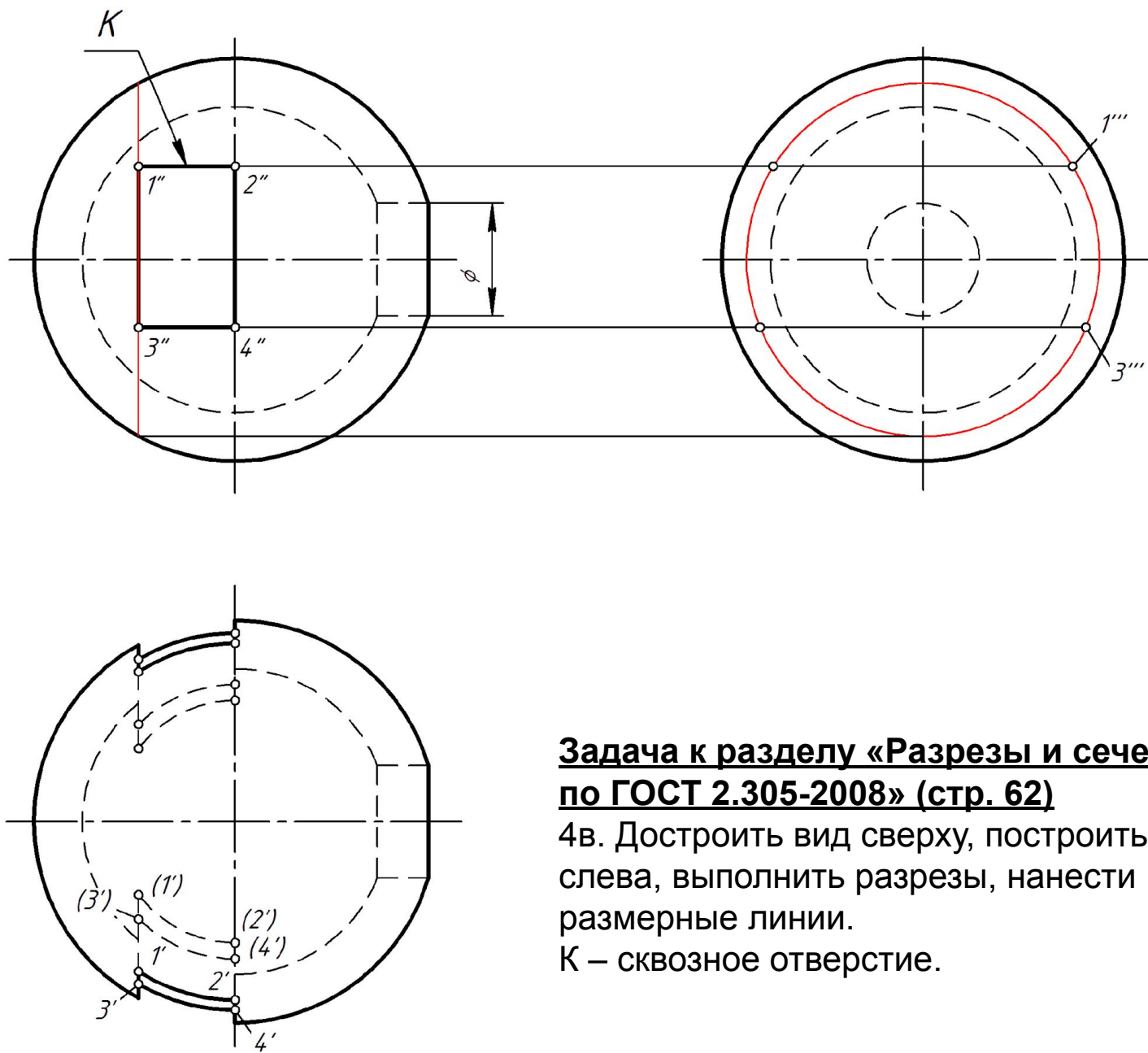
К – сквозное отверстие.



Задача к разделу «Разрезы и сечения по ГОСТ 2.305-2008» (стр. 62)

4в. Достроить вид сверху, построить вид слева, выполнить разрезы, нанести размерные линии.

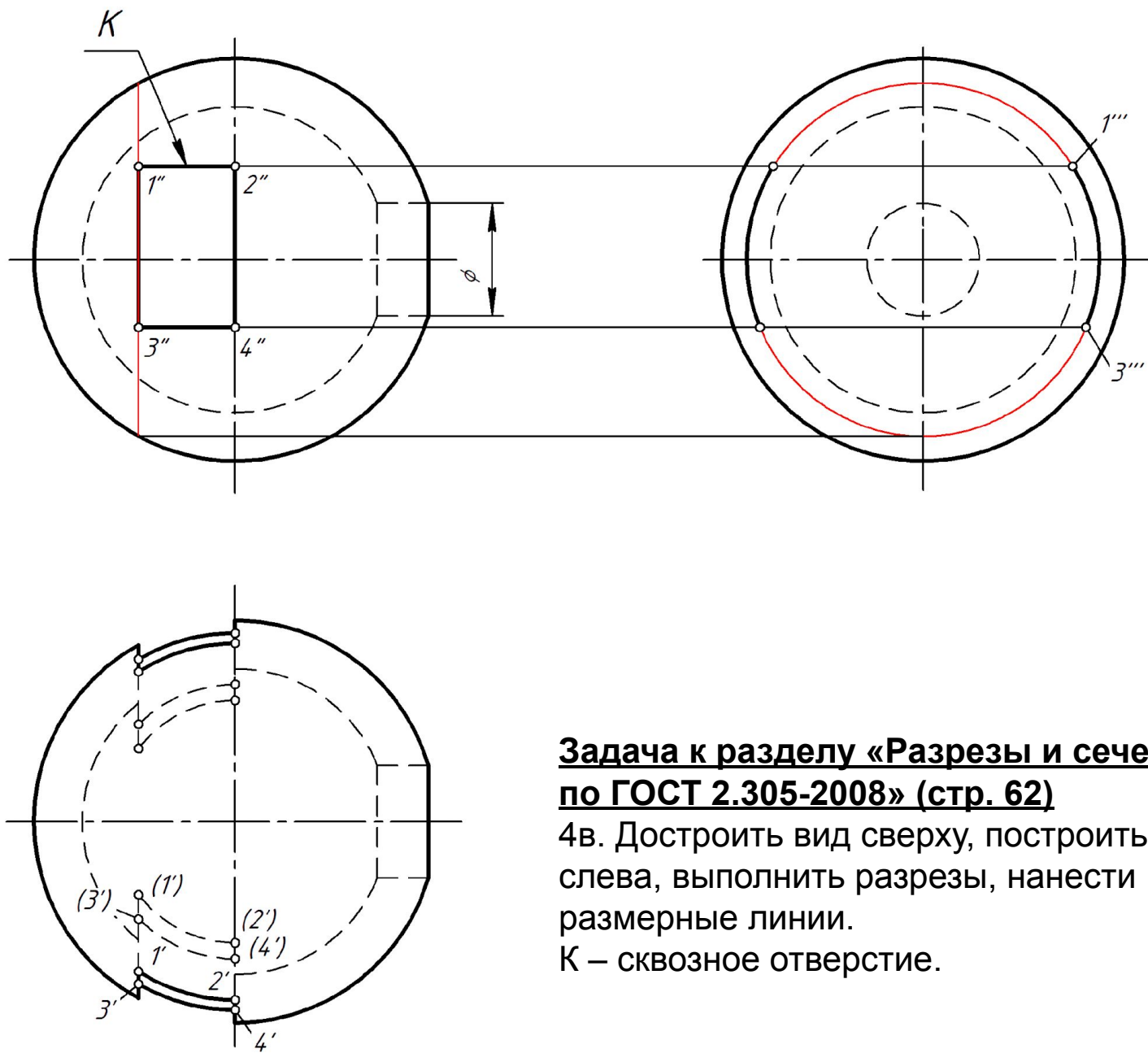
K – сквозное отверстие.



Задача к разделу «Разрезы и сечения по ГОСТ 2.305-2008» (стр. 62)

4в. Достроить вид сверху, построить вид слева, выполнить разрезы, нанести размерные линии.

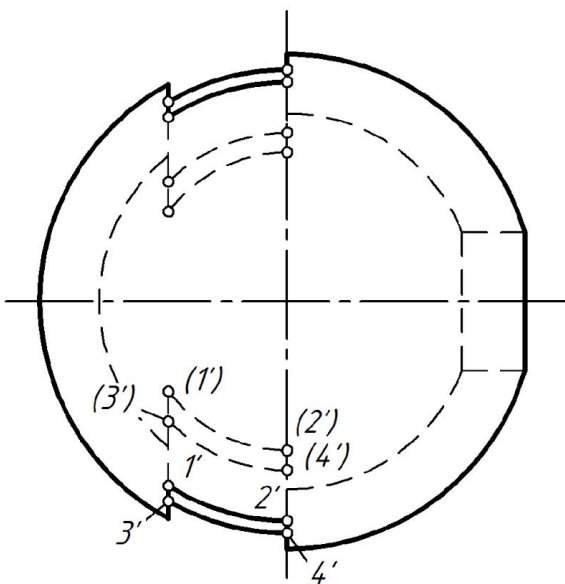
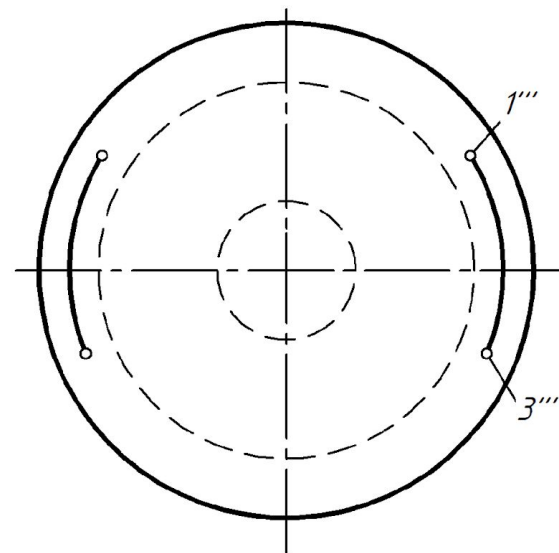
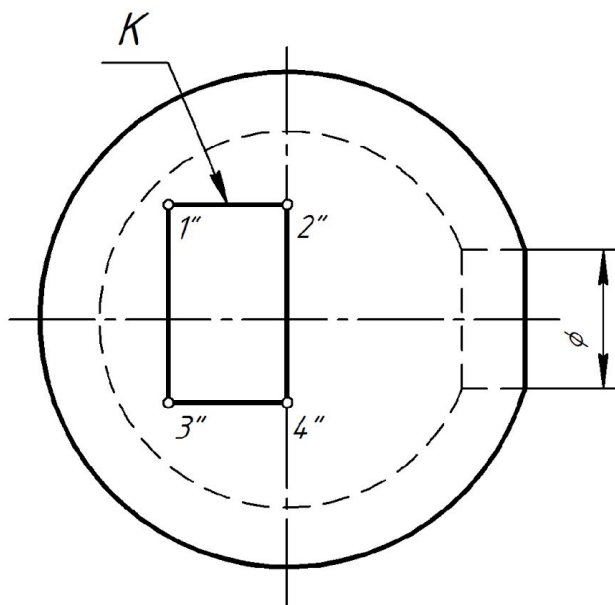
K – сквозное отверстие.



Задача к разделу «Разрезы и сечения по ГОСТ 2.305-2008» (стр. 62)

4в. Достроить вид сверху, построить вид слева, выполнить разрезы, нанести размерные линии.

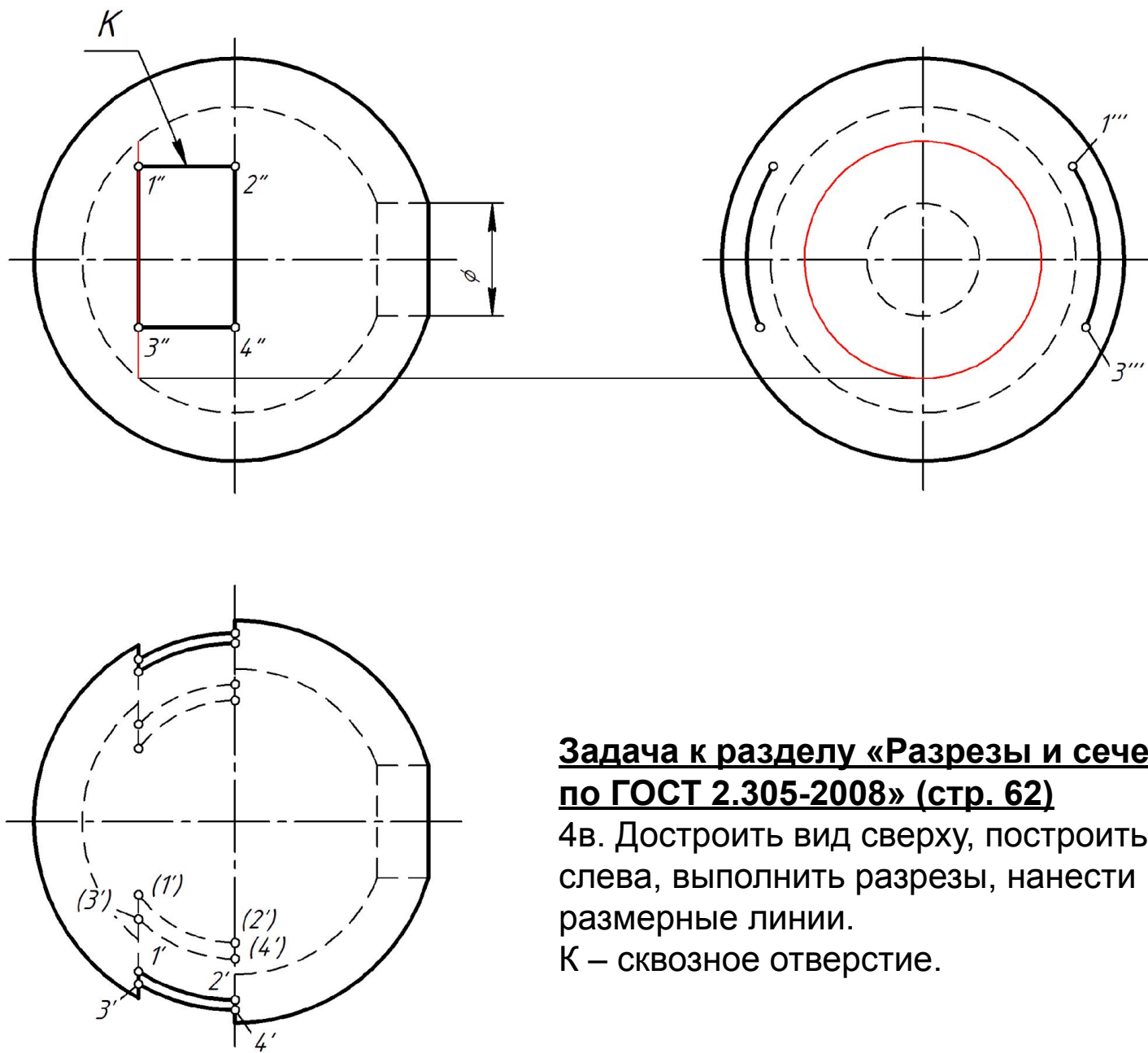
K – сквозное отверстие.



Задача к разделу «Разрезы и сечения по ГОСТ 2.305-2008» (стр. 62)

4в. Достроить вид сверху, построить вид слева, выполнить разрезы, нанести размерные линии.

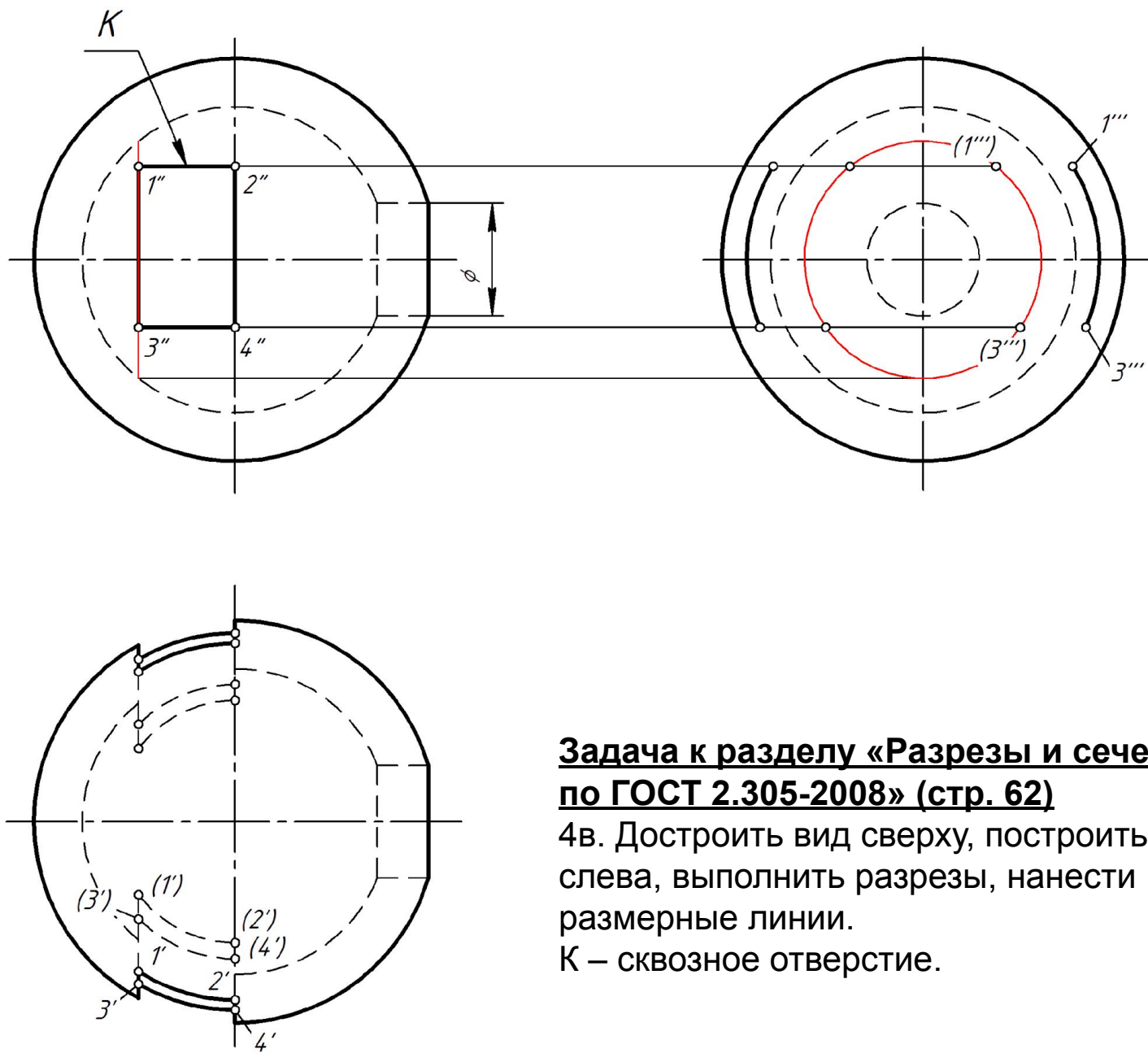
К – сквозное отверстие.



Задача к разделу «Разрезы и сечения по ГОСТ 2.305-2008» (стр. 62)

4в. Достроить вид сверху, построить вид слева, выполнить разрезы, нанести размерные линии.

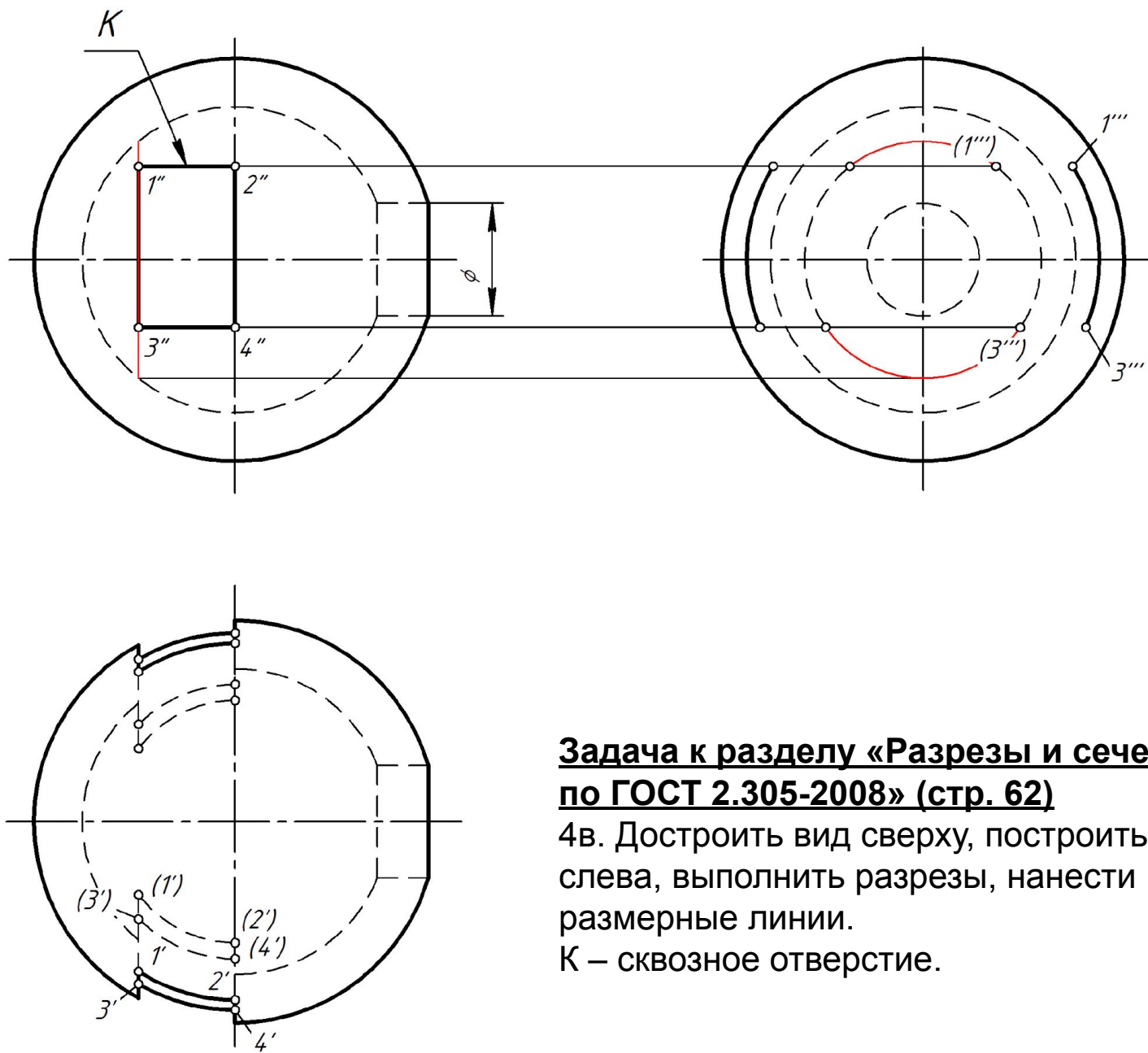
K – сквозное отверстие.



Задача к разделу «Разрезы и сечения по ГОСТ 2.305-2008» (стр. 62)

4в. Достроить вид сверху, построить вид слева, выполнить разрезы, нанести размерные линии.

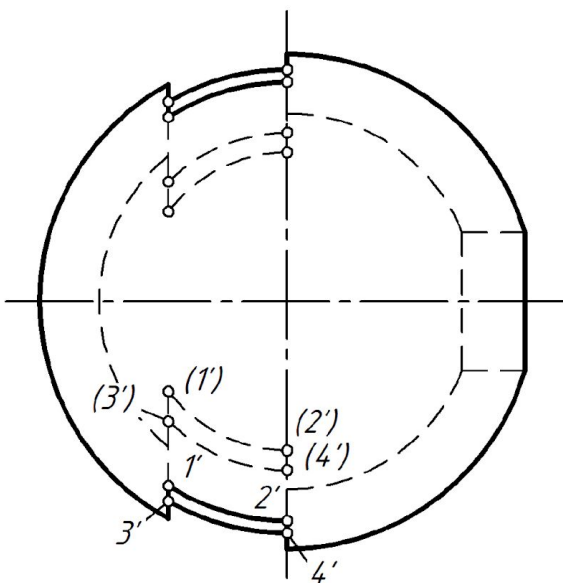
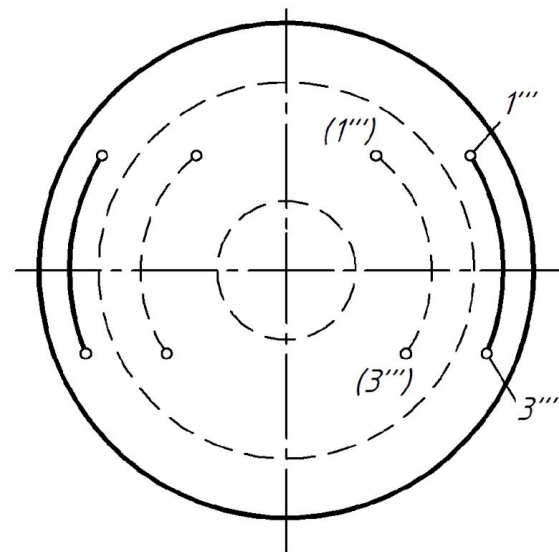
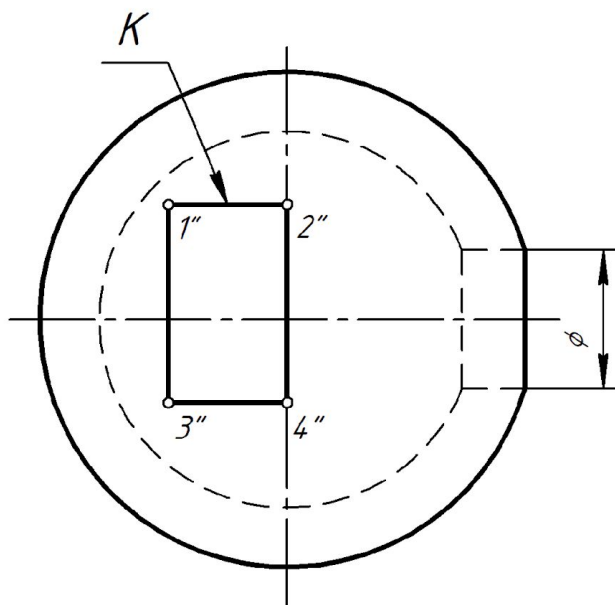
K – сквозное отверстие.



Задача к разделу «Разрезы и сечения по ГОСТ 2.305-2008» (стр. 62)

4в. Достроить вид сверху, построить вид слева, выполнить разрезы, нанести размерные линии.

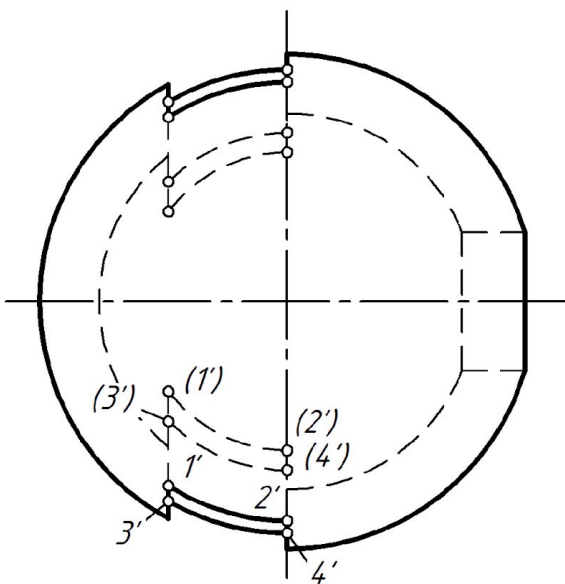
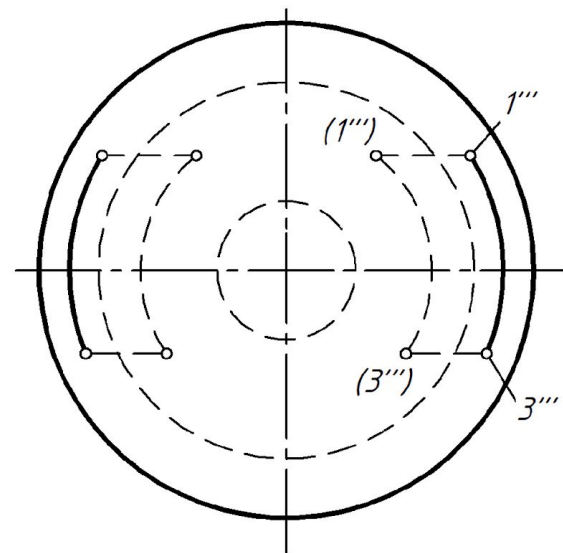
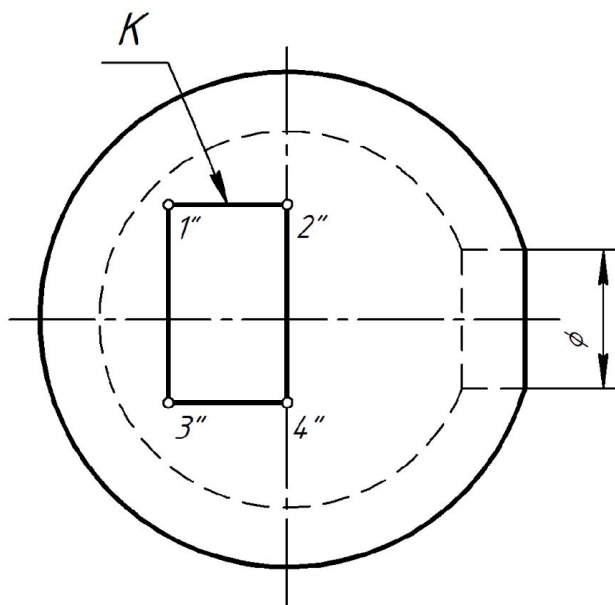
K – сквозное отверстие.



Задача к разделу «Разрезы и сечения по ГОСТ 2.305-2008» (стр. 62)

4в. Достроить вид сверху, построить вид слева, выполнить разрезы, нанести размерные линии.

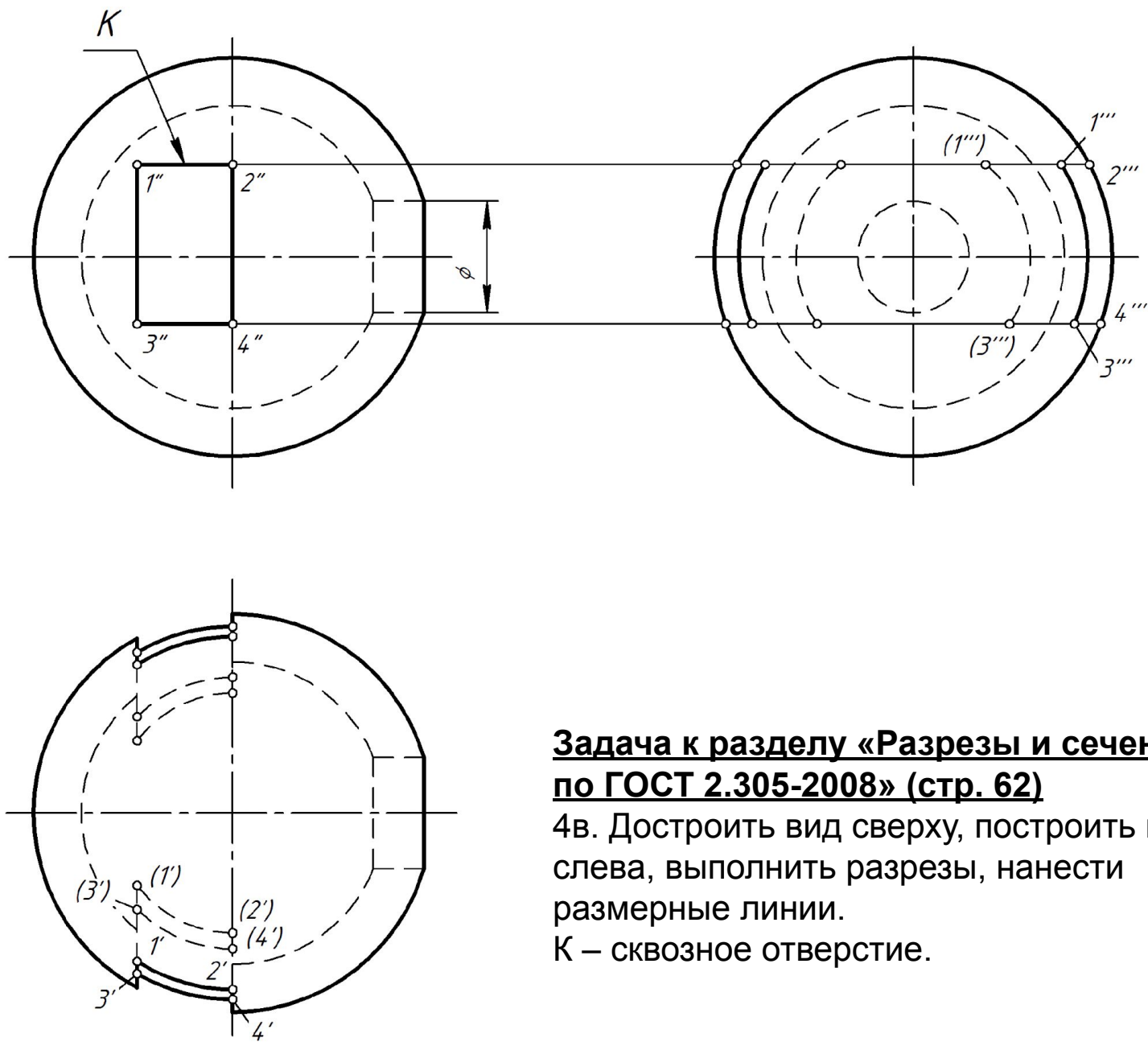
К – сквозное отверстие.



Задача к разделу «Разрезы и сечения по ГОСТ 2.305-2008» (стр. 62)

4в. Достроить вид сверху, построить вид слева, выполнить разрезы, нанести размерные линии.

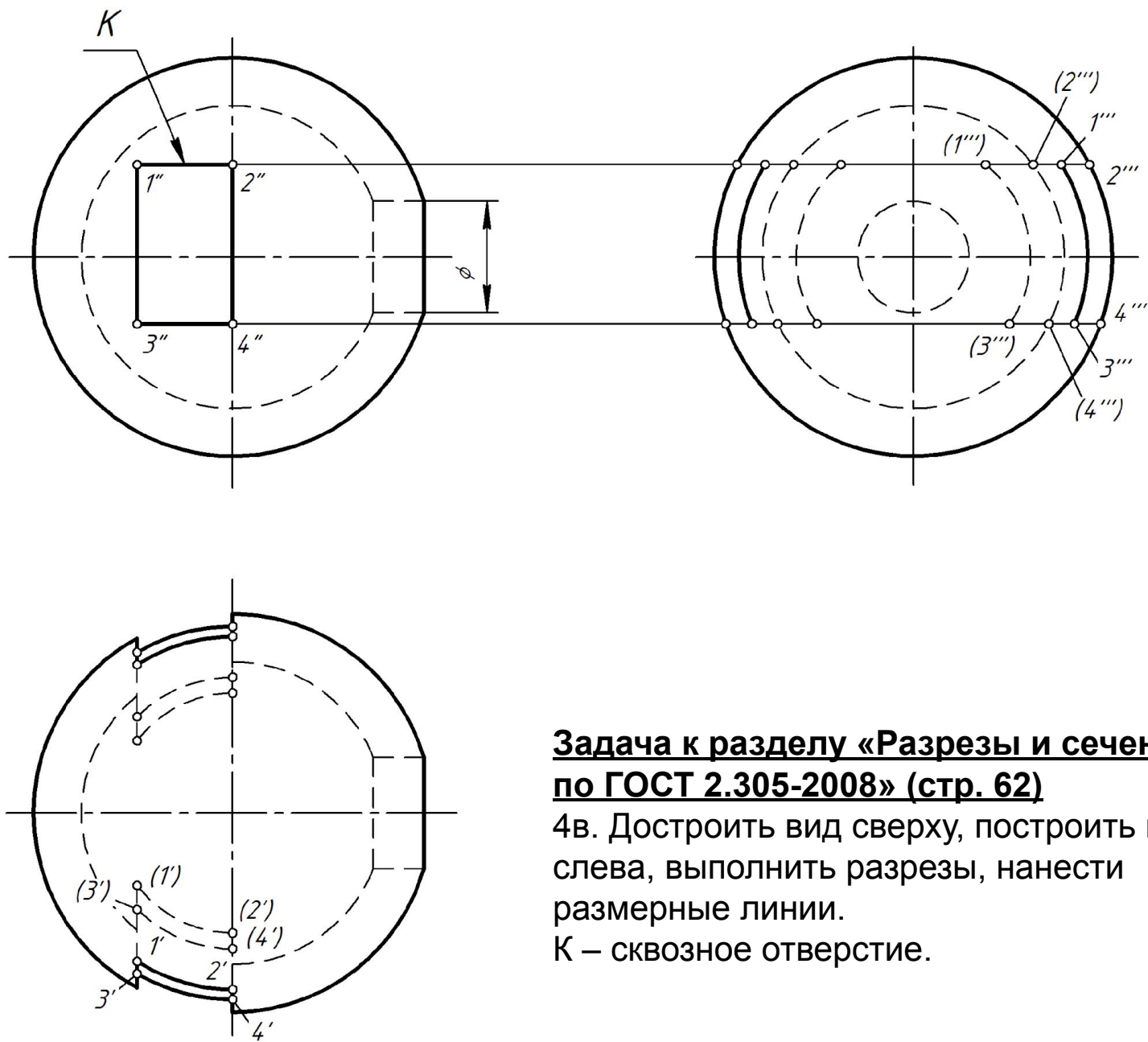
К – сквозное отверстие.



Задача к разделу «Разрезы и сечения по ГОСТ 2.305-2008» (стр. 62)

4в. Достроить вид сверху, построить вид слева, выполнить разрезы, нанести размерные линии.

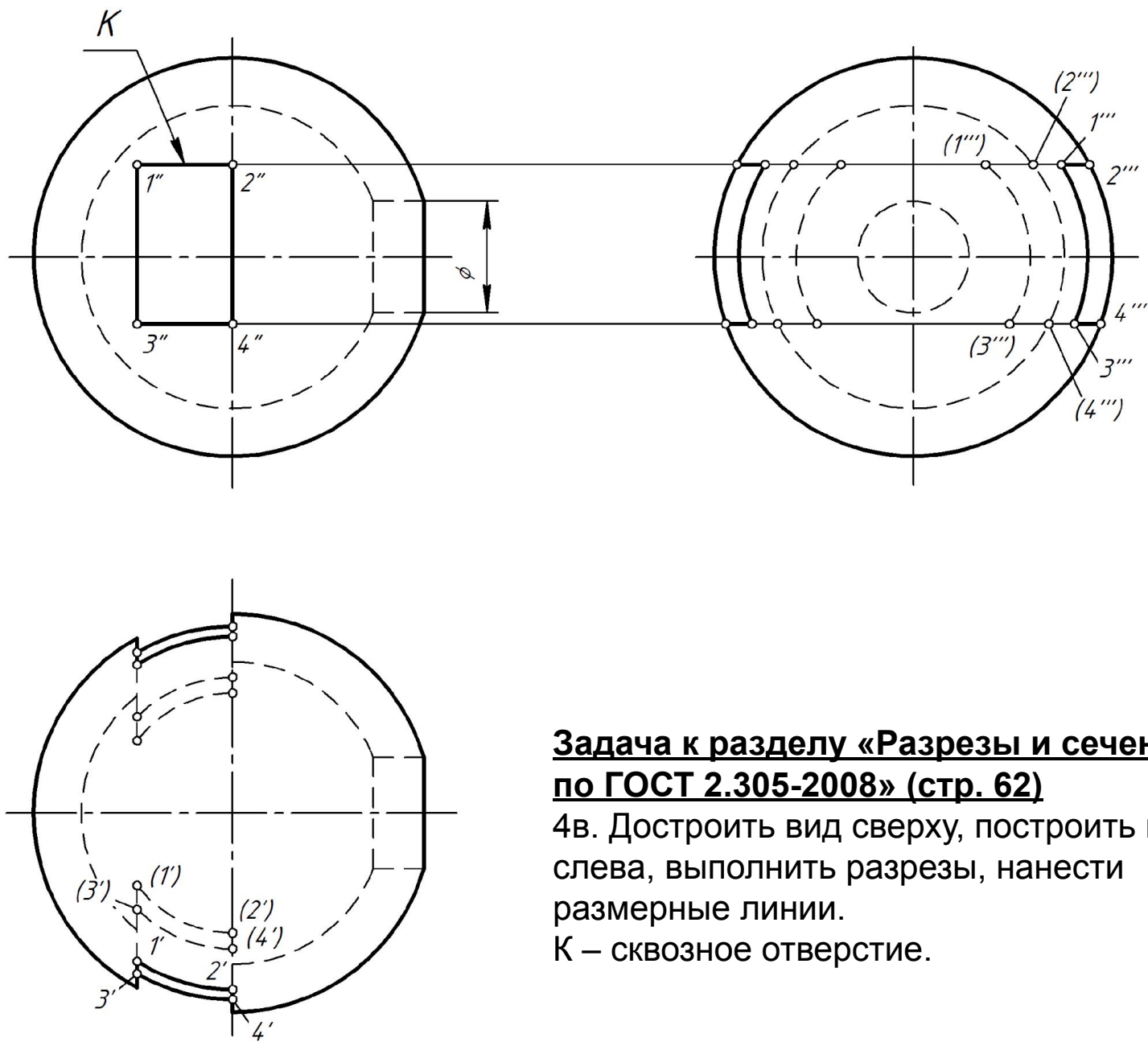
К – сквозное отверстие.



Задача к разделу «Разрезы и сечения по ГОСТ 2.305-2008» (стр. 62)

4в. Достроить вид сверху, построить вид слева, выполнить разрезы, нанести размерные линии.

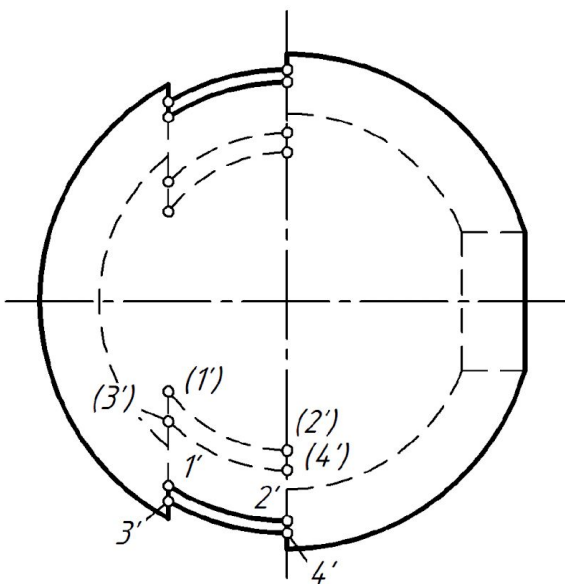
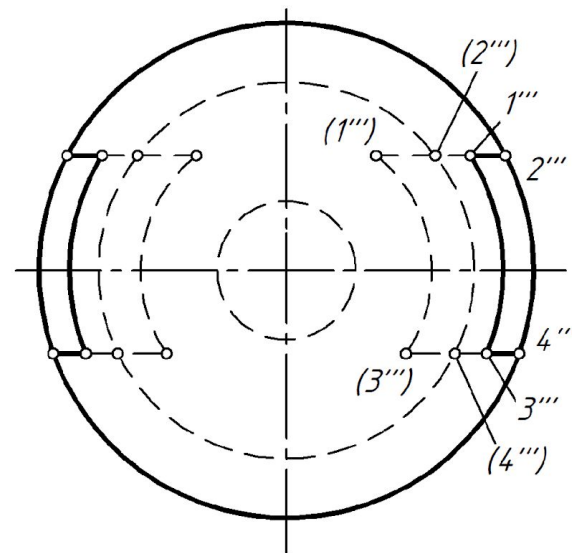
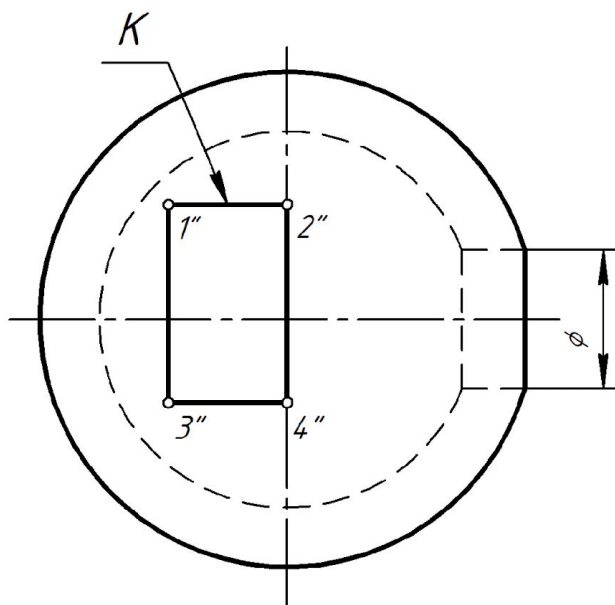
K – сквозное отверстие.



Задача к разделу «Разрезы и сечения по ГОСТ 2.305-2008» (стр. 62)

4в. Достроить вид сверху, построить вид слева, выполнить разрезы, нанести размерные линии.

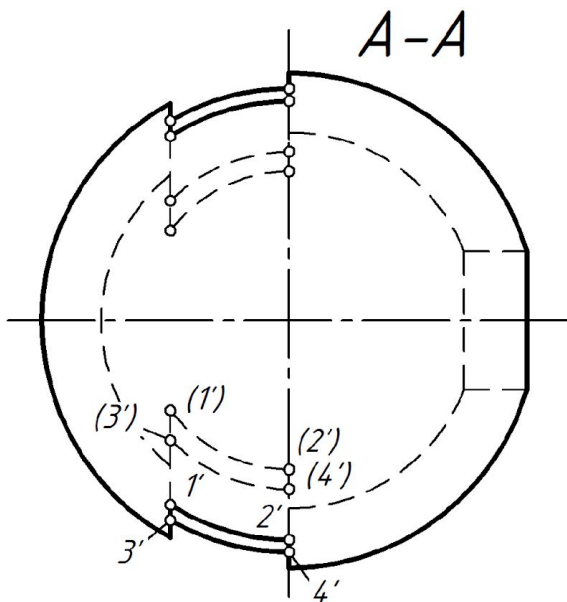
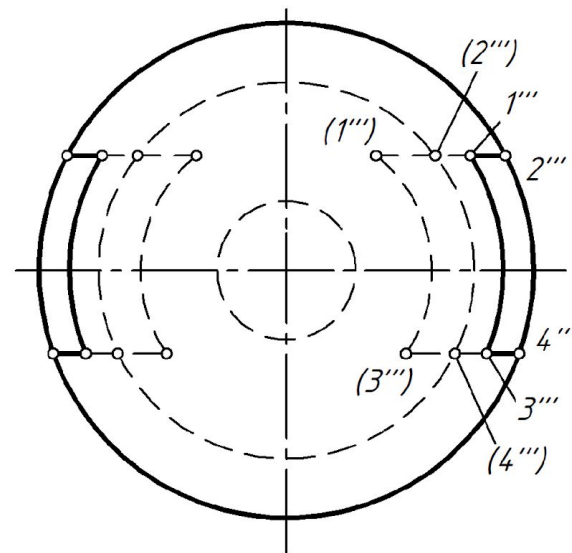
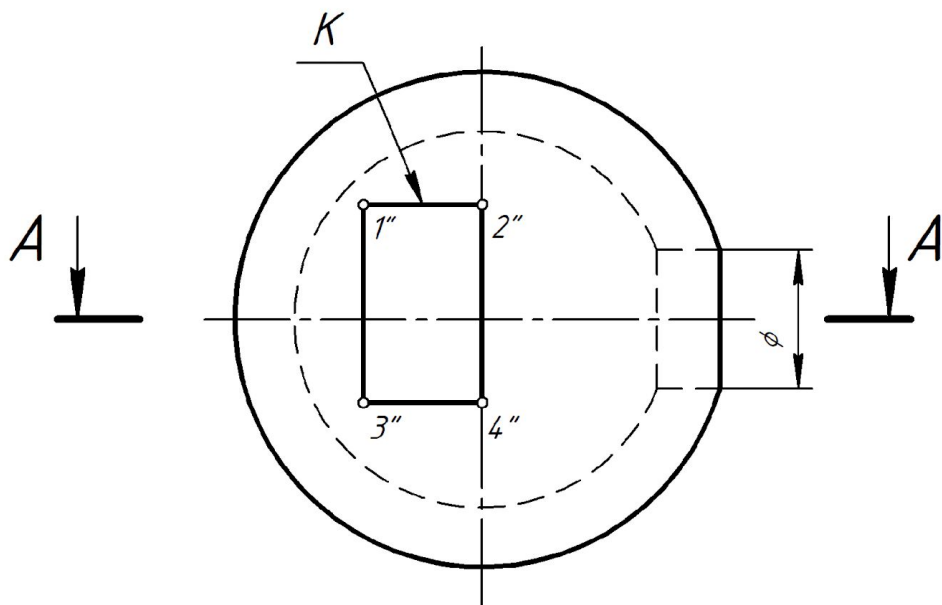
К – сквозное отверстие.



Задача к разделу «Разрезы и сечения по ГОСТ 2.305-2008» (стр. 62)

4в. Достроить вид сверху, построить вид слева, выполнить разрезы, нанести размерные линии.

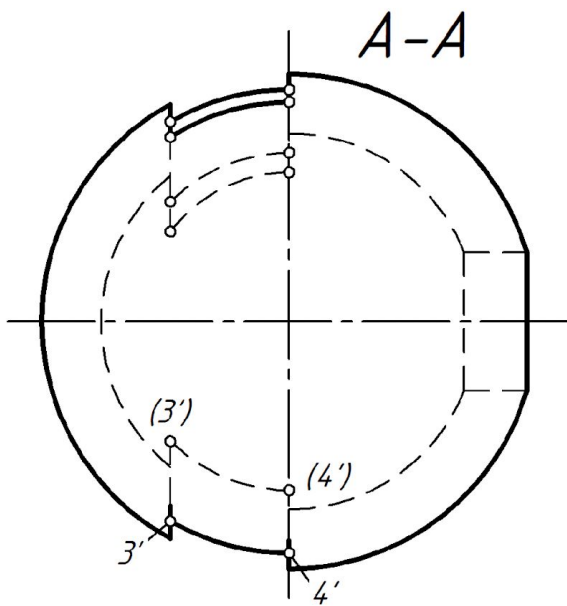
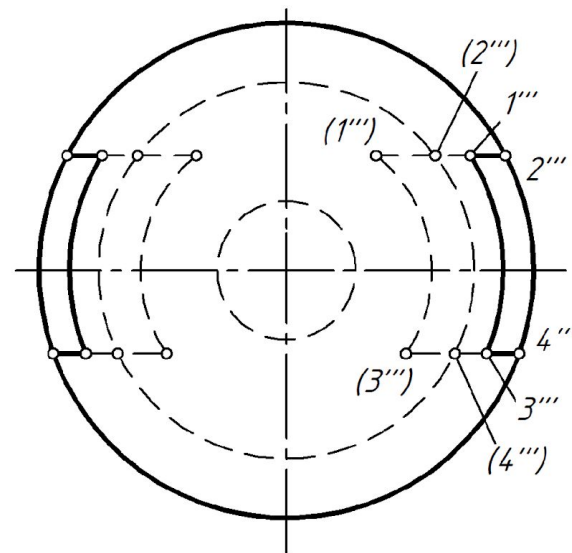
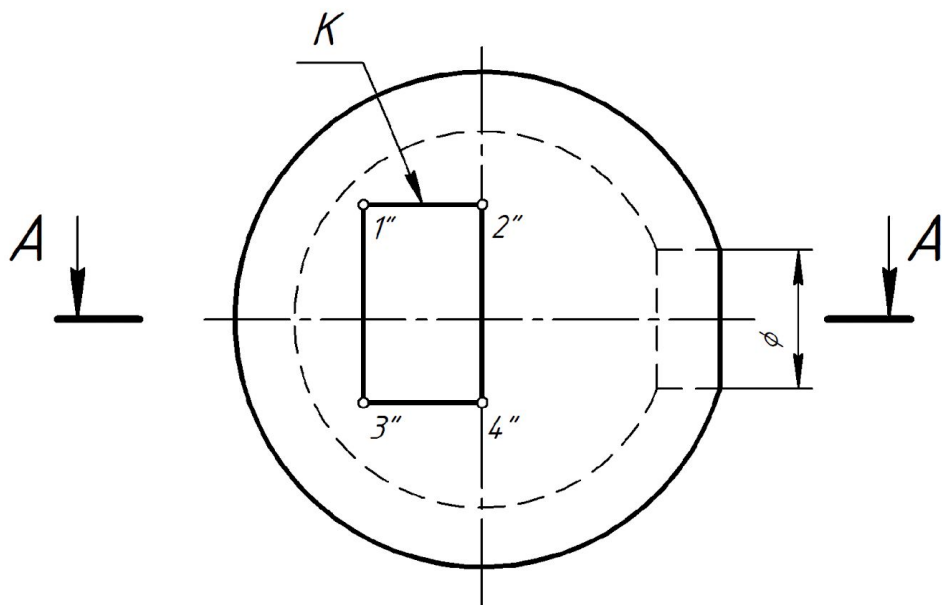
K – сквозное отверстие.



Задача к разделу «Разрезы и сечения по ГОСТ 2.305-2008» (стр. 62)

4в. Достроить вид сверху, построить вид слева, выполнить разрезы, нанести размерные линии.

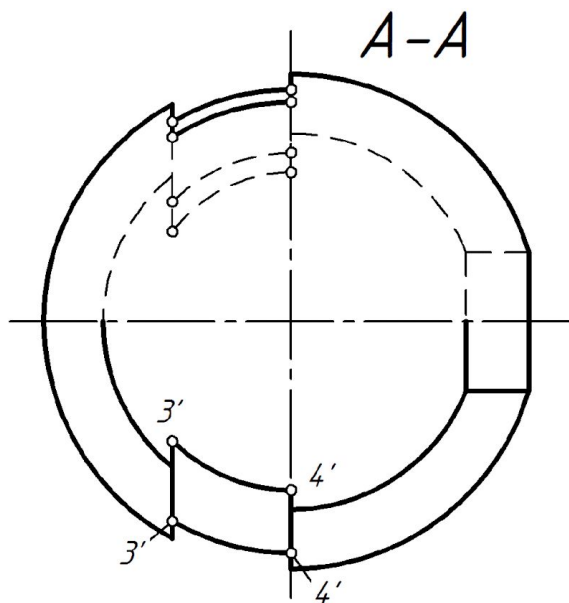
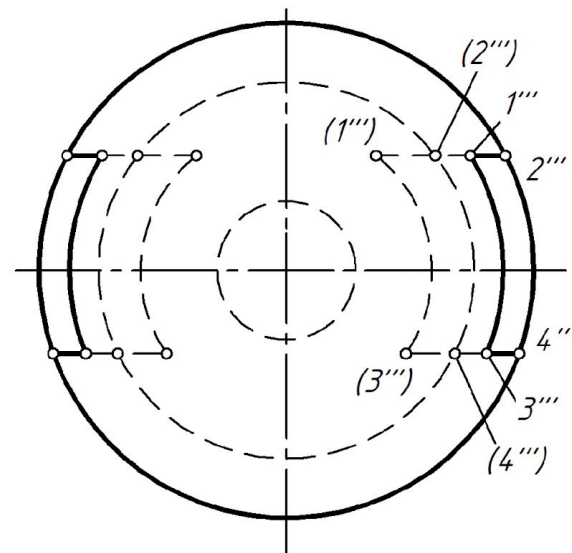
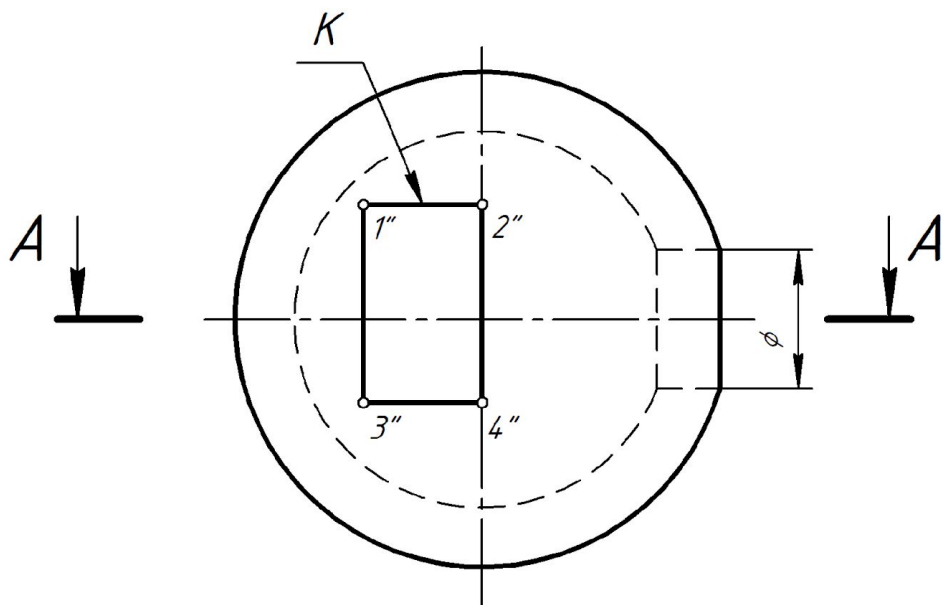
K – сквозное отверстие.



Задача к разделу «Разрезы и сечения по ГОСТ 2.305-2008» (стр. 62)

4в. Достроить вид сверху, построить вид слева, выполнить разрезы, нанести размерные линии.

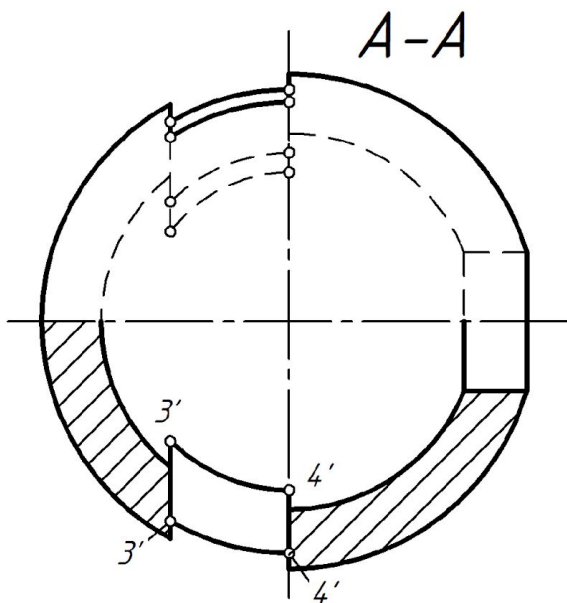
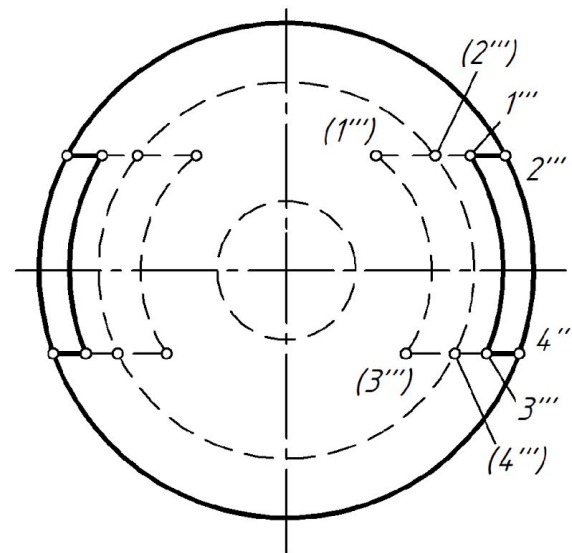
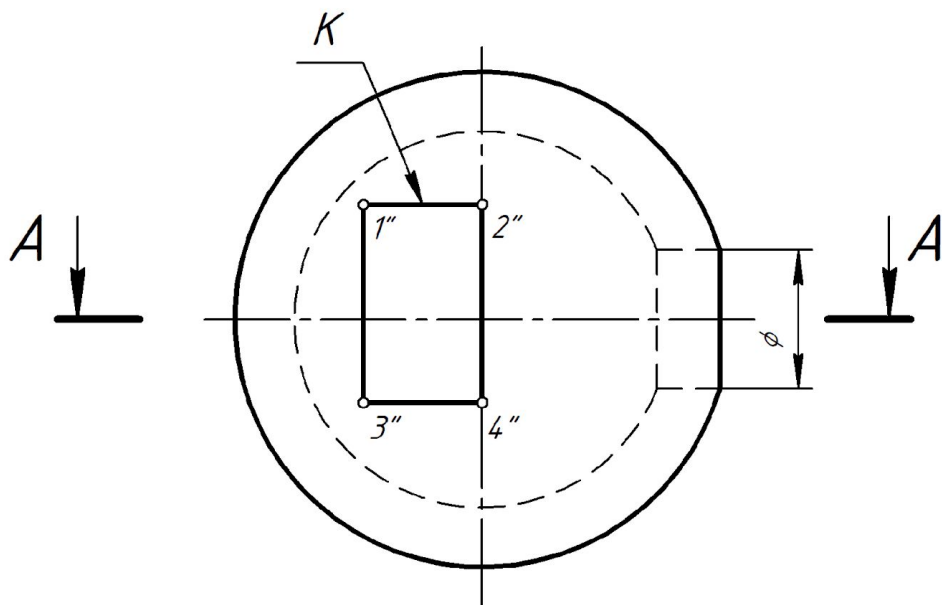
K – сквозное отверстие.



Задача к разделу «Разрезы и сечения по ГОСТ 2.305-2008» (стр. 62)

4в. Достроить вид сверху, построить вид слева, выполнить разрезы, нанести размерные линии.

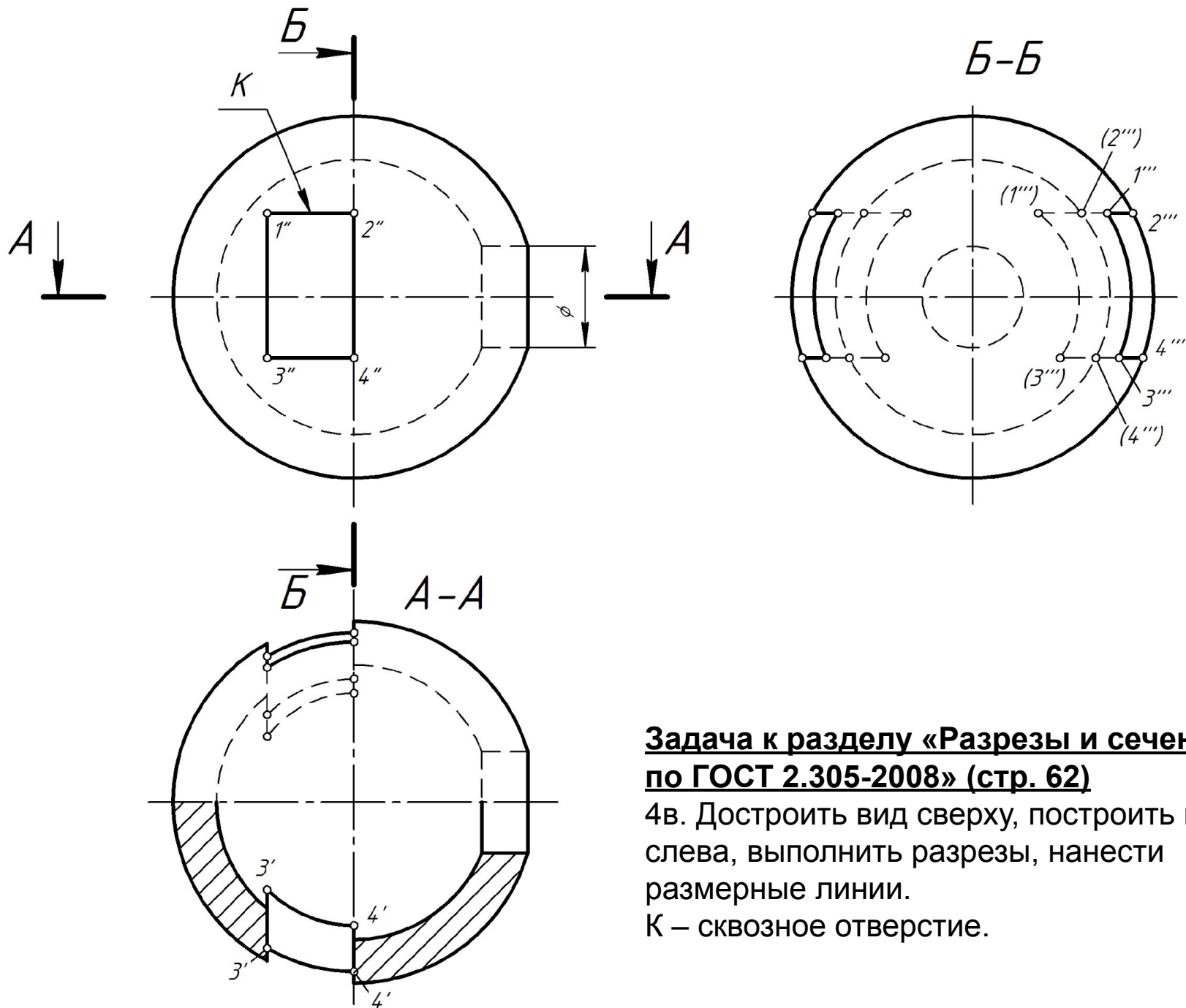
K – сквозное отверстие.



Задача к разделу «Разрезы и сечения по ГОСТ 2.305-2008» (стр. 62)

4в. Достроить вид сверху, построить вид слева, выполнить разрезы, нанести размерные линии.

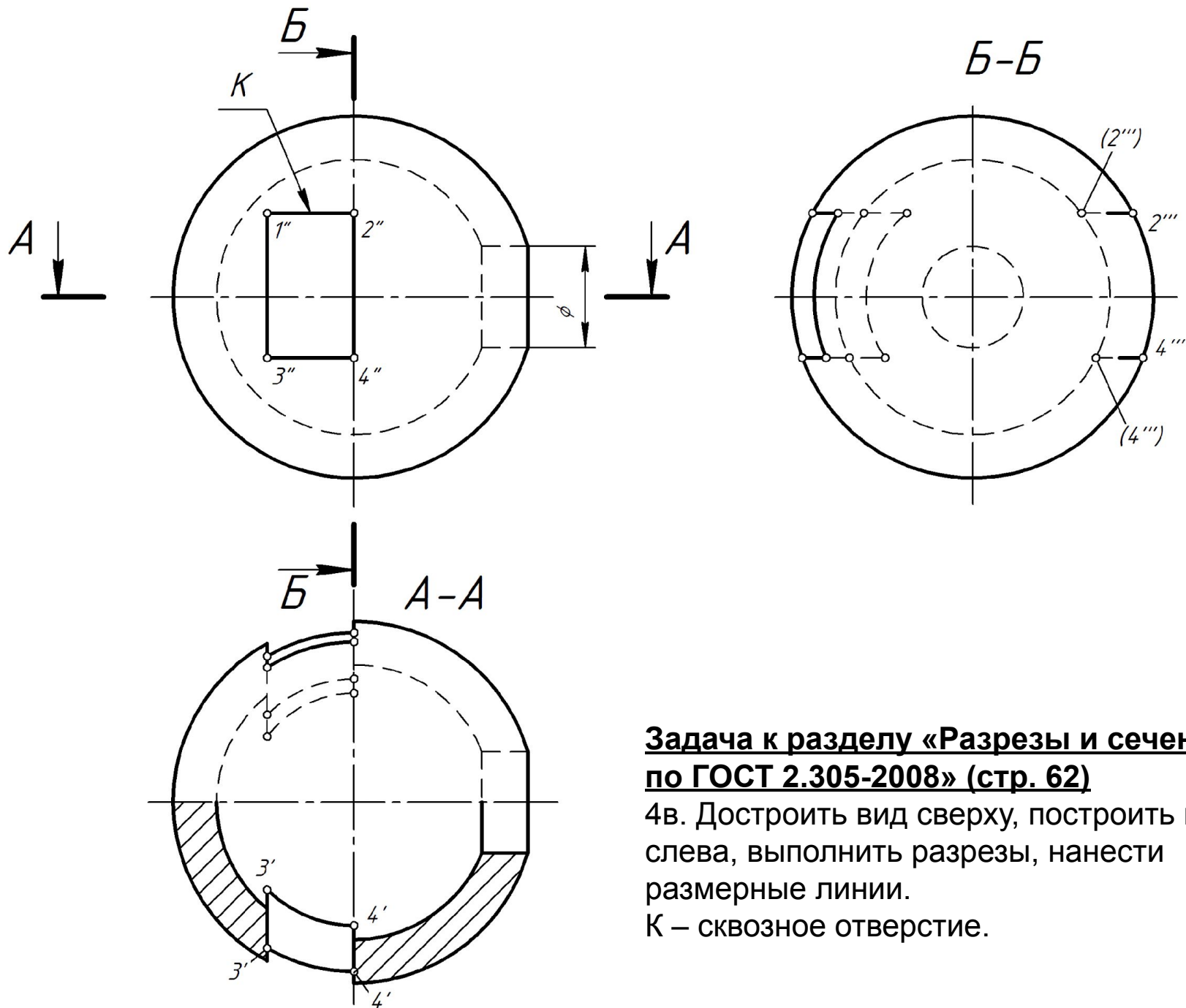
K – сквозное отверстие.



Задача к разделу «Разрезы и сечения по ГОСТ 2.305-2008» (стр. 62)

4в. Достроить вид сверху, построить вид слева, выполнить разрезы, нанести размерные линии.

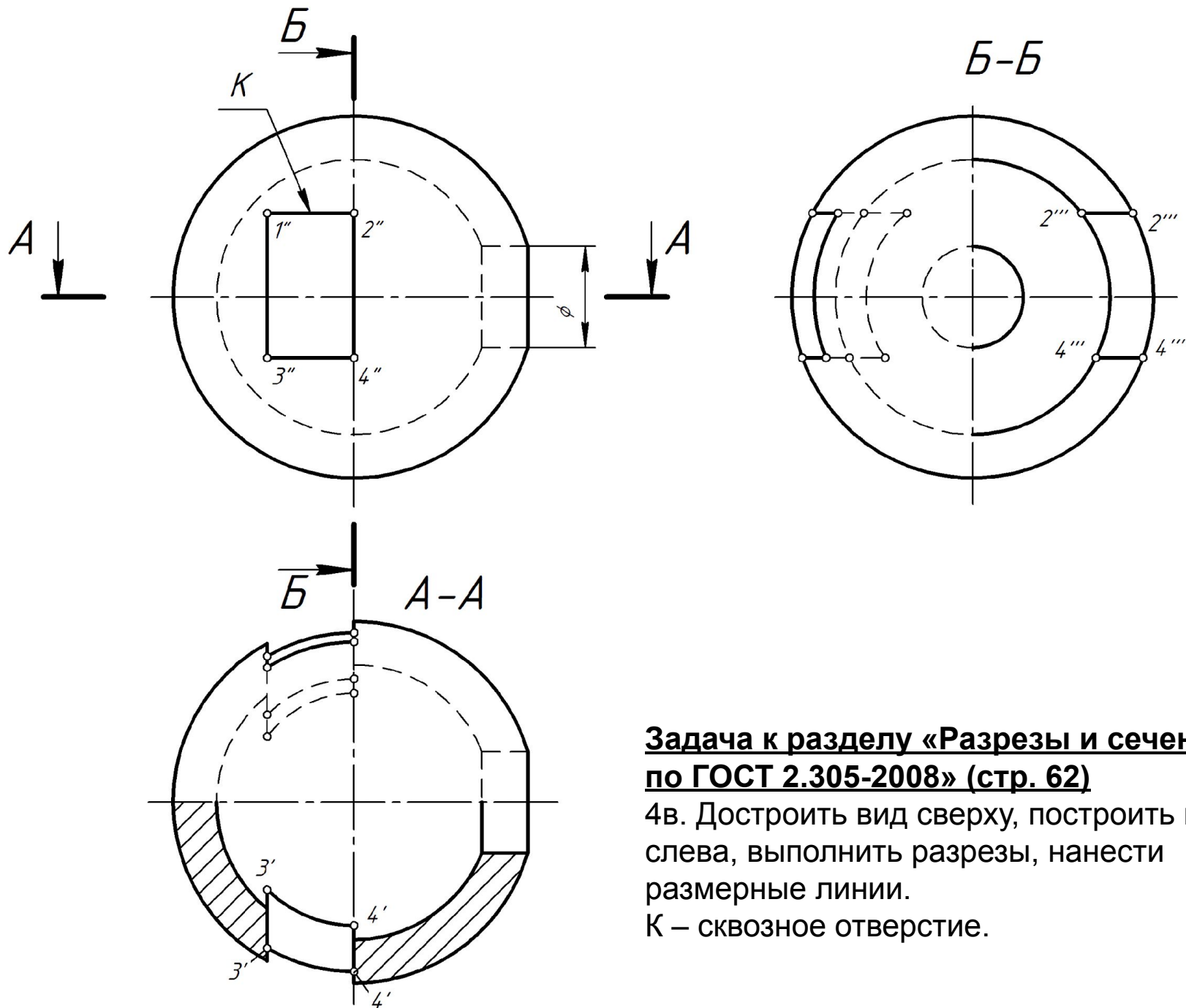
К – сквозное отверстие.



Задача к разделу «Разрезы и сечения по ГОСТ 2.305-2008» (стр. 62)

4в. Достроить вид сверху, построить вид слева, выполнить разрезы, нанести размерные линии.

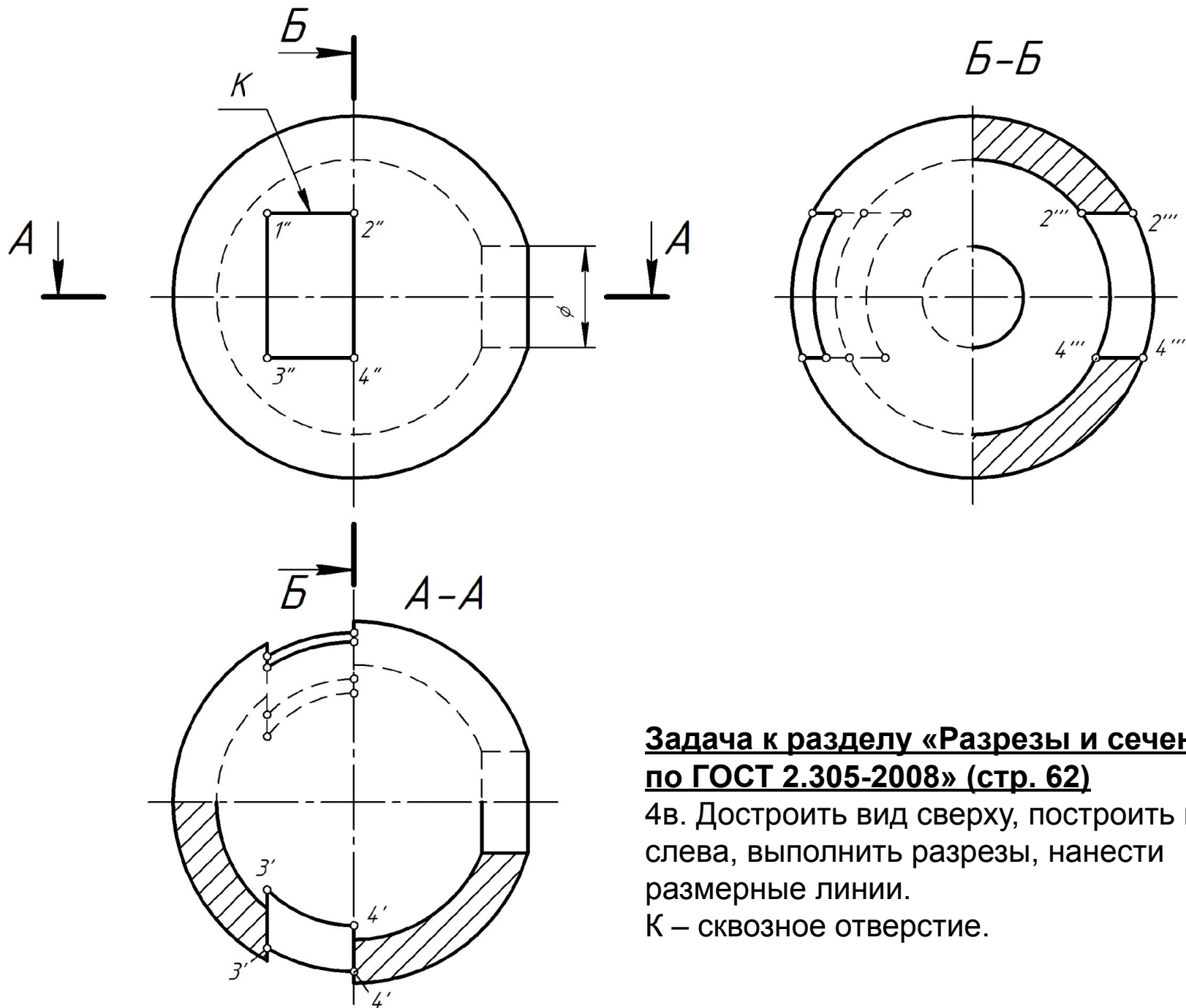
К – сквозное отверстие.



Задача к разделу «Разрезы и сечения по ГОСТ 2.305-2008» (стр. 62)

4в. Достроить вид сверху, построить вид слева, выполнить разрезы, нанести размерные линии.

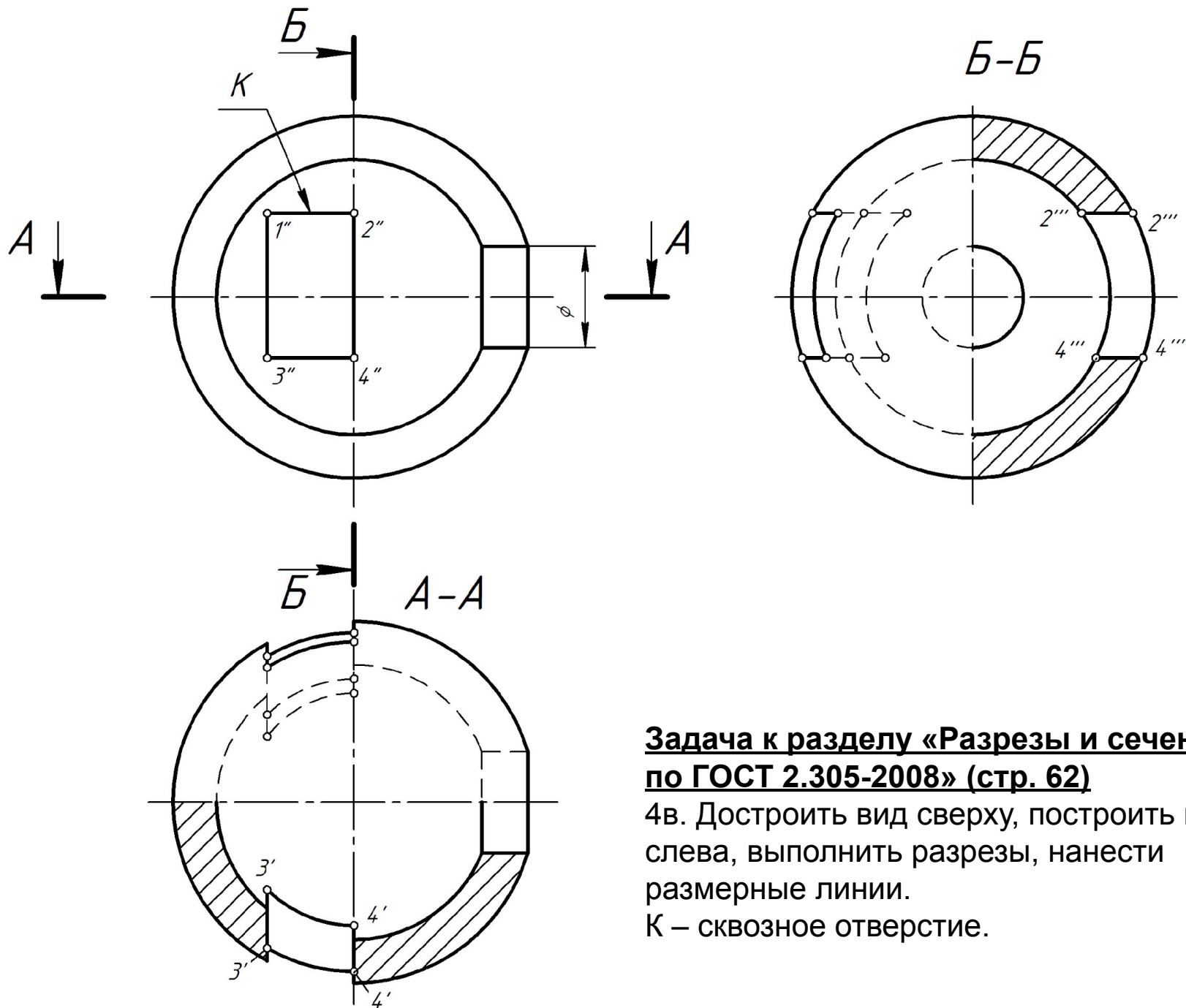
K – сквозное отверстие.



Задача к разделу «Разрезы и сечения по ГОСТ 2.305-2008» (стр. 62)

4в. Достроить вид сверху, построить вид слева, выполнить разрезы, нанести размерные линии.

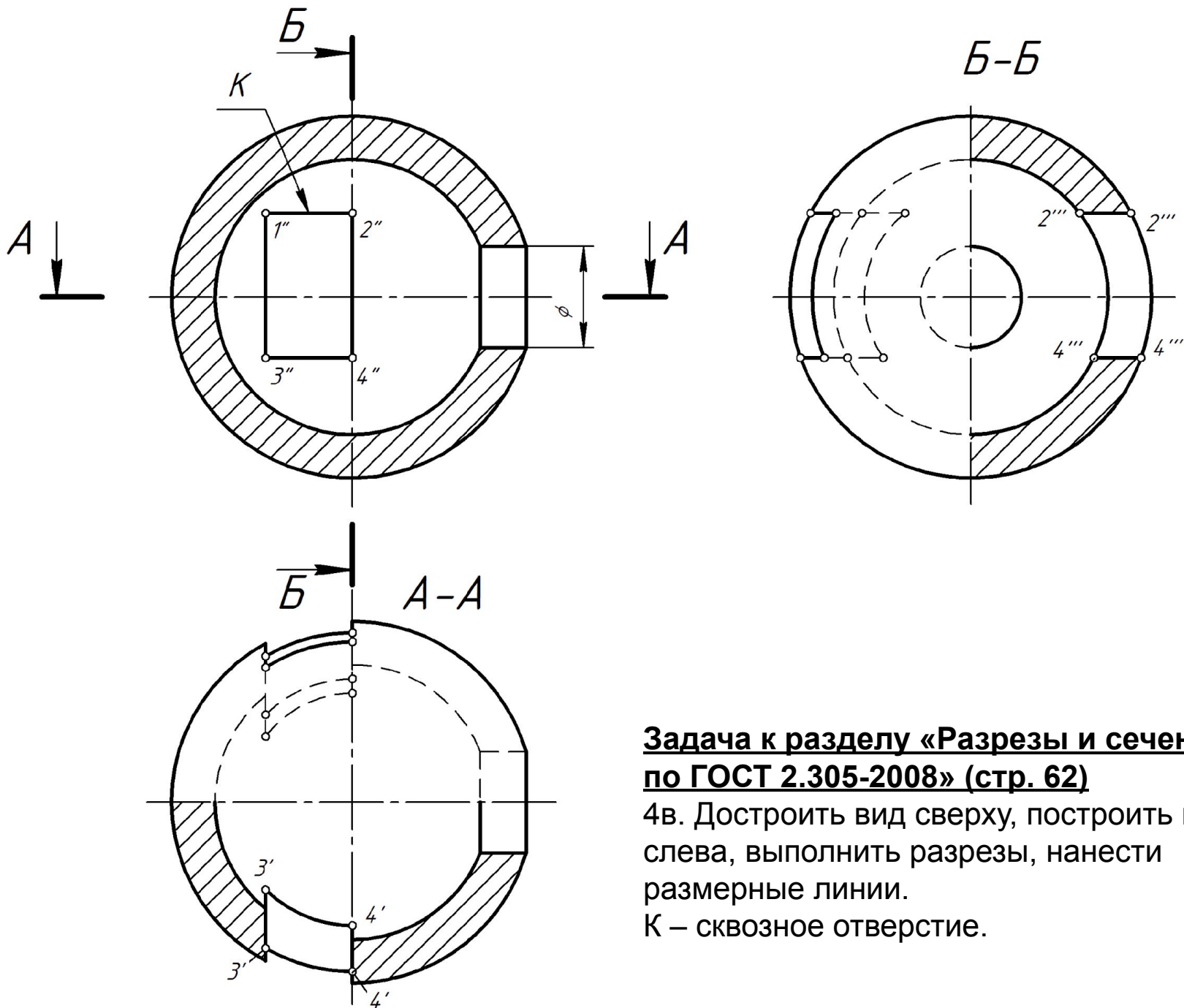
К – сквозное отверстие.



Задача к разделу «Разрезы и сечения по ГОСТ 2.305-2008» (стр. 62)

4в. Достроить вид сверху, построить вид слева, выполнить разрезы, нанести размерные линии.

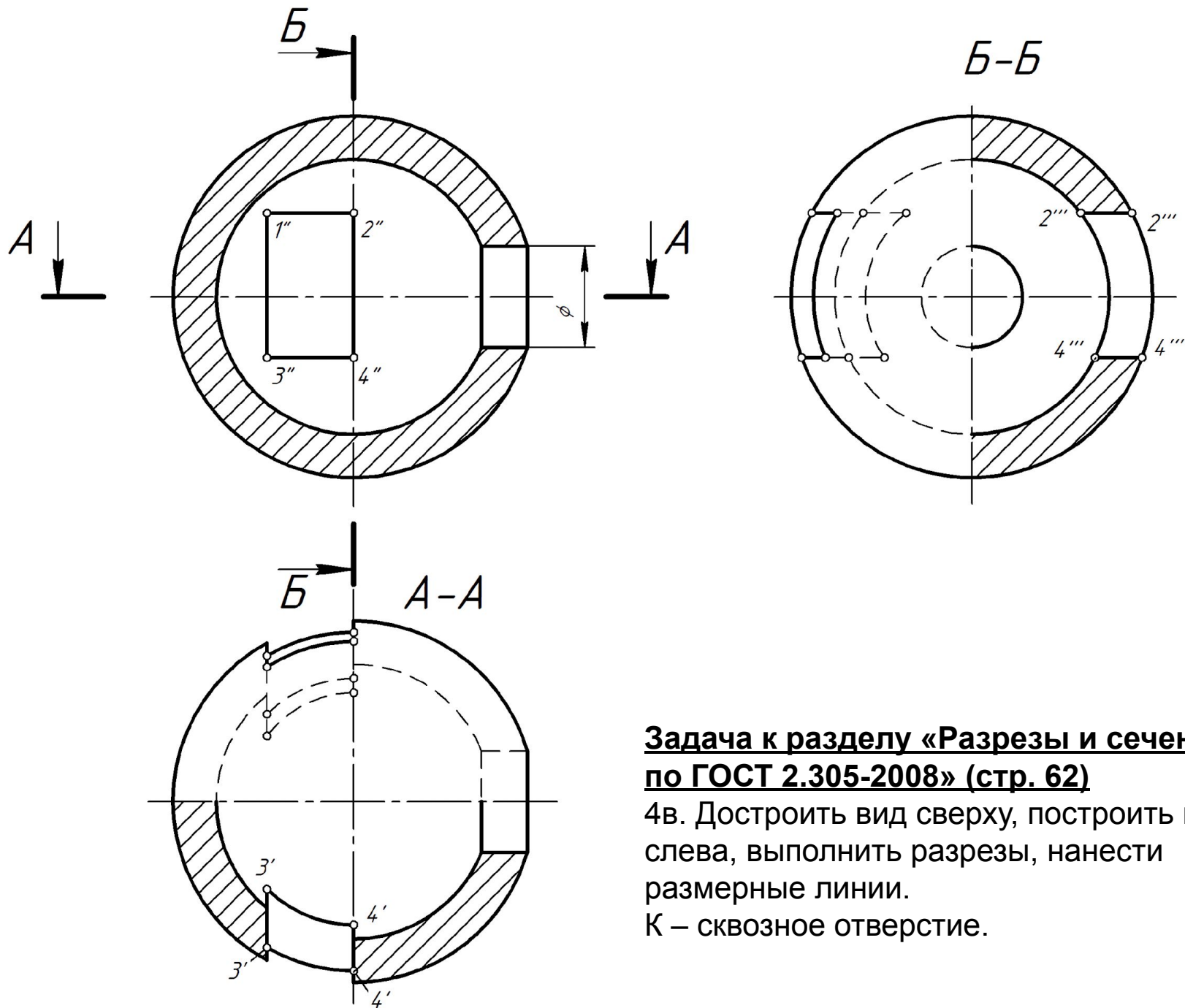
К – сквозное отверстие.



Задача к разделу «Разрезы и сечения по ГОСТ 2.305-2008» (стр. 62)

4в. Достроить вид сверху, построить вид слева, выполнить разрезы, нанести размерные линии.

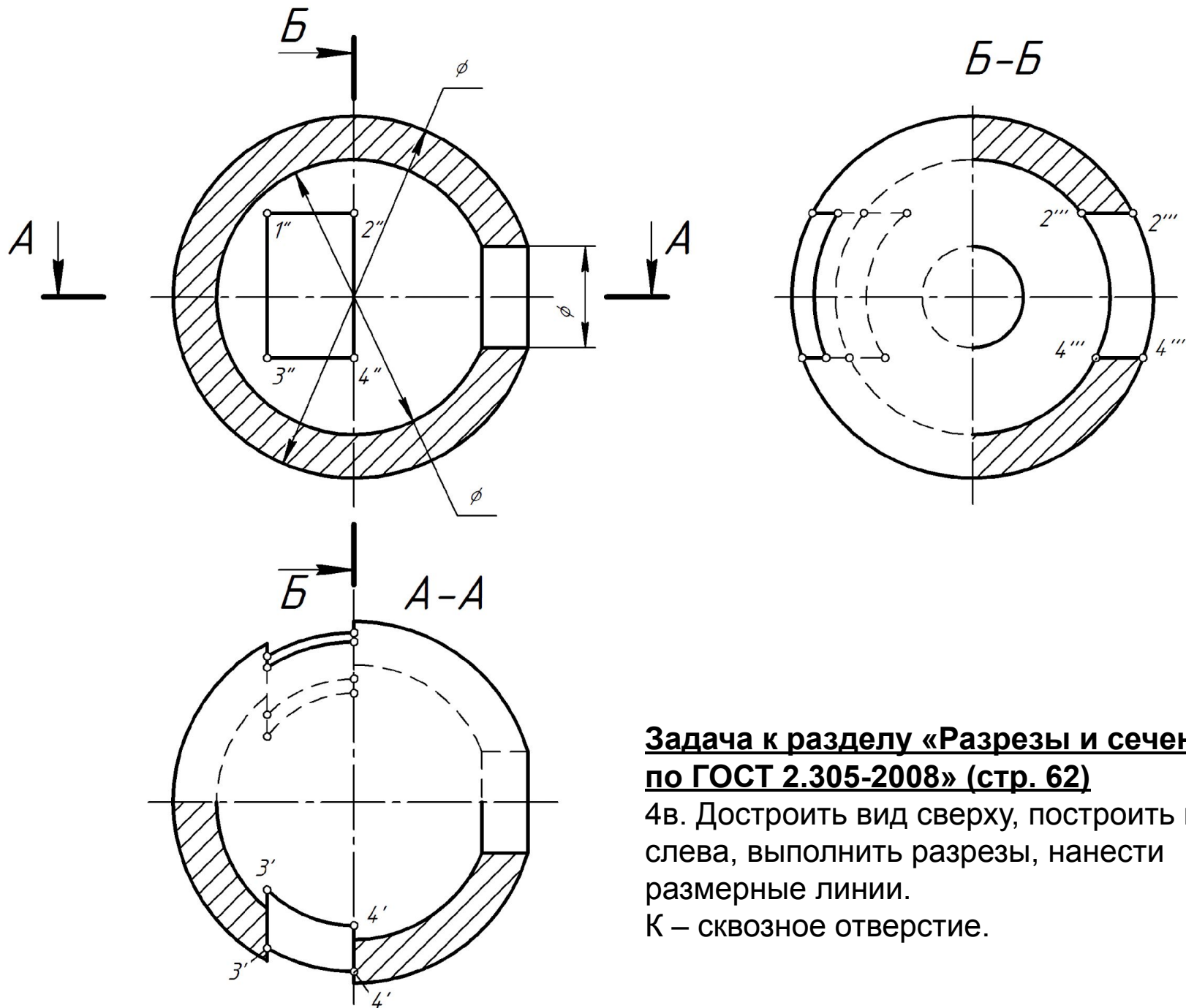
К – сквозное отверстие.



Задача к разделу «Разрезы и сечения по ГОСТ 2.305-2008» (стр. 62)

4в. Достроить вид сверху, построить вид слева, выполнить разрезы, нанести размерные линии.

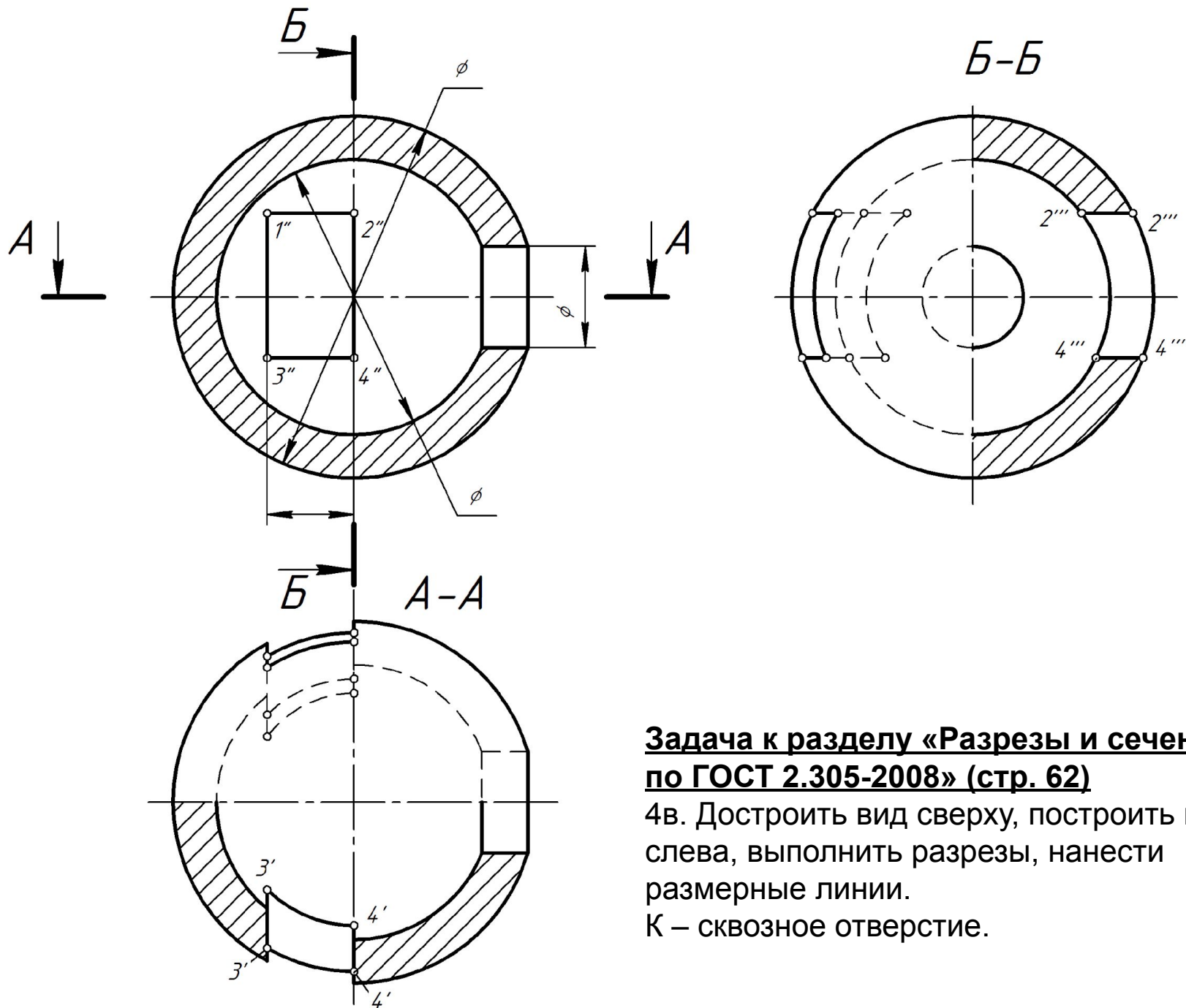
К – сквозное отверстие.



Задача к разделу «Разрезы и сечения по ГОСТ 2.305-2008» (стр. 62)

4в. Достроить вид сверху, построить вид слева, выполнить разрезы, нанести размерные линии.

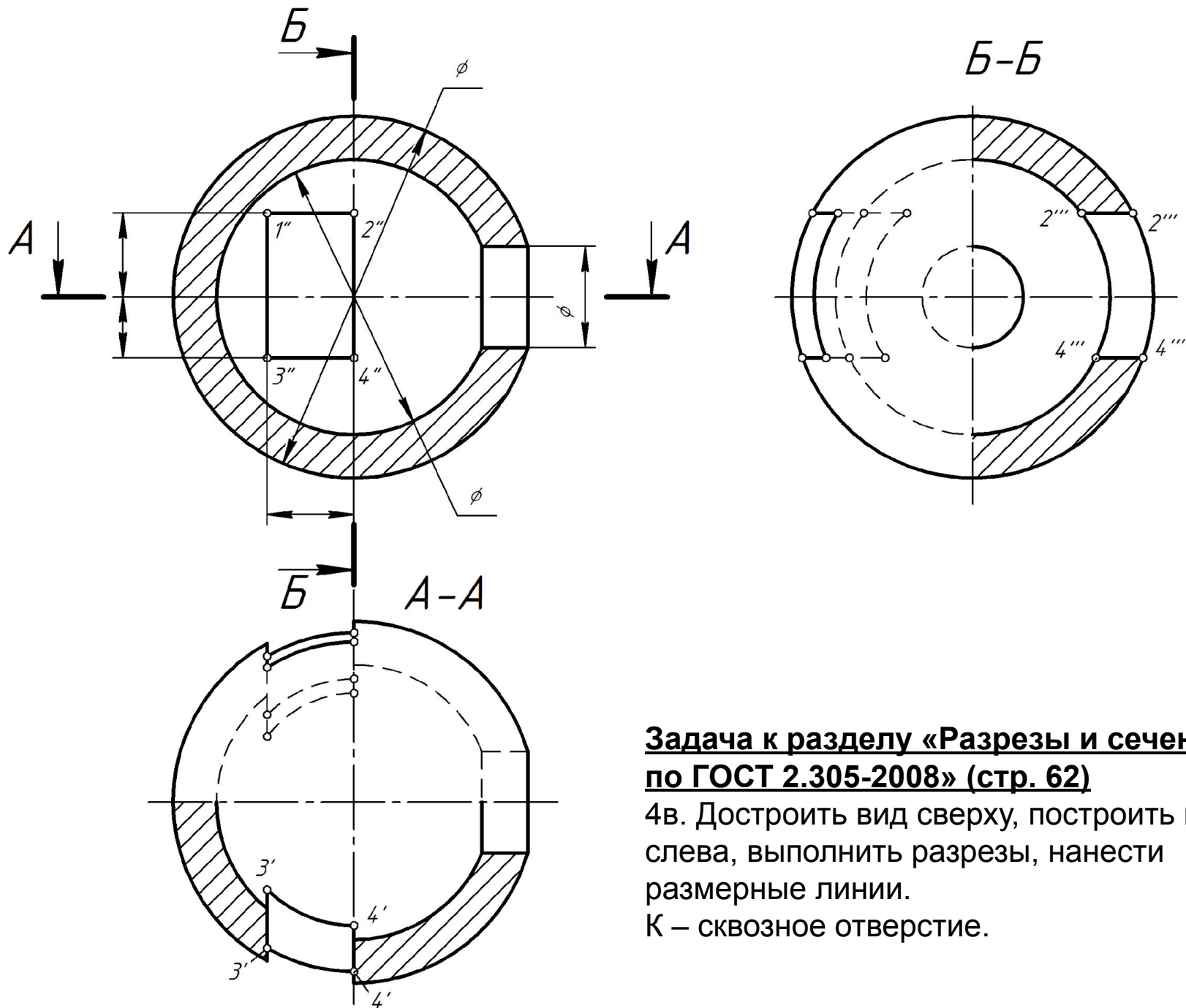
К – сквозное отверстие.



Задача к разделу «Разрезы и сечения по ГОСТ 2.305-2008» (стр. 62)

4в. Достроить вид сверху, построить вид слева, выполнить разрезы, нанести размерные линии.

К – сквозное отверстие.



Задача к разделу «Разрезы и сечения по ГОСТ 2.305-2008» (стр. 62)

4в. Достроить вид сверху, построить вид слева, выполнить разрезы, нанести размерные линии.

К – сквозное отверстие.