

# Тема 8

Виды соединений составных  
частей изделия

Цель:

Знать виды соединений, уметь их изображать и обозначать на чертеже.

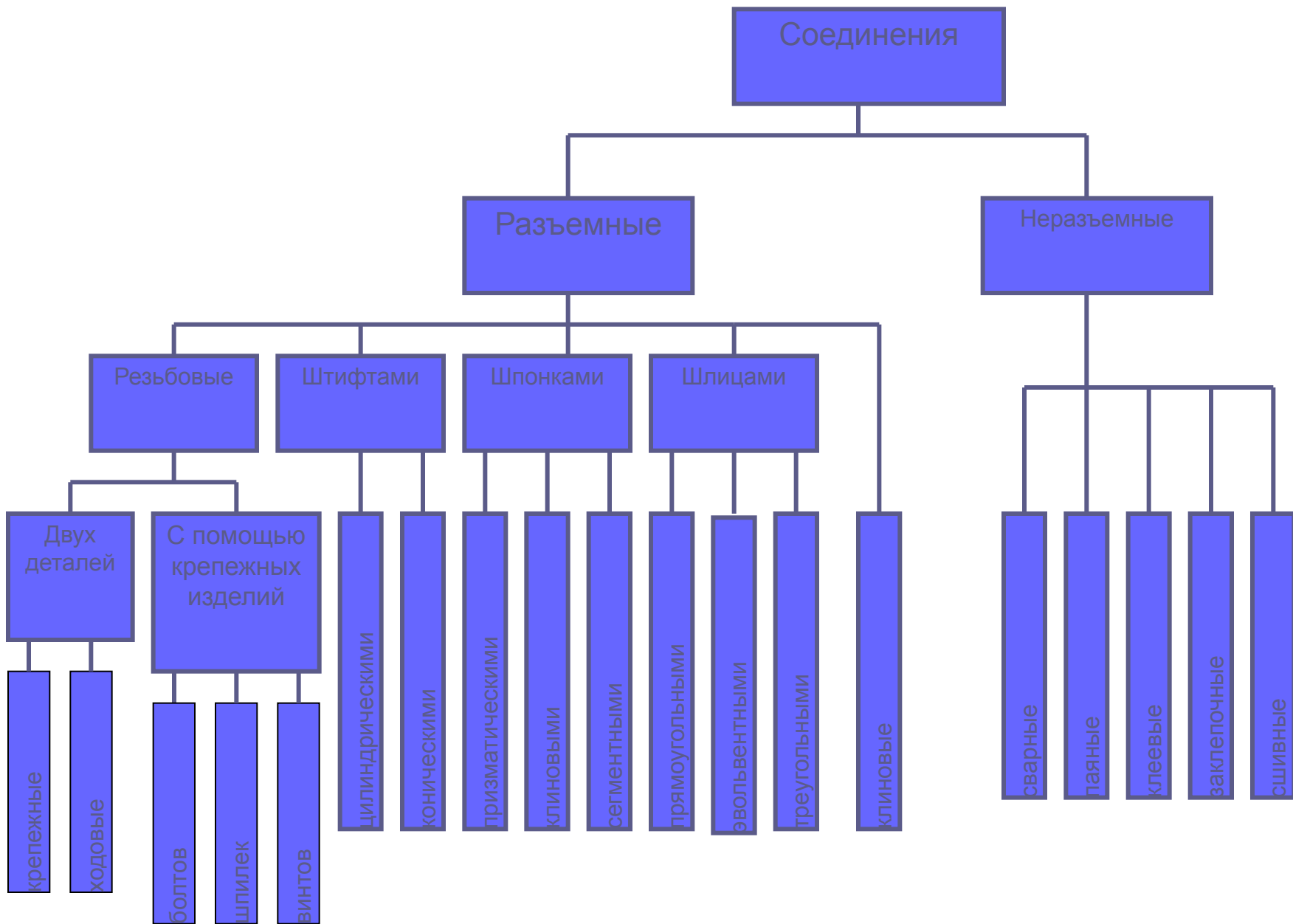
# Вопросы:

- Соединения неразъёмные (сварные, паяные, клеевые, заклёпочные, сшивные).
- Разъёмные соединения (шлифтовые, шпоночные, шлицевые, клиновые, резьбовые - болтом, шпилькой, винтом).

Соединения двух или нескольких деталей в машинах и механизмах могут быть разъёмными и неразъёмными.

Соединения называют разъёмными, если их можно разобрать без повреждения деталей.

Неразъёмные соединения не разбираются без повреждения составных частей.



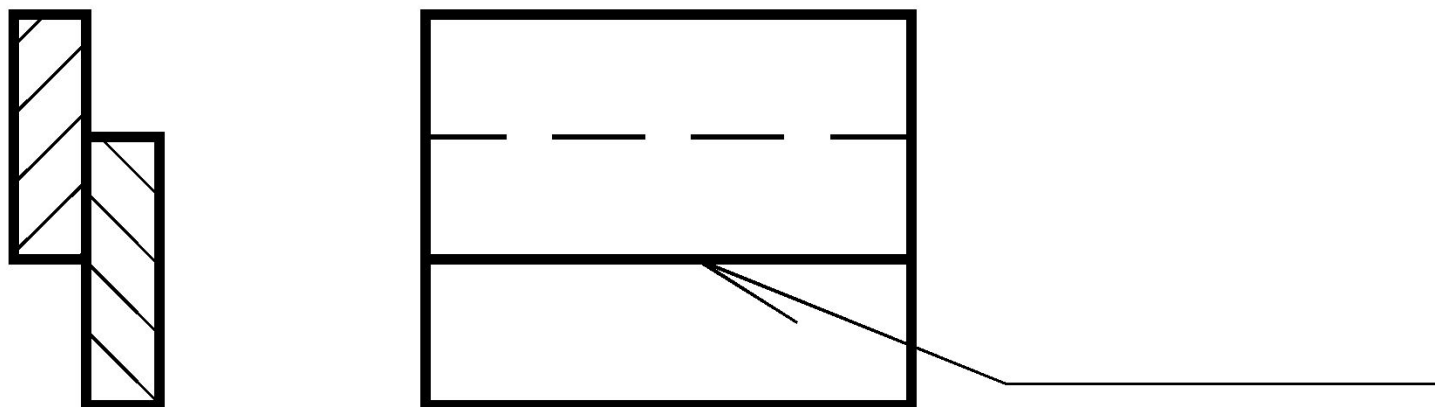
# 8.1. Неразъемные соединения

## 8.1.1. Сварное соединение

Получают в результате технологического процесса, называемого сваркой.



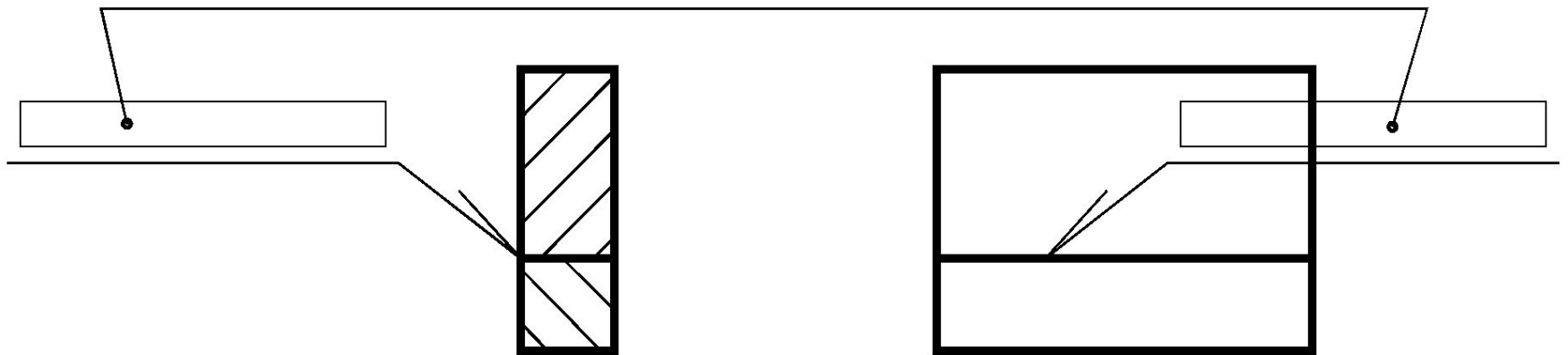
Швы сварных соединений условно изображают:  
видимые – сплошными основными линиями,  
невидимые – штриховыми линиями.



Место расположения шва указывается линией-выноской, заканчивающейся односторонней стрелкой.

Обозначение располагают над полкой  
линии-выноски, если шов находится с  
лицевой стороны.

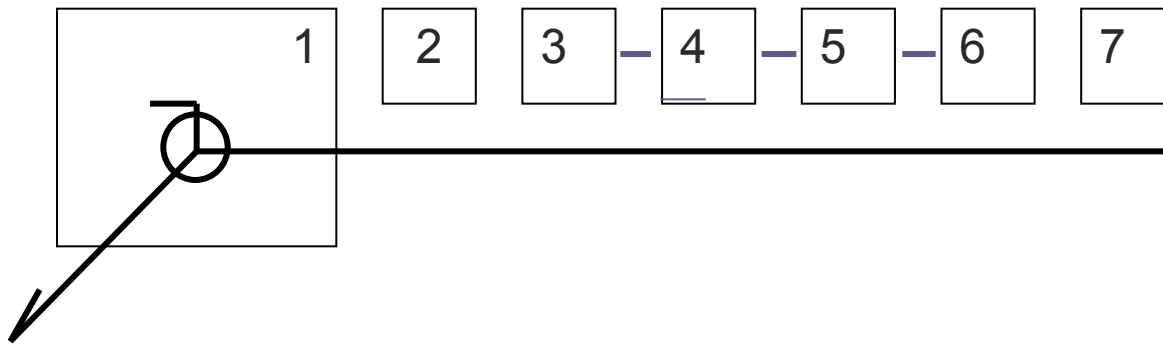
*Места условного обозначения*



И под полкой линии-выноски, если шов находится с обратной стороны.



# На рисунке схематично показана структура обозначения шва согласно ГОСТ 2.312-72.



При обозначении шва на чертеже помещают:


1) вспомогательные знаки:

-  шов, выполненный при монтаже;

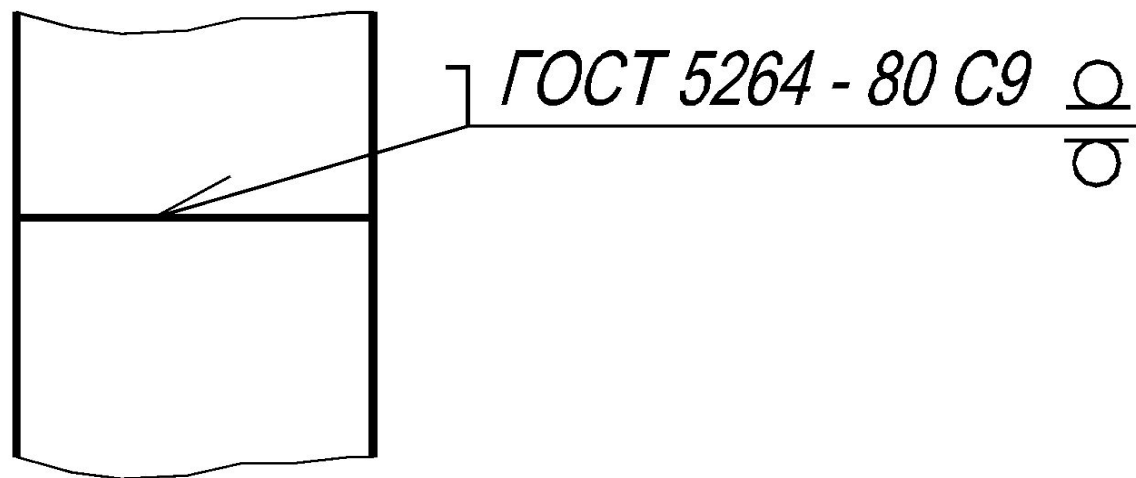
 шов по замкнутой линии и др.

2) номер стандарта на тип и конструкцию шва;

3) буквенно-цифровое обозначение шва по указанному стандарту на его конструкцию;

- 4) условное обозначение способа сварки;
- 5) знак  размер катета шва в мм;
- 6) размеры шва (длина провара, диаметр точки и др.);
- 7) вспомогательные знаки по дополнительной обработке шва.

Расшифруем условное обозначение сварного шва:



$\Gamma$  - шов, выполненный при монтаже

ГОСТ 5264-80 - ручная электродуговая сварка;

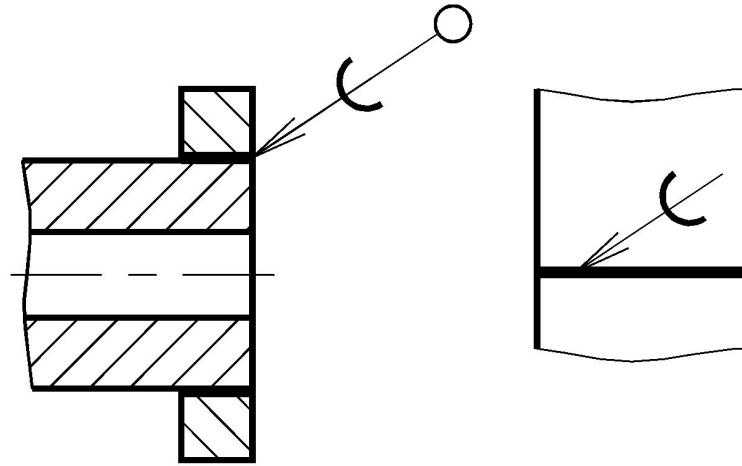
С9 - стыковое соединение с криволинейным  
скосом одной кромки, двусторонний;

$\frac{\Omega}{\text{O}}$  - усилие шва снято;

## 8.1.2. Соединение паяное

Получают путём соединения металлических деталей расплавленным металлом (припоем).  
Условное обозначение паяных швов устанавливает ГОСТ 2.313-82. Припой в разрезах и на видах изображают линией толщиной  $\underline{2s}$ , где  $s$  – толщина сплошной основной линии.

Для обозначения пайки применяют условный знак, который наносят на линии-выноске.



Окружность на конце линии-выноски обозначает то, что шов выполнен по периметру. Все остальные данные приводятся в технических требованиях.



## 8.1.3. Соединение клеевое

Выполняют клеями различных составов. Клеевые швы показывают на чертежах так же, как и паяные. Условный знак напоминает букву "К". (рис. 8.1)

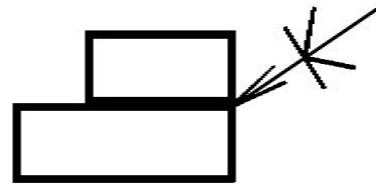


рис 8.1

## 8.1.4. Соединение заклёпочное

Применяется в основном для листового материала. Заклёпка – цилиндрический стержень, на конце которого имеется закладная головка. На рис. 8.2 дано изображение клёпаного соединения согласно ГОСТ 2.313-82. Все данные о заклёпках указывают в спецификации.

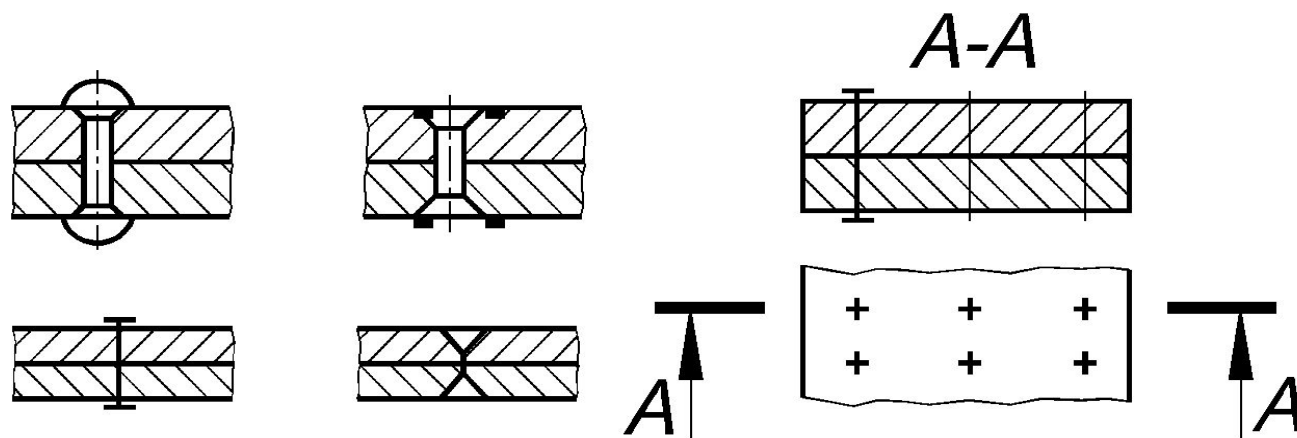


рис. 8.2

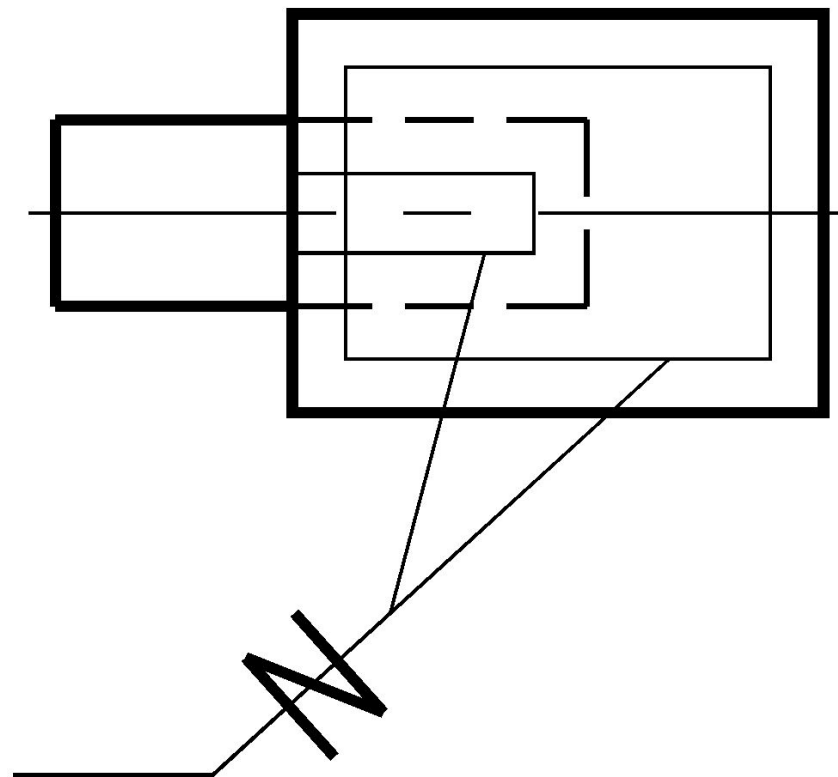
а

б

в

## 8.1.5. Соединение сшиванием

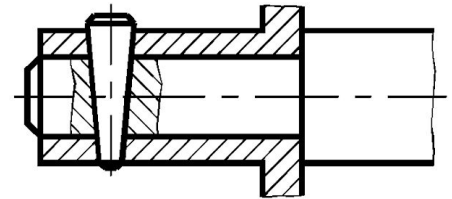
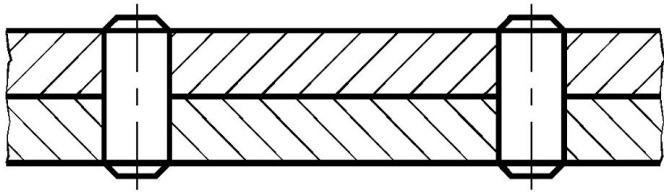
Швы соединений, сшиваемые нитью, изображают на чертежах тонкой сплошной линией. От линии шва проводится линия-выноска, на которой наносится условный знак – символ. Все необходимые сведения о шве помещают в технических требованиях и на полке линии-выноски.



## 8.2. Разъёмные соединения

## 8.2.1. Соединение штифтами

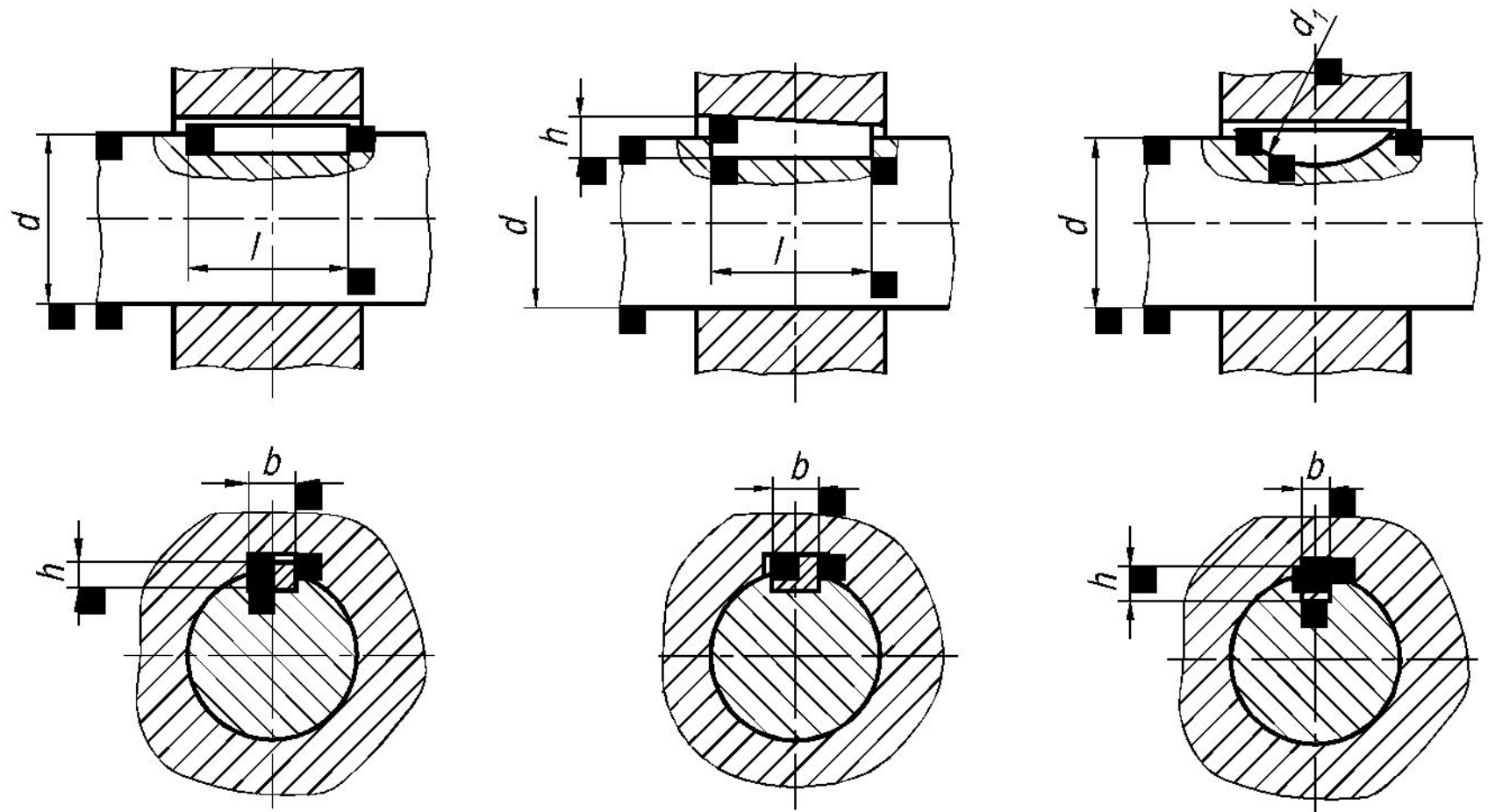
Штифт – деталь цилиндрической или конической формы, соединяющая две детали. Неподвижность соединения обеспечивается за счёт натяга.



## 8.2.2. Соединение шпоночное

Применяется для крепления на валу деталей (шкивов, зубчатых колёс и пр.), вращающихся вместе с ним. Соединение осуществляется с помощью шпонки. В зависимости от формы различают шпонки призматические, клиновые и сегментные (рис. 8.3 а, б, в).

Размеры шпонок и пазов принимают в зависимости от диаметра вала.



а                      б

в

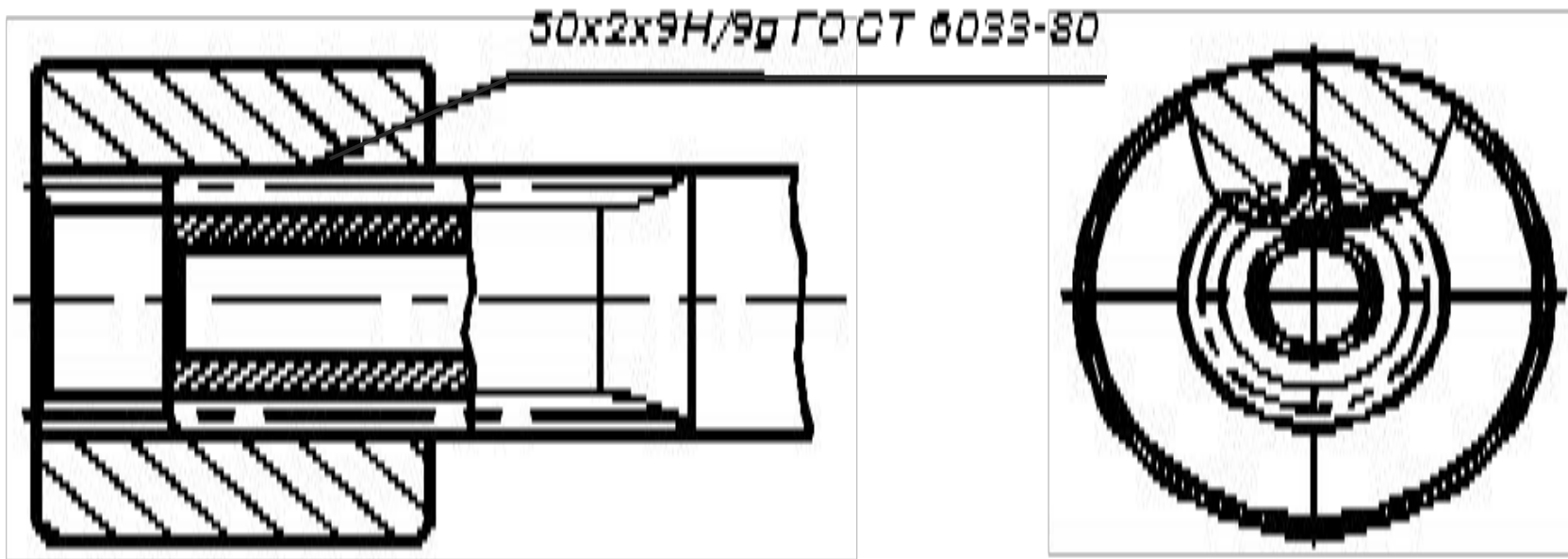
рис. 8.3

## 8.2.3. Соединение шлицевое

Применяется для передачи вращательного движения деталям, насаженным на вал, при значительной величине передаваемых усилий. Шлицами называются продольные пазы, выполненные на валу и на охватывающей вал детали.



Форма профиля шлицев бывает прямоугольная (прямоугольная), эвольвентная, треугольная.



На рисунке показано условное изображение эвольвентного шлицевого соединения.

На полке линии-выноски указывается условное обозначение соединения.

Где 50 - номинальный диаметр;  
2 - модуль;  
9H и 9g - поля допусков.

## 8.2.4. Соединение клиновое

Применяется для зажима соединяемых деталей с помощью клина.

Клин – деталь, имеющая форму параллелепипеда. Две рабочие поверхности имеют небольшой угол, что обеспечивает плотность соединения.

## 8.2.5. Резьбовые соединения

Резьбовые соединения выполняют с помощью крепежных деталей: болтов, шпилек, винтов, гаек и т.д. Изображение резьбового соединения состоит из изображений резьбовых и соединяемых деталей.

Крепёжные изделия в соединениях на чертежах изображают конструктивно (полно), упрощённо и условно. Так, при конструктивном изображении размеры крепёжных изделий (болтов, винтов, гаек, шпилек, ...) и их элементов выбирают из соответствующих стандартов и изображают по действительным размерам.

На сборочных чертежах и чертежах общих видов изображение крепёжных деталей (упрощённое или условное) выбирают в зависимости от назначения и масштаба чертежа (ГОСТ 2.315-68). Упрощённое изображение состоит в том, что размеры крепёжных изделий определяют по условным соотношениям, в зависимости от номинального (наружного) диаметра резьбы и упрощённого изображения таких элементов, как фаски, шлицы, резьбы, отверстия, ... .

Крепёжные детали, у которых на чертеже диаметры стержней равны 2 мм и менее, изображают условно. Размер изображения должен давать полное представление о характере соединения.

## *А. Соединение деталей болтом*

Болтовое соединение деталей осуществляется посредством болта или винта, гайки и в большинстве случаев шайбы. В соединяемых деталях сверлят отверстия под болты, диаметр отверстий больше по сравнению с диаметром самого болта, см. ГОСТ 11234-75.

На рисунке 8.15 а показано конструктивное (действительное) изображение соединения двух деталей при помощи болта, гайки и шайбы. (Болт - исполнения 1 ГОСТ 7798-70, гайка - исполнения 2 ГОСТ 5915-70, шайба - исполнения 2 ГОСТ 11371-78, т. е. все размеры, необходимые для вычерчивания, берутся из соответствующих стандартов).

Головку болта и гайку на главном изображении принято показывать тремя гранями. Согласно ГОСТ 2.305-68 болты, гайки, шайбы в продольном разрезе изображают нерассечёнными.

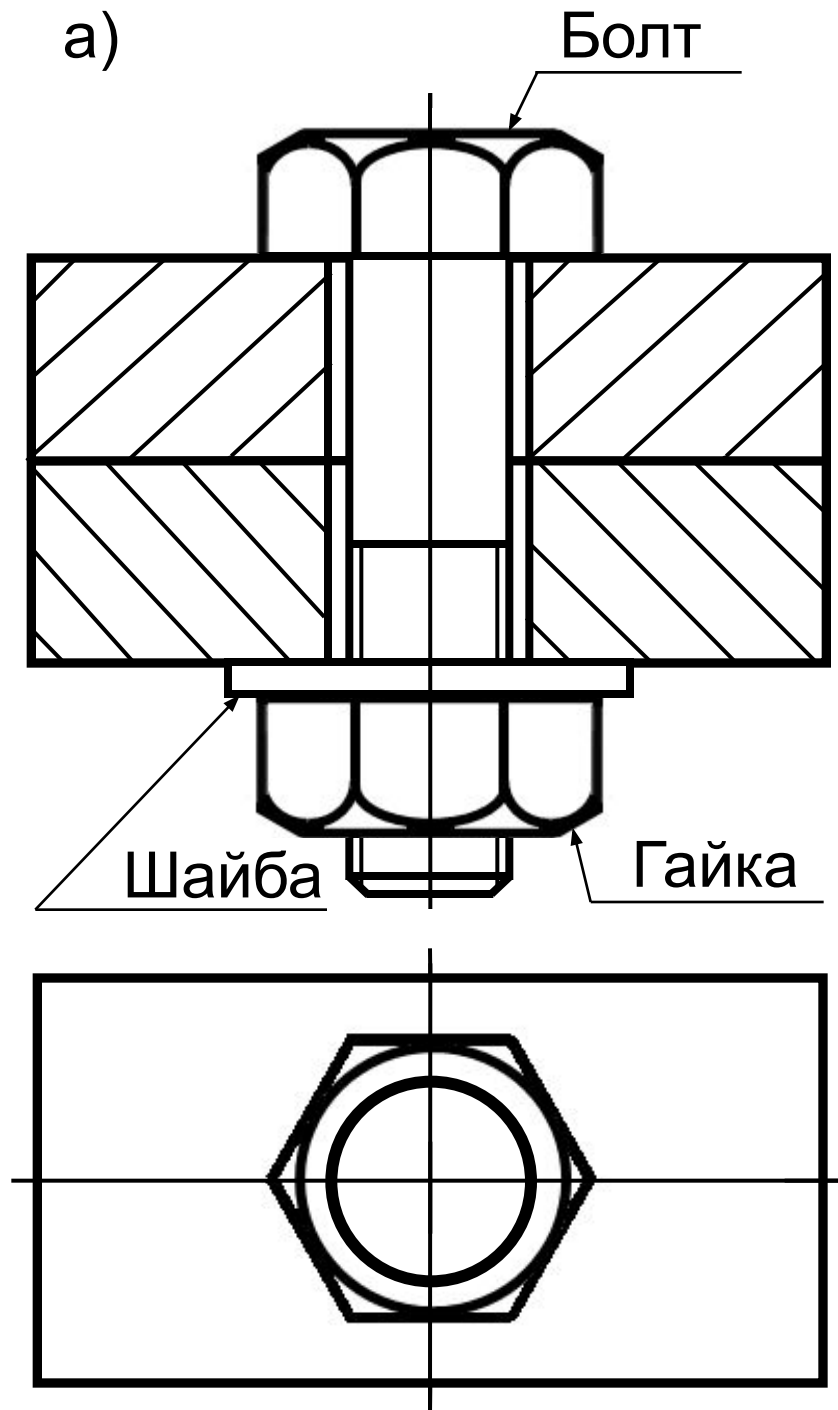
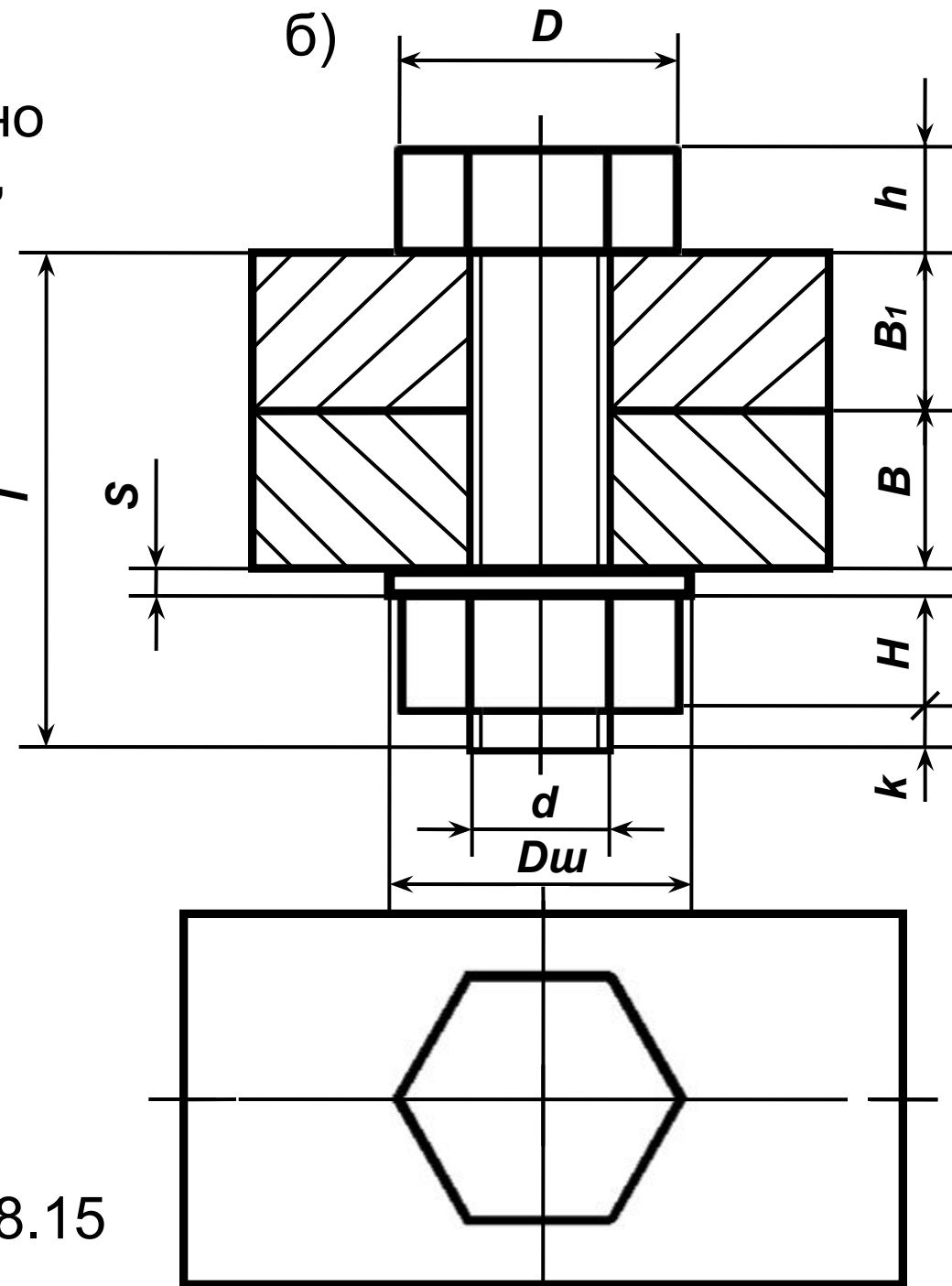


Рис. 8.15



На рисунке 8.15 б показано упрощённое изображение, в соответствии с ГОСТ 2.315-68 того же соединения. Изображения головки болта, гайки и шайбы выполнены по условным соотношениям, в которых основным размером для расчёта является наружный диаметр  $d$  резьбы болта.



$$H=0,8d$$

$$h=0,7d$$

$$D=2d$$

$$D_w=2,2d$$

$$S=0,15d$$

$$k=(0,25\dots0,5)d$$

Рис.8.15

Длина болта  $l$  определяется суммой толщин  $B+B_1$  соединяемых деталей, толщины шайбы  $S$ , высоты гайки  $H$ , высоты  $k$  минимального выхода конца болта из гайки (рисунок б).  
Полученную величину сравнивают с длиной болта по соответствующему стандарту и берут ближайшую стандартную длину.

б)

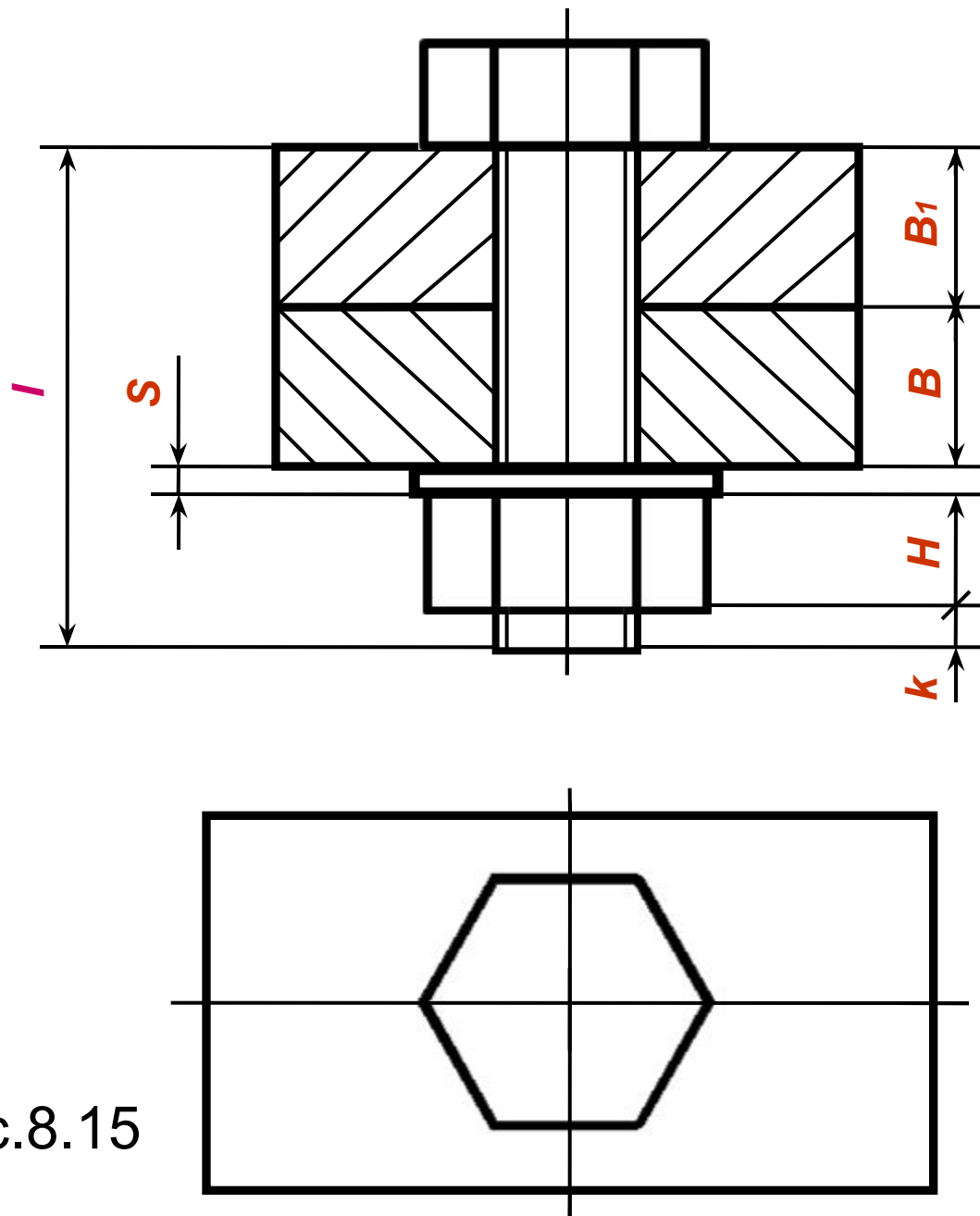


Рис.8.15

Смежные детали штрихуют с наклоном линий штриховки в разные стороны. Наклон этих линий для одной и той же детали должен быть в одну и ту же сторону на всех изображениях.

На рисунке 8.15 в дано условное изображение соединения болтом по ГОСТ 2.315-68.

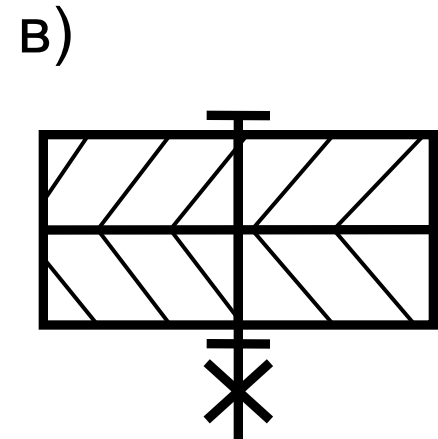


Рис. 8.15

## *Б. Соединение деталей шпилькой*

Шпилечное соединение деталей состоит из шпильки, гайки, шайбы и скрепляемых деталей. Соединения посредством шпилек применяются при невозможности выполнить сквозное отверстие в одной из соединяемых деталей по условиям конструкции механизма.

Глухое отверстие под шпильку получают следующим образом: вначале сверлят отверстие диаметром  $d_1$  (рис. а), который выбирают в зависимости от наружного диаметра и шага резьбы ввинчиваемого конца шпильки (ГОСТ 19257-73).

Обычно глубину сверления принимают  $l_2 = l_1 + 6P$ , где  $l_1$  - длина ввинчиваемого конца шпильки, зависящая от стандарта шпильки. Гнездо глухого отверстия оканчивается конусом с углом  $120^\circ$  (на чертеже этот размер не указывается).

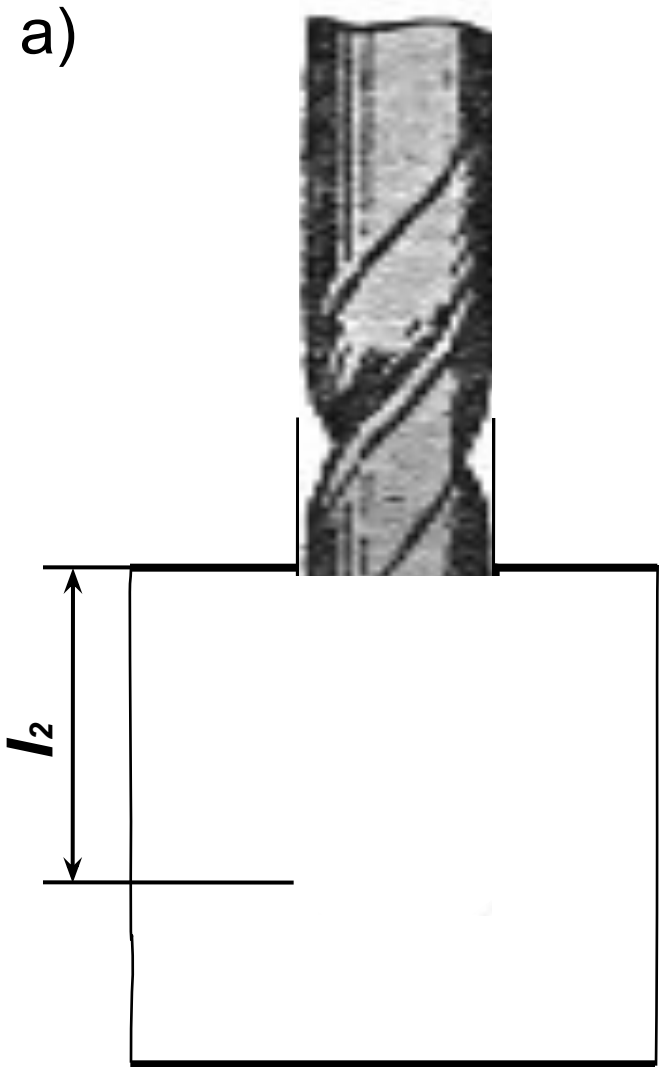


Рис. 8.16

Далее в отверстии нарезают резьбу на глубину  $l_3 = l_1 + 2P$  (рис. б).

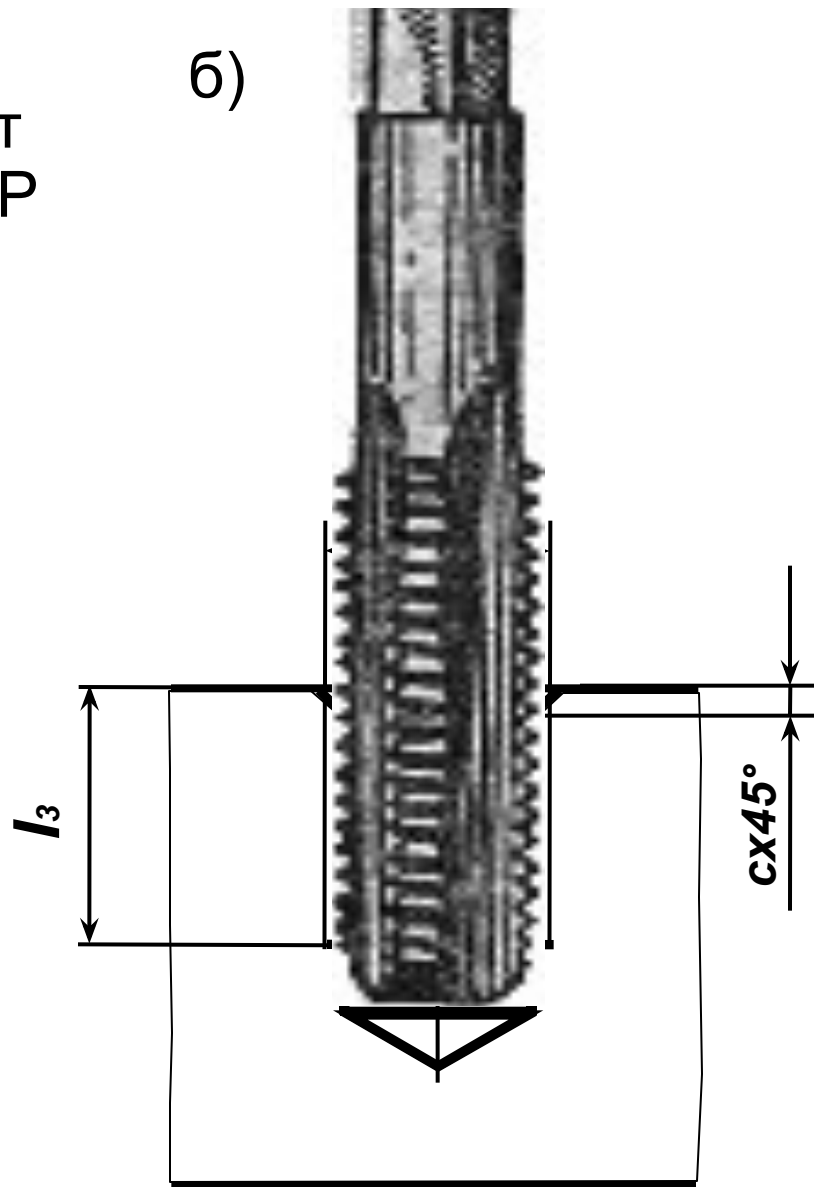


Рис. 8.16

На рис. 8.16 в показано конструктивное изображение соединения двух деталей при помощи шпильки, гайки и шайбы, вычерченных по действительным размерам соответствующих стандартов (шпилька - ГОСТ 22032-76, гайка - исполнения 2 ГОСТ 5915-70, шайба - ГОСТ 11371-78). В верхней детали сверлят отверстие диаметром несколько большим, чем наружный диаметр шпильки (ГОСТ 11284-75).

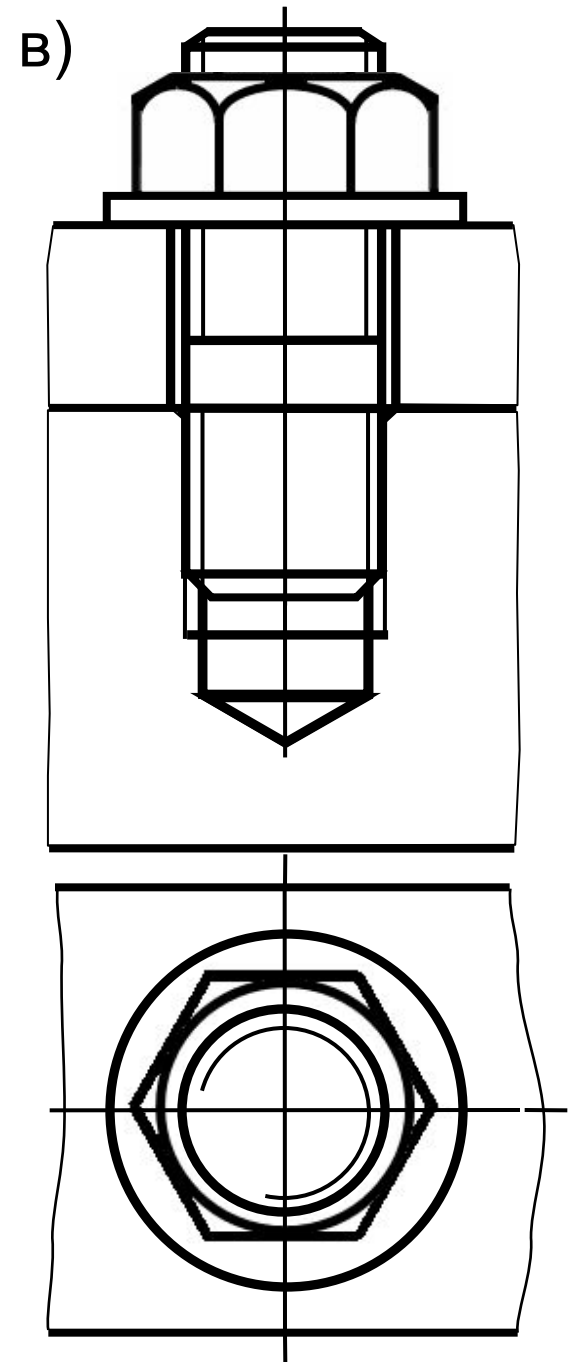


Рис. 8.16

На рис. 8.16 г показано упрощённое изображение соединения шпилькой (ГОСТ 2.315-68). Изображение гайки и шайбы выполнено по условным соотношениям размеров (рис. 8.15 б).

Длина шпильки  $l$  подсчитывается аналогично длине болта и выбирается из ряда длин, предусмотренных стандартами, ближайшее стандартное значение.

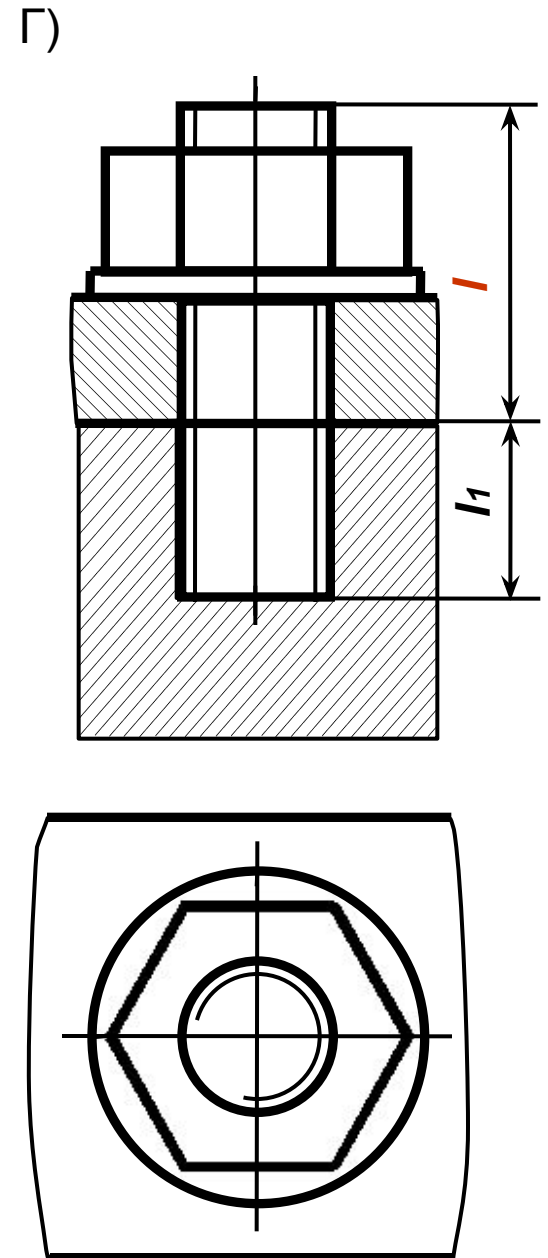


Рис. 8.16



На рис. 8.16 д дано условное изображение соединения деталей шпилькой по ГОСТ 2.315-68.

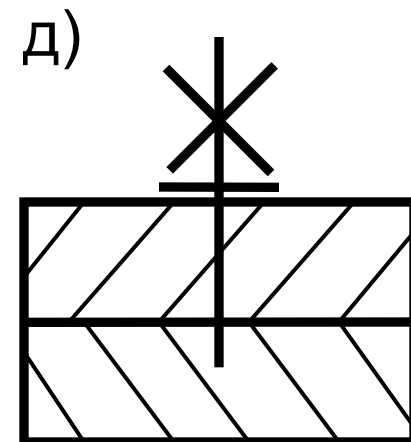


Рис. 8.16

## *В. Соединение деталей винтом*

Винтовое соединение состоит из винта (болта) и двух соединяемых между собой деталей. Винт ввинчивается в одну из скрепляемых деталей. Материал этой детали должен обеспечивать прочность соединения .

На рис. 8.17 а показано конструктивное изображение соединения винтом с цилиндрической головкой и шестигранным углублением под ключ (ГОСТ 11738-72), на рис. 8.17 б - с цилиндрической головкой (ГОСТ 1491-80), на рис. 8.17 в - с потайной головкой (ГОСТ 17475-80). Конструкцию и размеры мест под головки винтов берут из ГОСТ 12876-67. В верхней детали сверлят отверстие под винт диаметром, выбранным из ГОСТ 11284-75 (несколько большим, чем диаметр винта).

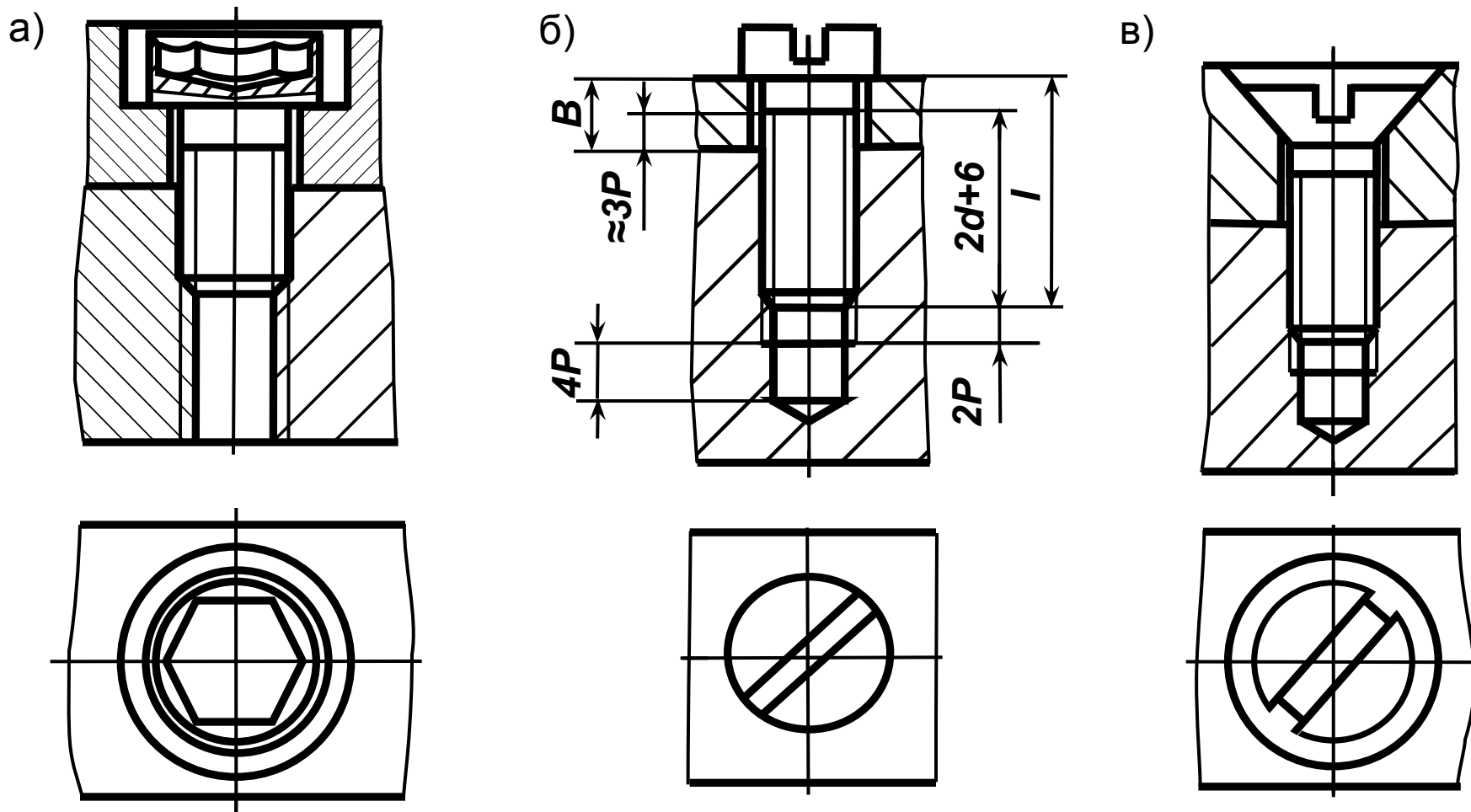


Рис. 8.17

Глухое отверстие под винт получают так же, как под шпильку.

На рабочих чертежах граница резьбы в гнезде чаще проводится на расстоянии  $4P$  от основания гнезда, а расстояние от торца винта до границы резьбы в гнезде равно  $2P$  (рис. 8.17 б).

Длина винта подсчитывается:  $l = B + 2d + 6 - 3P$  (см. рис. 8.17 б). Полученную величину сравнивают со стандартными длинами винтов и выбирают ближайшую стандартную.

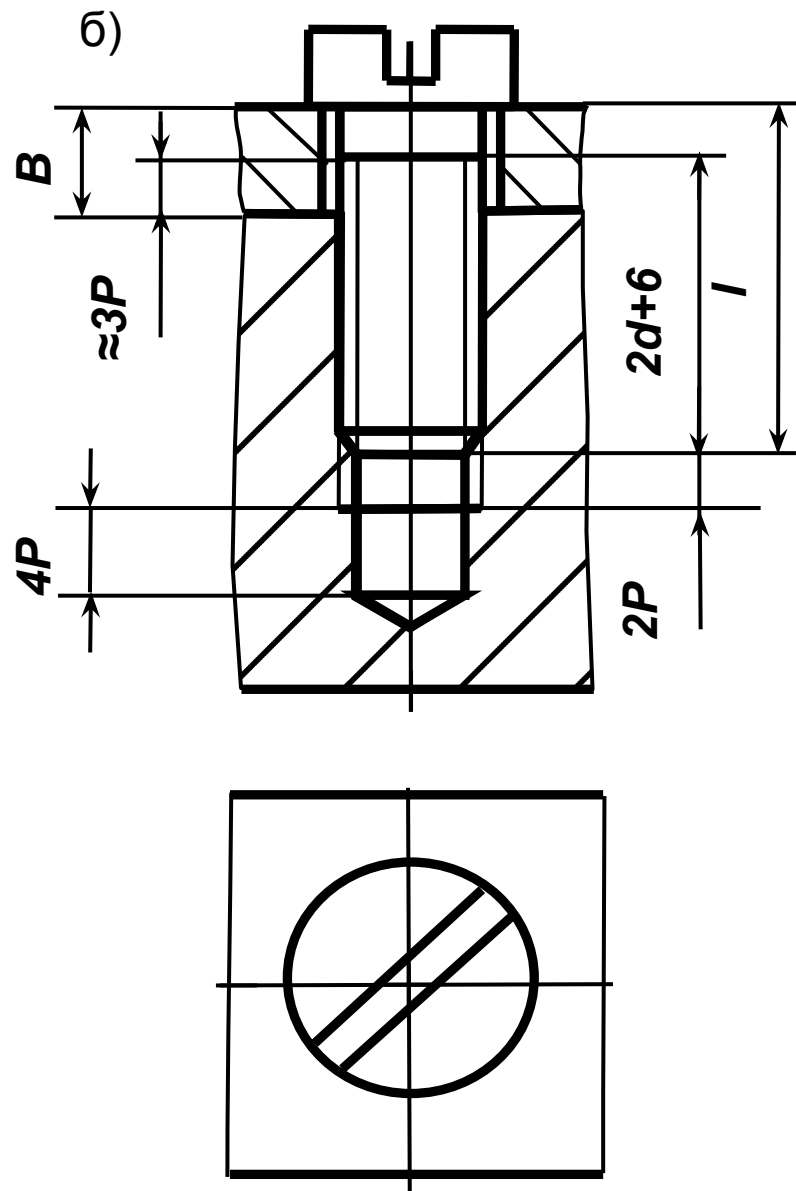
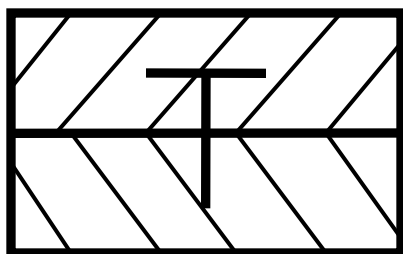


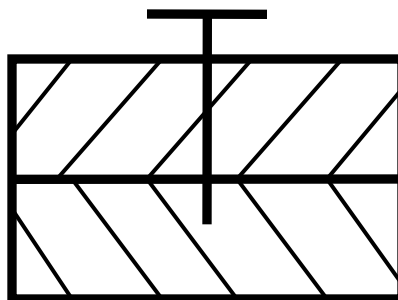
Рис. 8.17

На рис. 8.17 ж, з, и даны изображения соединений деталей винтами условно.

ж)



з)



и)

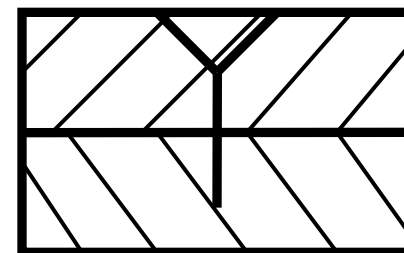


Рис. 8.17