

Лекция 7а

Развертки поверхностей

Основные положения

Развертыванием называется такое преобразование, при котором все точки поверхности совмещаются с плоскостью.

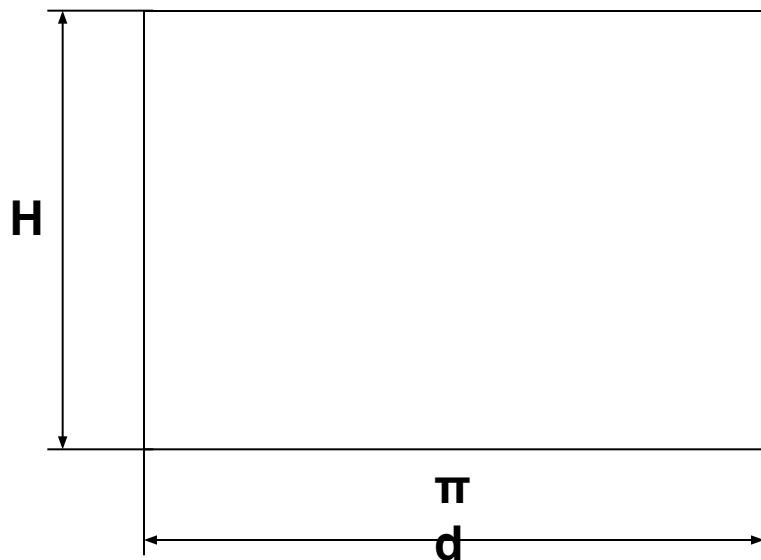
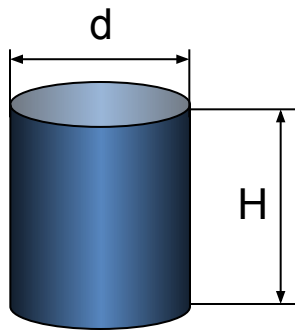
Развертка - плоская фигура, получаемая в результате данного преобразования.

Поверхности делятся на **развертываемые** и **неразвертываемые**.

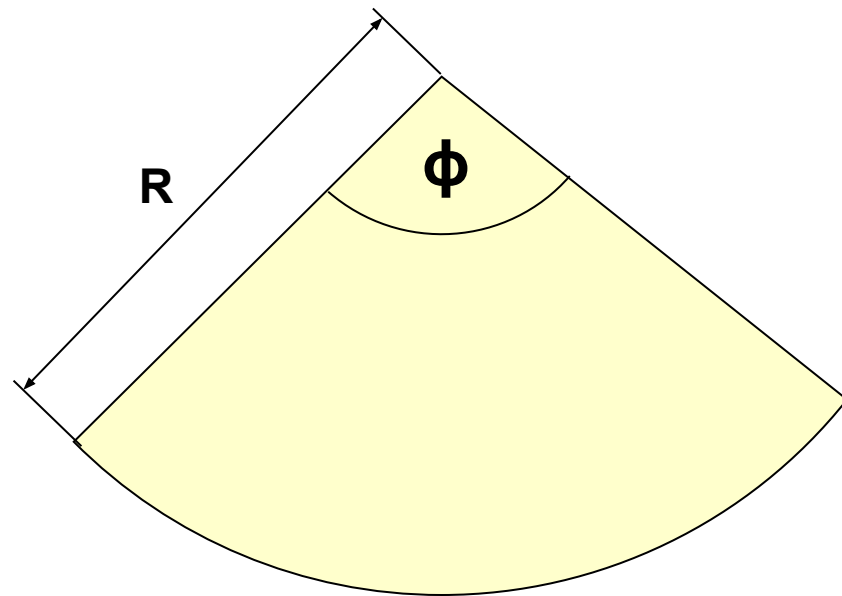
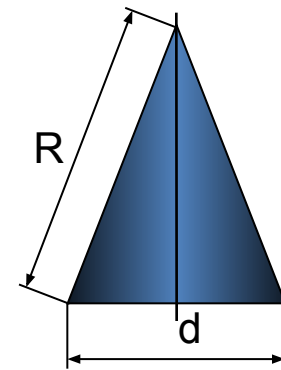
Развертываемые совмещаются с плоскостью без разрывов и складок

Для неразвертываемых строятся **условные развертки**

Развертки прямых круговых конуса и цилиндра



$$\varphi = \frac{180d}{R}$$

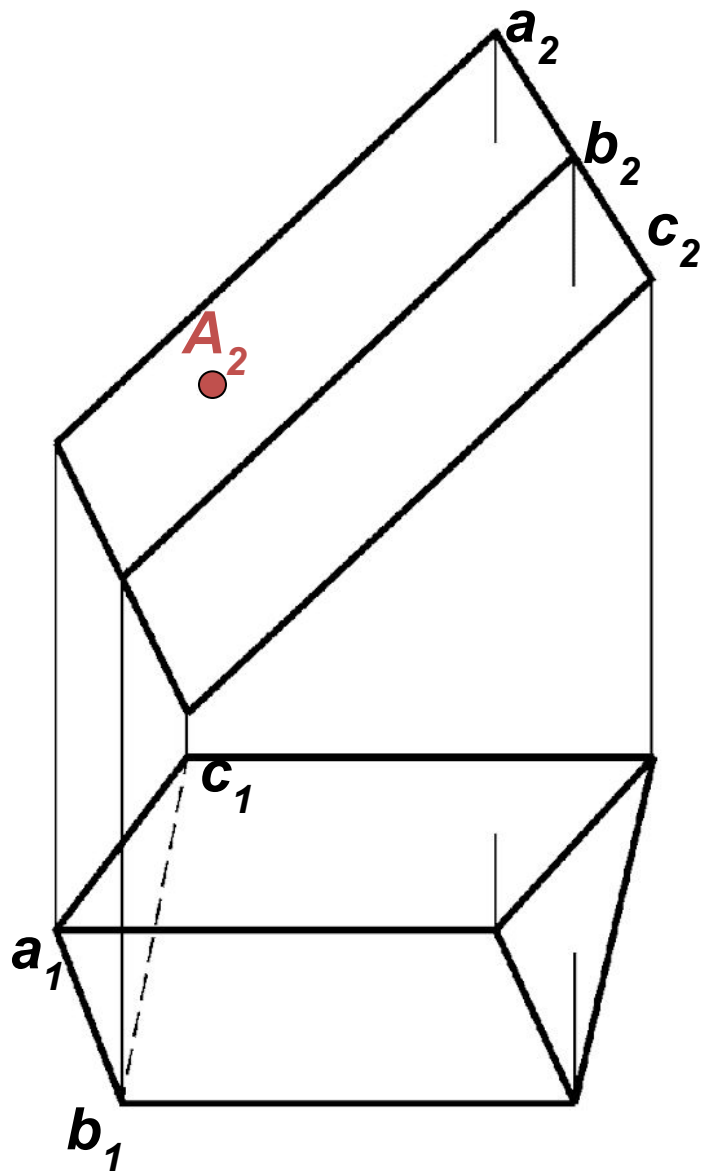


Для данных поверхностей строятся точные развертки. Боковая поверхность цилиндра – прямоугольник. Боковая поверхность конуса – круговой сектор

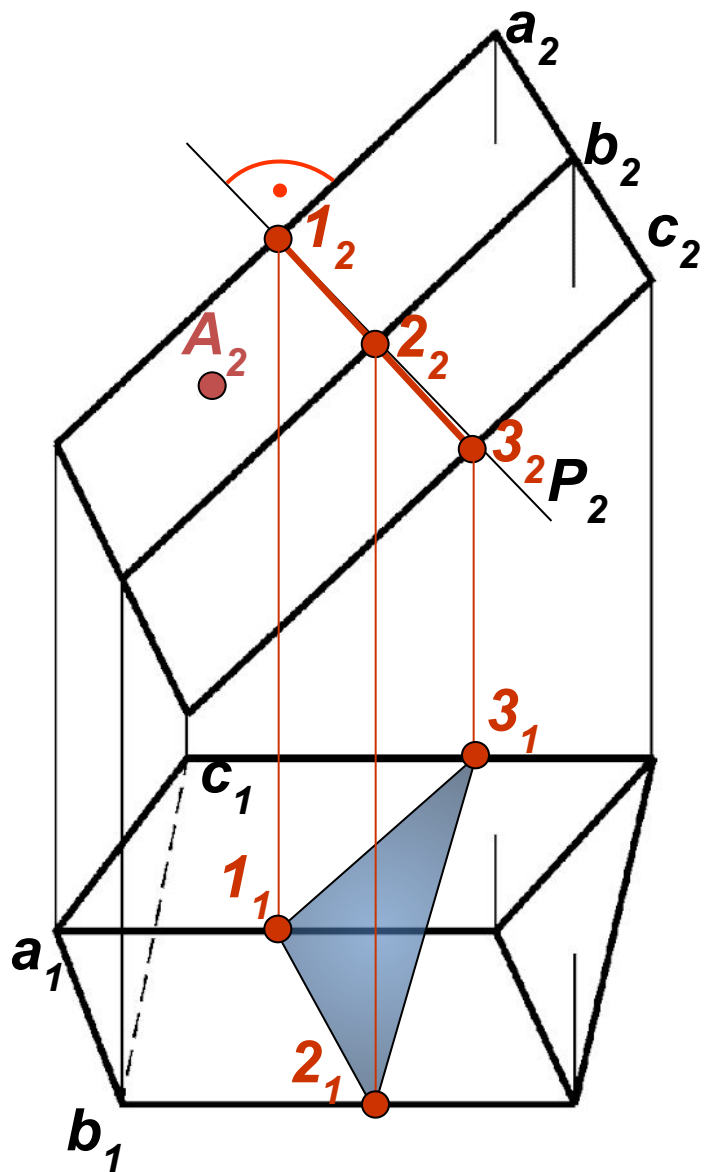
Способ нормального сечения

- Определяются натуральные величины образующих, если они заданы в общем положении.
- Строится нормальное сечение (там, где образующие имеют истинную величину)
- Определяется натуральная величина нормального сечения
- Строится развертка: периметр нормального сечения «развертывается» в прямую; через его вершины перпендикулярно линии проводятся образующие

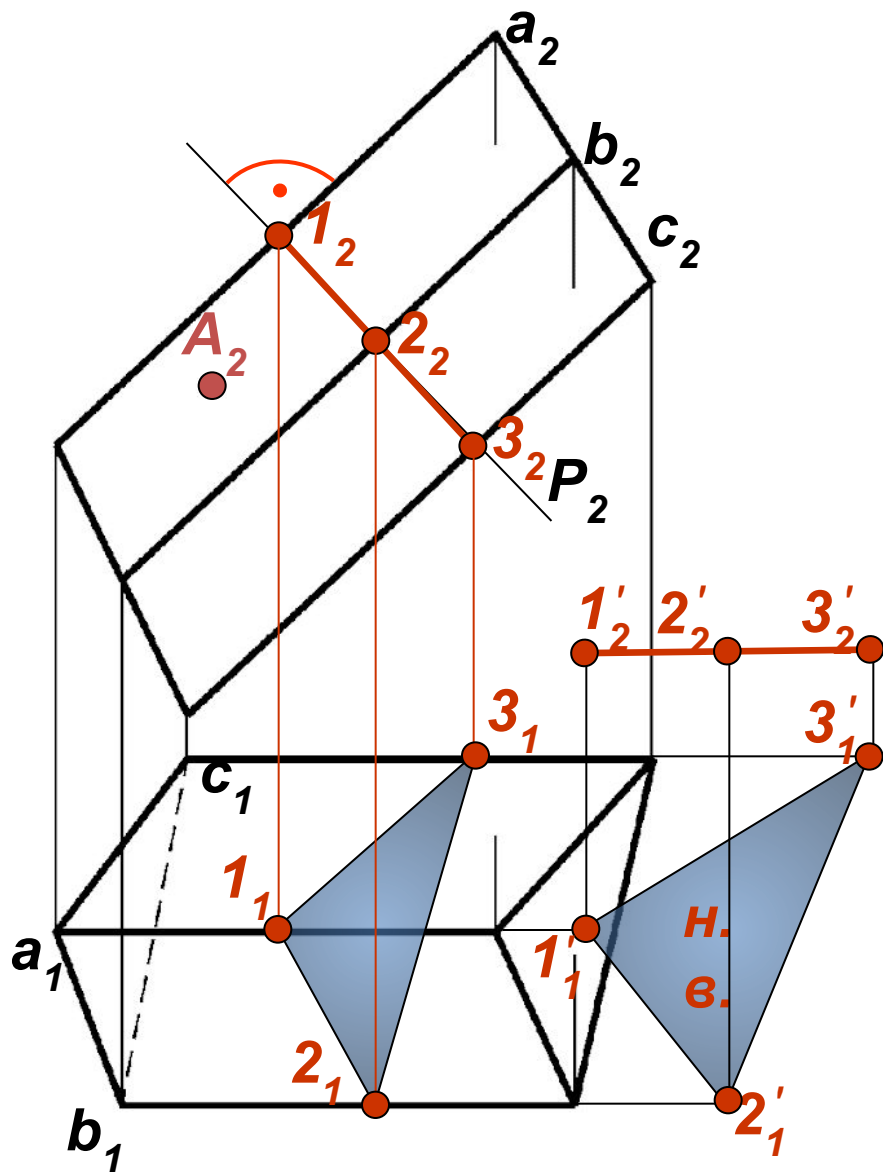
Применяется для призматических и цилиндрических поверхностей. Нормальное сечение перпендикулярно образующим и определяет расстояние между ними



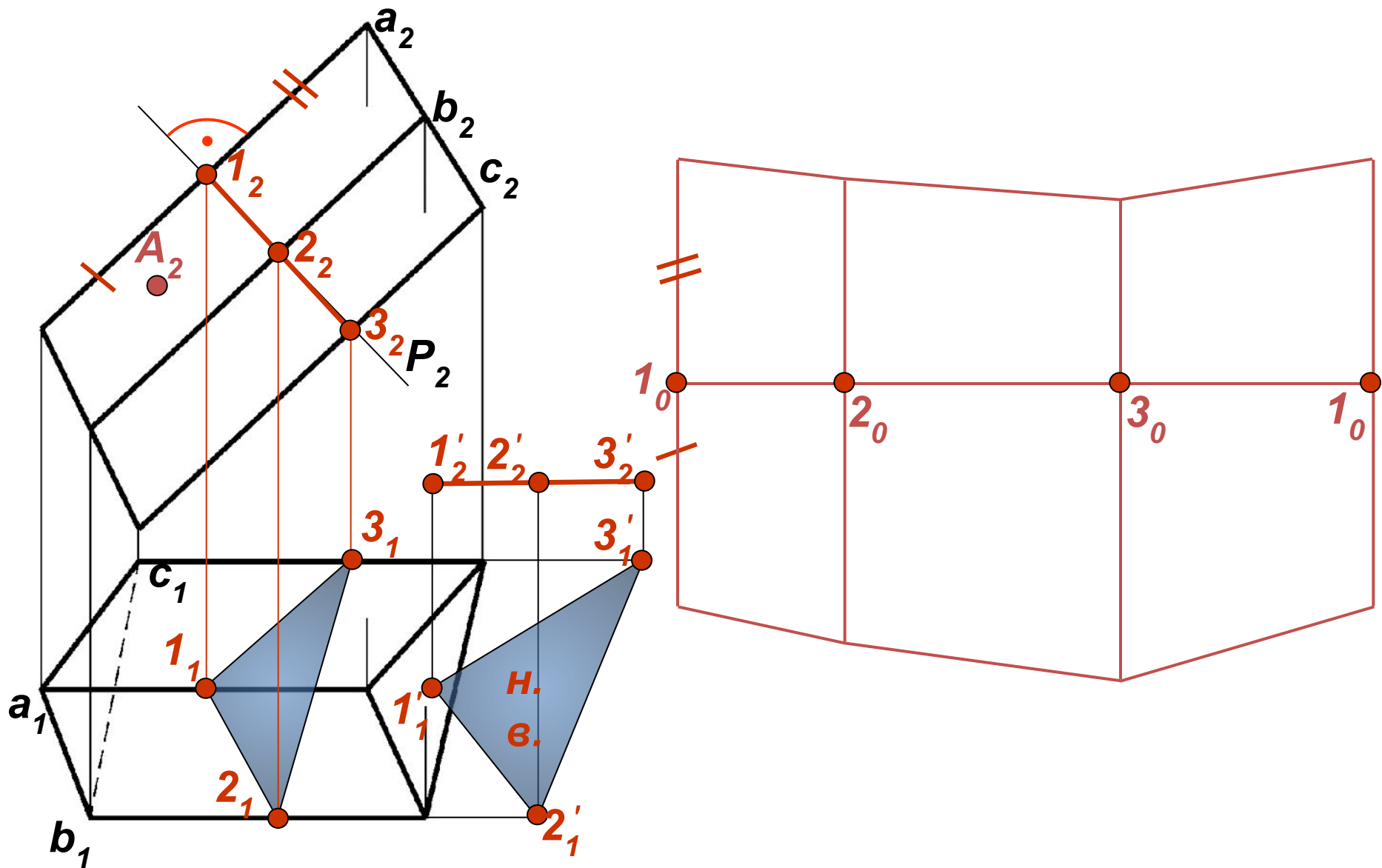
Боковые ребра призмы обозначены a , b и c . На Π_2 эти ребра имеют натуральную величину (являются фронталями). Поэтому след нормального сечения можно провести на исходном чертеже без его преобразования перпендикулярно проекциям - натуральным величинам ребер.



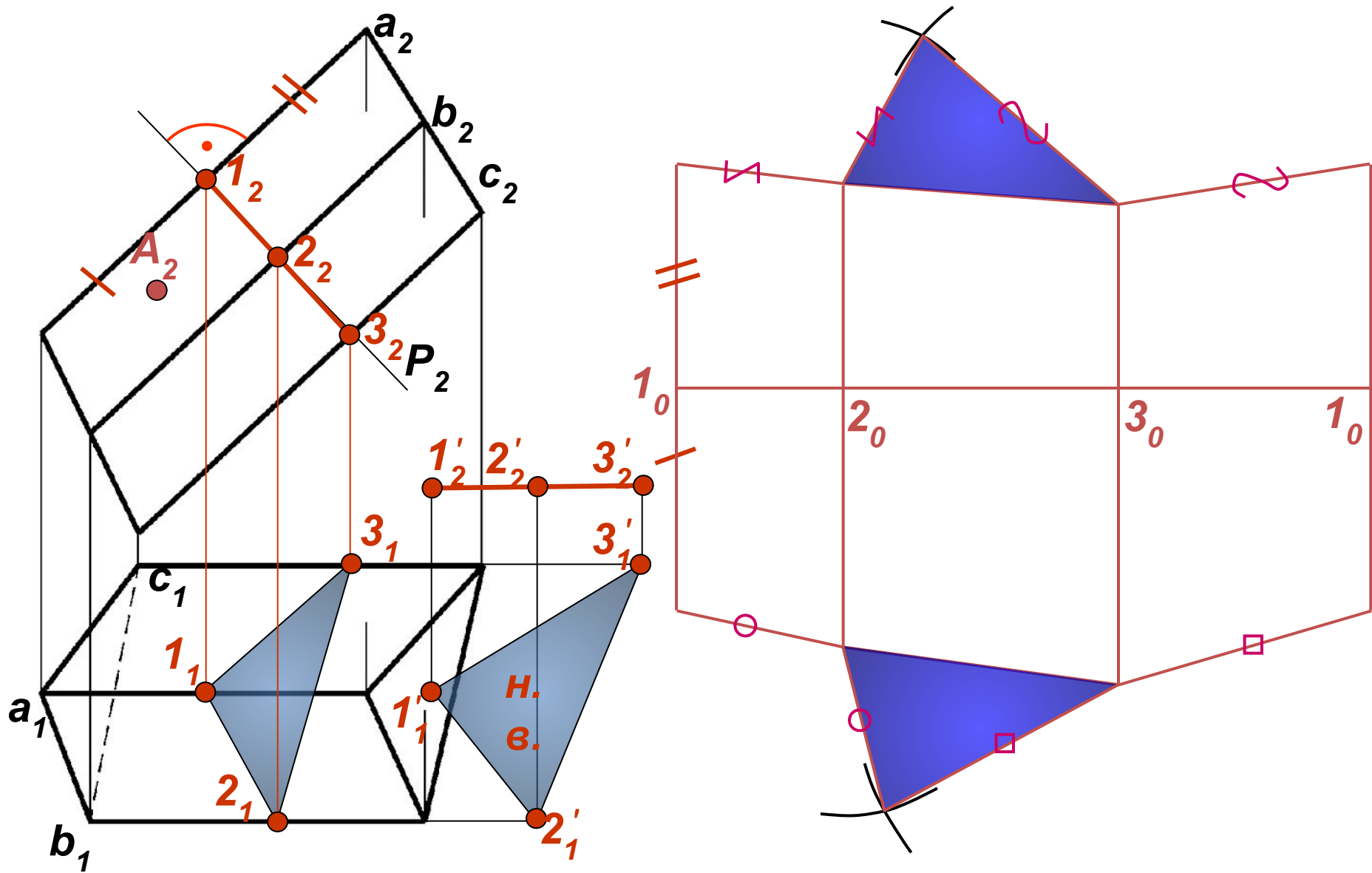
На P_2 проводим след плоскости P_2 перпендикулярно проекциям ребер - натуральным величинам. Для построения нормального сечения фиксируем точки пересечения следа P_2 с проекциями ребер призмы как 1_2 , 2_2 и 3_2 . Проекции 1_1 , 2_1 , 3_1 располагаем на a_1 , b_1 , c_1 соответственно.



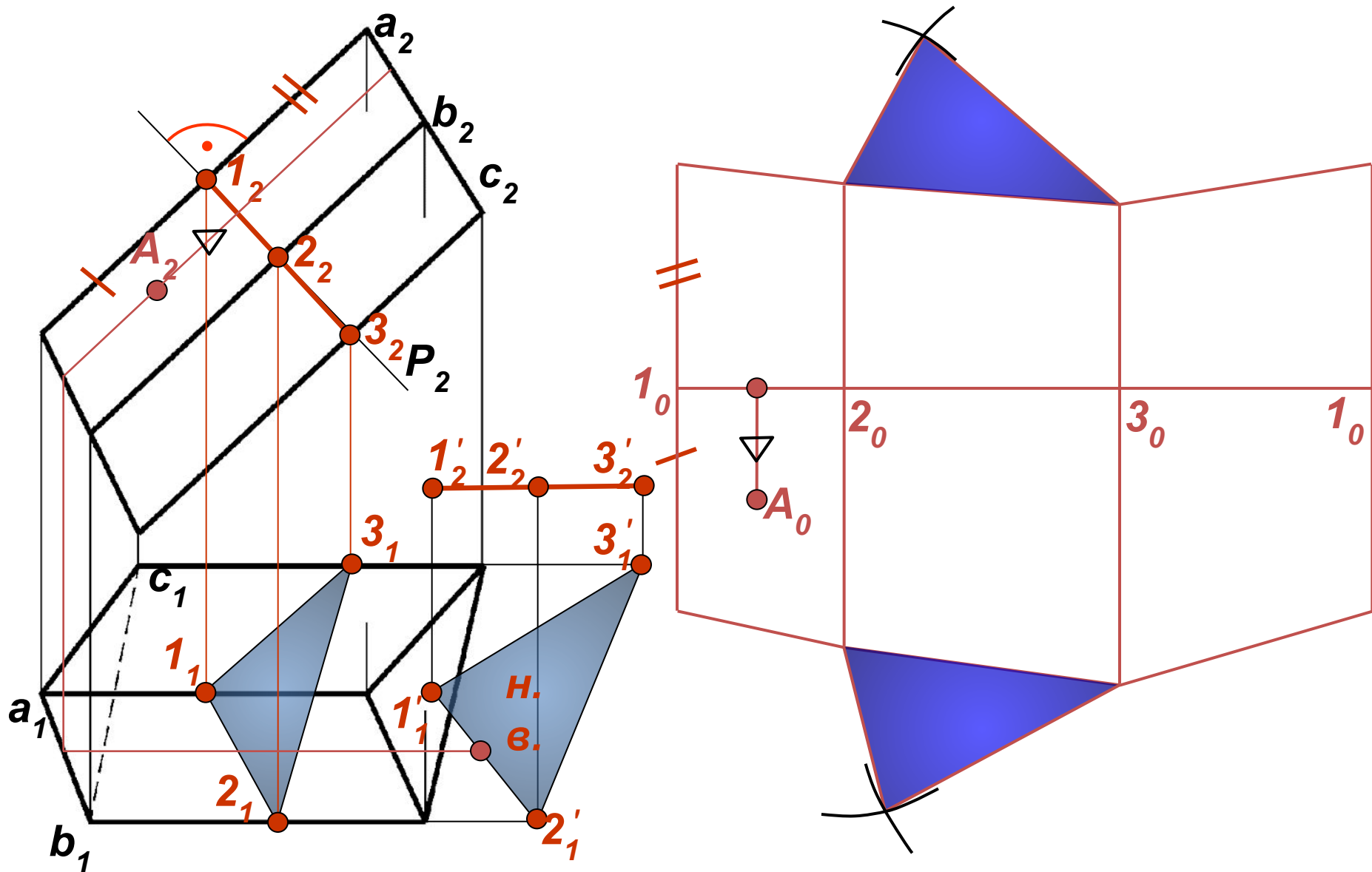
Для построения развертки призмы необходима натуральная величина нормального сечения, которой нет на исходном чертеже. Применяв способ плоско-параллельного перемещения, найдем проекцию треугольника - натуральную величину $1'_2 2'_2 3'_2$.



Развертку начинаем строить, развернув натуральное нормальное сечение в прямую линию с обозначением узловых точек 1_0 , 2_0 , 3_0 и еще раз 1_0 . Через узловые точки проводим натуральные ребра призмы перпендикулярно линии нормального сечения, перенеся равные отрезки ребер с П2.



Достраиваем натуральные основания призмы способом засечек и получаем ее полную развертку.



Точку A , заданную на поверхности, легко построить на развертке. Для этого на нужной грани через точку A проводим дополнительную прямую и, определив ее место на натуральной величине нормального сечения, находим расположение этой прямой вместе с точкой A_0 на развертке.