



**ЧЕРЕПОВЕЦКИЙ
ГОСУДАРСТВЕННЫЙ
УНИВЕРСИТЕТ**



Практика № 3 по дисциплине «Основы инженерной и проектной деятельности»



1.1. Форматы

Таблица 1

Обозначения форматов	Размеры сторон формата, мм
A0	1189×841
A1	594×841
A2	594×420
A3	297×420
A4	297×210
A5	148×210

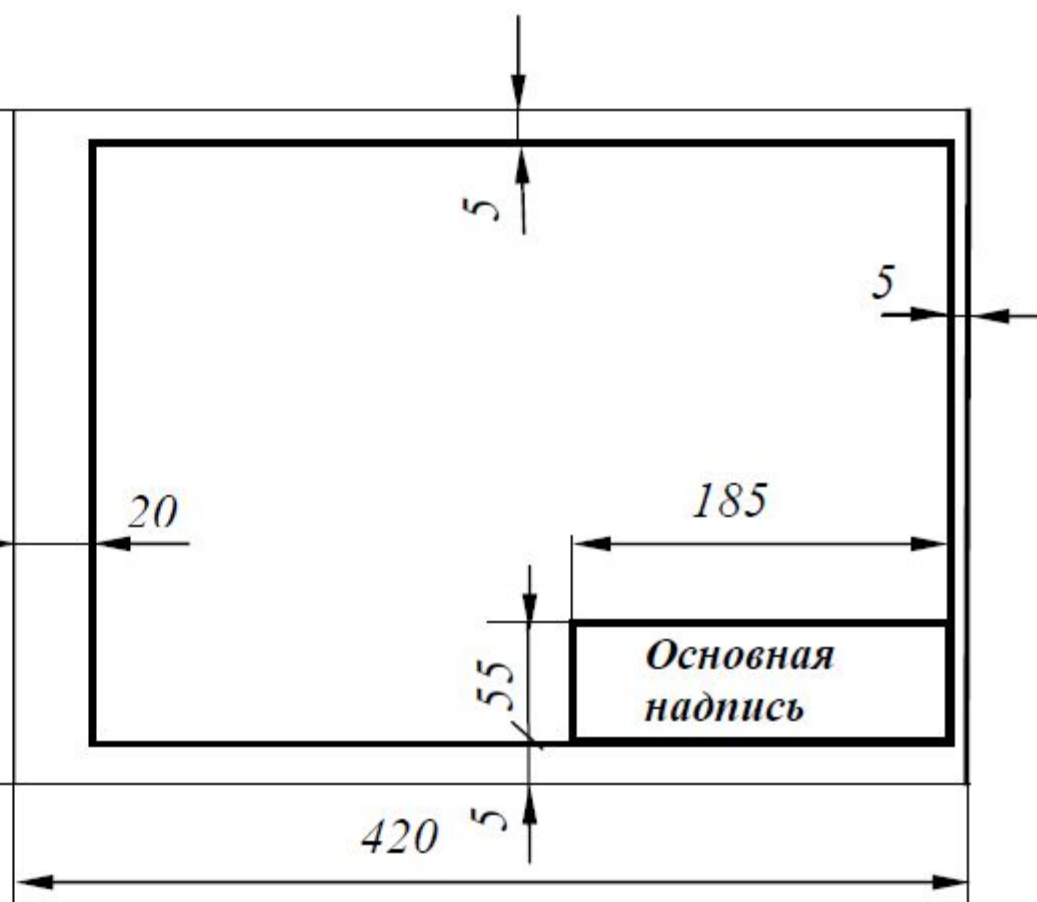


1.1. Форматы

Формат А3

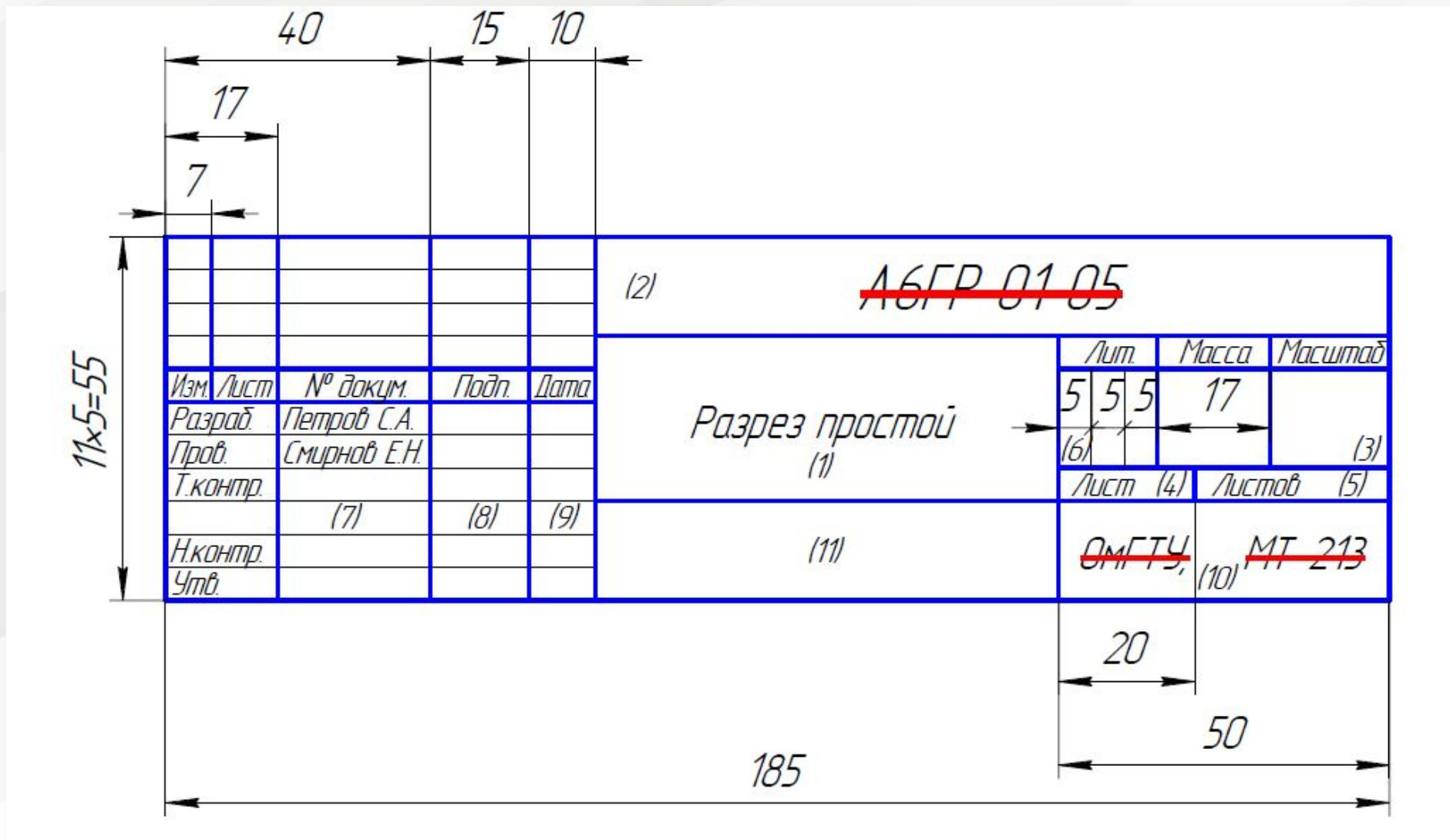


Формат А4





1.2. Основная надпись





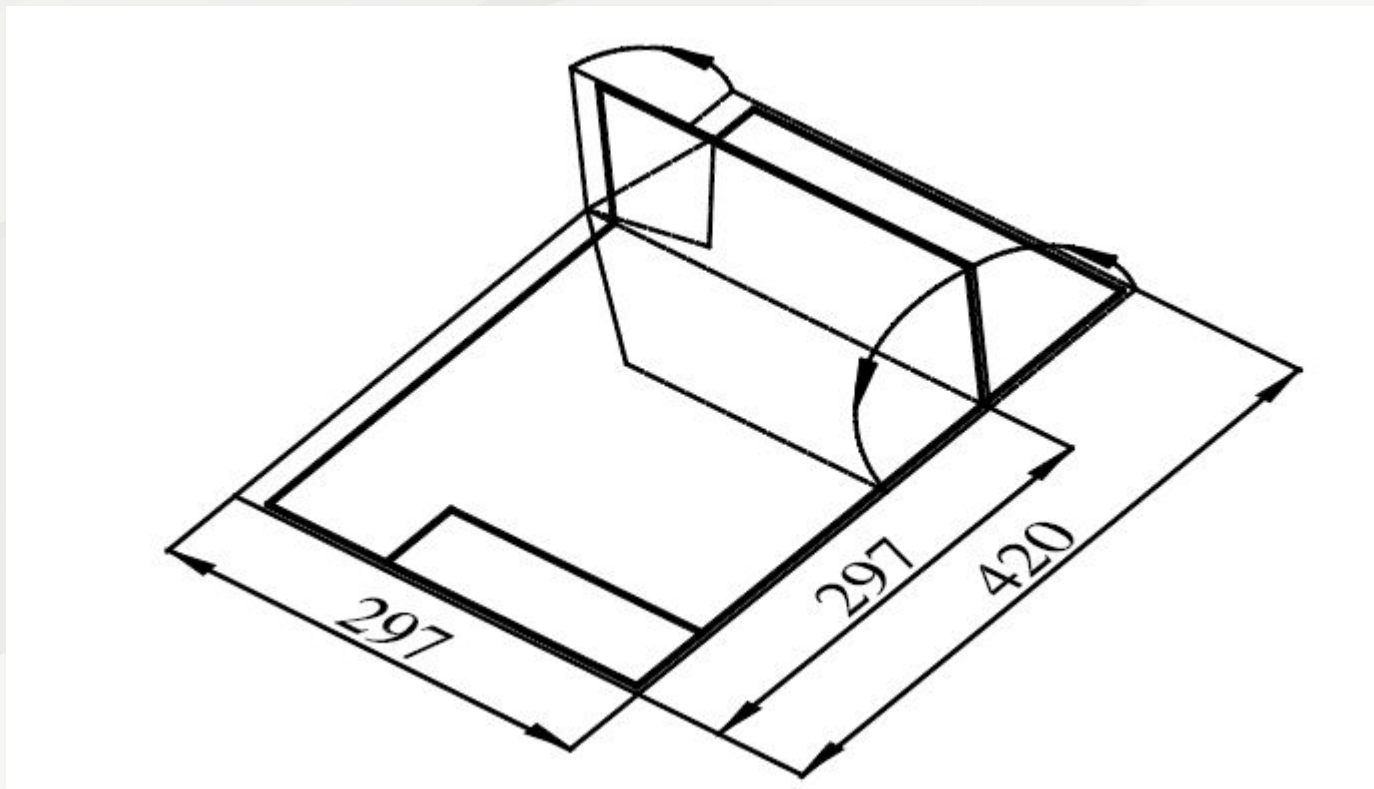
1.2. Основная надпись

(2) - ЧГУ.Д.ЛР.150304.65.00.15 ПЗ

(10) - ИИТ, 1АПнб-00-11оп

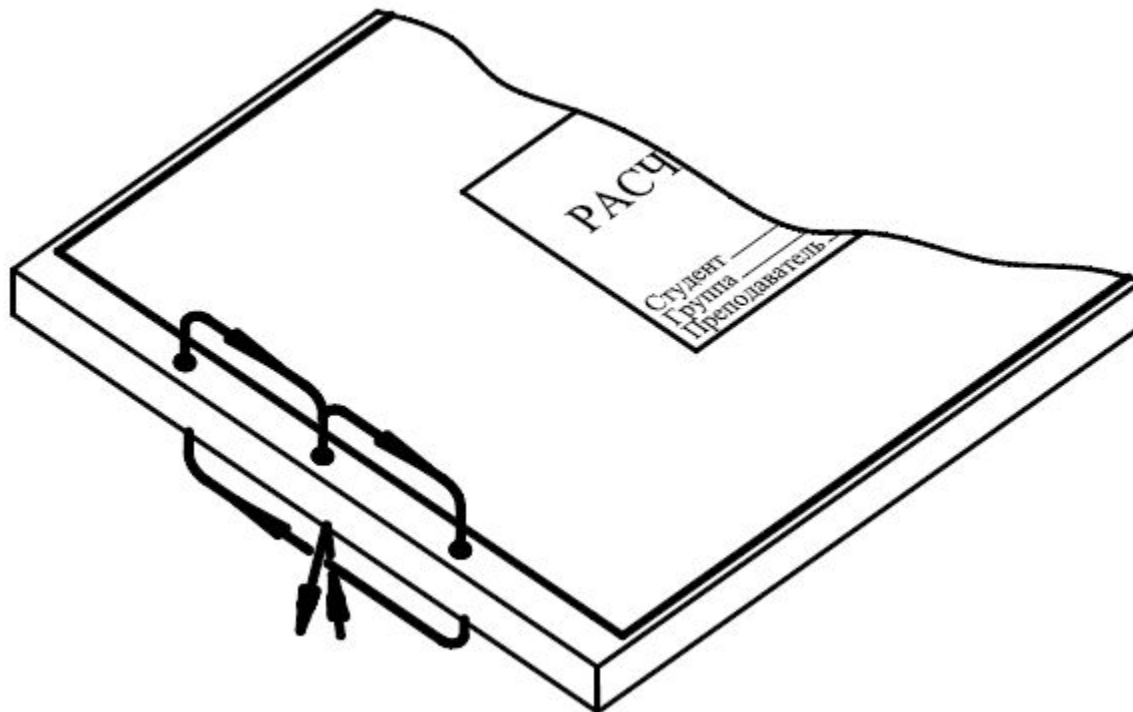


1.6. Брошюровка альбома



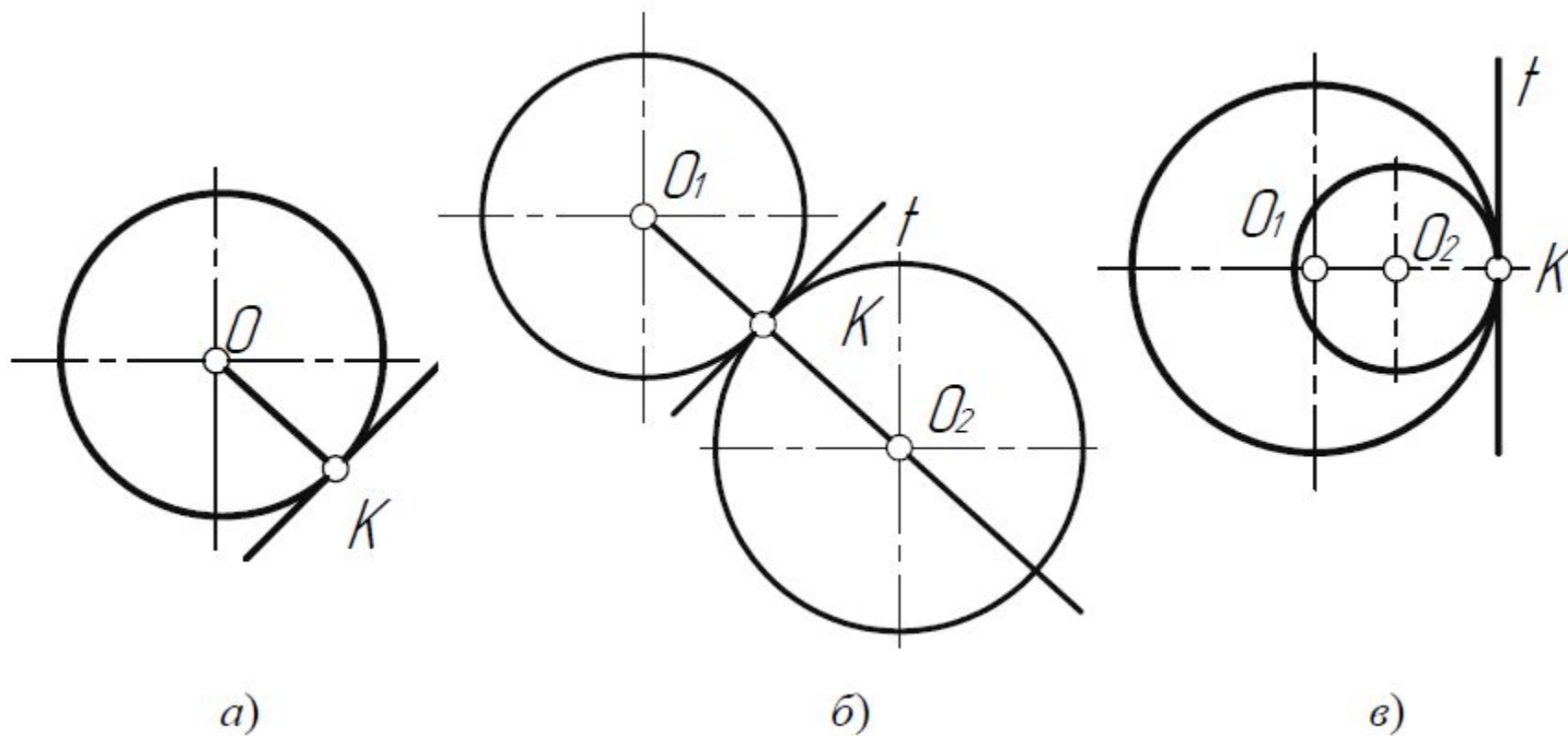


1.6. Брошюровка альбома



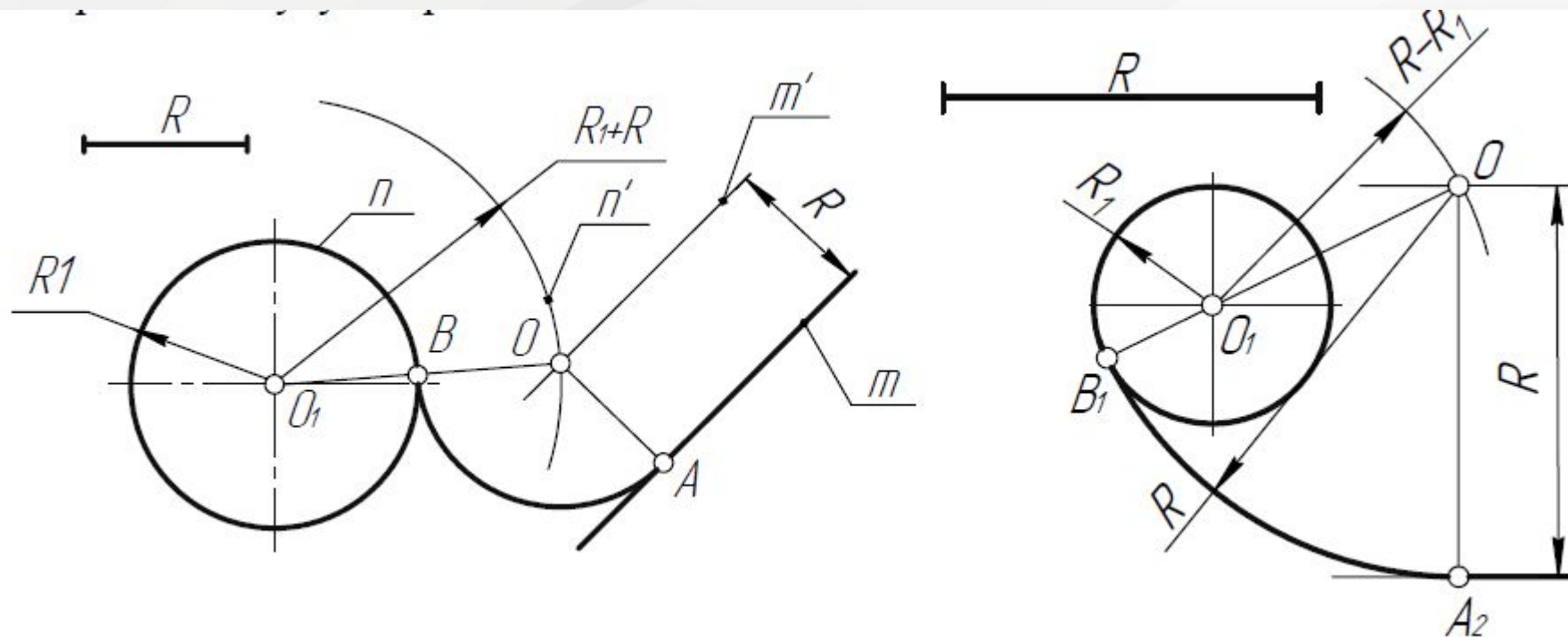


2. СОПРЯЖЕНИЯ



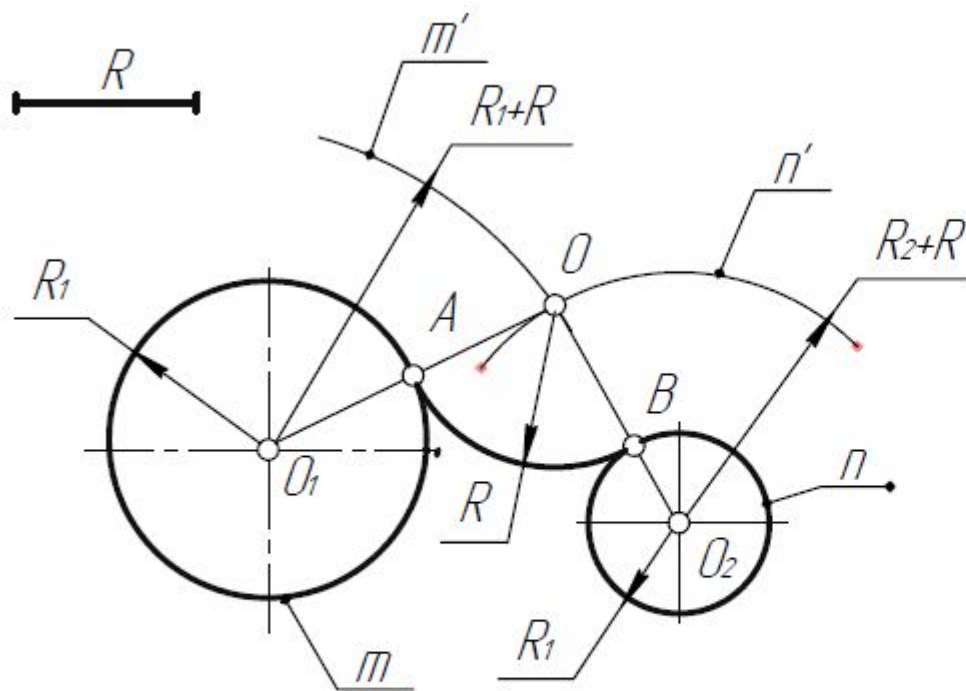


2.2. Сопряжения прямой с окружностью

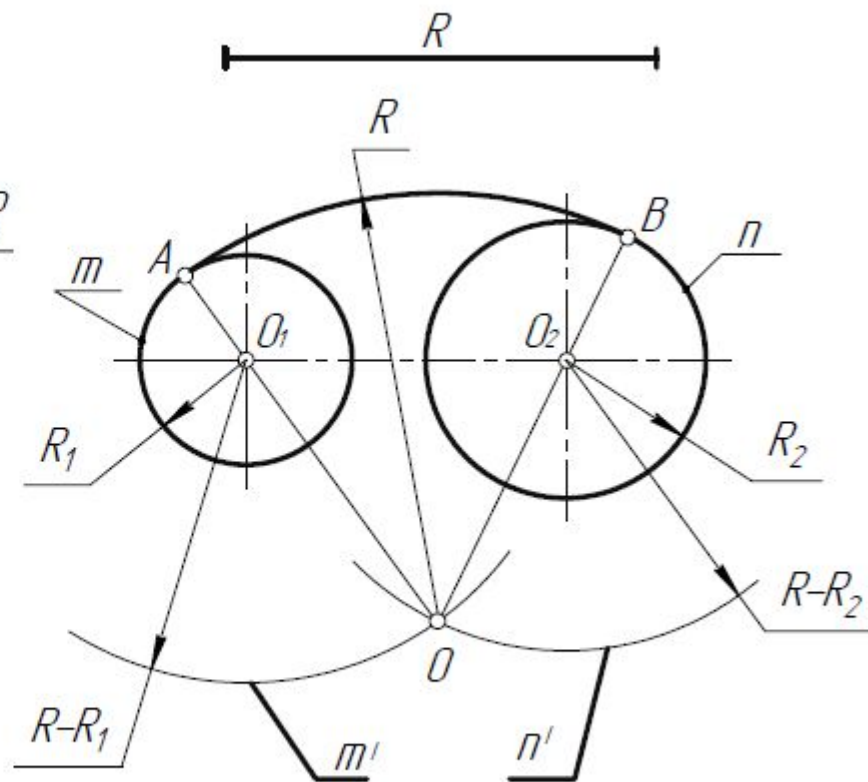




2.3. Сопряжение двух окружностей



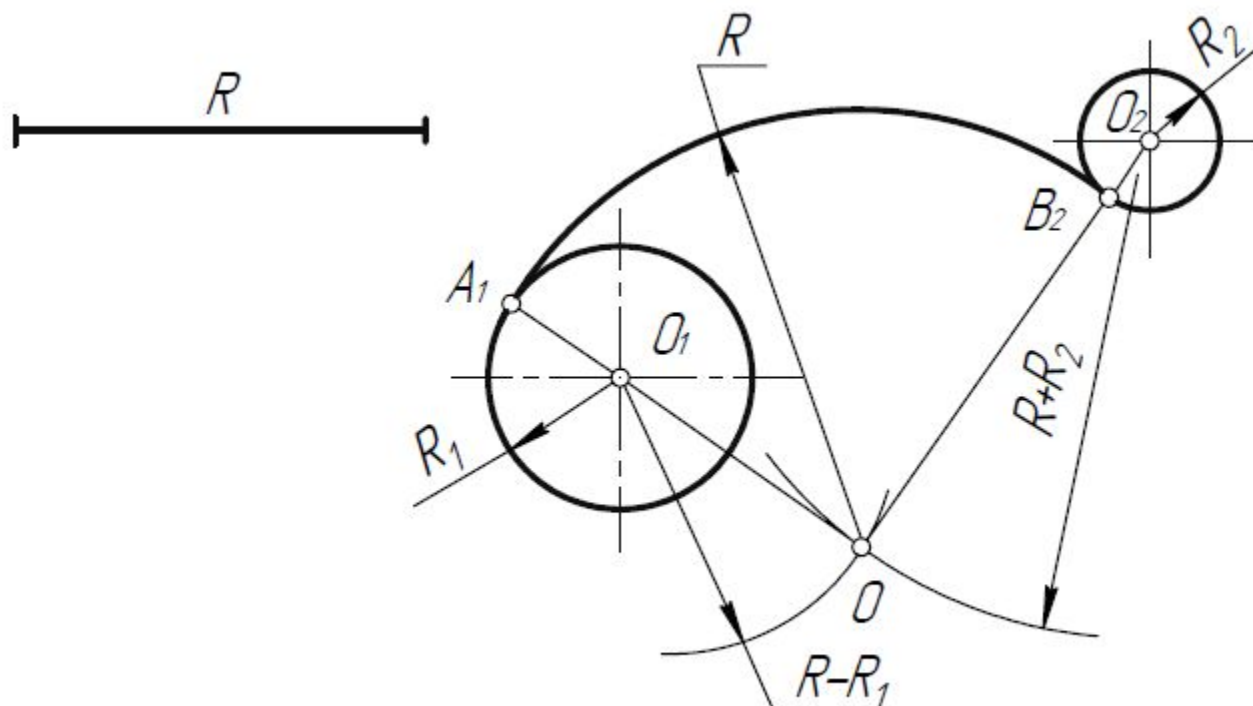
а)



б)

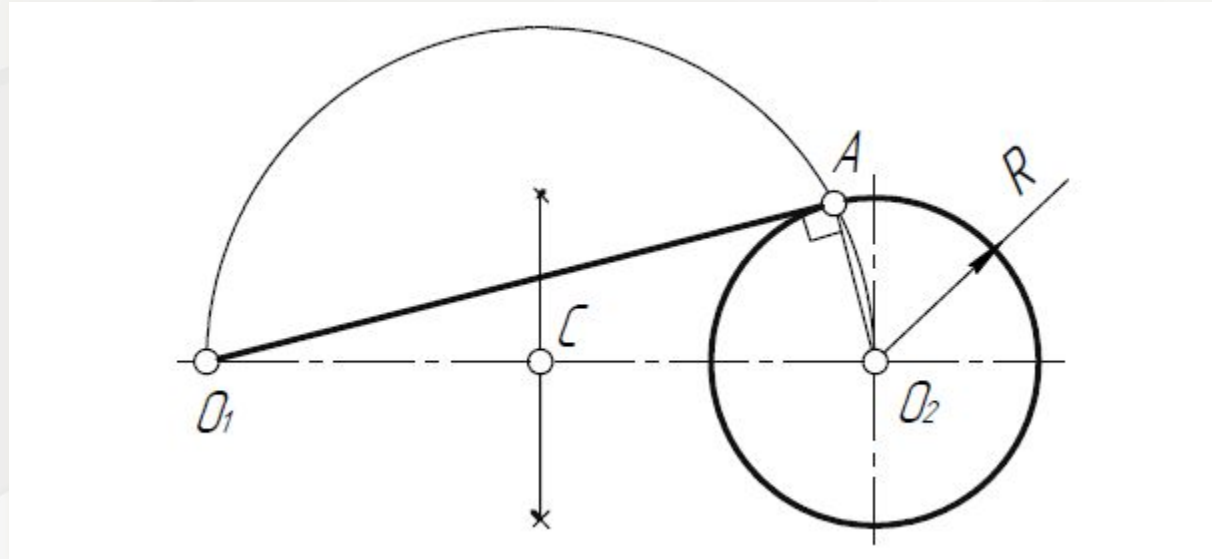


2.3. Сопряжение двух окружностей



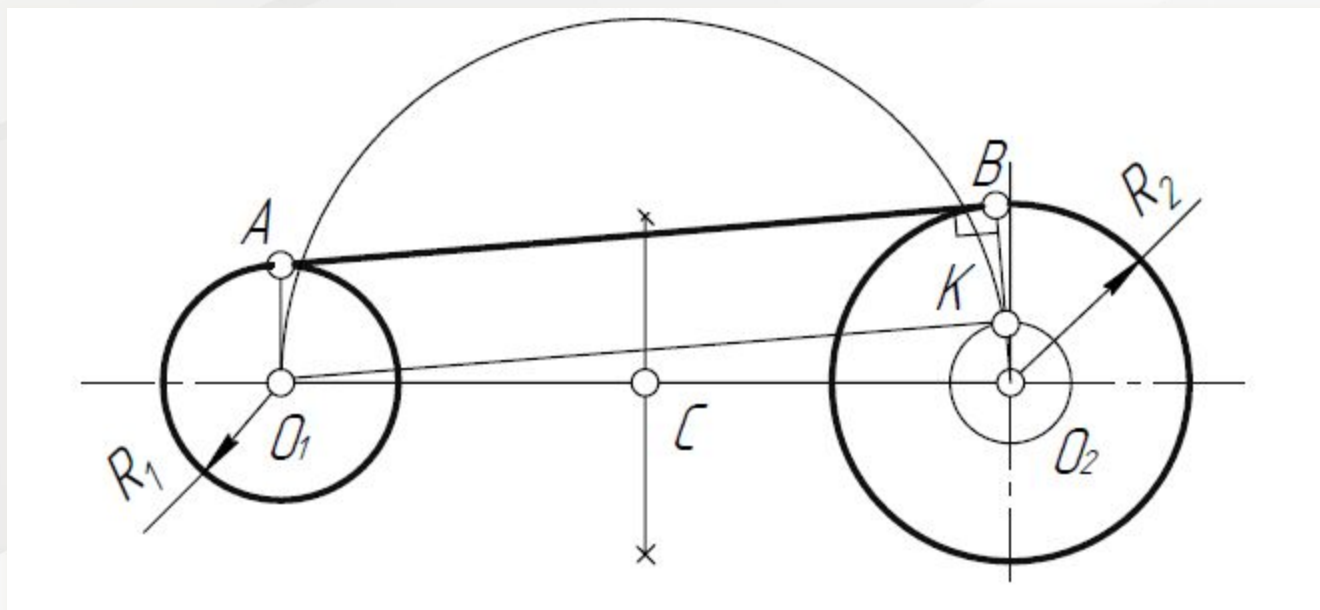


2.4. Построение касательных



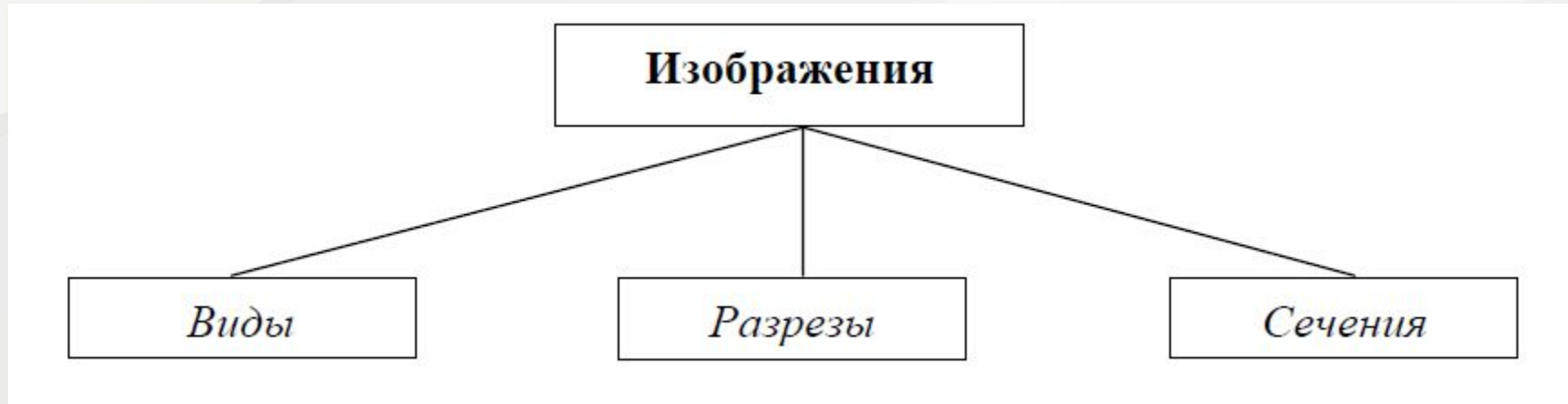


2.4. Построение касательных





3. ИЗОБРАЖЕНИЯ – ВИДЫ, РАЗРЕЗЫ, СЕЧЕНИЯ





3. ИЗОБРАЖЕНИЯ – ВИДЫ, РАЗРЕЗЫ, СЕЧЕНИЯ

Виды

В зависимости от того, на какой плоскости проекций получено изображение

В зависимости от того, какая часть предмета изображена

Основные

Дополнительные

Местные

*Вид
спереди
(главный)*

*Вид
сверху*

*Вид
слева*

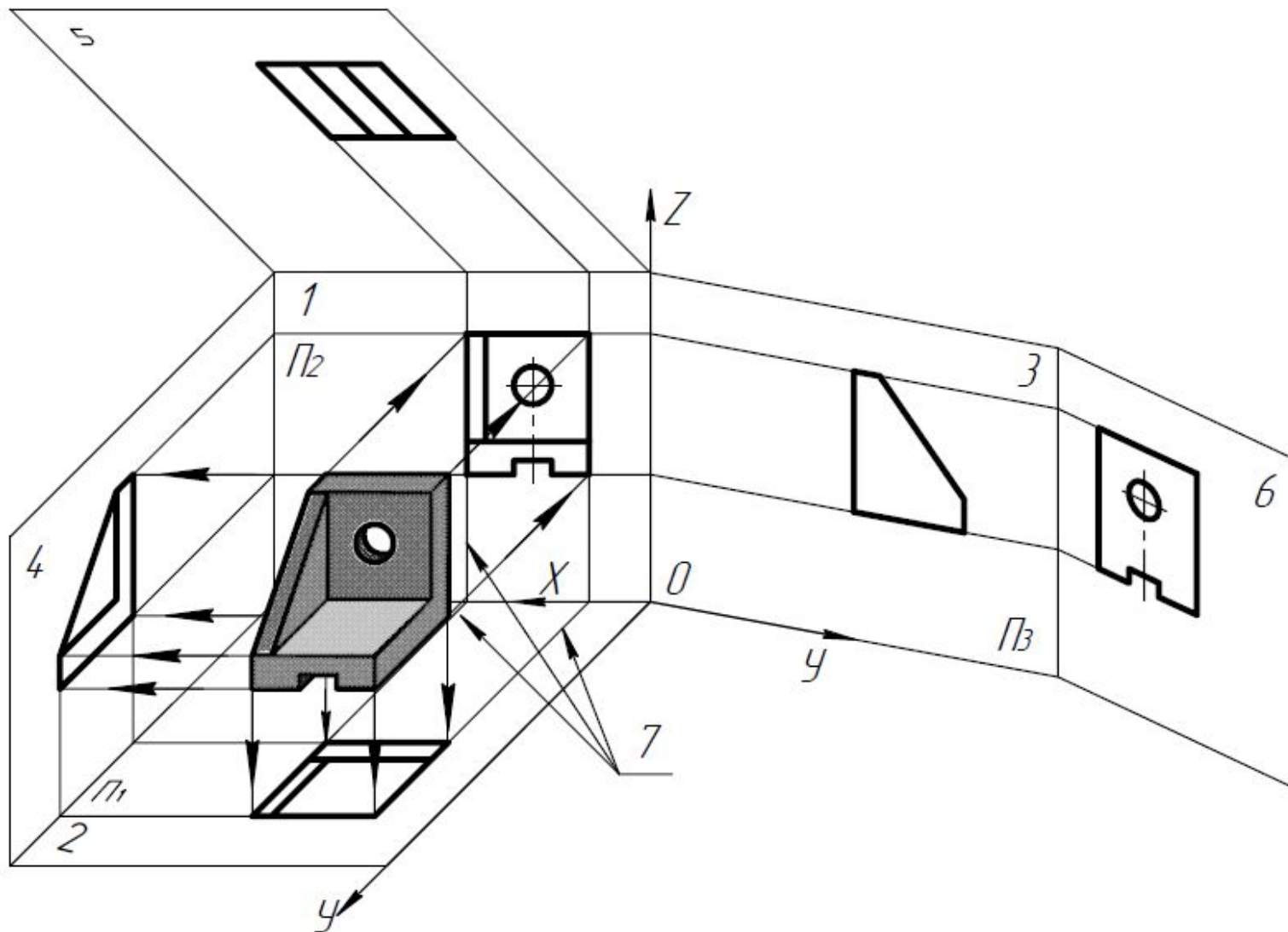
*Вид
справа*

*Вид
снизу*

*Вид
сзади*

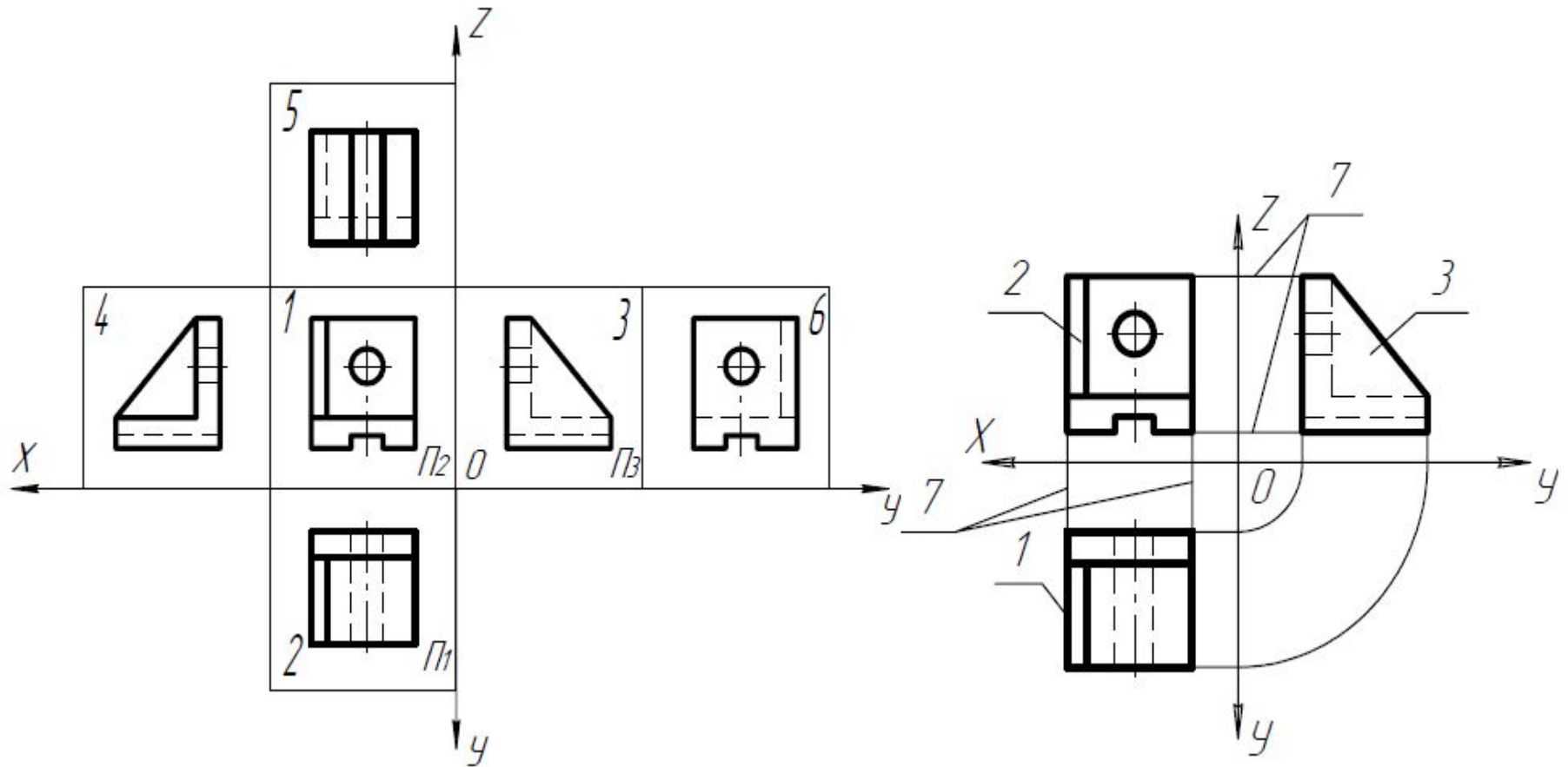


3. ИЗОБРАЖЕНИЯ – ВИДЫ, РАЗРЕЗЫ, СЕЧЕНИЯ



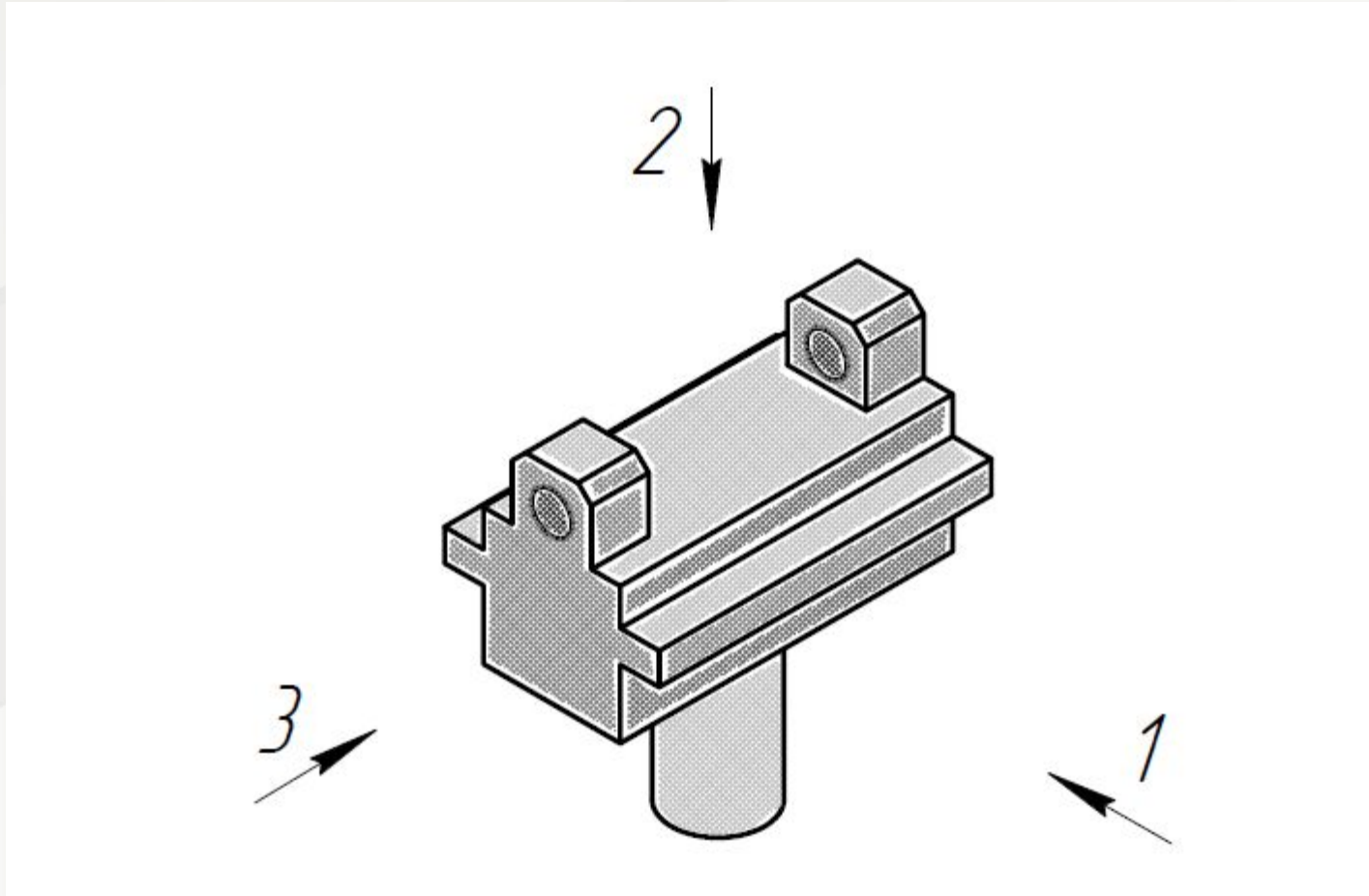


3. ИЗОБРАЖЕНИЯ – ВИДЫ, РАЗРЕЗЫ, СЕЧЕНИЯ



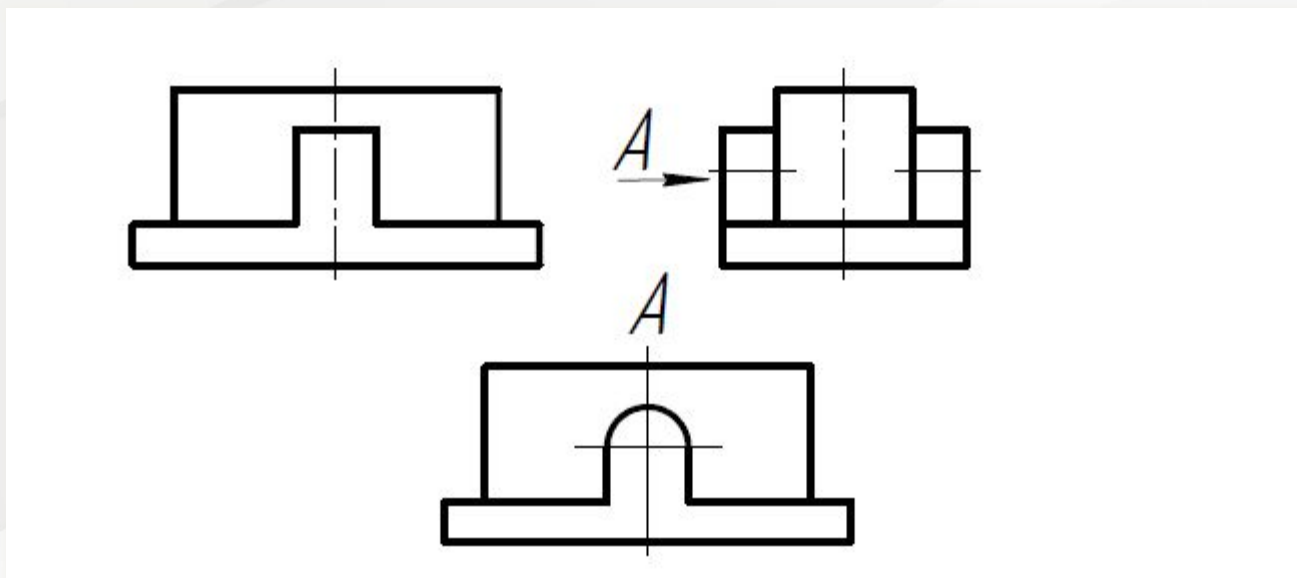


3. ИЗОБРАЖЕНИЯ – ВИДЫ, РАЗРЕЗЫ, СЕЧЕНИЯ



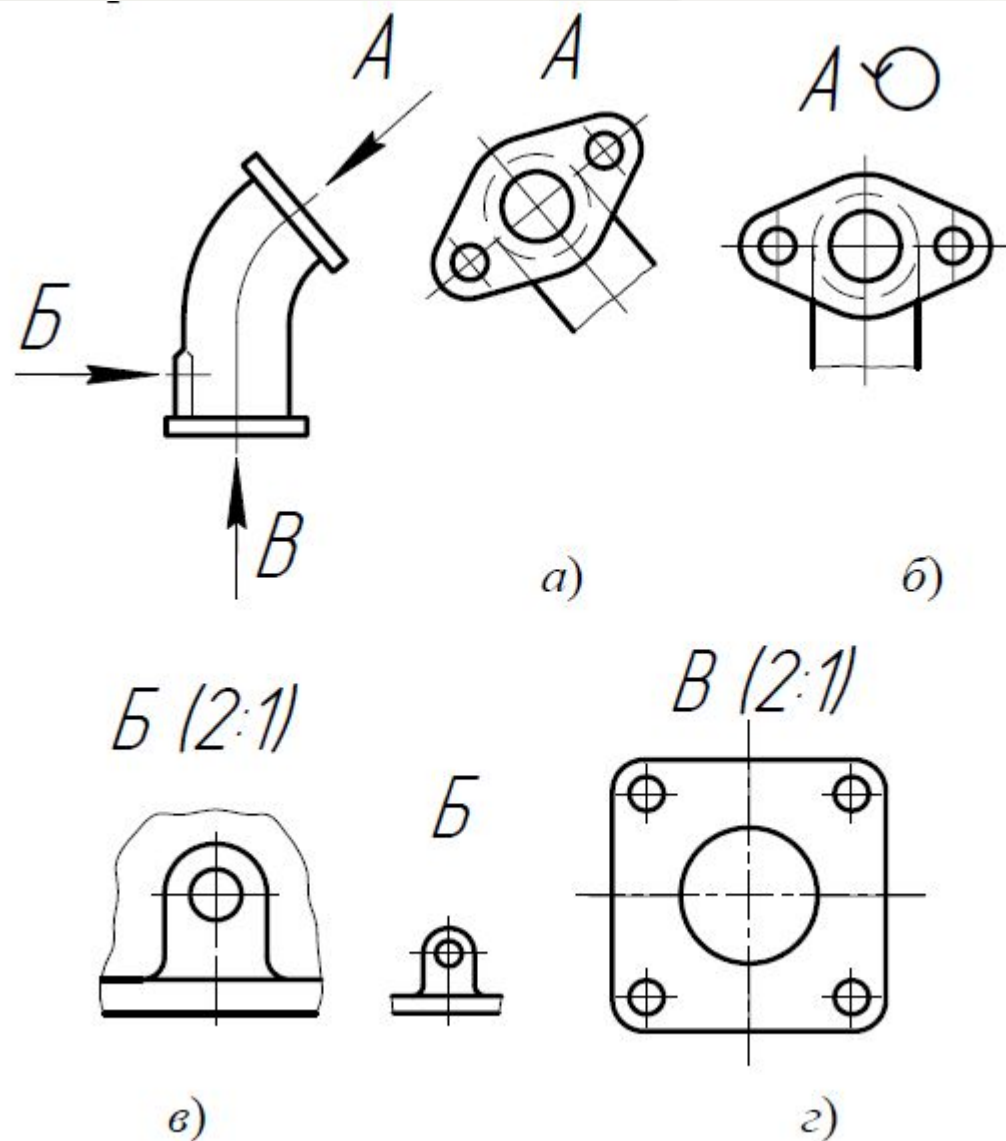


3.1. Основные виды



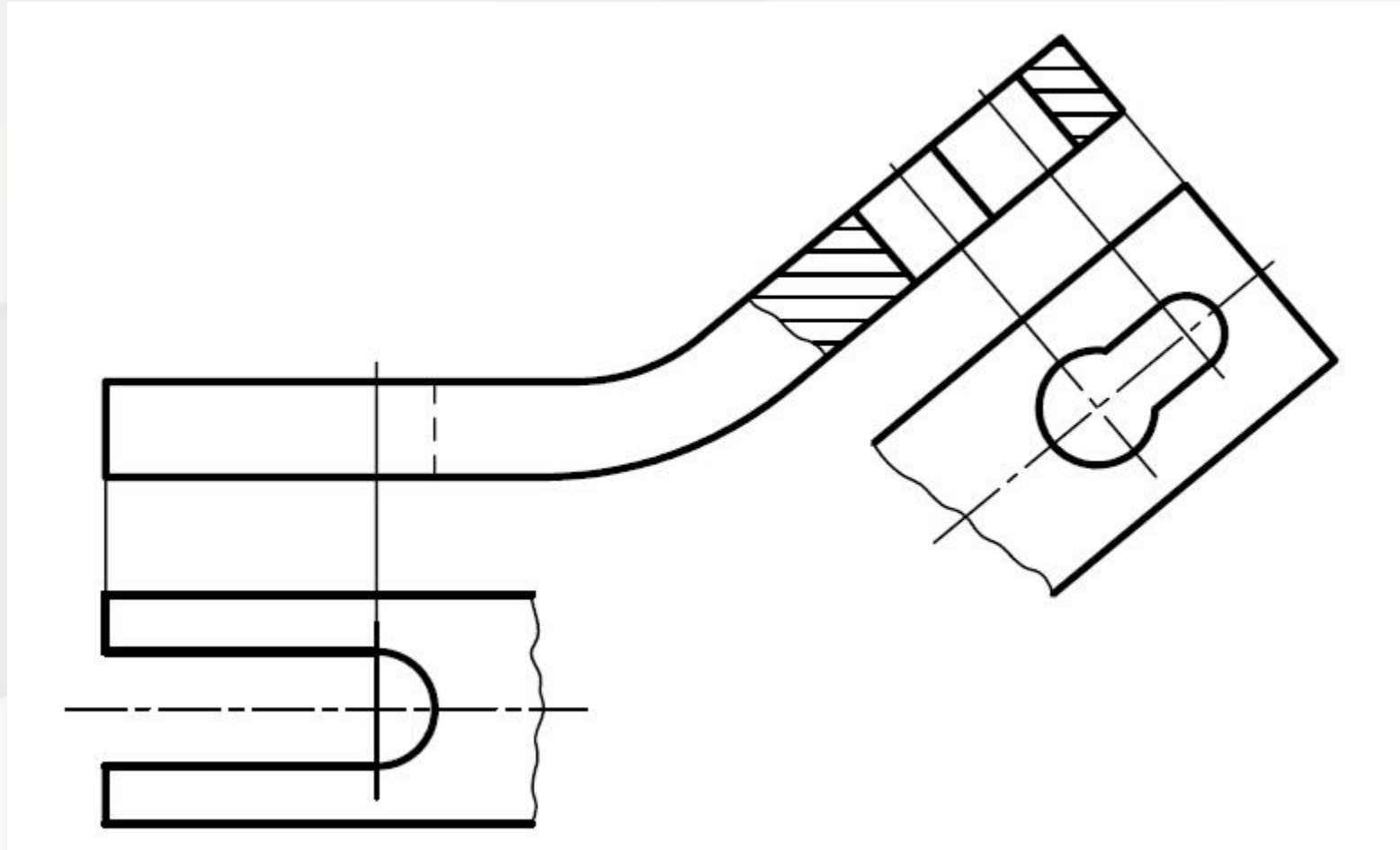


3.2. Местные виды



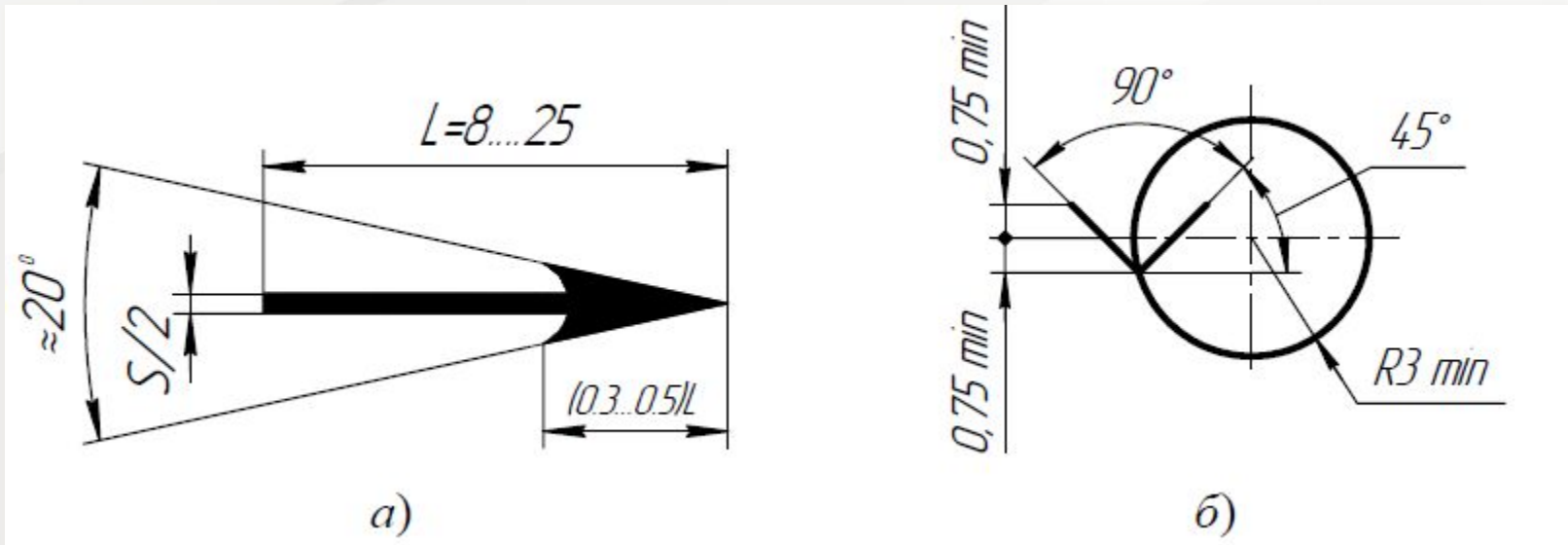


3.2. Местные виды



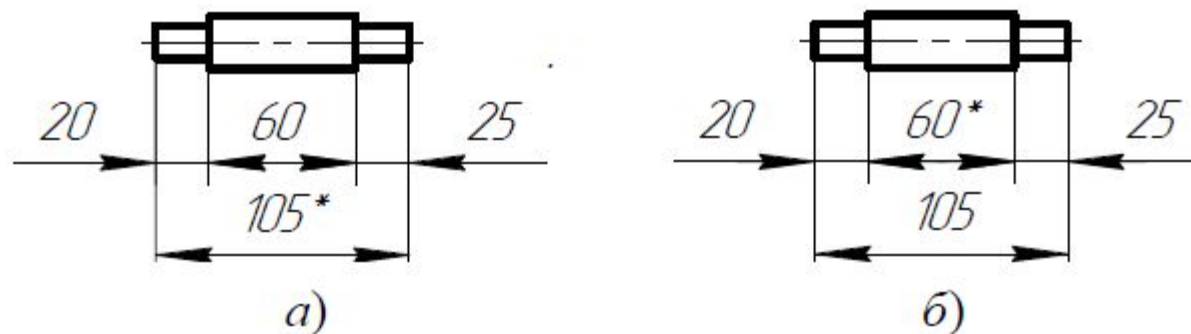


3.3. Дополнительные виды





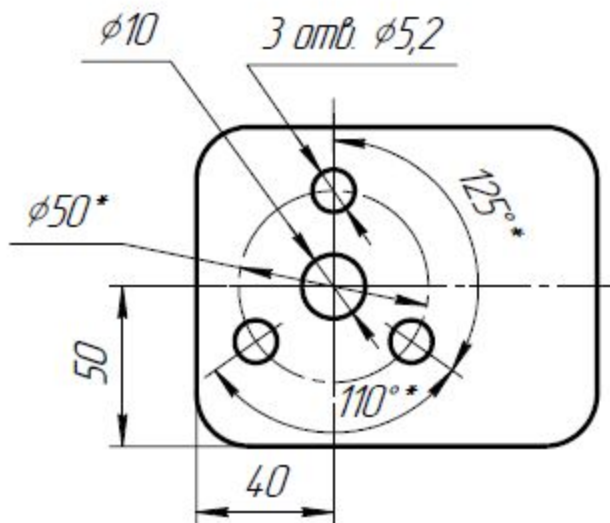
4. НАНЕСЕНИЕ РАЗМЕРОВ



* Размеры для справок



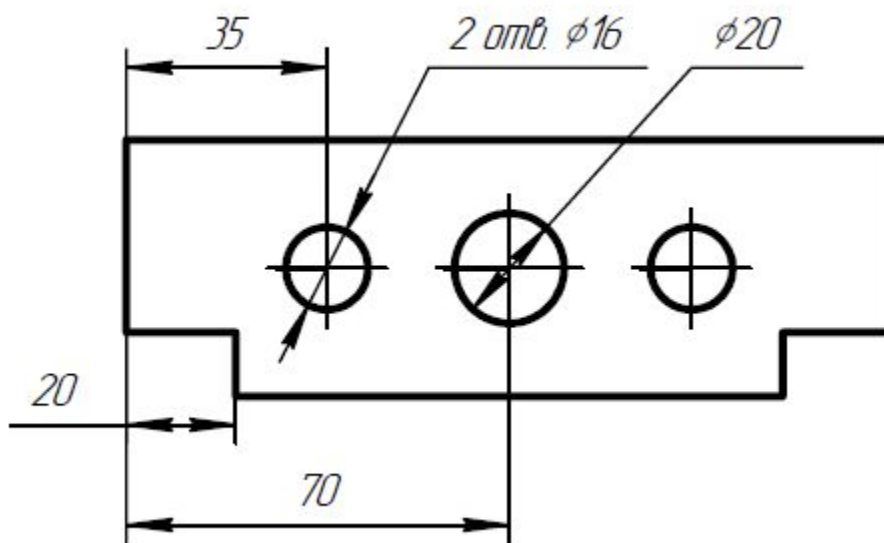
4. НАНЕСЕНИЕ РАЗМЕРОВ



1. * Размеры для справок
2. * Обработать по сопрягаемой детали

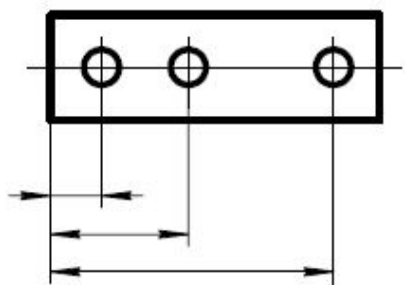


4. НАНЕСЕНИЕ РАЗМЕРОВ

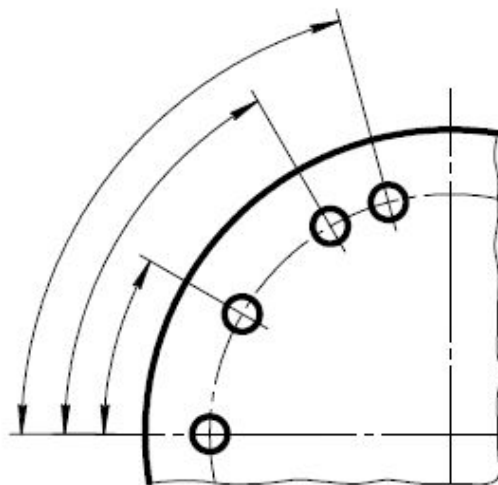




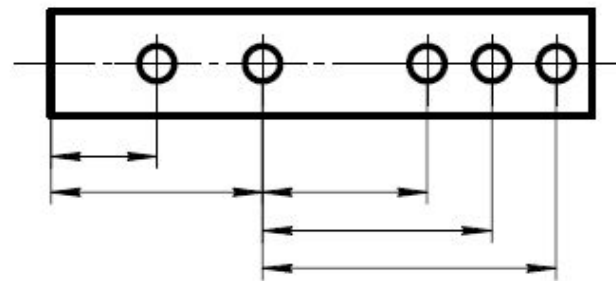
4. НАНЕСЕНИЕ РАЗМЕРОВ



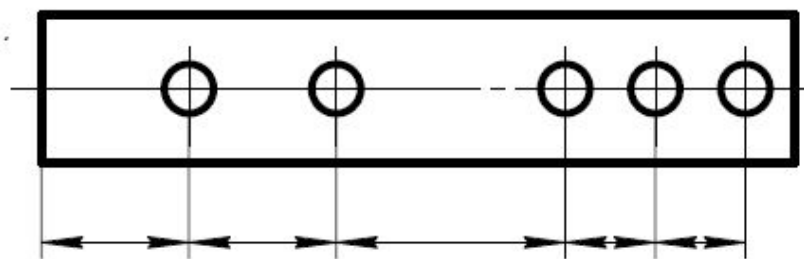
a)



б)

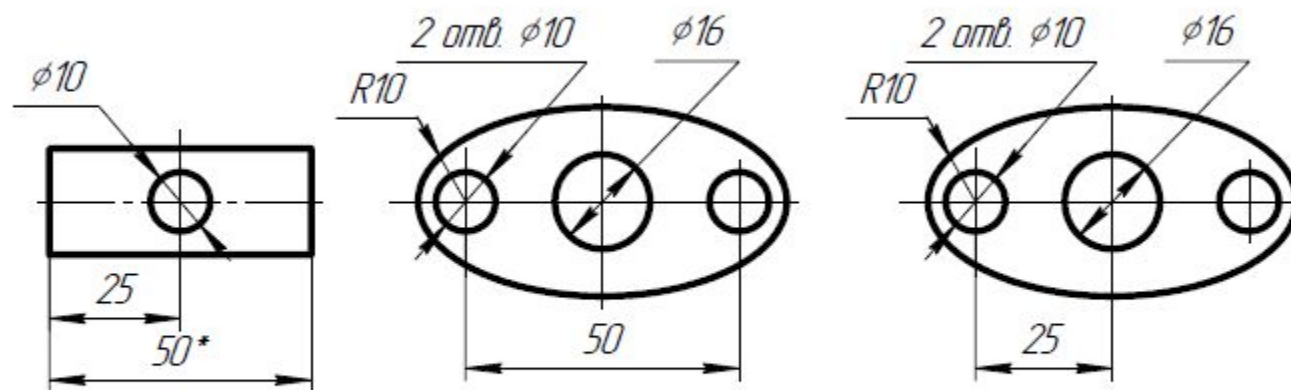


в)





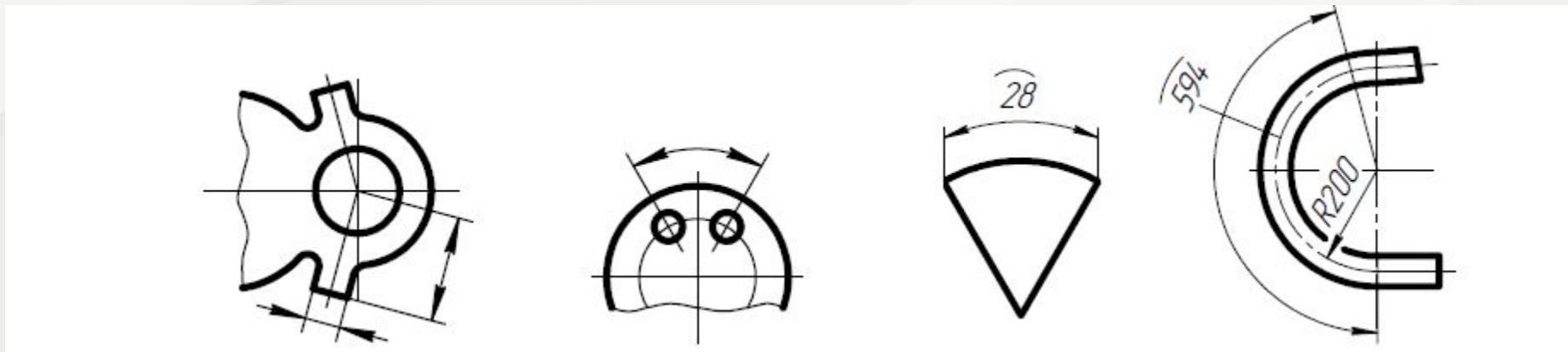
4. НАНЕСЕНИЕ РАЗМЕРОВ



* Размеры для справок

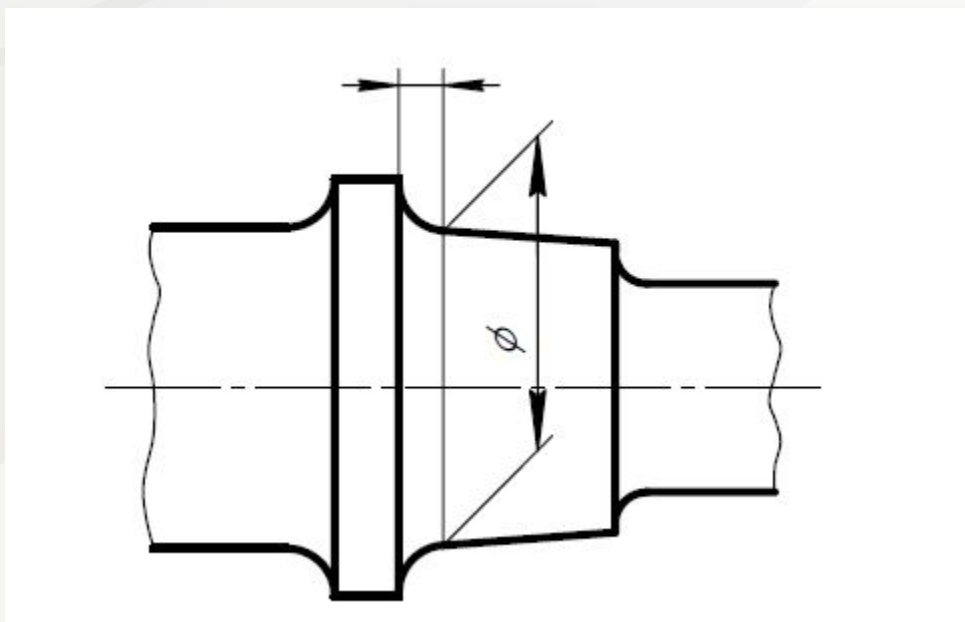


4. НАНЕСЕНИЕ РАЗМЕРОВ



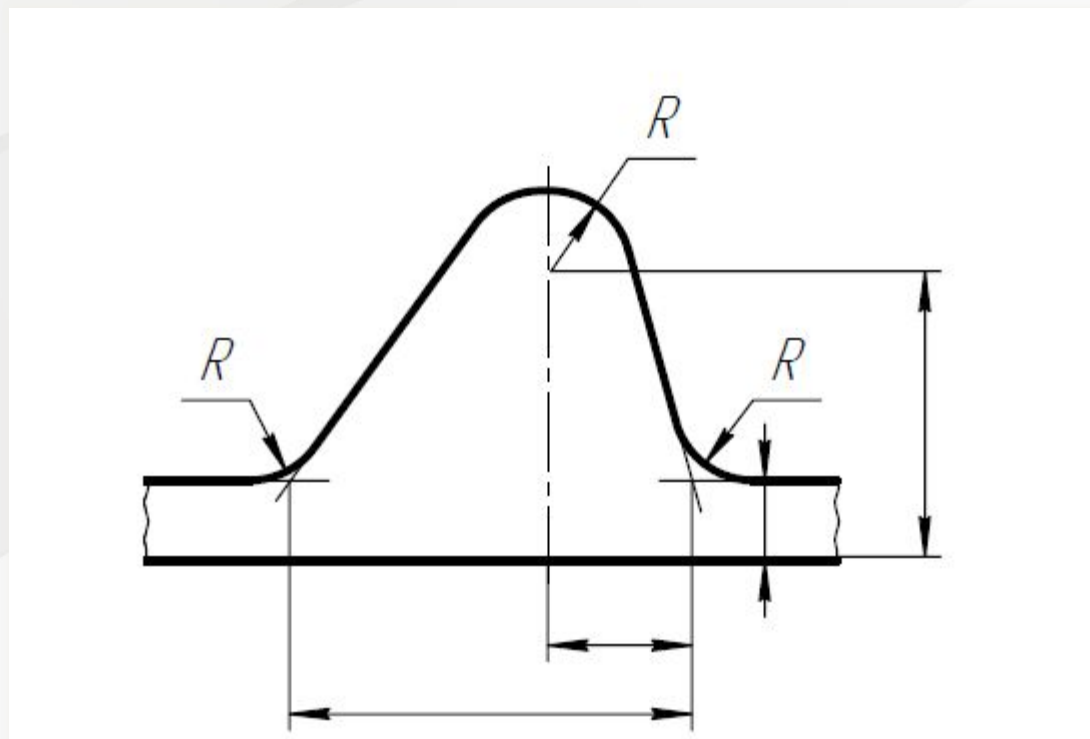


4. НАНЕСЕНИЕ РАЗМЕРОВ



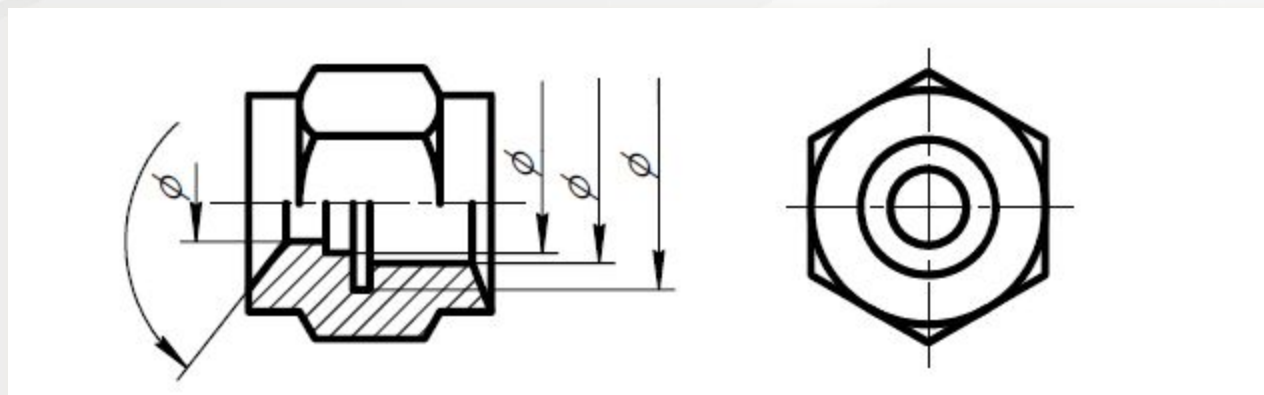


4. НАНЕСЕНИЕ РАЗМЕРОВ



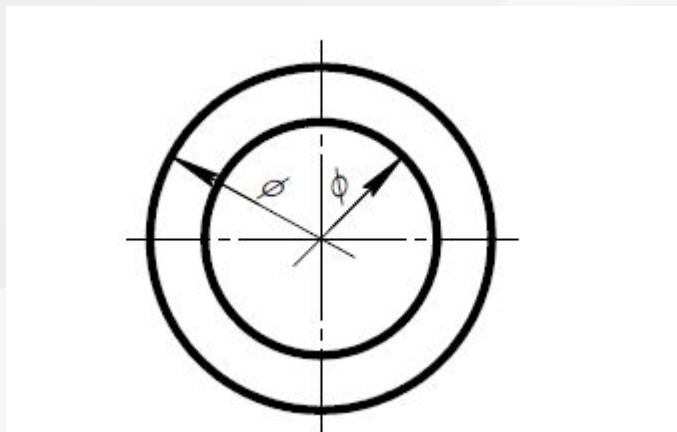


4. НАНЕСЕНИЕ РАЗМЕРОВ



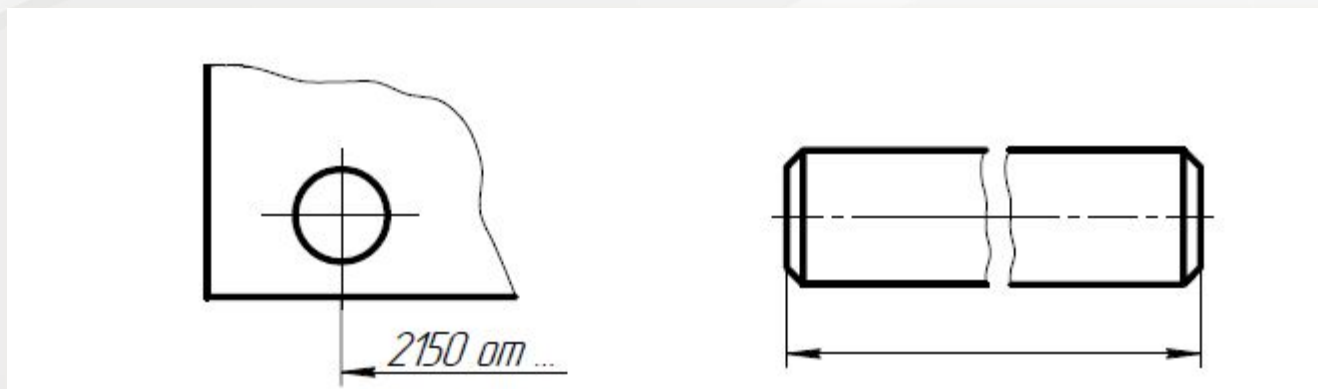


4. НАНЕСЕНИЕ РАЗМЕРОВ



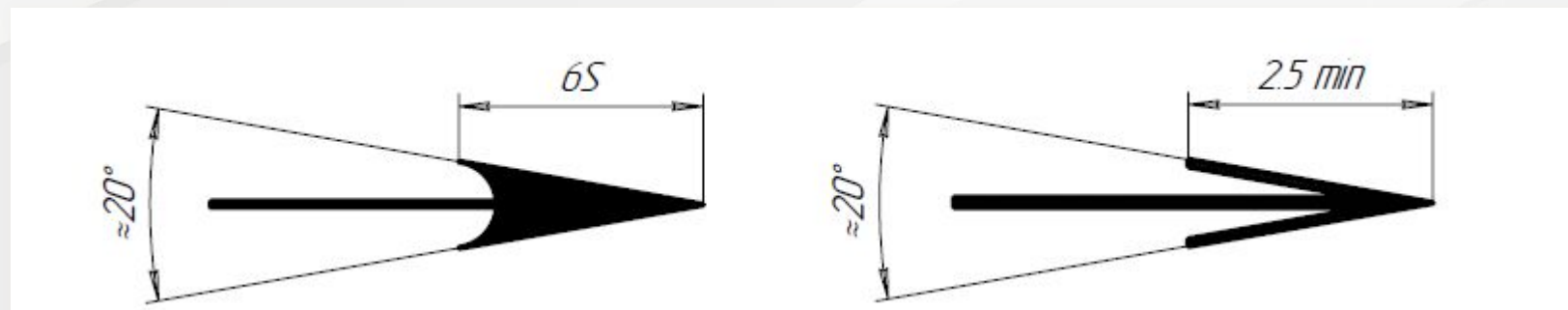


4. НАНЕСЕНИЕ РАЗМЕРОВ



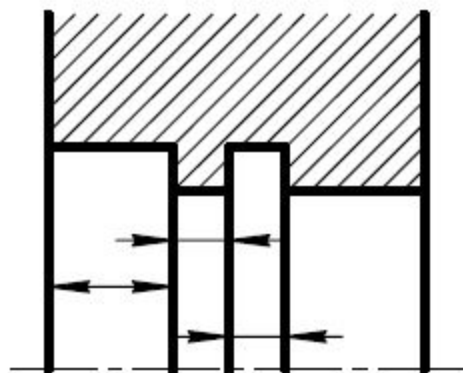


4. НАНЕСЕНИЕ РАЗМЕРОВ

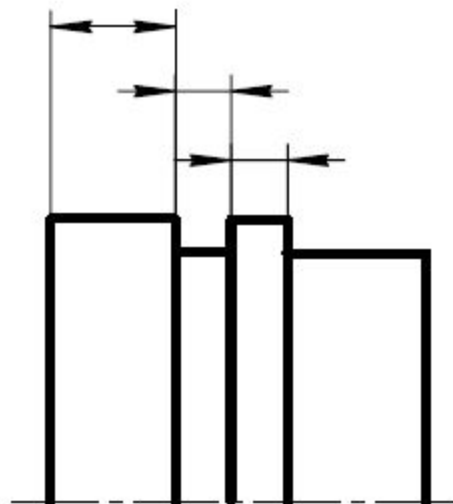




4. НАНЕСЕНИЕ РАЗМЕРОВ



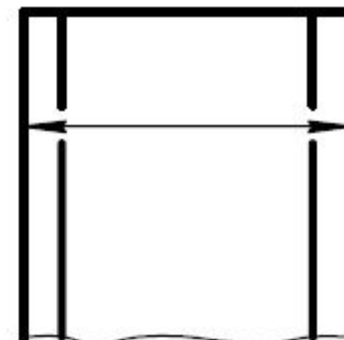
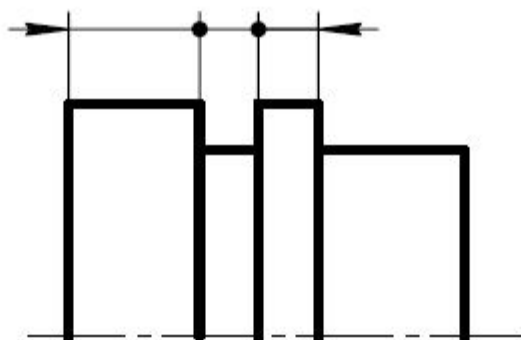
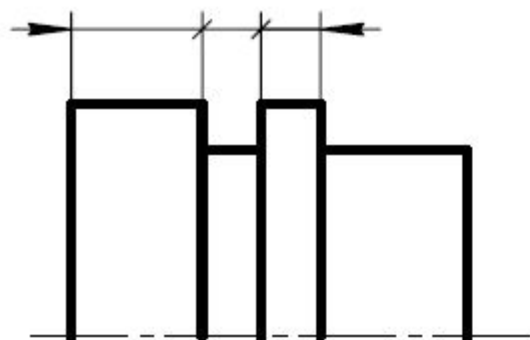
a)



б)

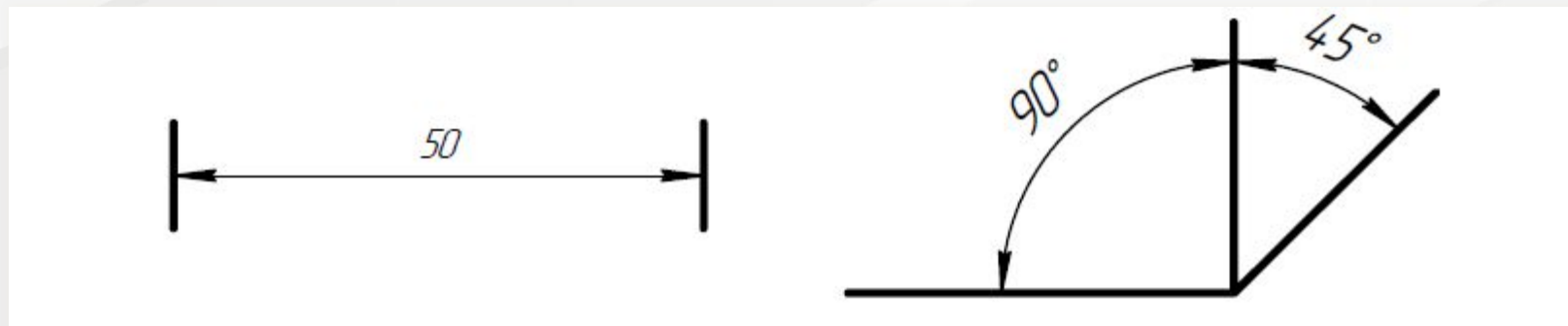


4. НАНЕСЕНИЕ РАЗМЕРОВ



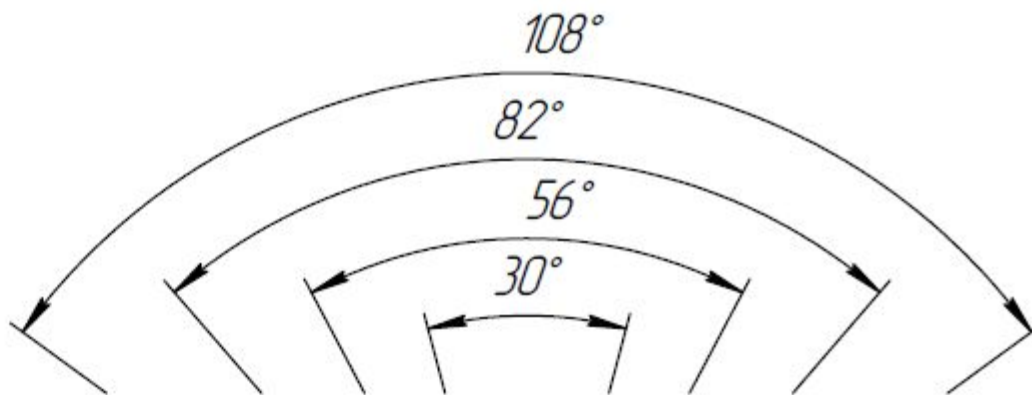
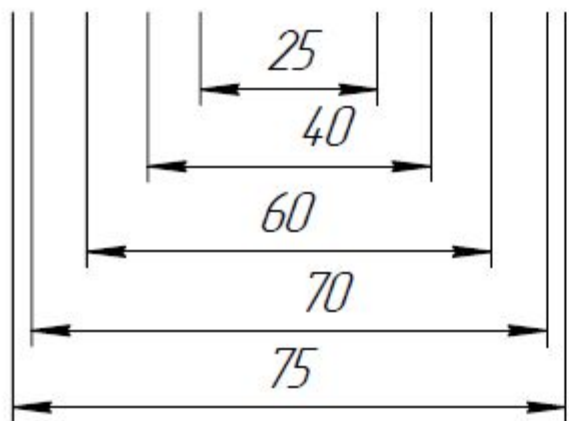


4. НАНЕСЕНИЕ РАЗМЕРОВ



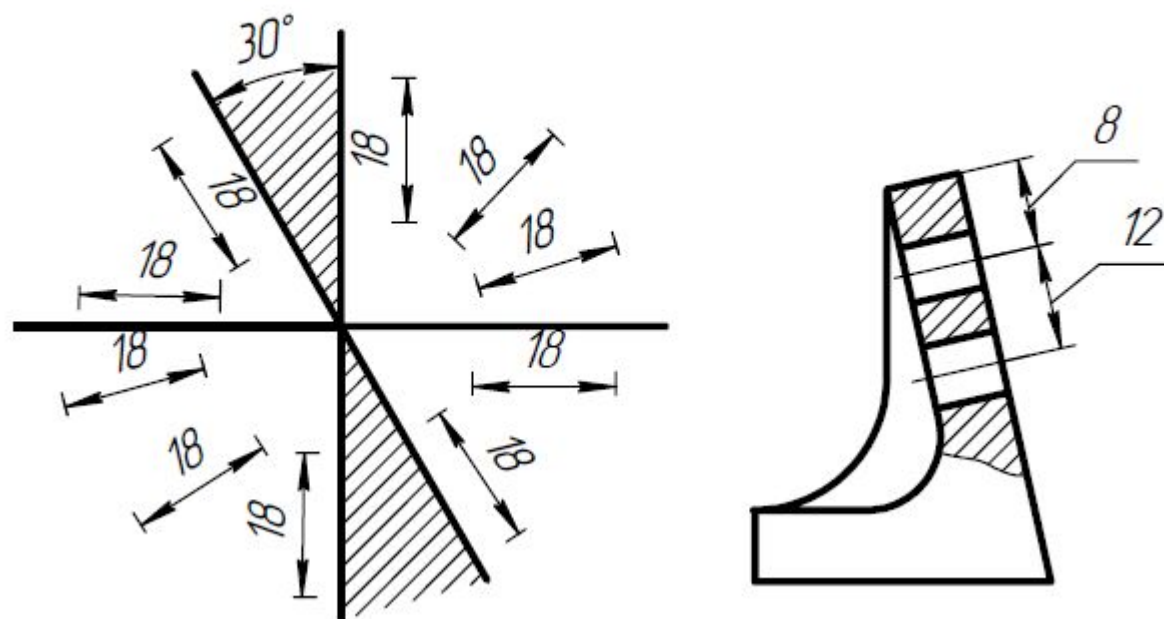


4. НАНЕСЕНИЕ РАЗМЕРОВ



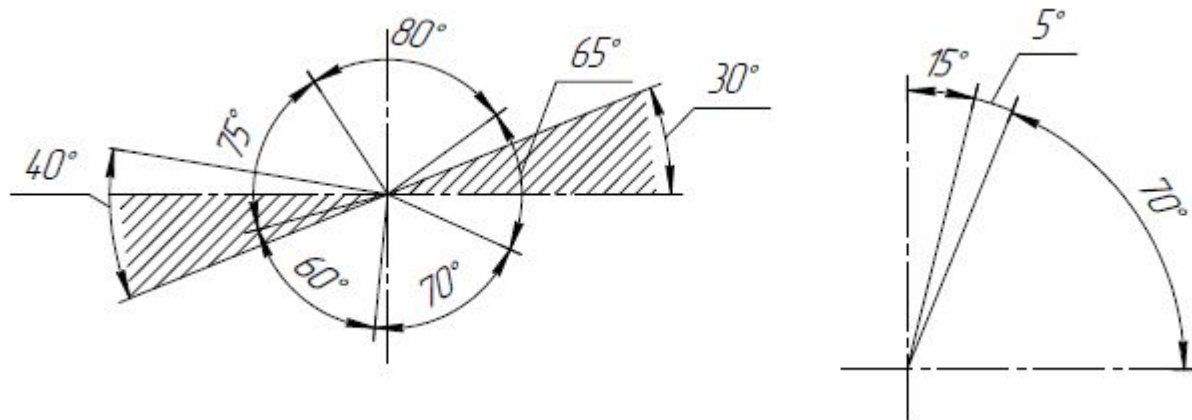


4. НАНЕСЕНИЕ РАЗМЕРОВ



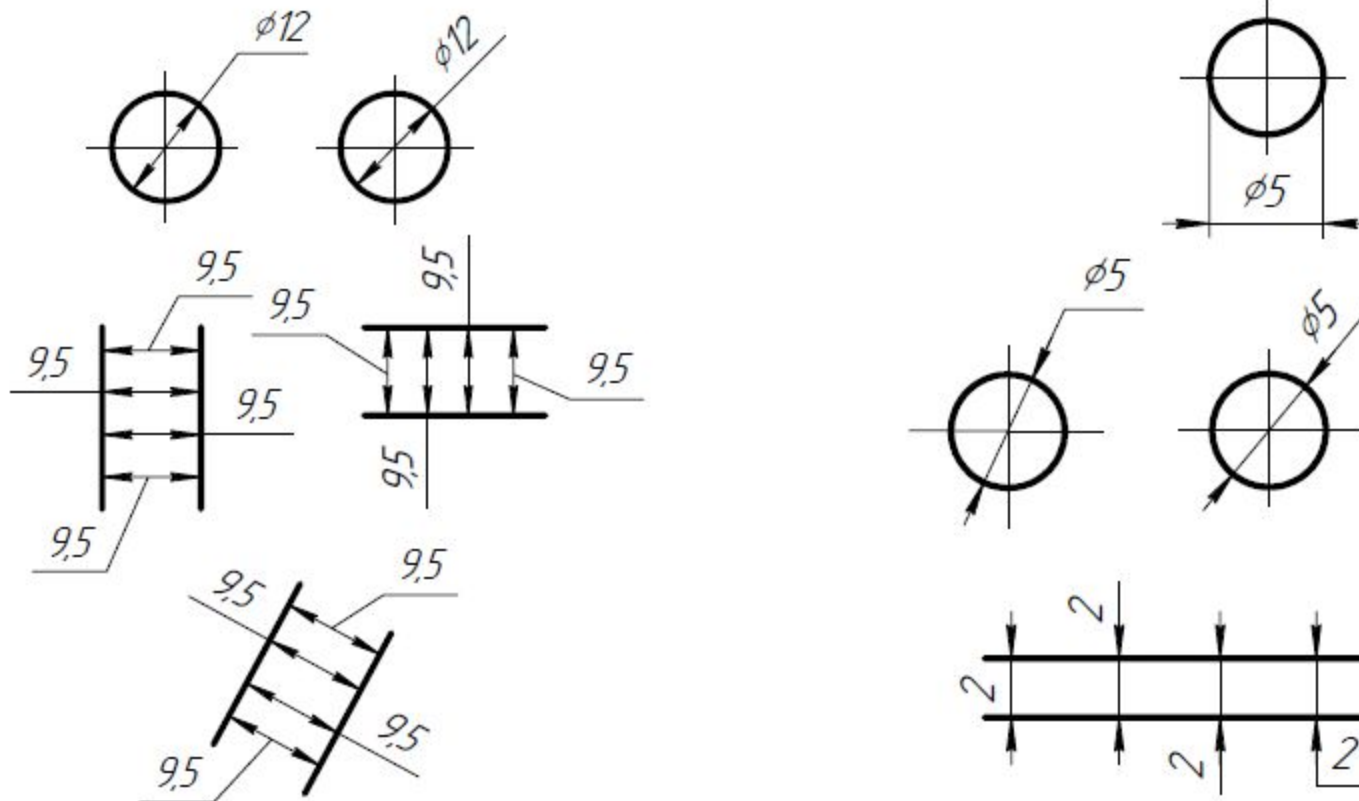


4. НАНЕСЕНИЕ РАЗМЕРОВ



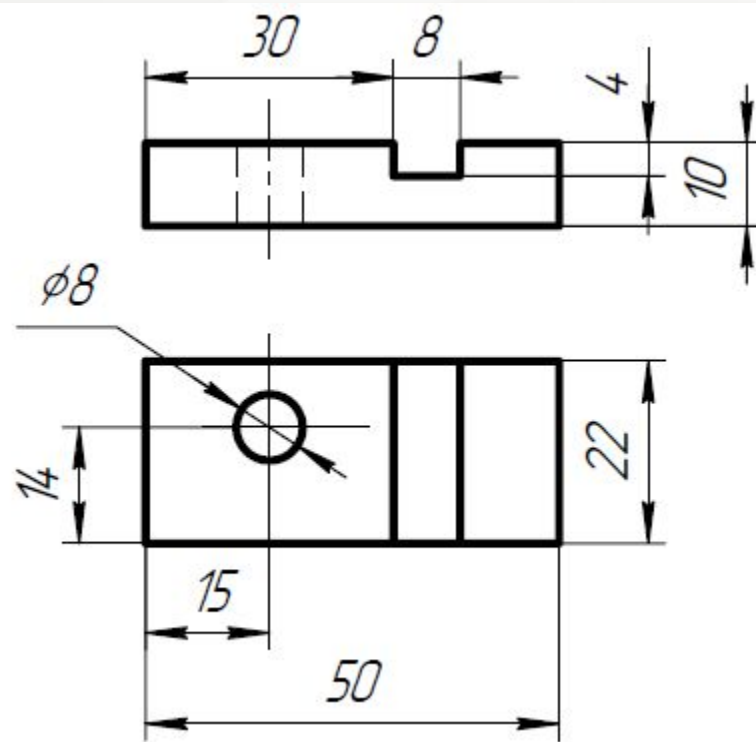
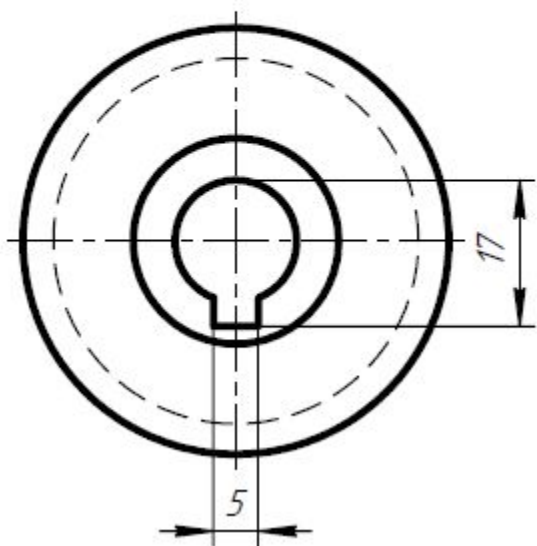


4. НАНЕСЕНИЕ РАЗМЕРОВ



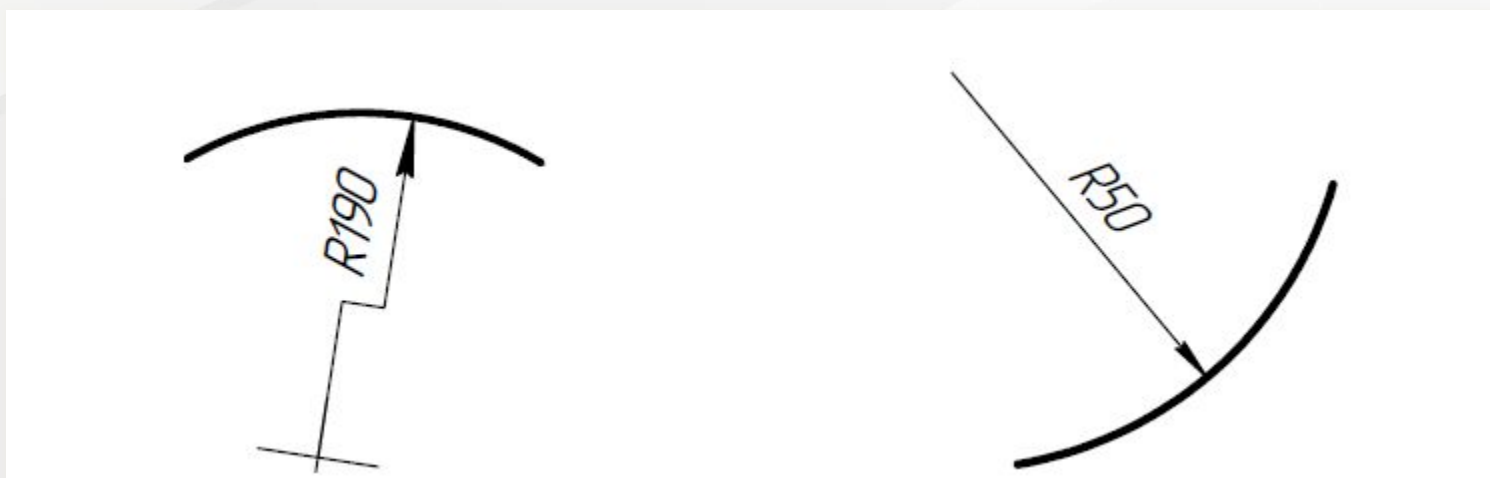


4. НАНЕСЕНИЕ РАЗМЕРОВ



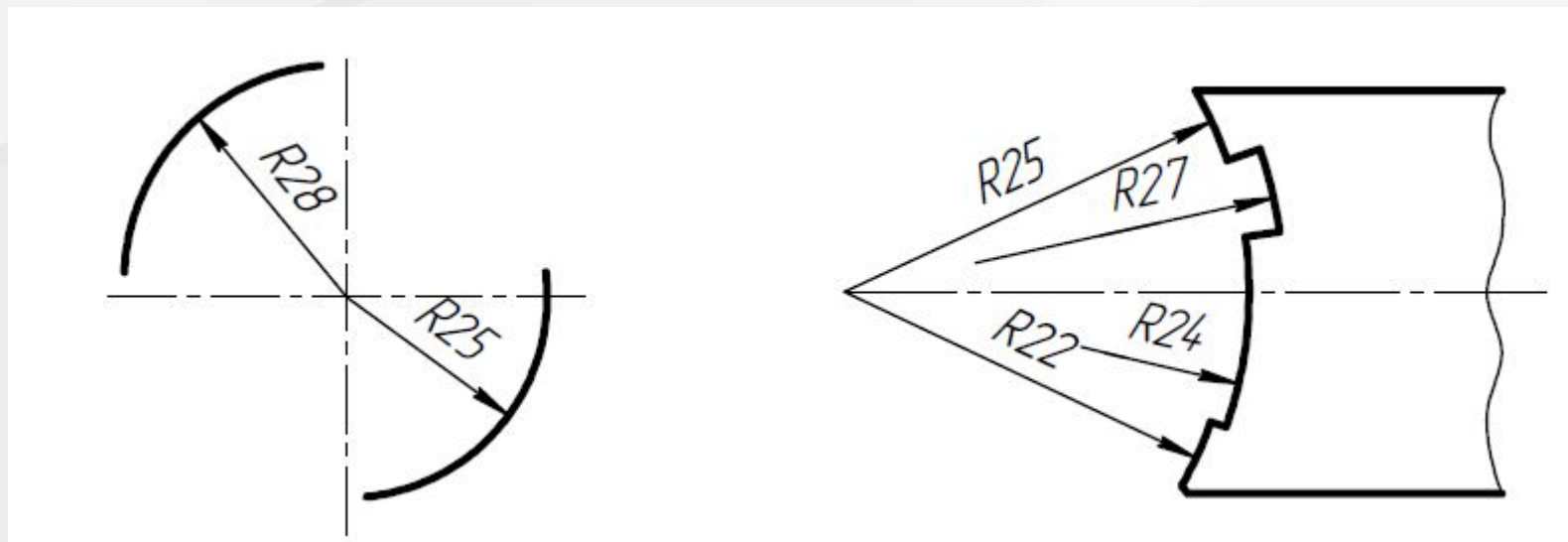


4. НАНЕСЕНИЕ РАЗМЕРОВ



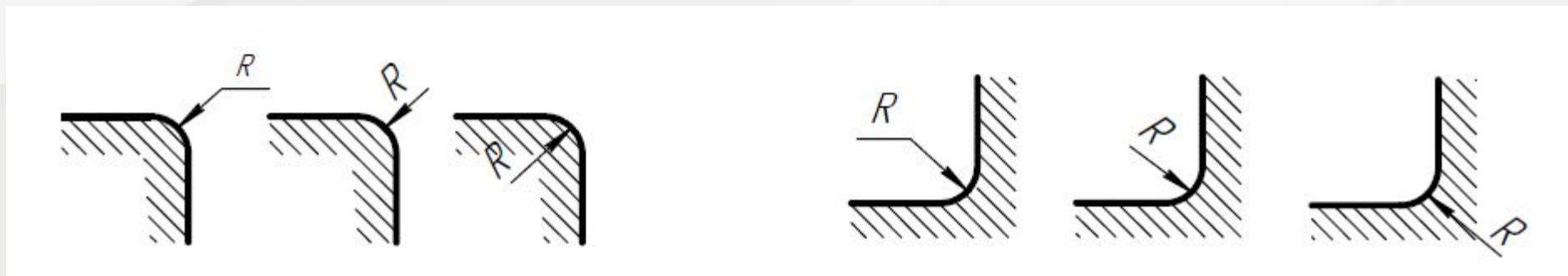


4. НАНЕСЕНИЕ РАЗМЕРОВ



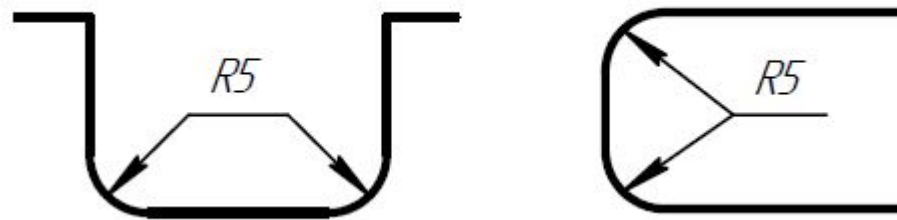


4. НАНЕСЕНИЕ РАЗМЕРОВ



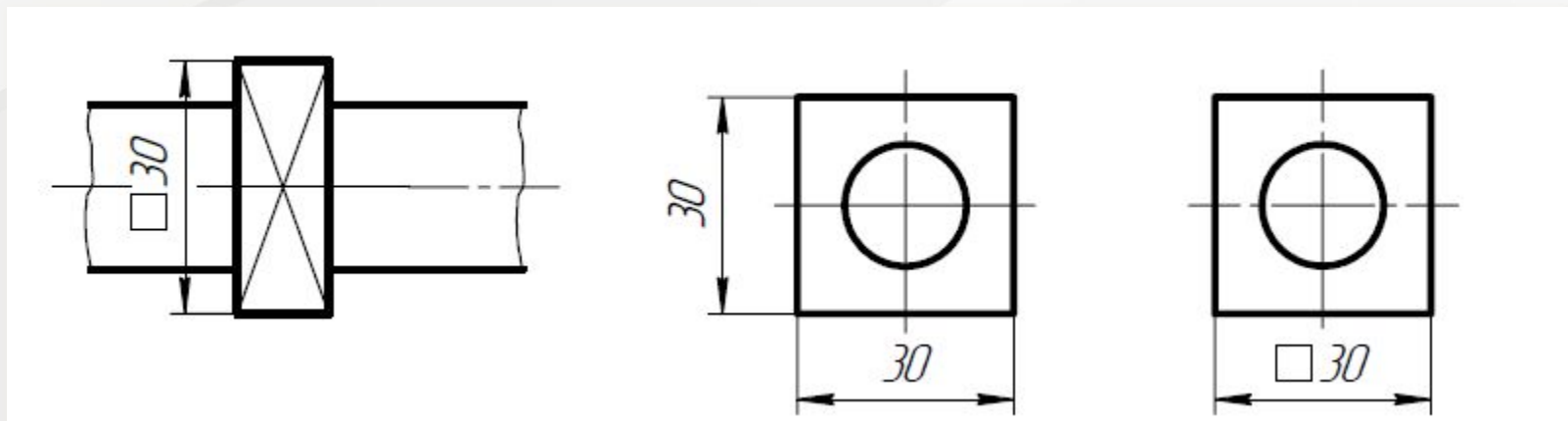


4. НАНЕСЕНИЕ РАЗМЕРОВ



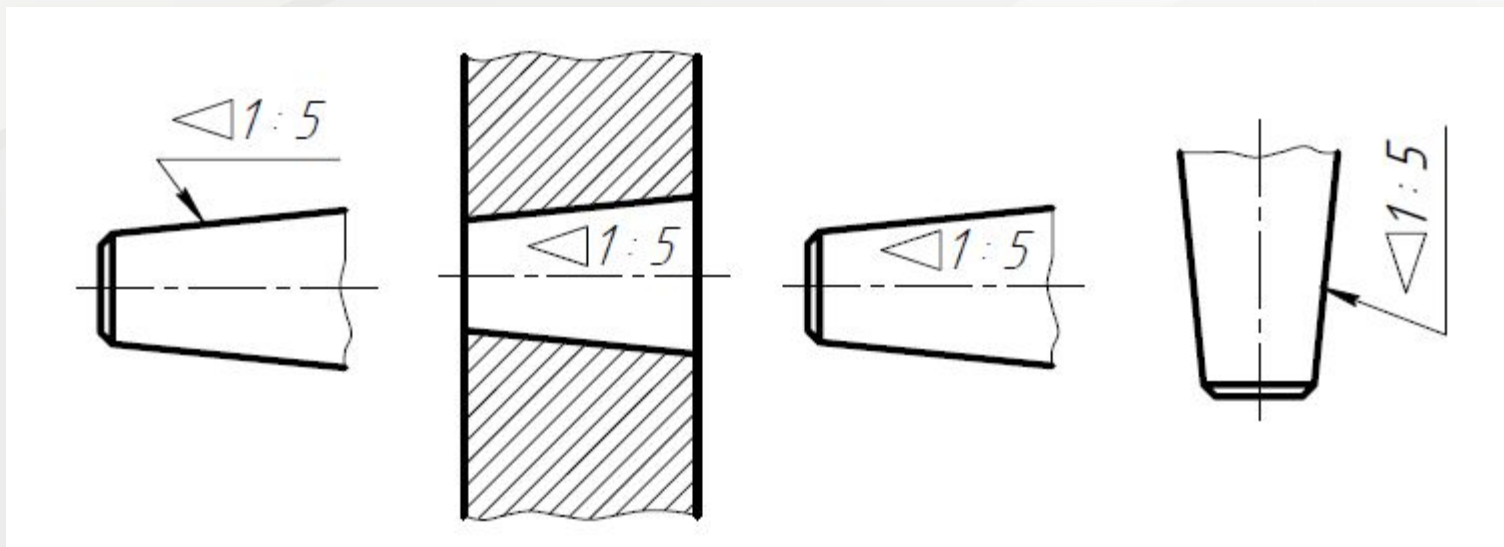


4. НАНЕСЕНИЕ РАЗМЕРОВ



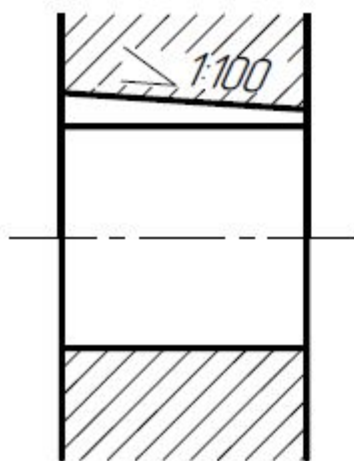


4. НАНЕСЕНИЕ РАЗМЕРОВ

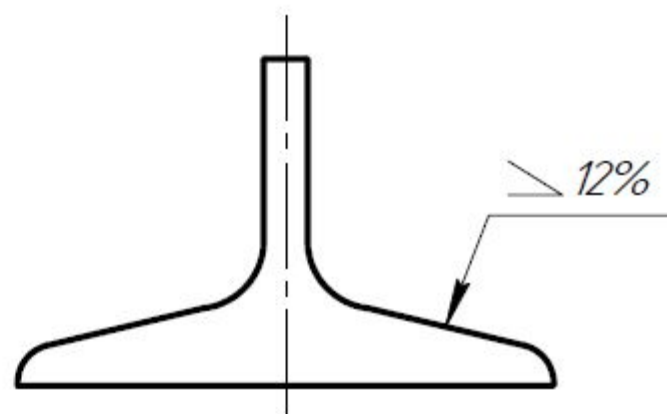




4. НАНЕСЕНИЕ РАЗМЕРОВ



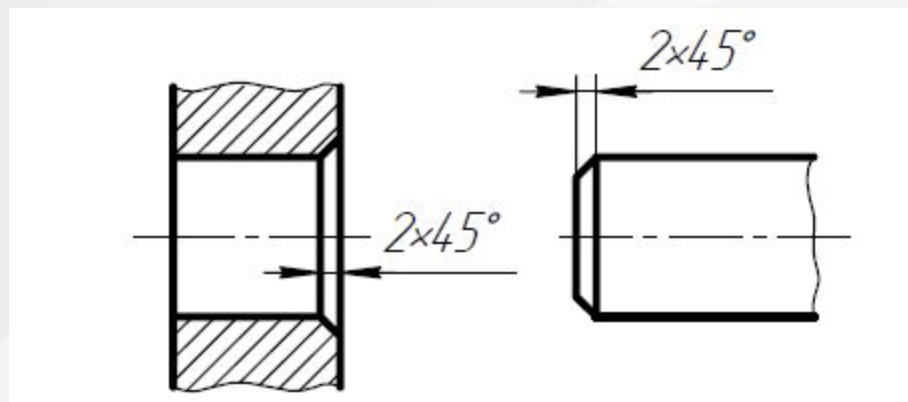
a)



б)

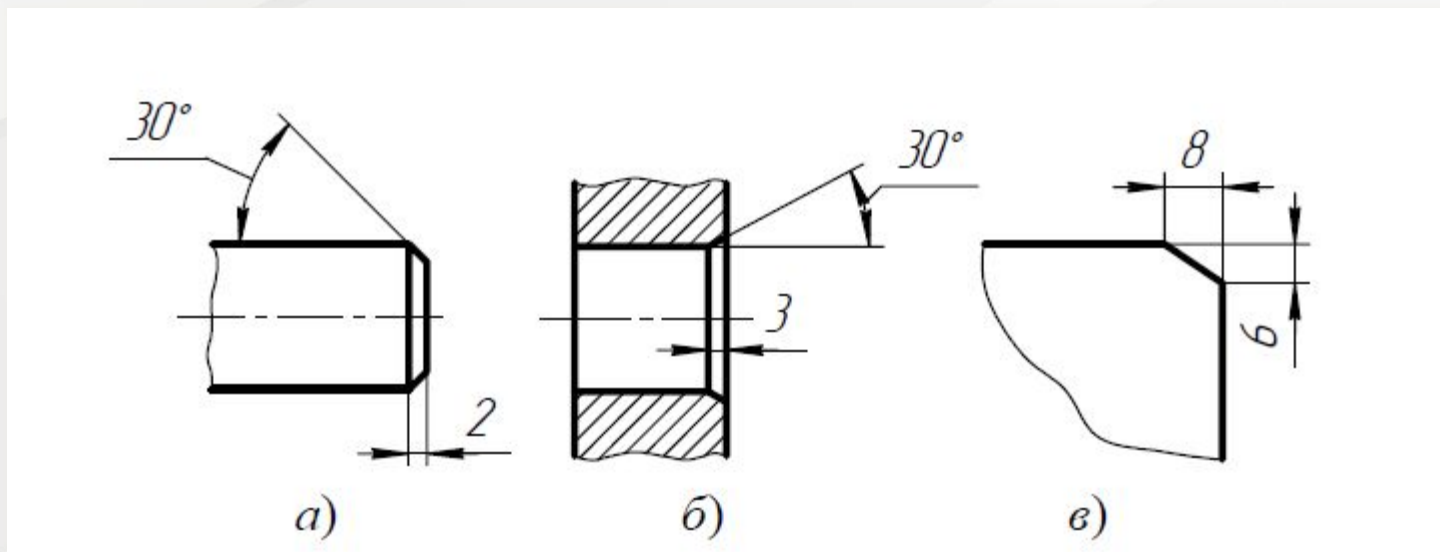


4. НАНЕСЕНИЕ РАЗМЕРОВ



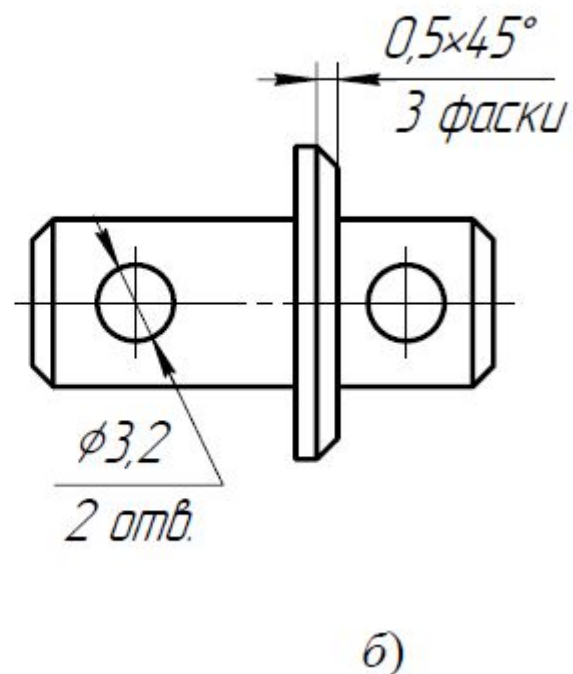
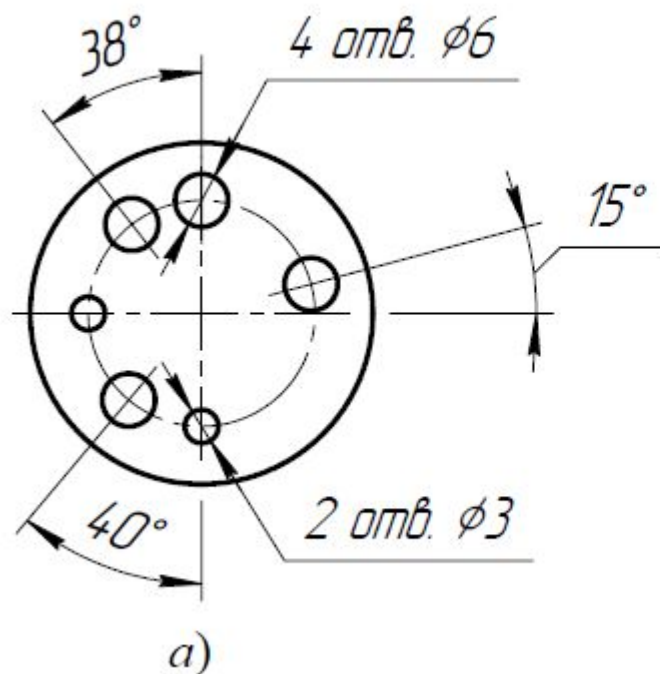


4. НАНЕСЕНИЕ РАЗМЕРОВ



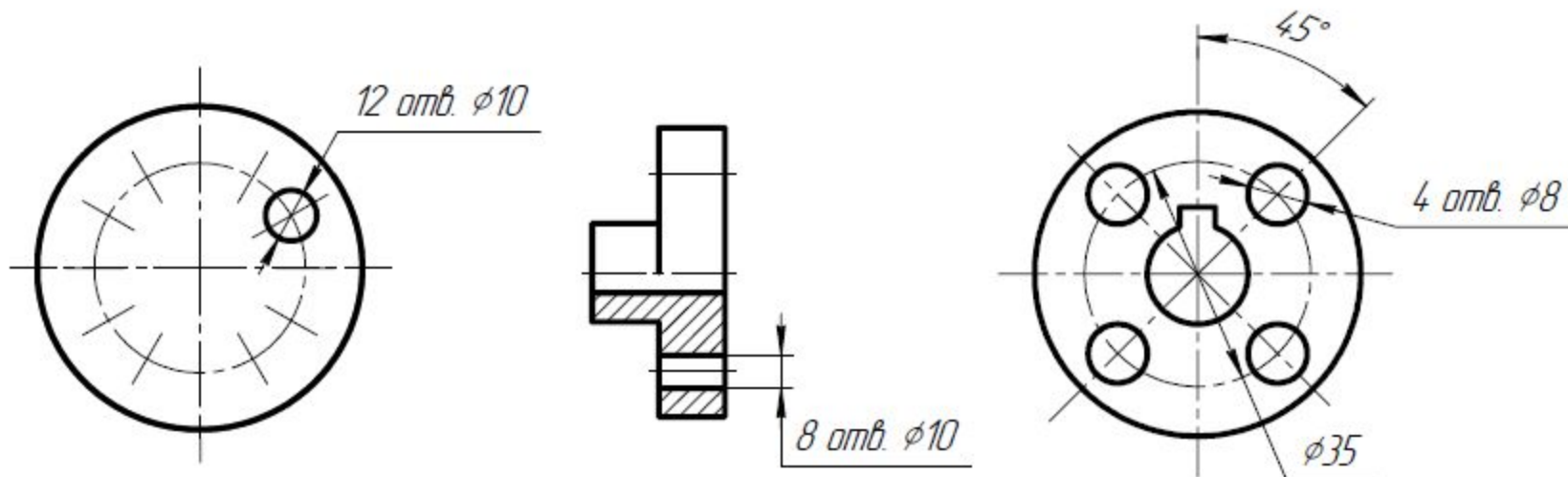


4. НАНЕСЕНИЕ РАЗМЕРОВ



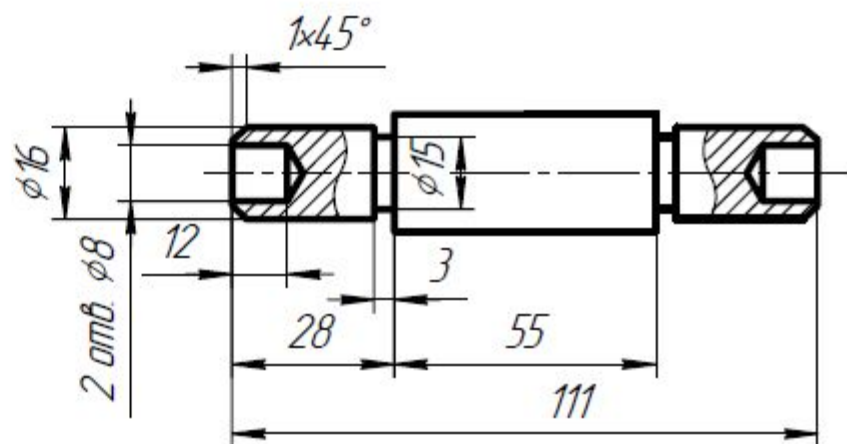
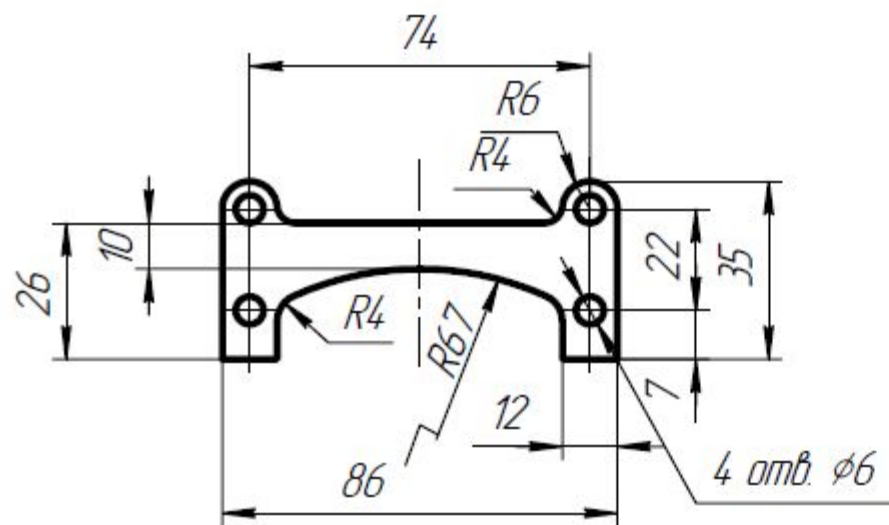


4. НАНЕСЕНИЕ РАЗМЕРОВ



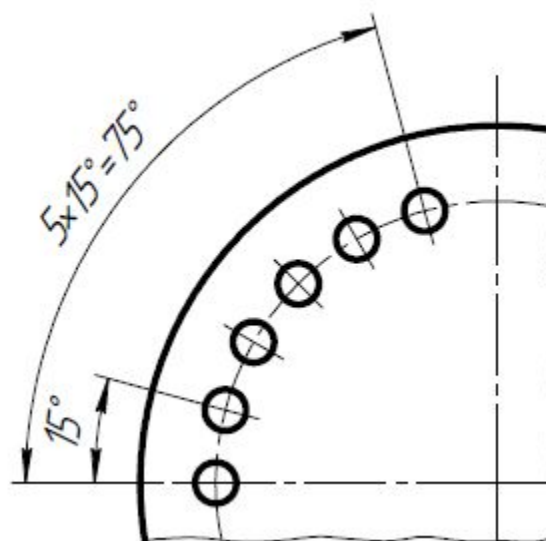
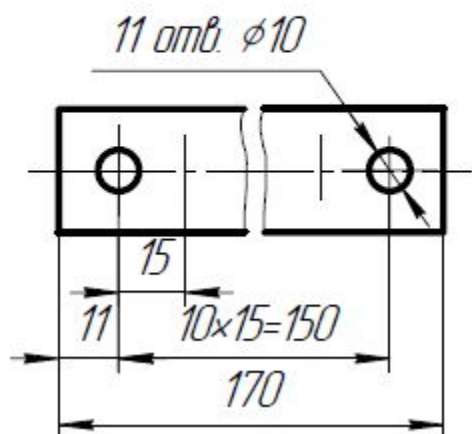


4. НАНЕСЕНИЕ РАЗМЕРОВ





4. НАНЕСЕНИЕ РАЗМЕРОВ





4. НАНЕСЕНИЕ РАЗМЕРОВ

