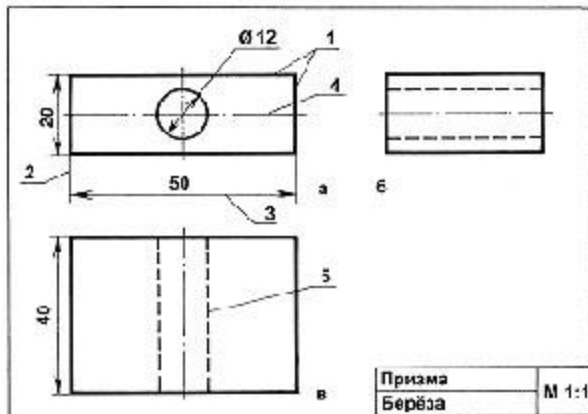


Тема: Общие правила оформления чертежей. Линии чертежа.

- Для изготовления любого изделия надо знать его устройство, форму и размеры деталей, материал, из которого они сделаны, способы соединения деталей между собой.
- Все эти сведения вы можете узнать из *чертежа, эскиза или технического рисунка.*

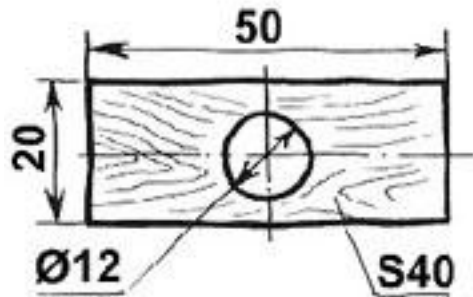
Чертеж



Чертеж — это условное изображение изделия, выполненное по определенным правилам с помощью чертежных инструментов.

На чертеже показывают несколько видов изделия. Виды выполняют, исходя из того, как наблюдают изделие: *спереди, сверху или слева (сбоку)*.

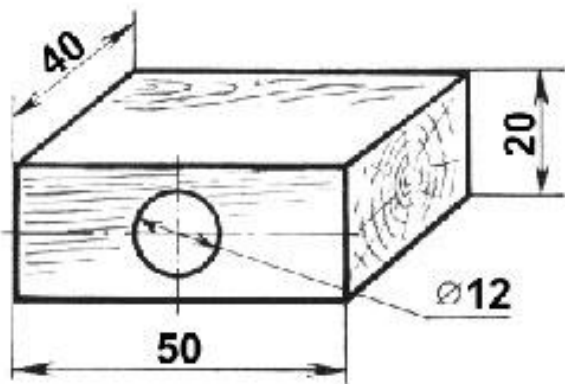
Эскиз



Эскиз — изображение предмета, выполненное от руки по тем же правилам, что и чертеж, но без соблюдения точного масштаба.

При составлении эскиза сохраняется соотношение между частями предмета.

Технический рисунок



Технический рисунок — наглядное изображение предмета, выполненное от руки теми же линиями, что и чертеж, с указанием размеров и материала, из которого изготовлено изделие.

Его строят приблизительно, на глаз, выдерживая соотношения между отдельными частями предмета.

Правила простановки размеров.

Размер (в миллиметрах) проставляют над размерной линией слева направо и снизу вверх. Наименование единиц измерения не указывают.

S - **Толщина детали** (цифра, стоящая справа от этой буквы, показывает толщину детали в миллиметрах).

Ø - **диаметра окружности** (цифра, стоящая справа от этой буквы, показывает радиус окружности в миллиметрах.)

R- **радиус окружности** (цифра, стоящая справа от этой буквы, показывает радиус окружности в миллиметрах.)

O- **центр окружности или осей симметрии**

M- **масштаб**

Масштаб

- **Масштабом** называют число, которое показывает, во сколько раз уменьшены или увеличены действительные размеры.
- Для увеличения приняты масштабы **2:1**, **4:1** и т. д.,
- Для уменьшения—**1:2**, **1:4** и т. д.

Типы линий, применяемые в чертежах

Наименование	Назначение	Размеры
Сплошная толстая	Основная Линии видимого контура	Толщина – $s = 0,5 \dots 1,4$ мм
Сплошная тонкая	Размерные и выносные линии	Толщина – $s / 2 \dots s / 3$
Штрихпунктирная тонкая	Осевые и центровые линии	Толщина – $s / 2 \dots s / 3$, длина штрихов – $5 \dots 30$ мм, расстояние между штрихами $3 \dots 5$ мм
Штриховая	Линии невидимого контура	Толщина – $s / 2 \dots s / 3$, длина штрихов – $2 \dots 8$ мм, расстояние между штрихами $1 \dots 2$ мм
Сплошная волнистая	Линии обрыва	Толщина – $s / 2 \dots s / 3$
Штрихпунктирная с двумя точками	Линии сгиба на развертках	Толщина – $s / 2 \dots s / 3$, длина штрихов – $5 \dots 30$ мм, расстояние между штрихами $4 \dots 6$ мм

Основная линия

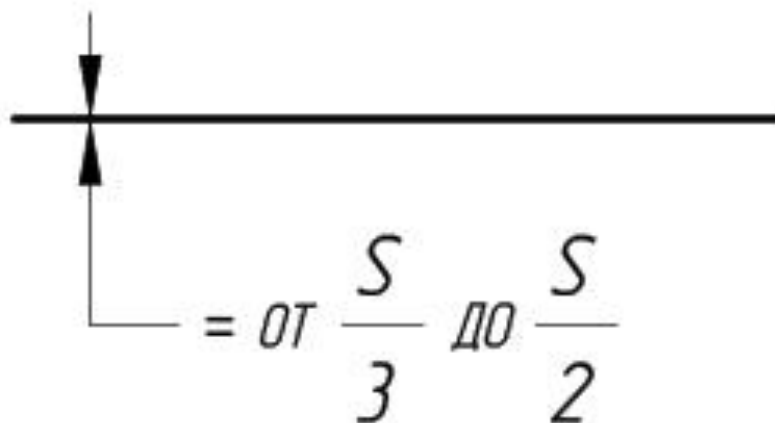
- Толщина сплошной основной линии S должна быть в пределах от 0,5 до 1,4 мм в зависимости от величины и сложности изображения, а также от формата чертежа.
- **Сплошная толстая линия** применяется для изображения видимого контура предмета, контура вынесенного сечения и входящего в состав разреза.



Сплошная тонкая линия

- **Сплошная тонкая линия** применяется для изображения размерных и выносных линий, штриховки сечений, линии контура наложенного сечения, линии-выноски, линии для изображения пограничных деталей ("обстановка").

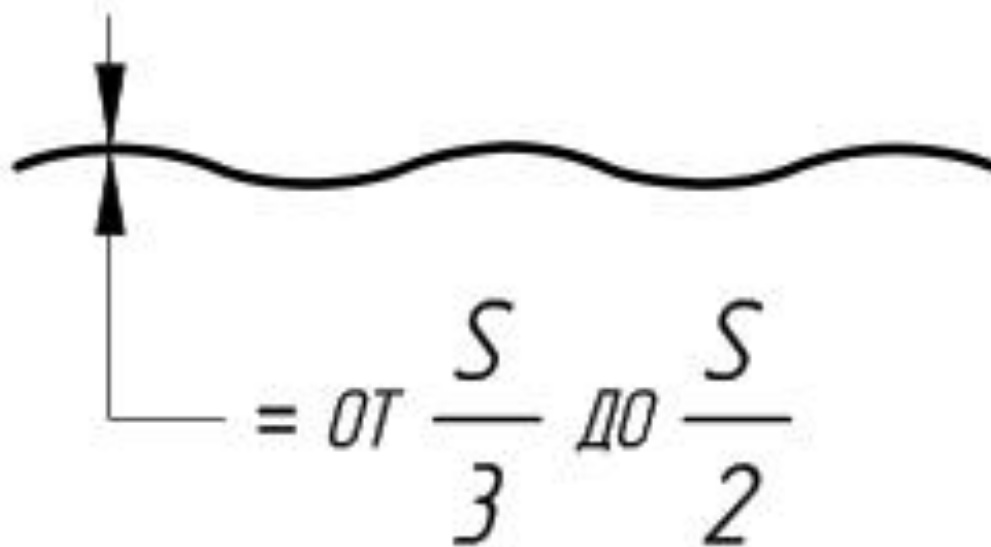
Тонкая линия



Волнистая линия

- **Сплошная волнистая линия** применяется для изображения линий обрыва, линии разграничения вида и разреза.

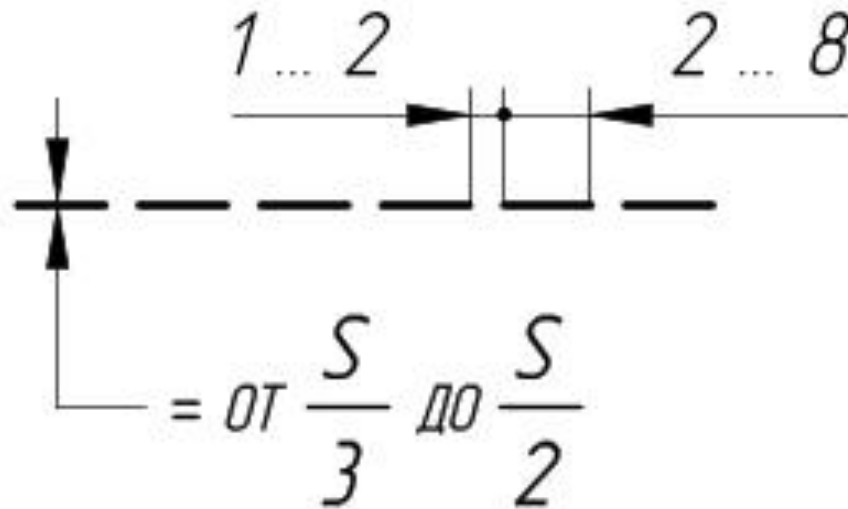
Волнистая линия



Штриховая линия

- **Штриховая линия** применяется для изображения невидимого контура. Длина штрихов должна быть одинаковой. Длину следует выбирать в зависимости от величины изображения, примерно от 2 до 8 мм, расстояние между штрихами 1...2 мм.

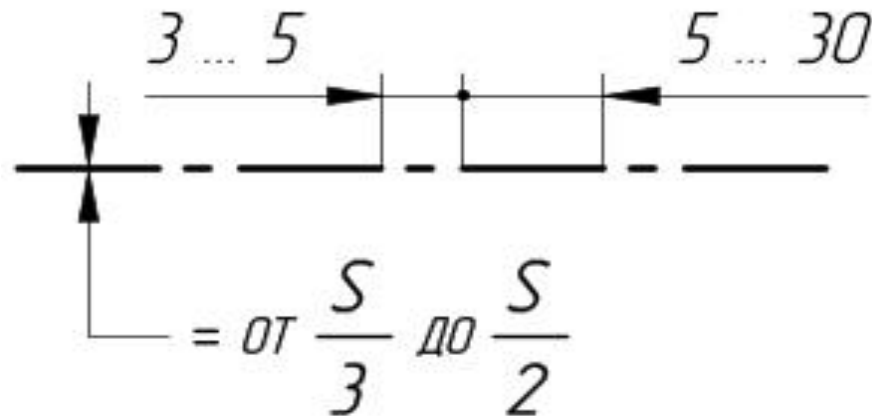
Штриховая линия



Штрихпунктирная линия

- **Штрихпунктирная тонкая линия** применяется для изображения осевых и центровых линий, линий сечения, являющихся осями симметрии для наложенных или вынесенных сечений. Длина штрихов должна быть одинаковой и выбирается в зависимости от размера изображения, примерно от 5 до 30 мм. Расстояние между штрихами рекомендуется брать 2...3 мм.

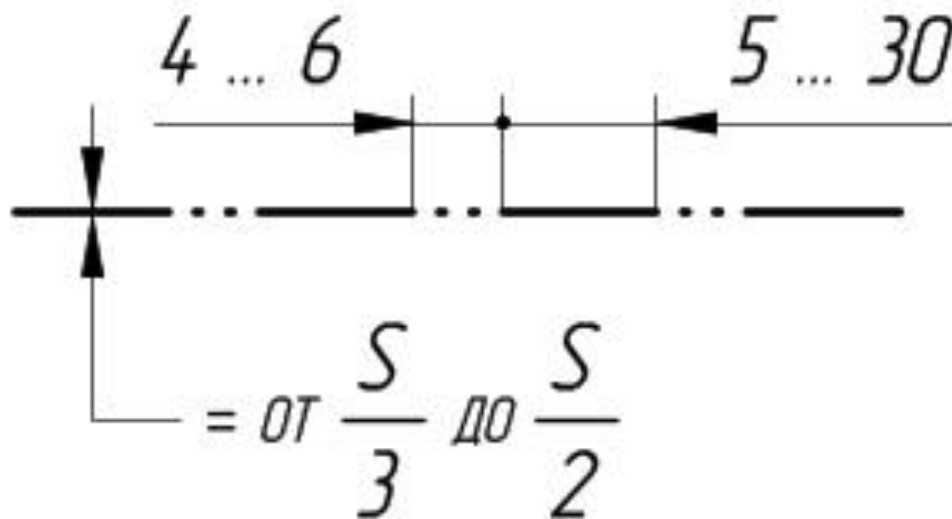
Штрихпунктирная линия



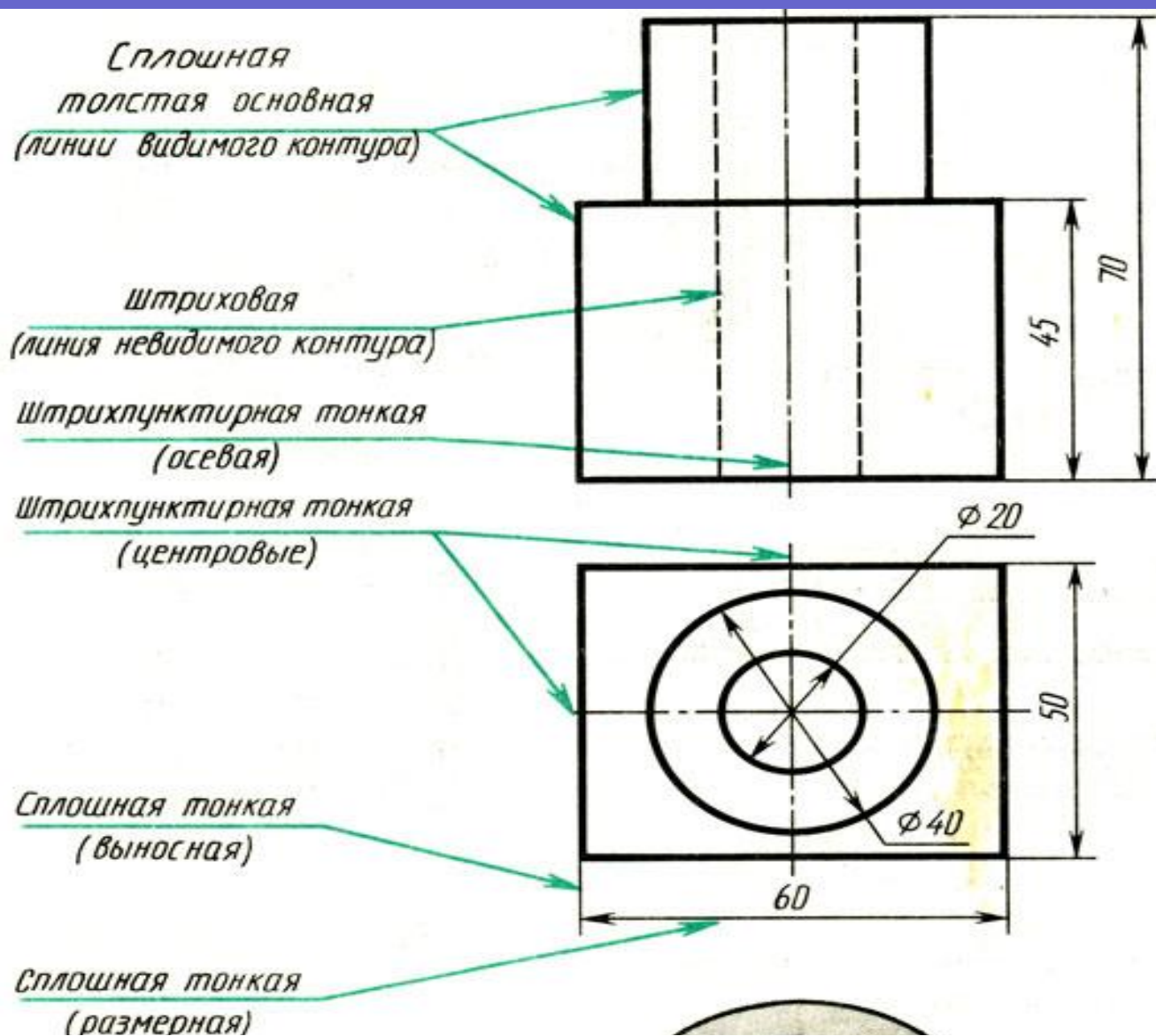
Штрихпунктирная линия с двумя точками

- **Штрихпунктирная линия с двумя точками** применяется для изображения деталей в крайних или промежуточных положениях; линии сгиба на развертках.

*Штрихпунктирная линия
с двумя точками*



Применение линий на чертеже

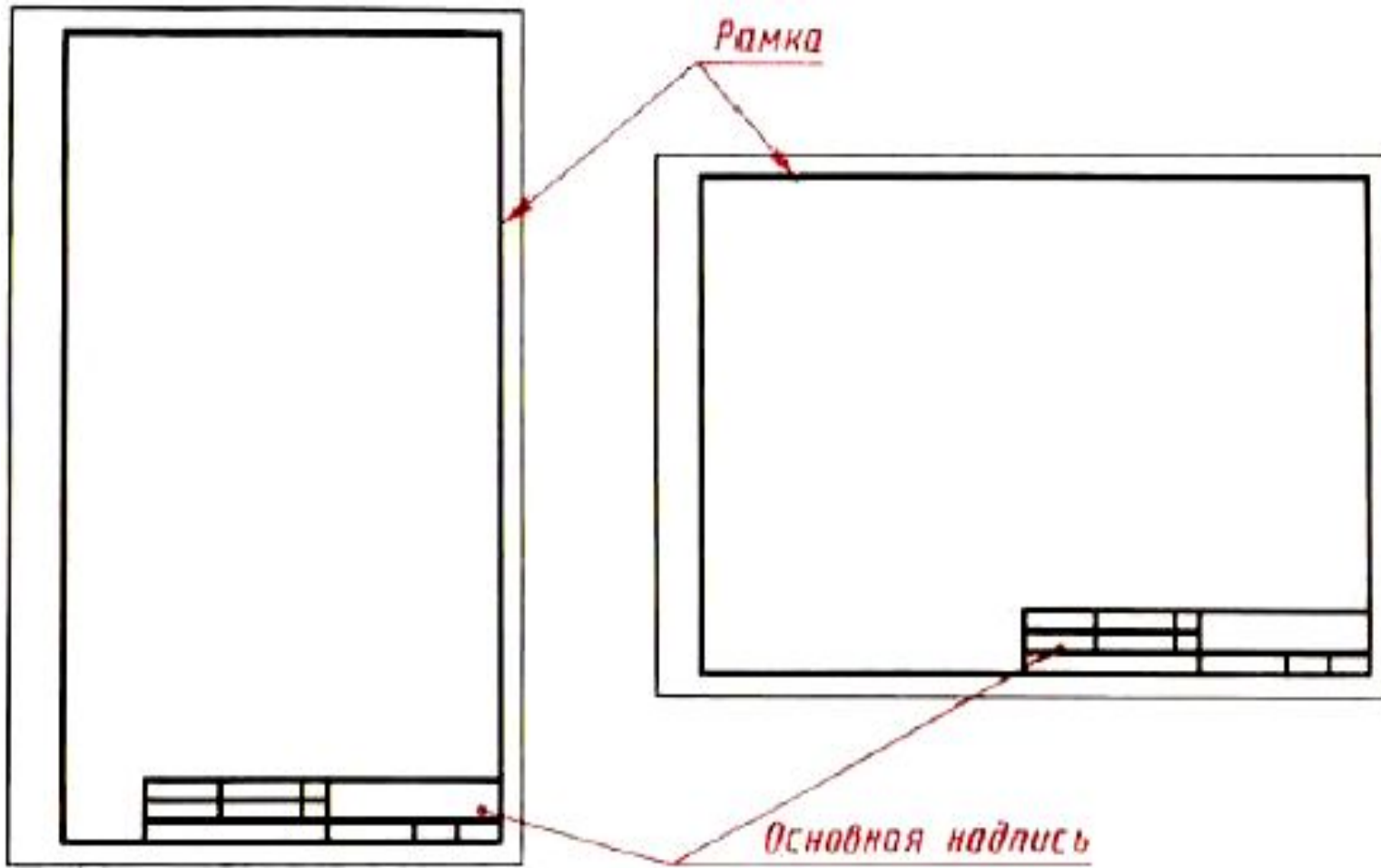


Форматы

Основная надпись чертежа. Чертежи и другие конструкторские документы промышленности и строительства выполняют на листах определенных размеров.

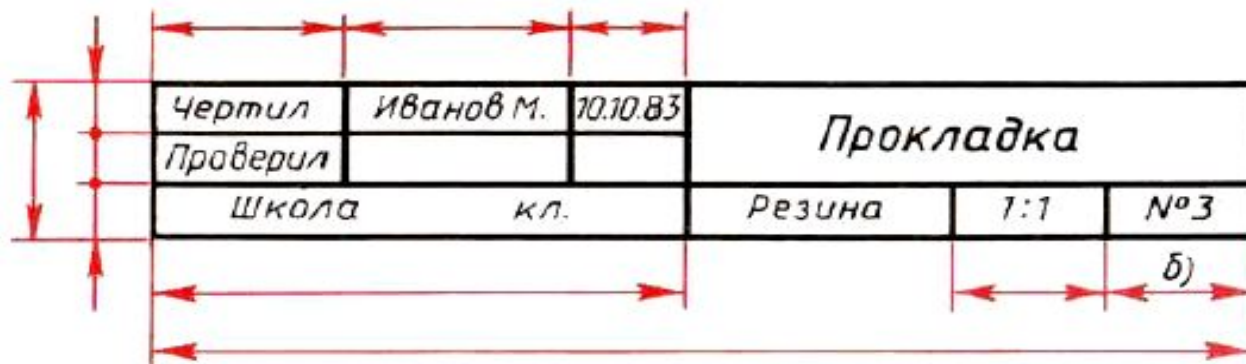
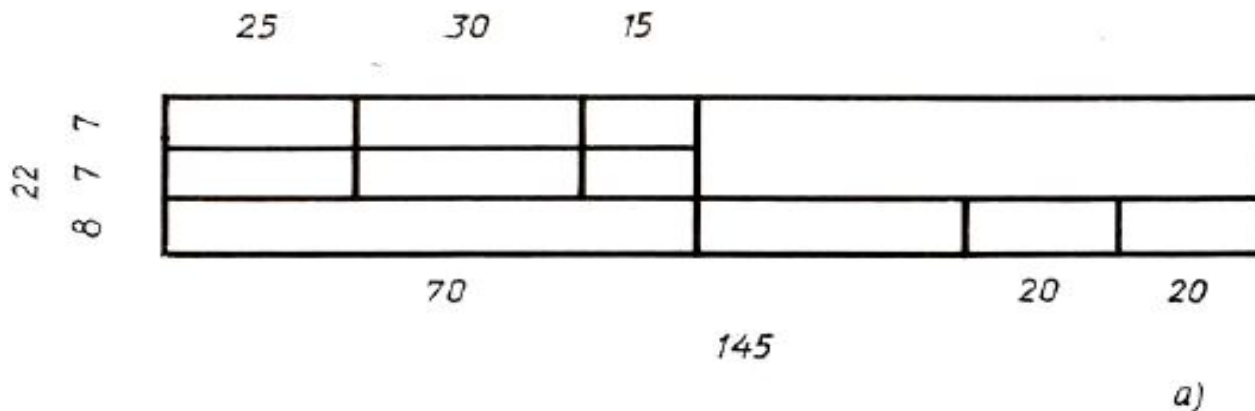
- **Для экономного расходования бумаги, удобства хранения чертежей и пользования ими стандарт устанавливает определенные форматы листов, которые обводят тонкой линией. В школе вы будете пользоваться форматом, размеры сторон которого 297X210 мм. Его обозначают А4.**
- **Каждый чертеж должен иметь рамку, которая ограничивает его поле (рис. 18). Линии рамки — сплошные толстые основные. Их проводят сверху, справа и снизу на расстоянии 5 мм от внешней рамки, выполняемой сплошной тонкой линией, по которой обрезают листы. С левой стороны — на расстоянии 20 мм от нее. Эту полоску оставляют для подшивки чертежей.**

Рамка чертежа



Оформление рамки формата А-4

- На чертежах в правом нижнем углу располагают основную надпись .
- Форму, размеры и содержание ее устанавливает стандарт. На учебных школьных чертежах вы будете выполнять основную надпись в виде прямоугольника со сторонами 22X145 мм .



Задание №1

