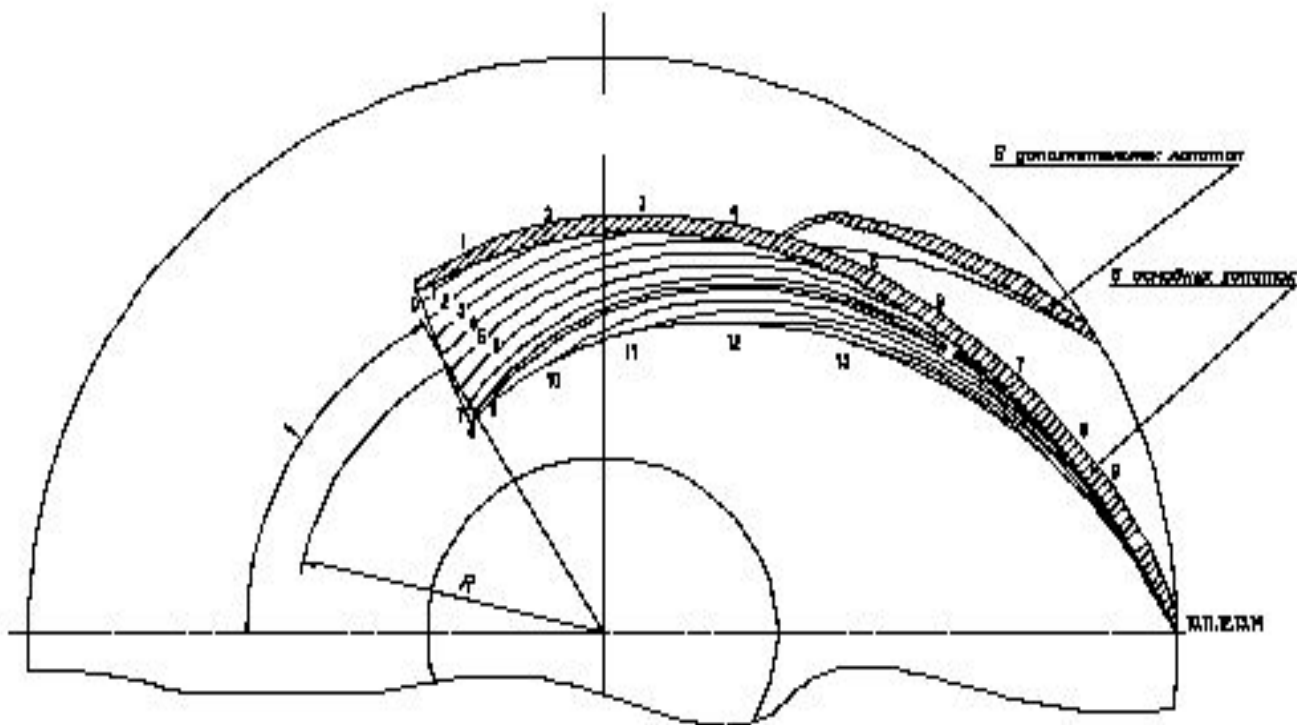
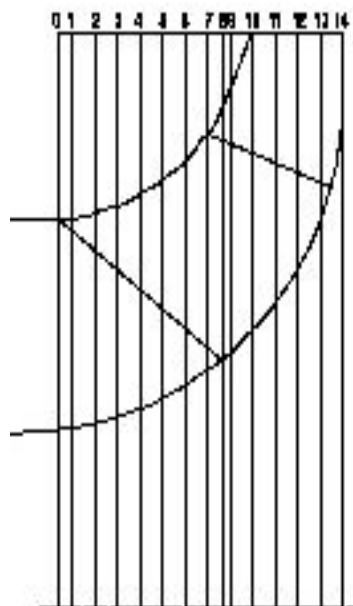
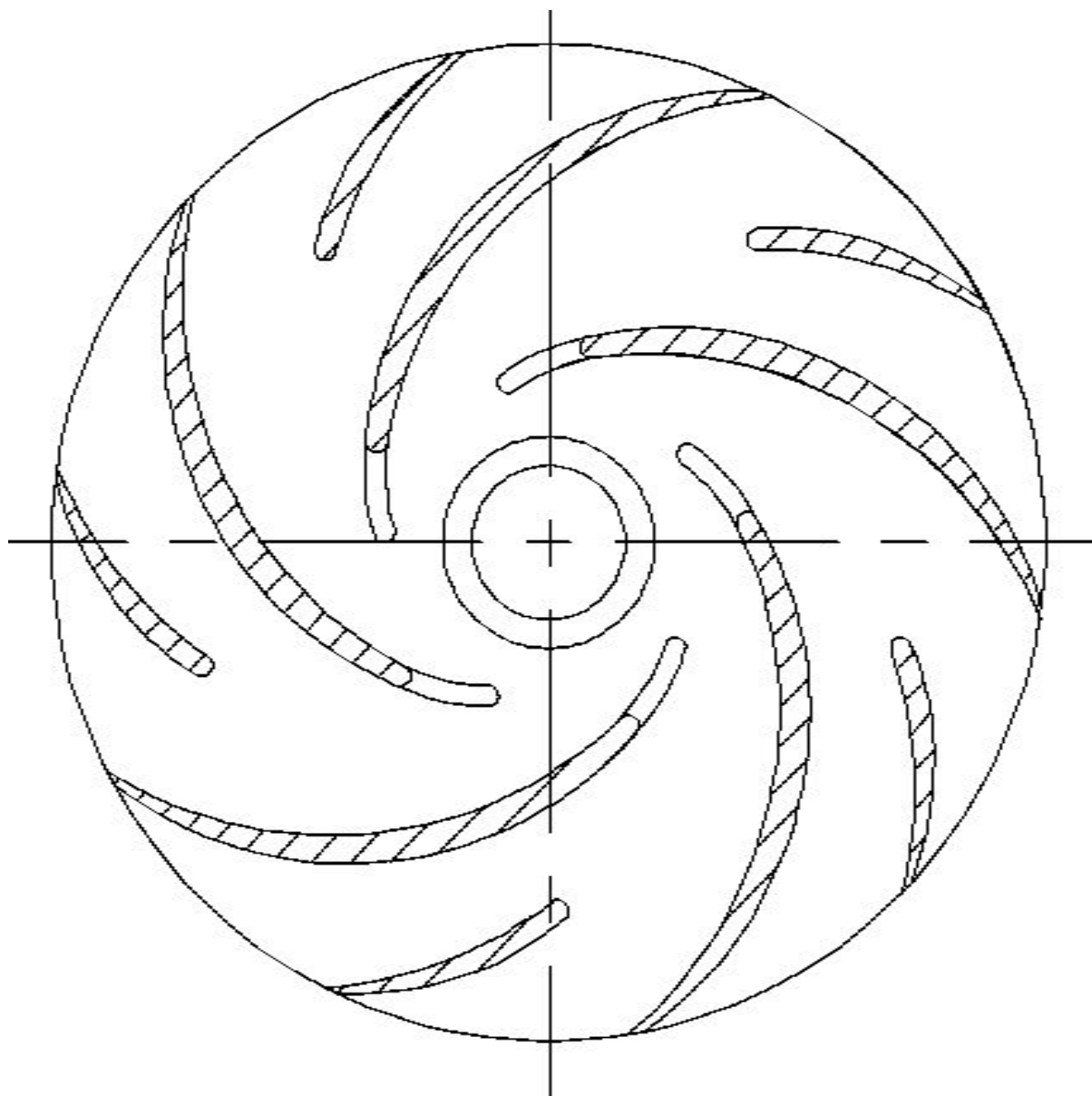
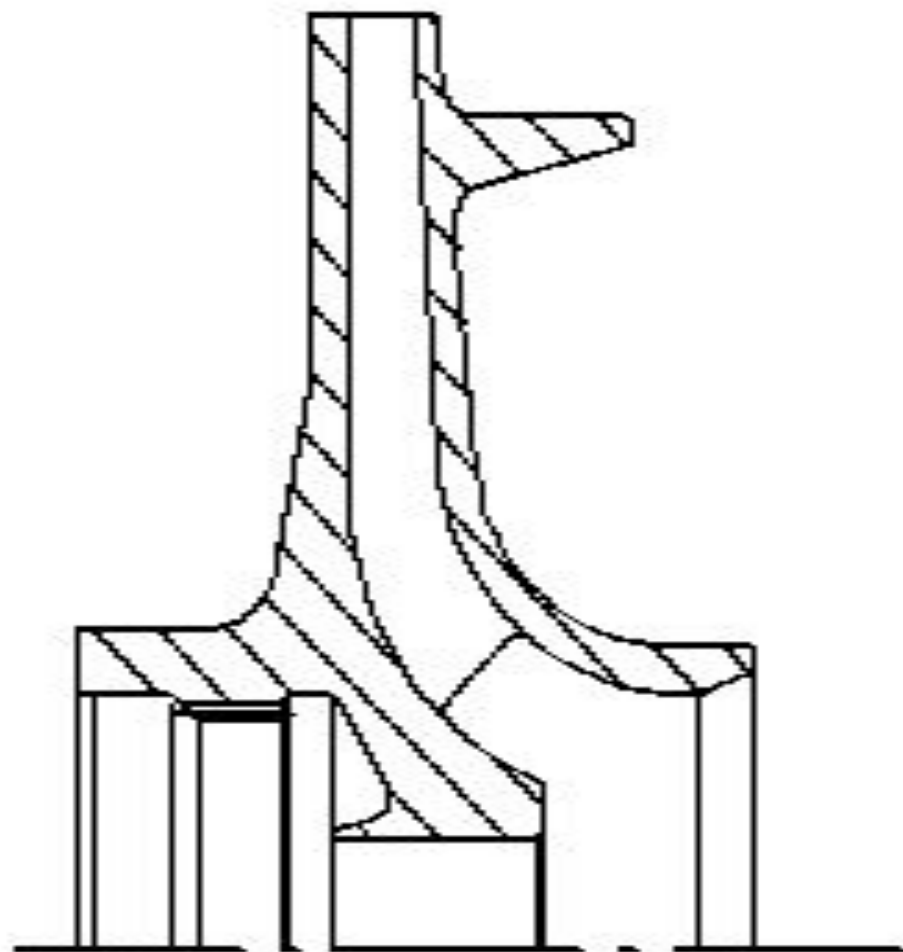


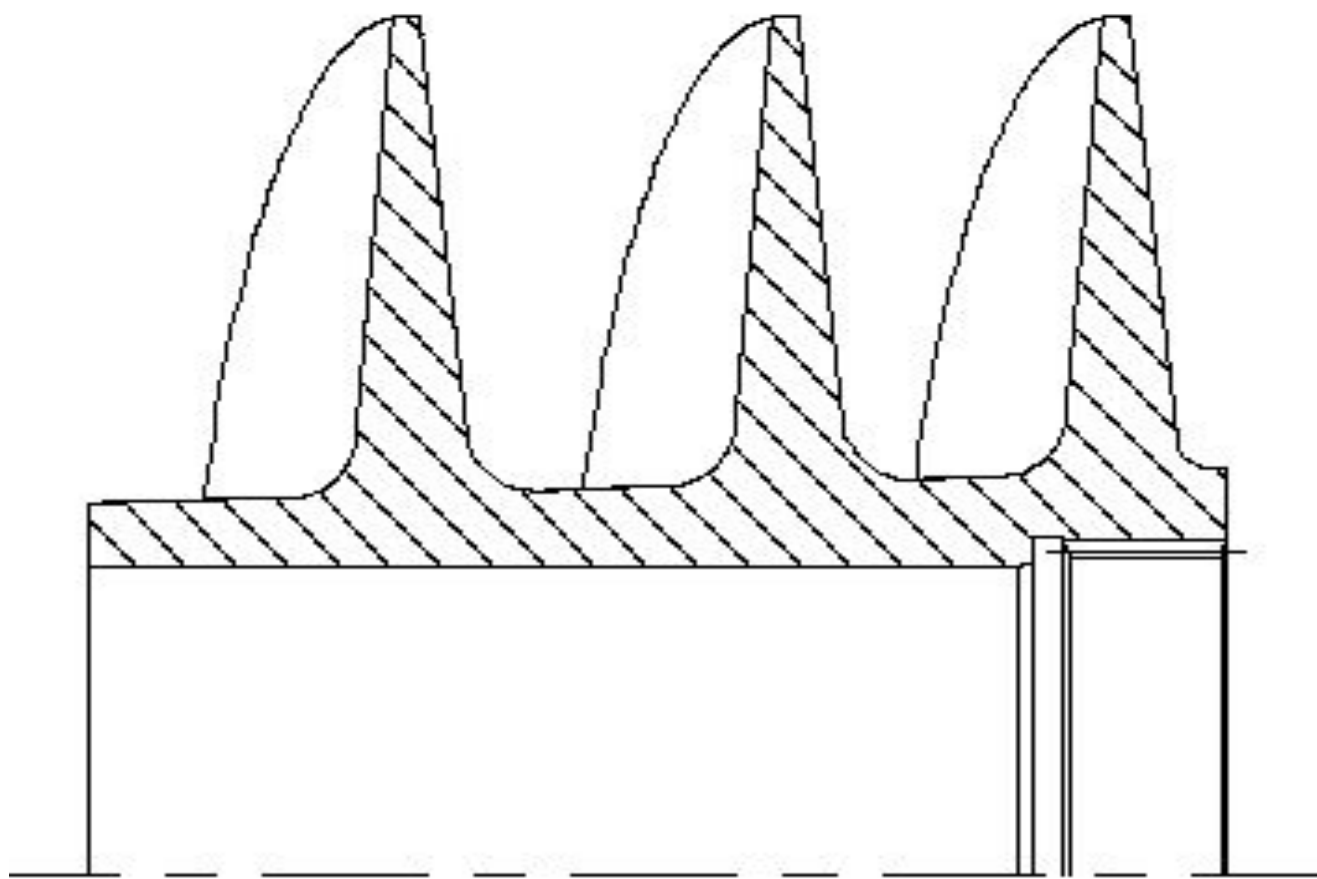
Қорық жонанар

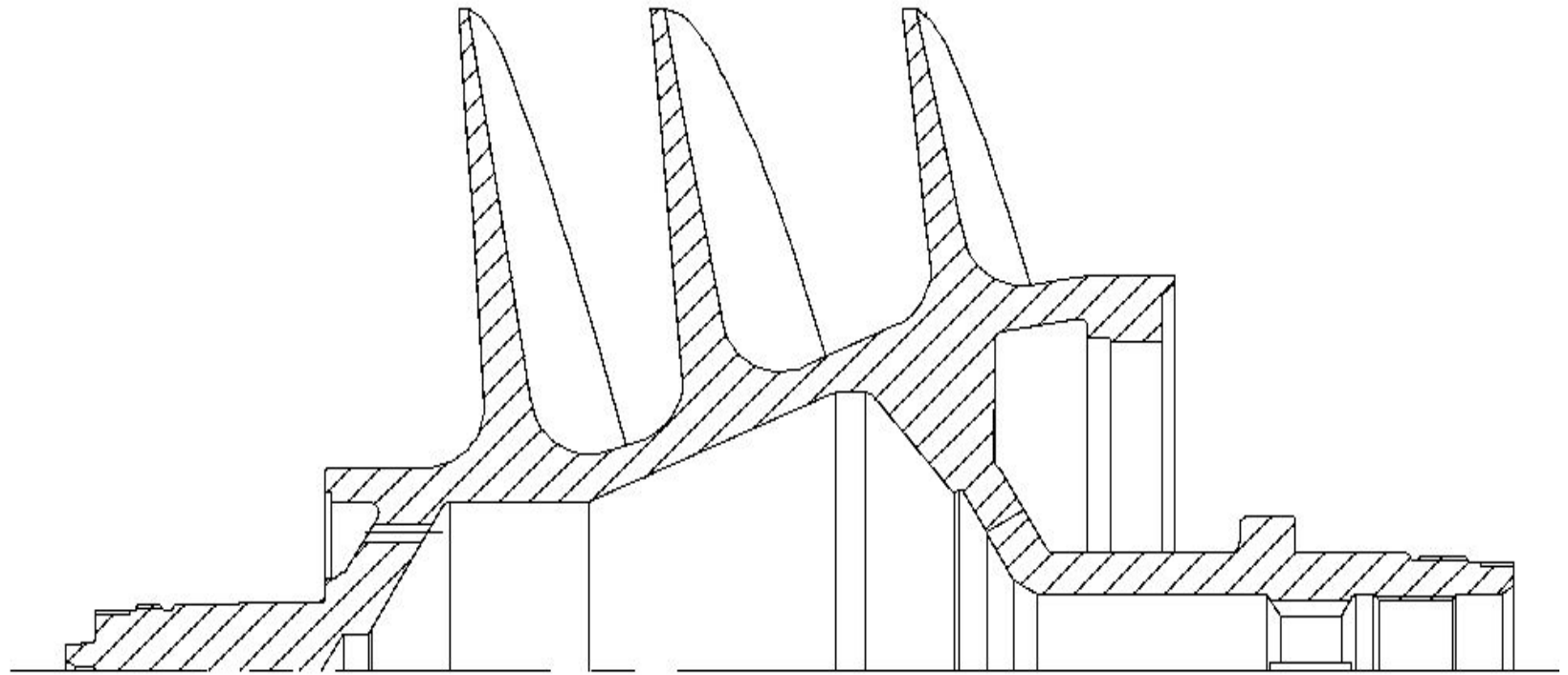


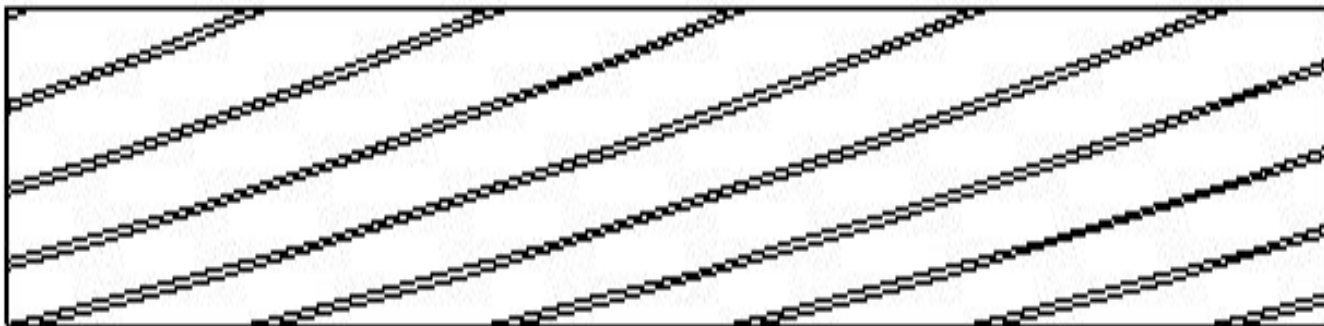
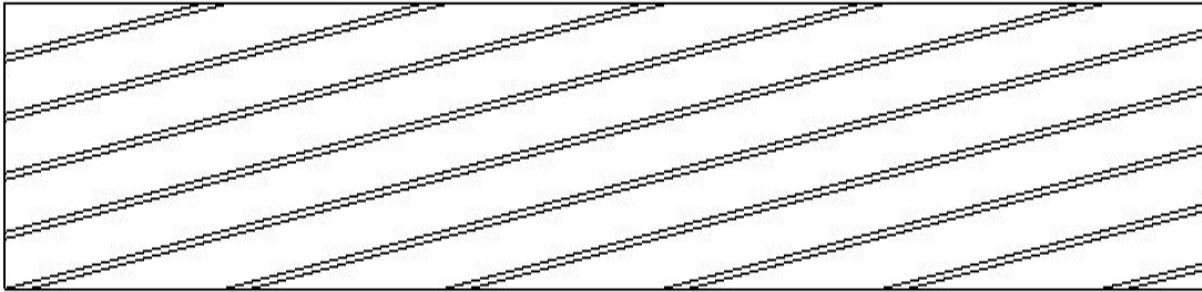


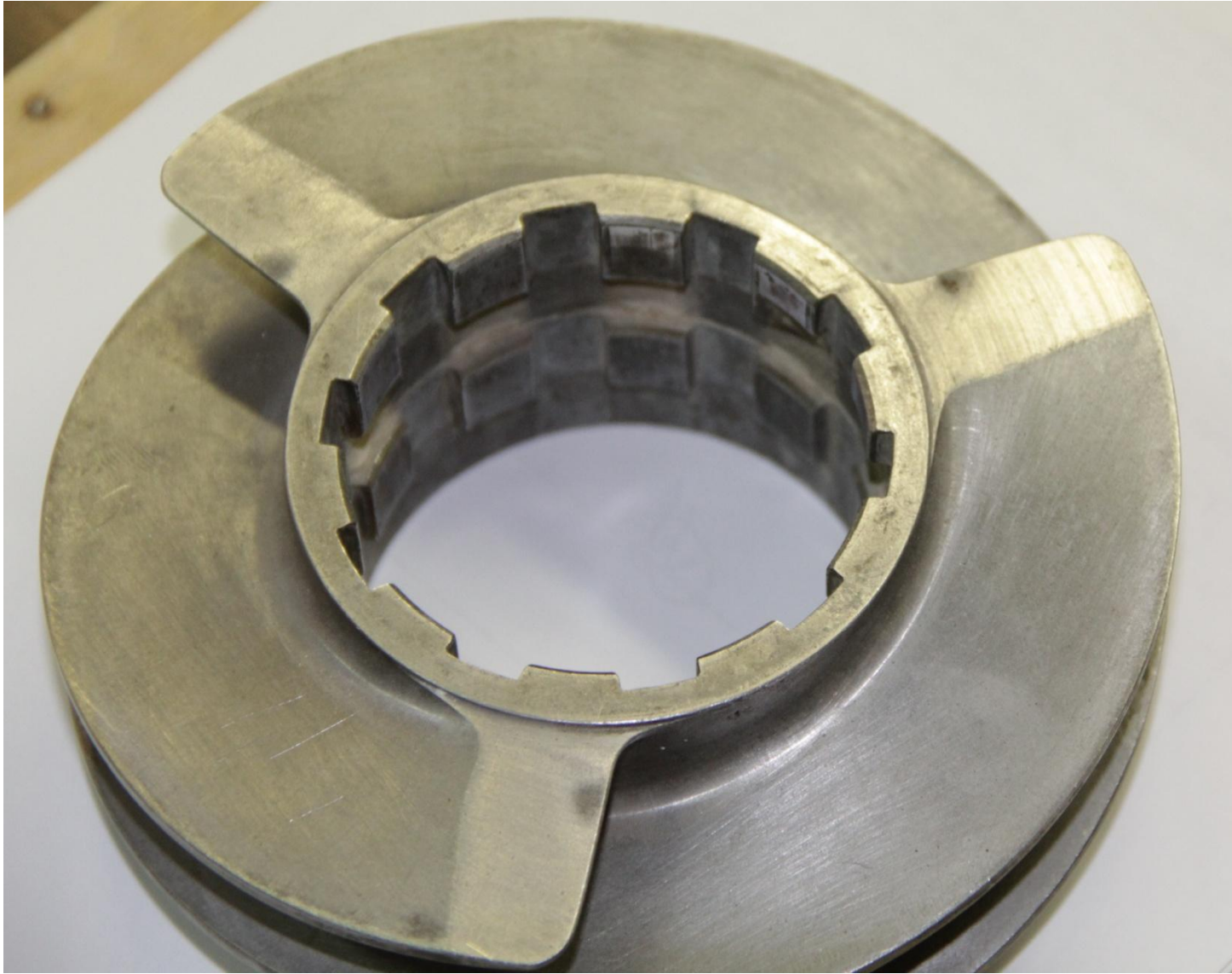




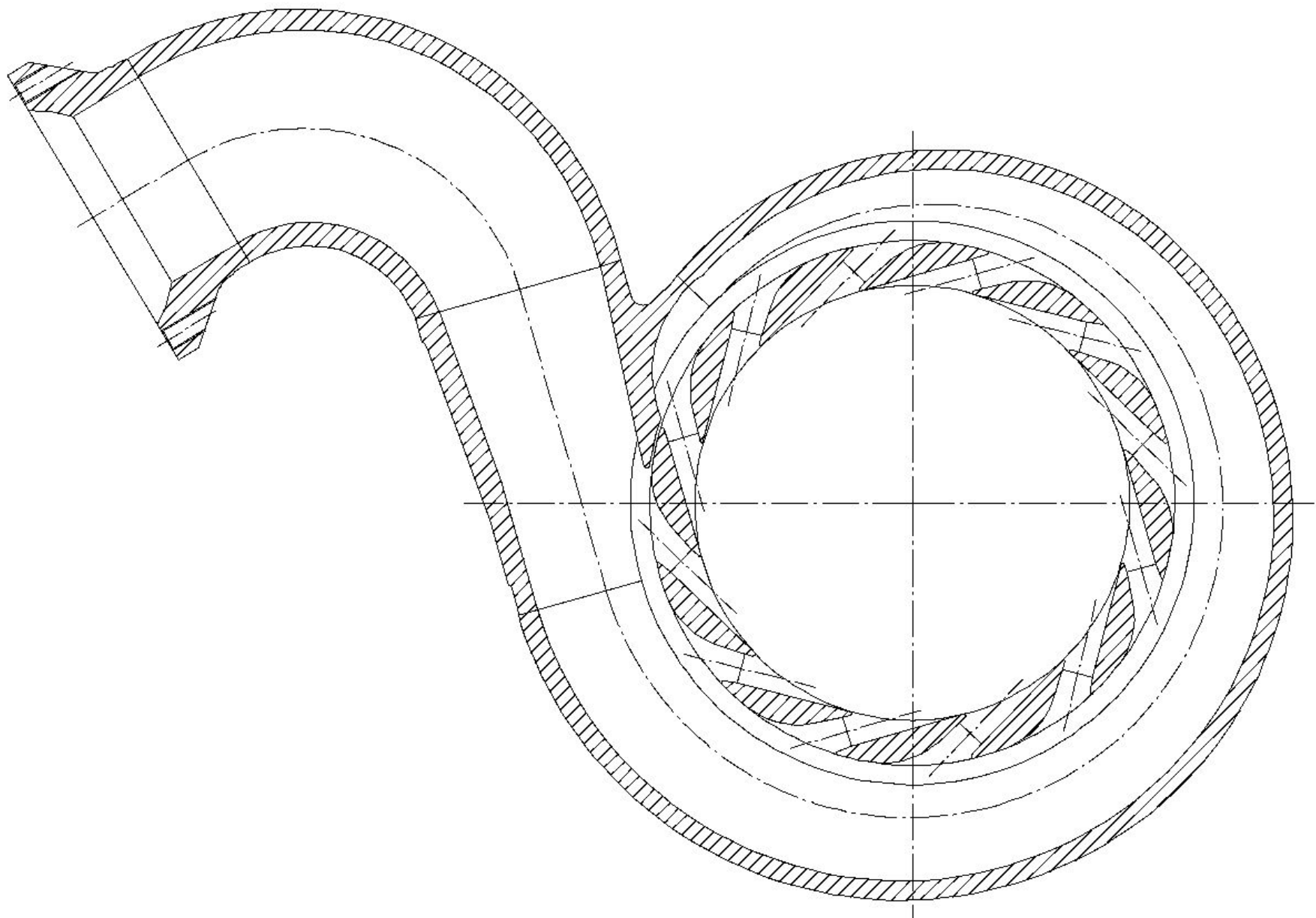


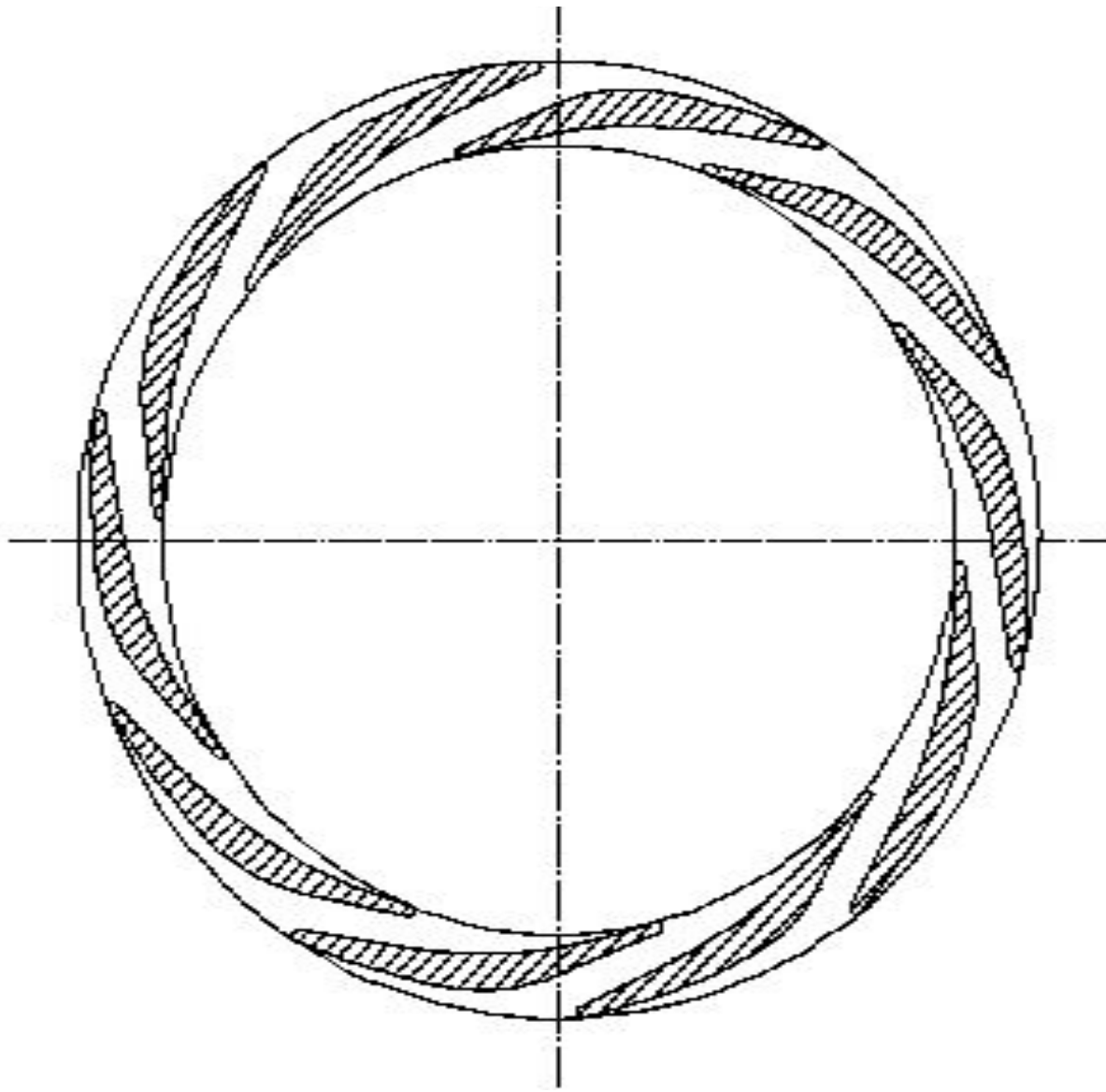


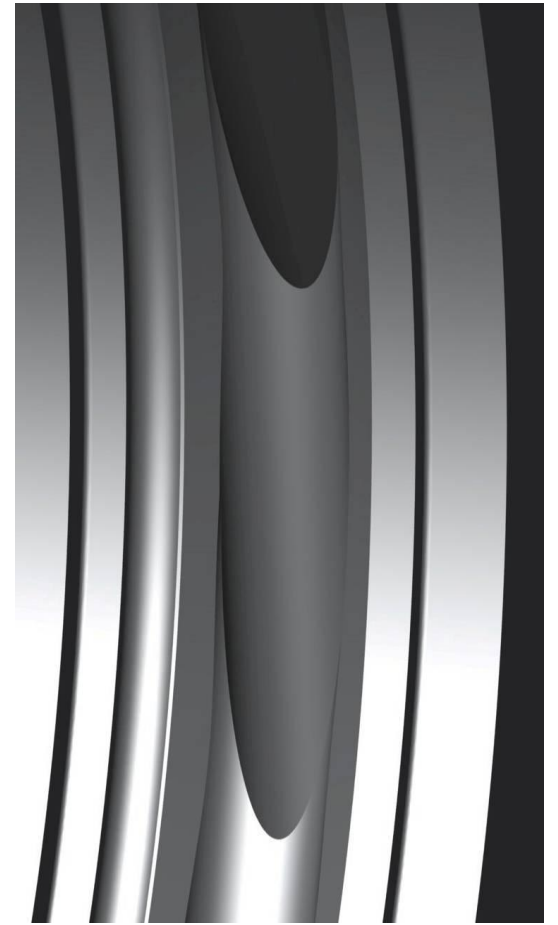
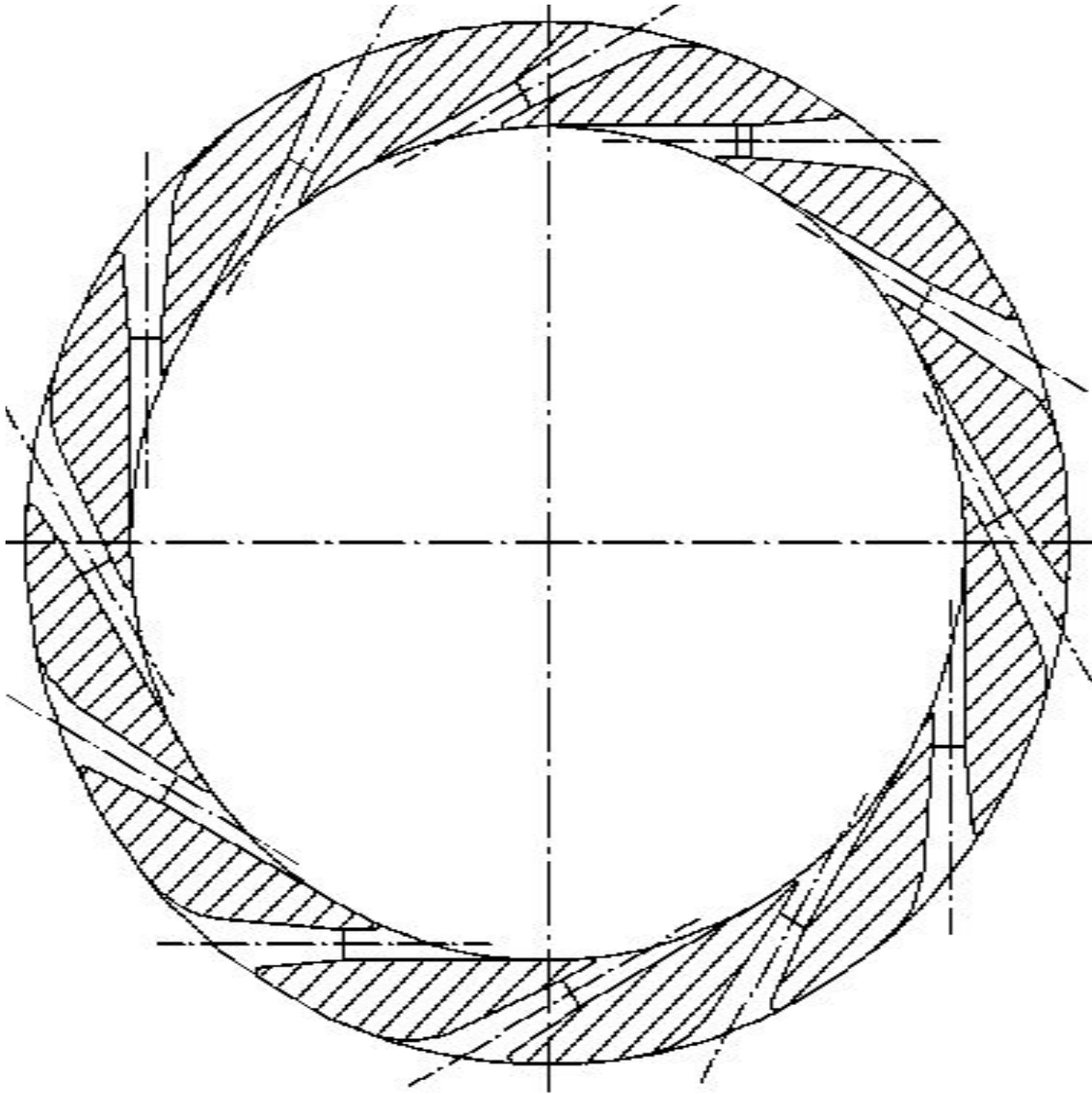


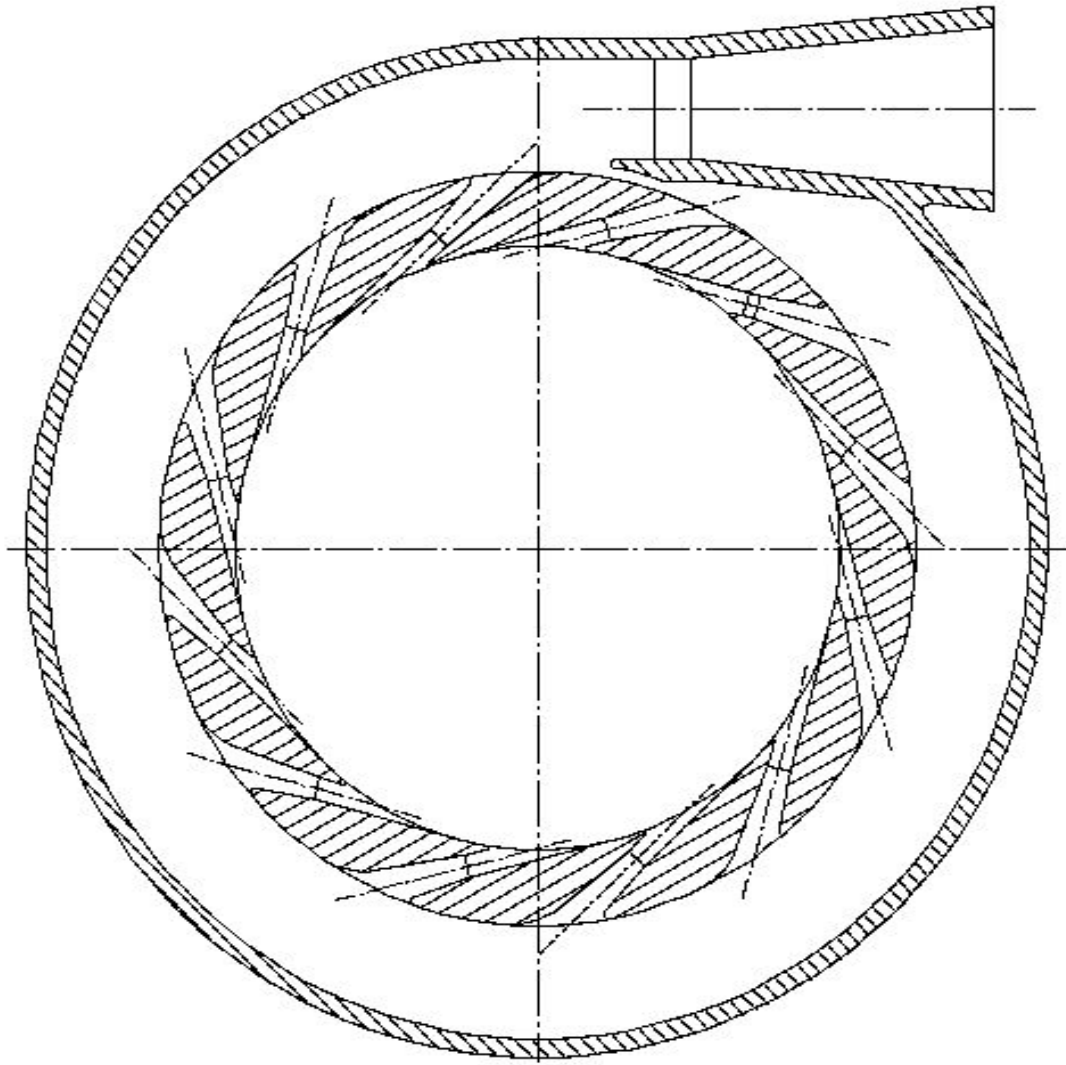


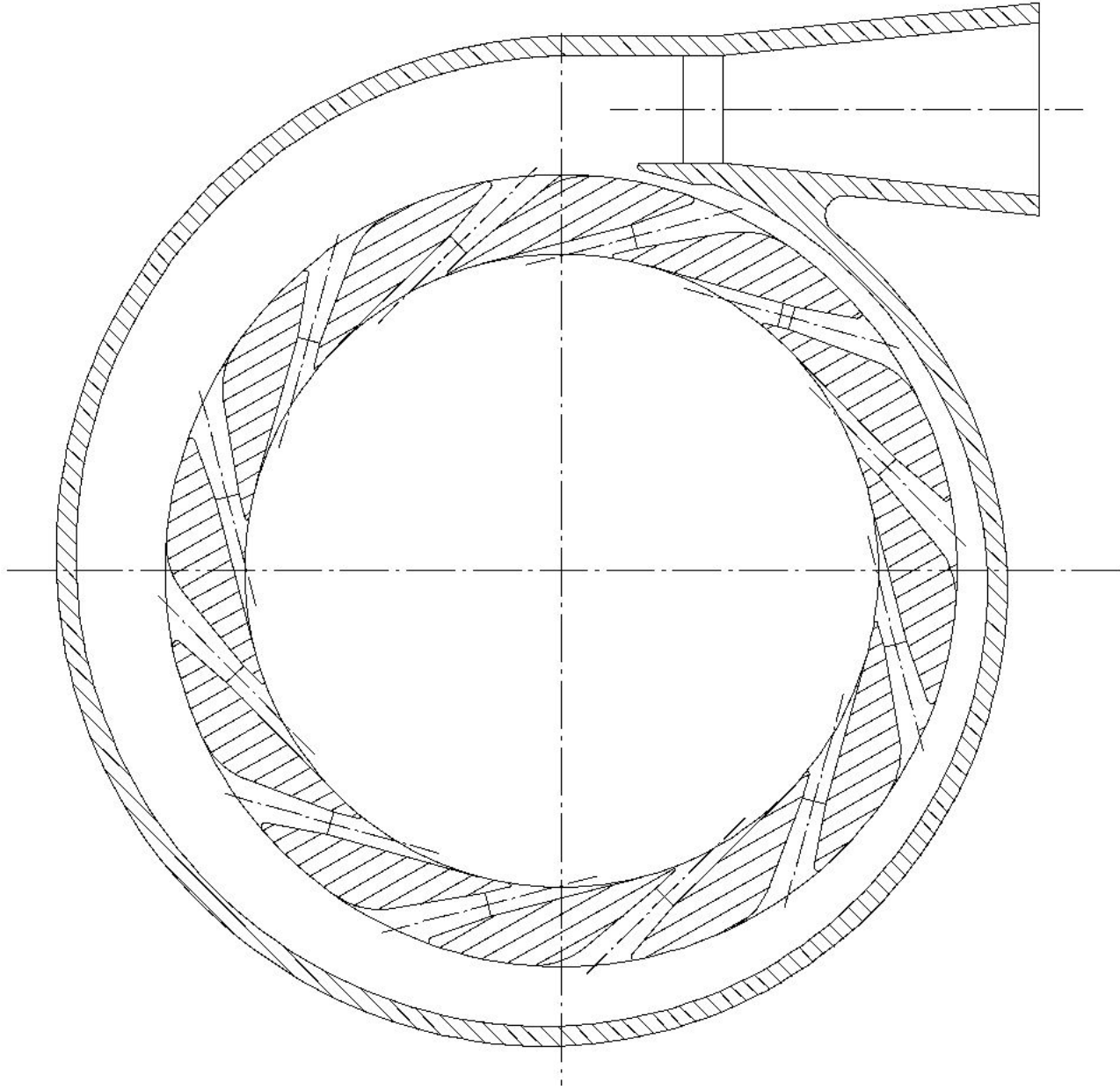


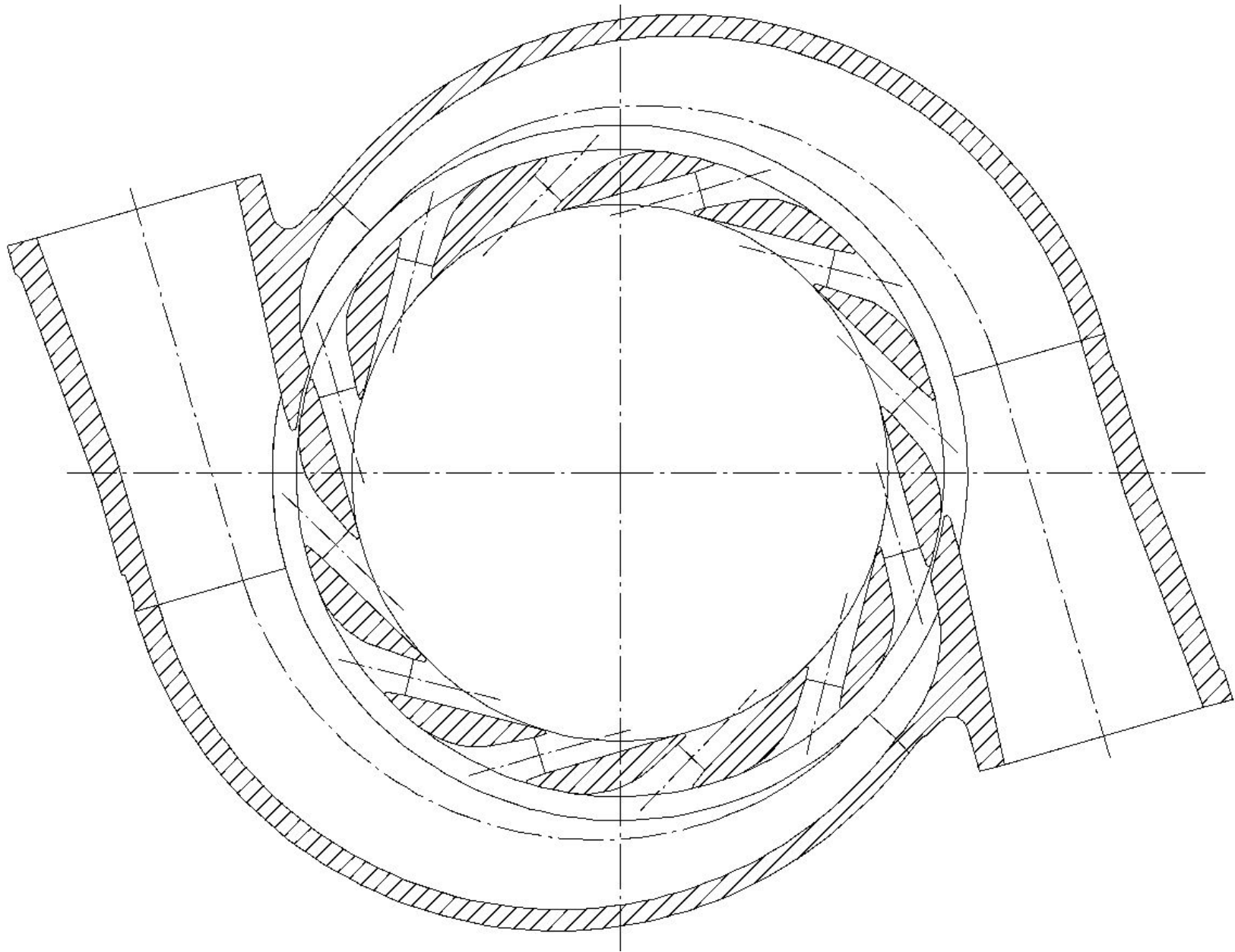


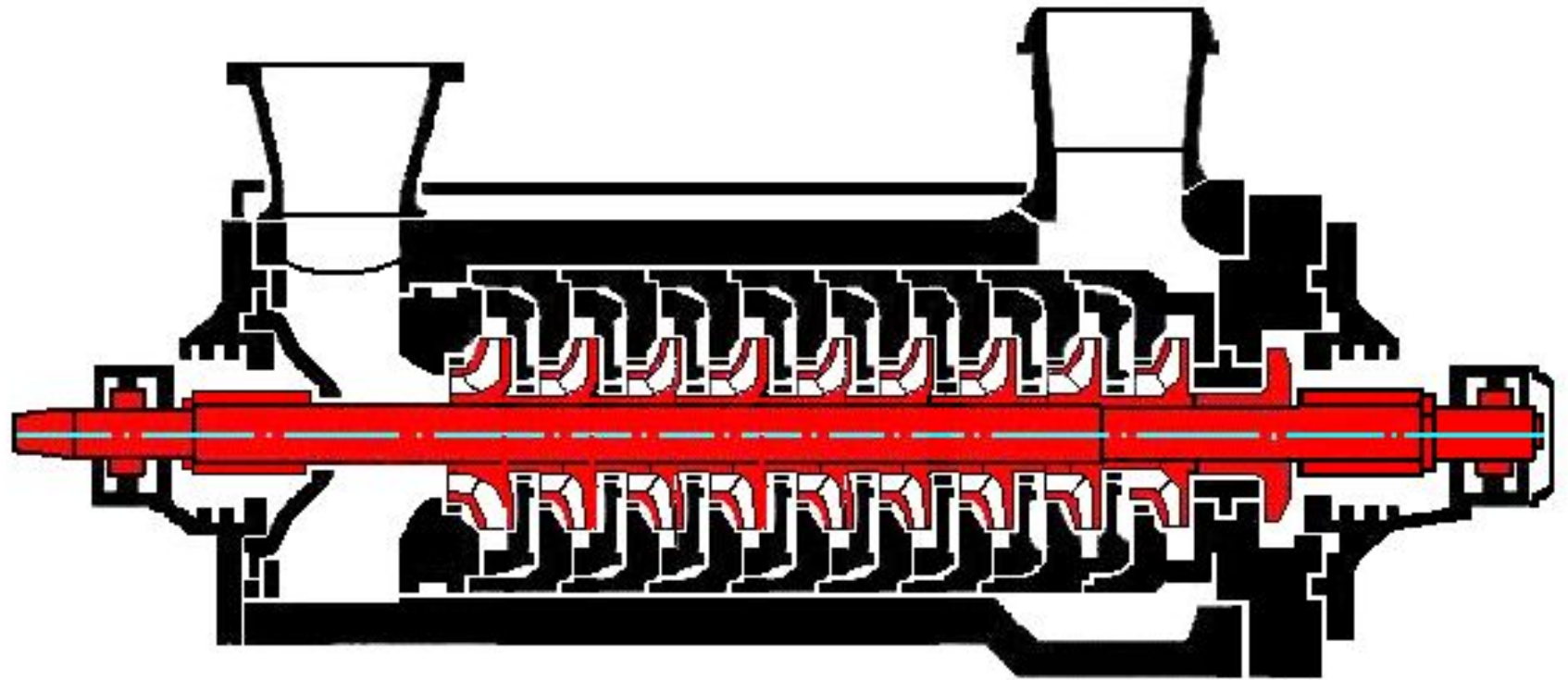


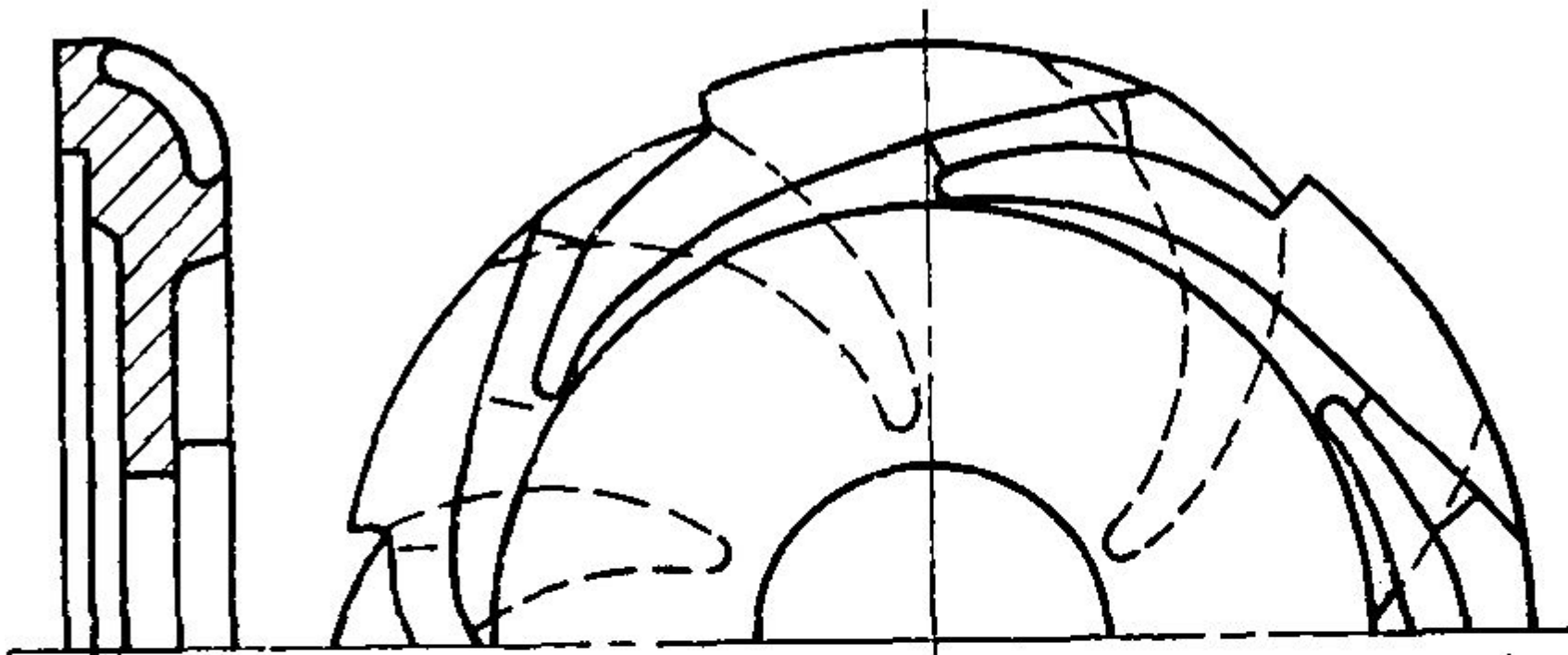




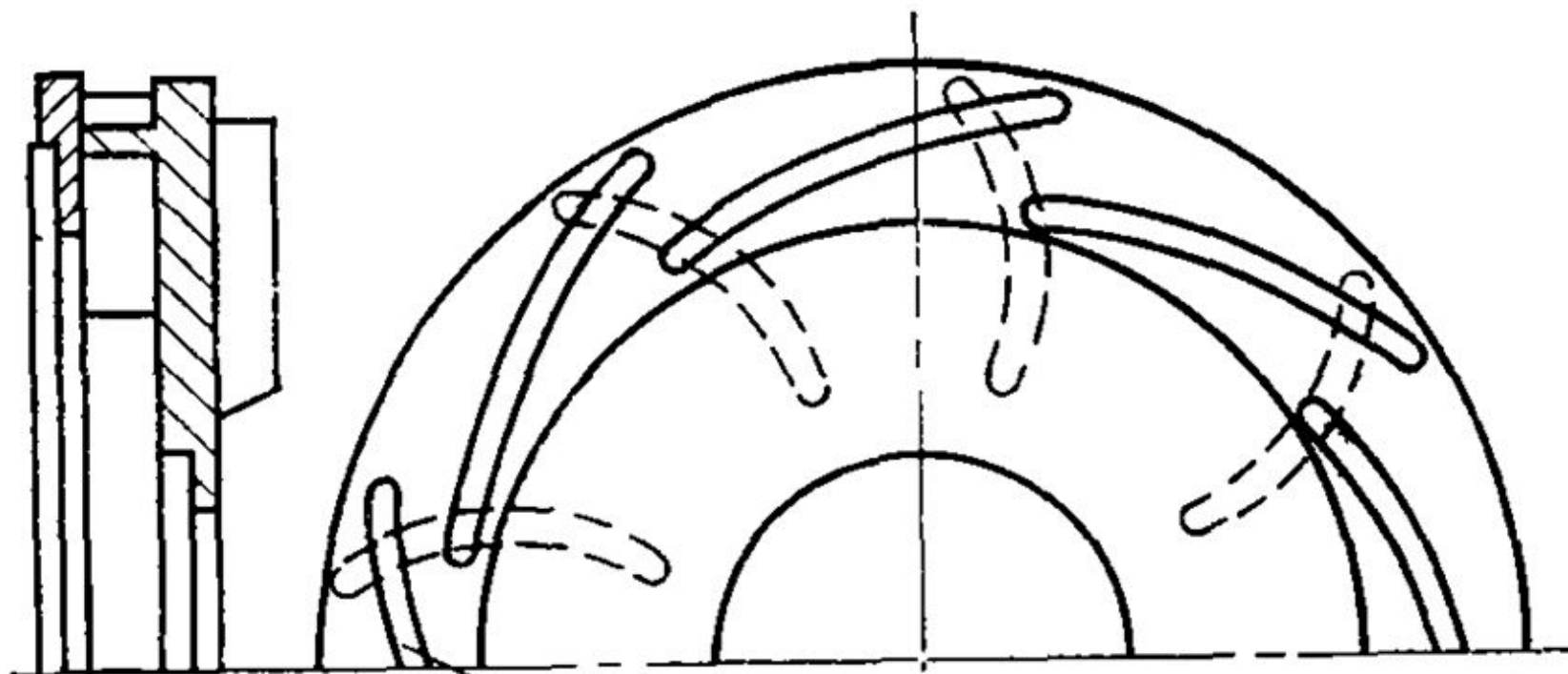






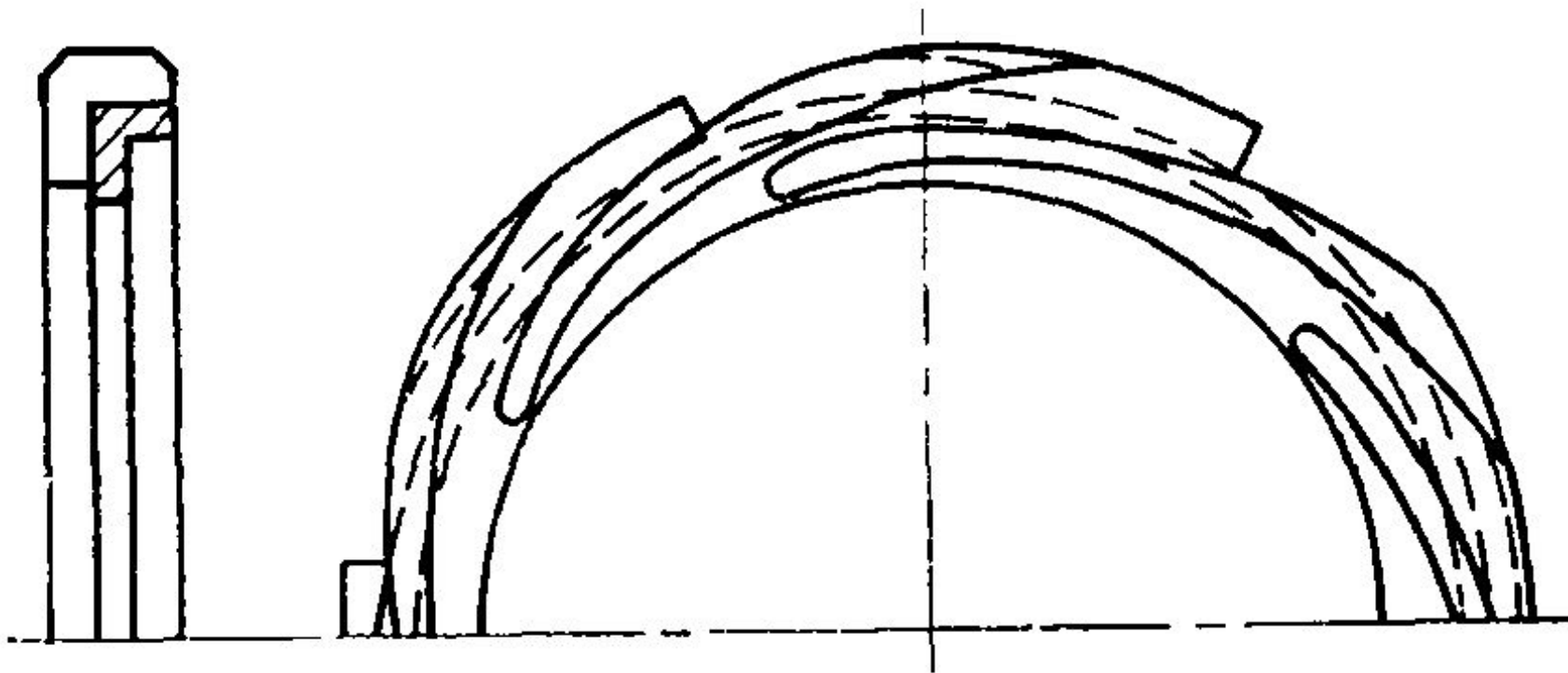


Переходной направляющий аппарат лопаточного или канального типа, в котором диффузорные отводящие каналы соединены непосредственно с обратными подводящими каналами следующей ступени

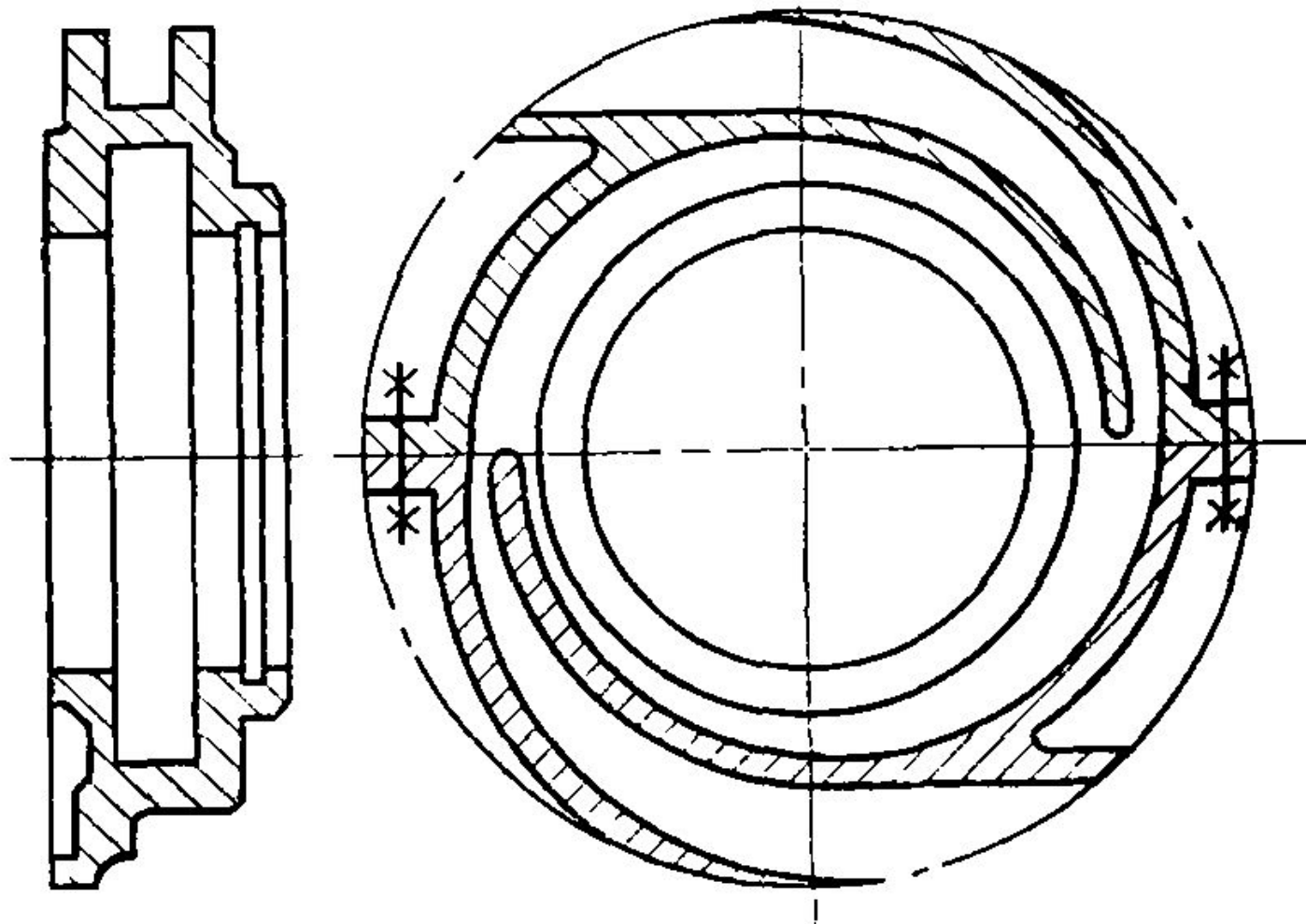


*Приварной диск
условно снят*

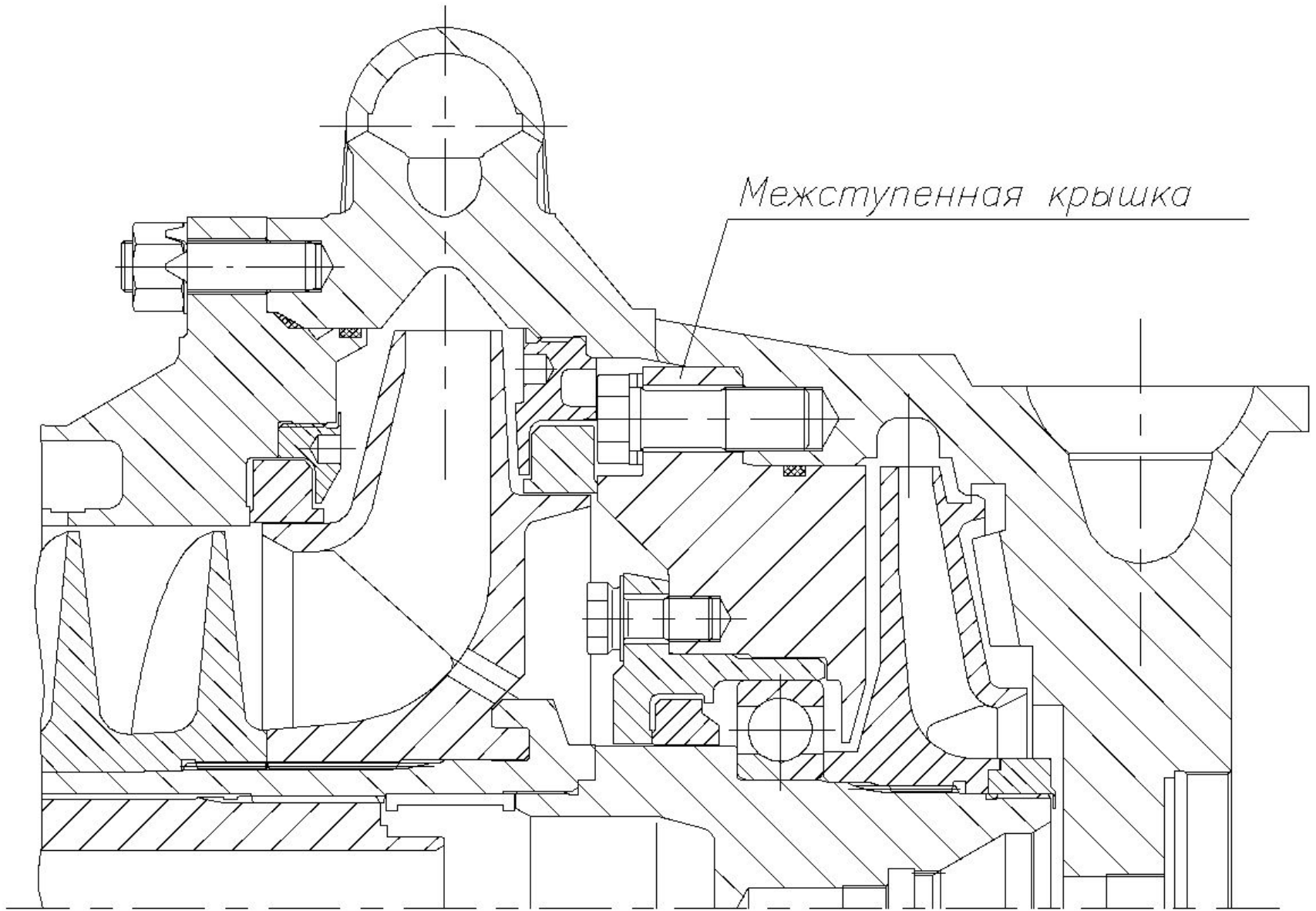
Переводной направляющий аппарат лопаточного типа, в котором отводящие и обратные подводящие каналы разъединены безлопаточным кольцевым пространством

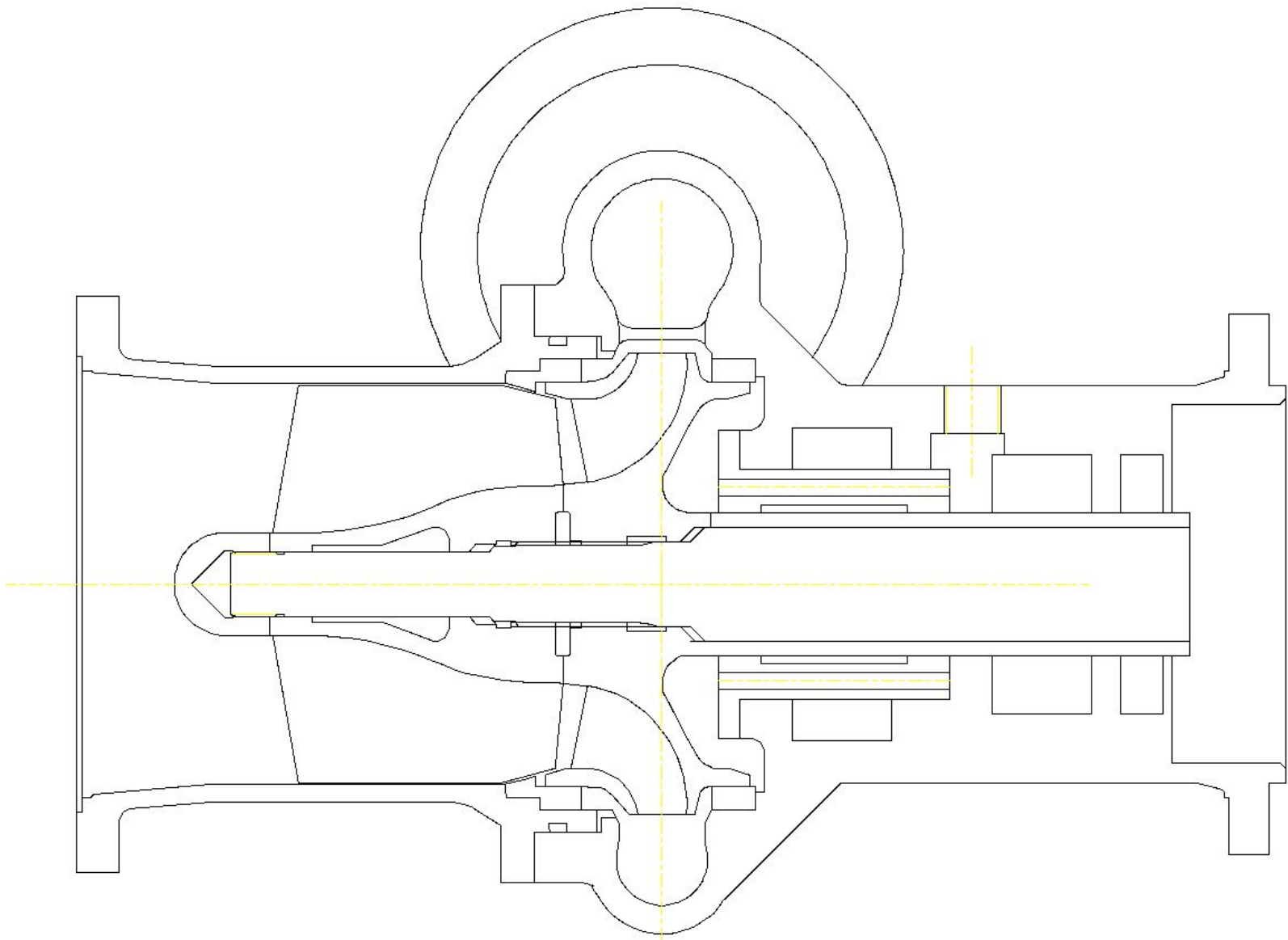


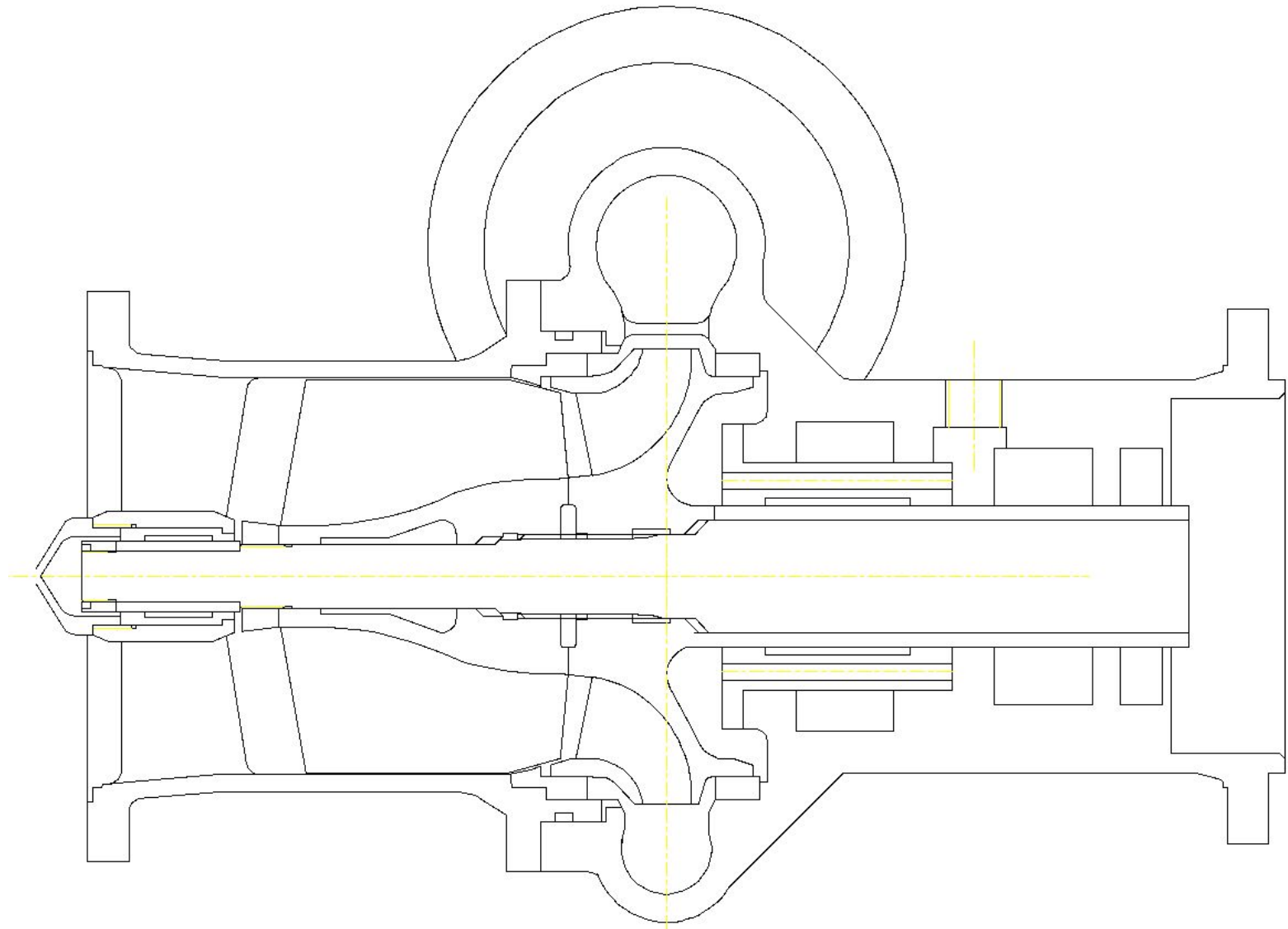
Направляющие аппараты, в которых каналы отвода выполнены в одной детали, а обратные подводящие каналы в другой сопрягаемой детали (показана деталь с отводящими каналами)

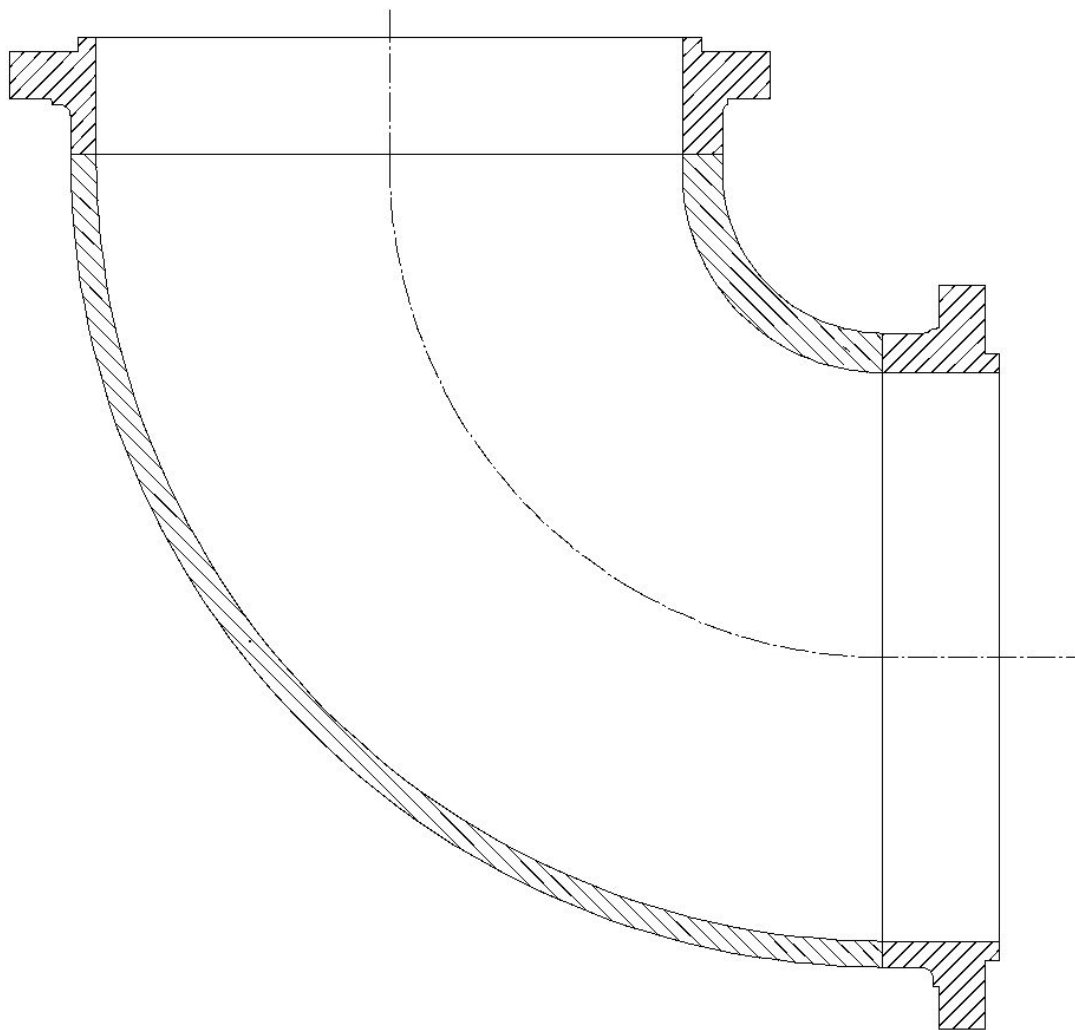


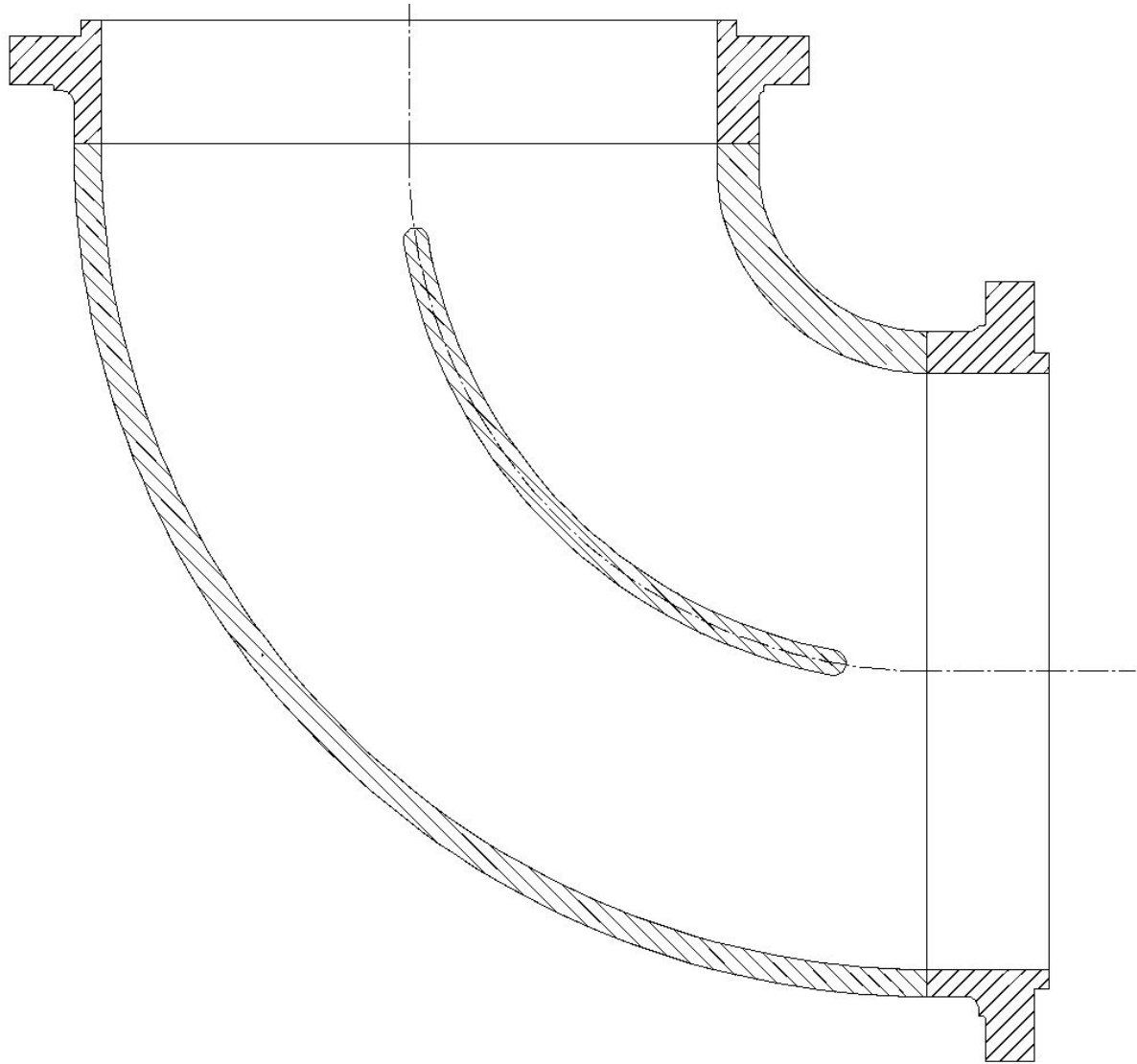
Направляющий аппарат с разъемом по оси ротора.
(применяется при неразборном роторе)

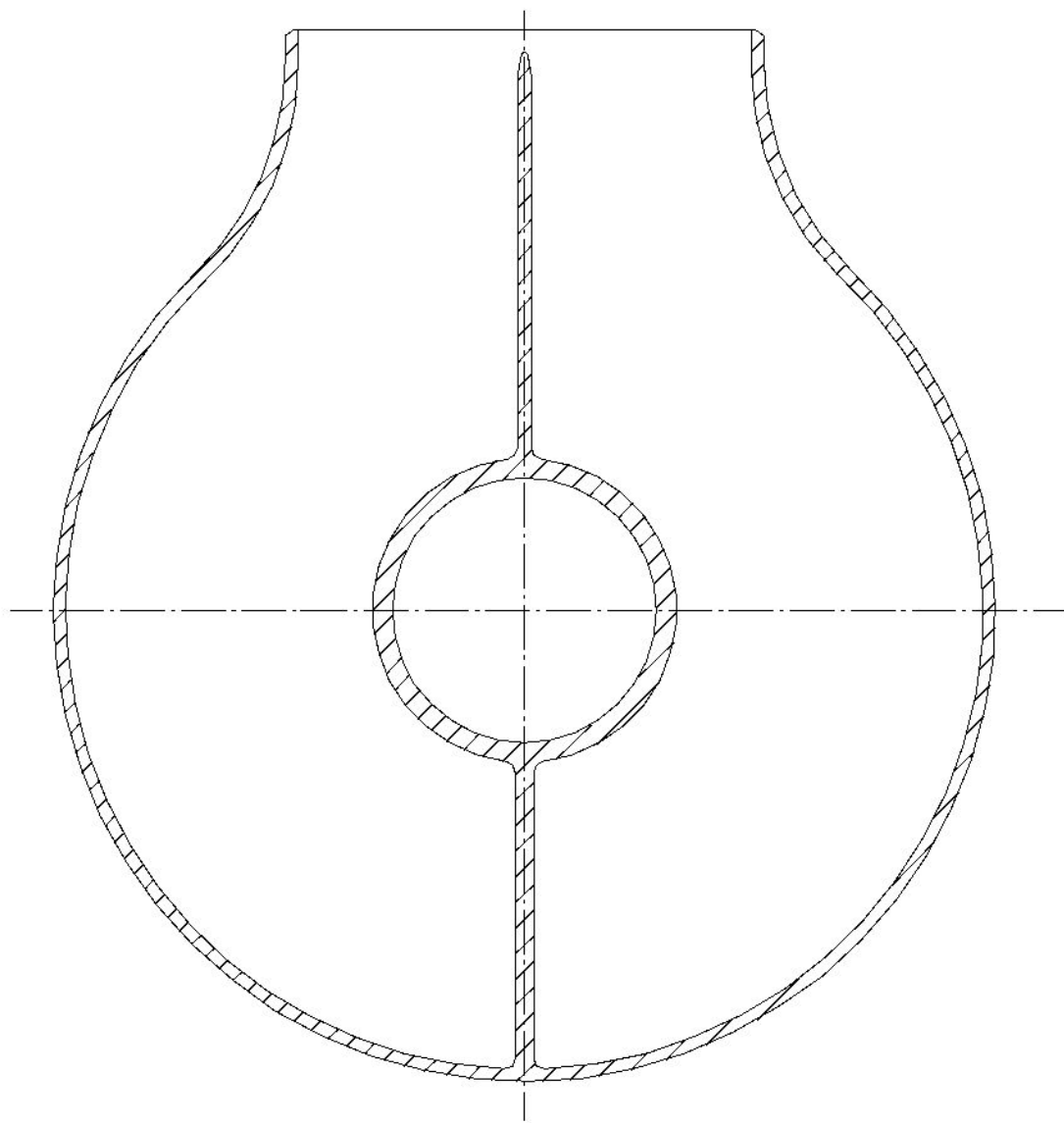


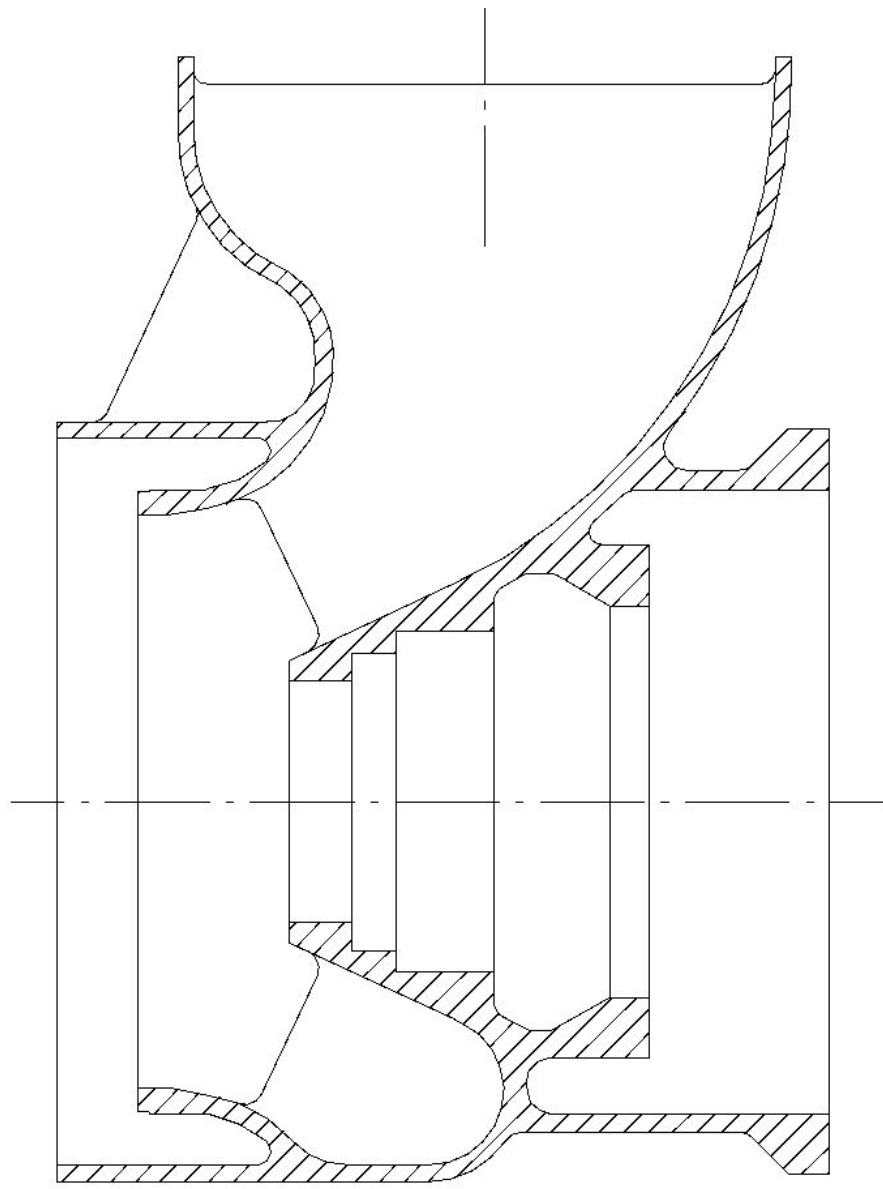


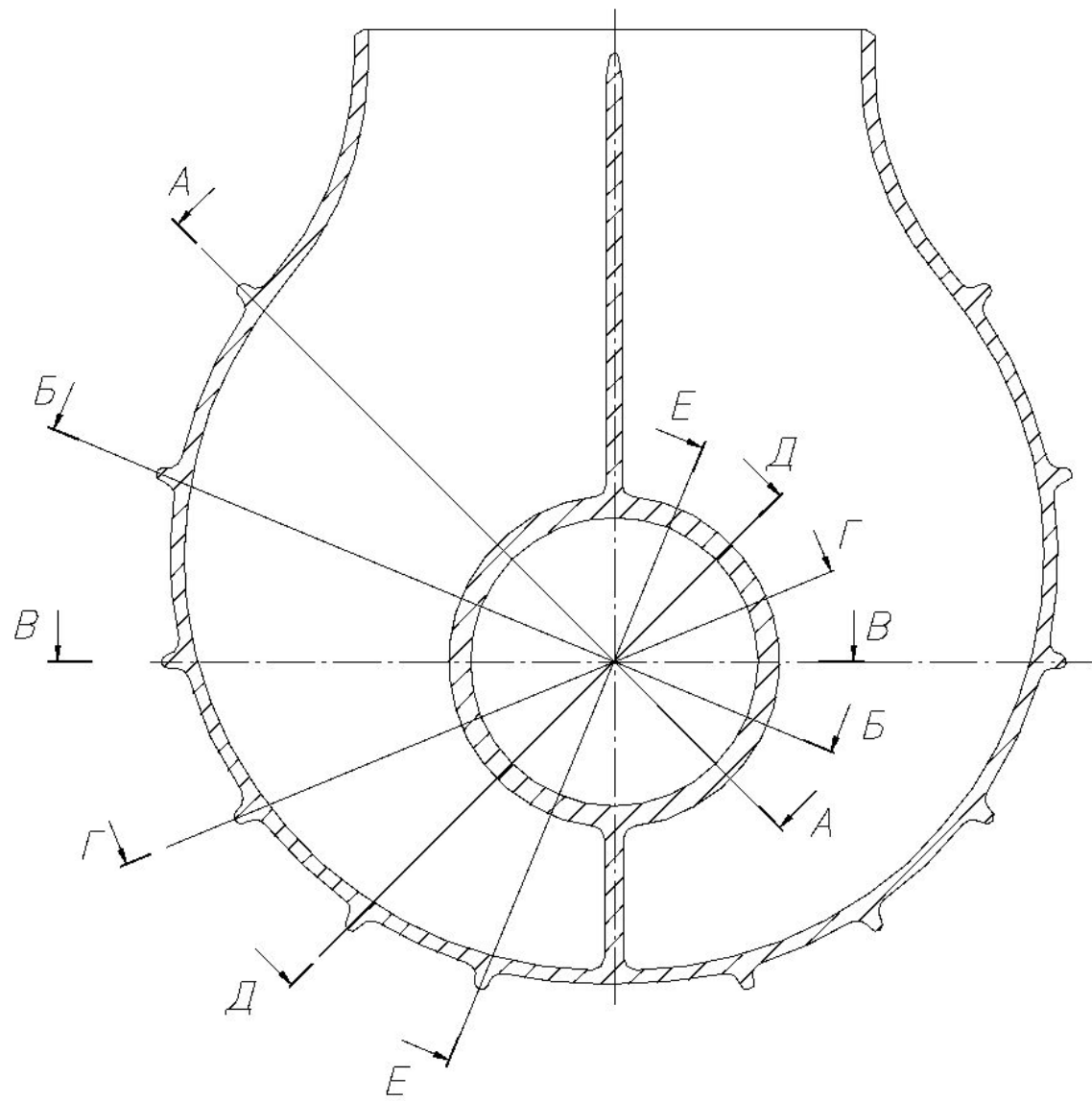




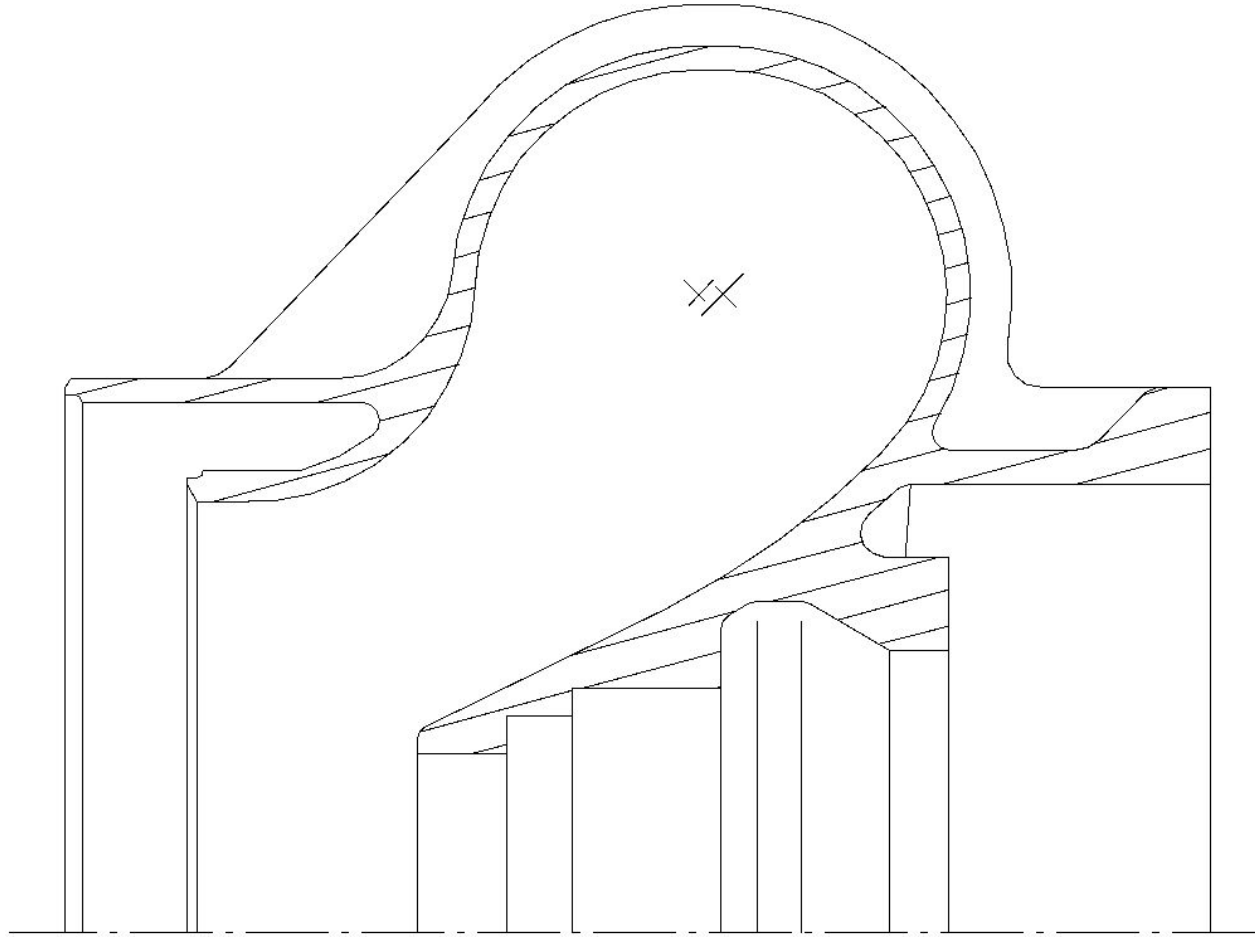




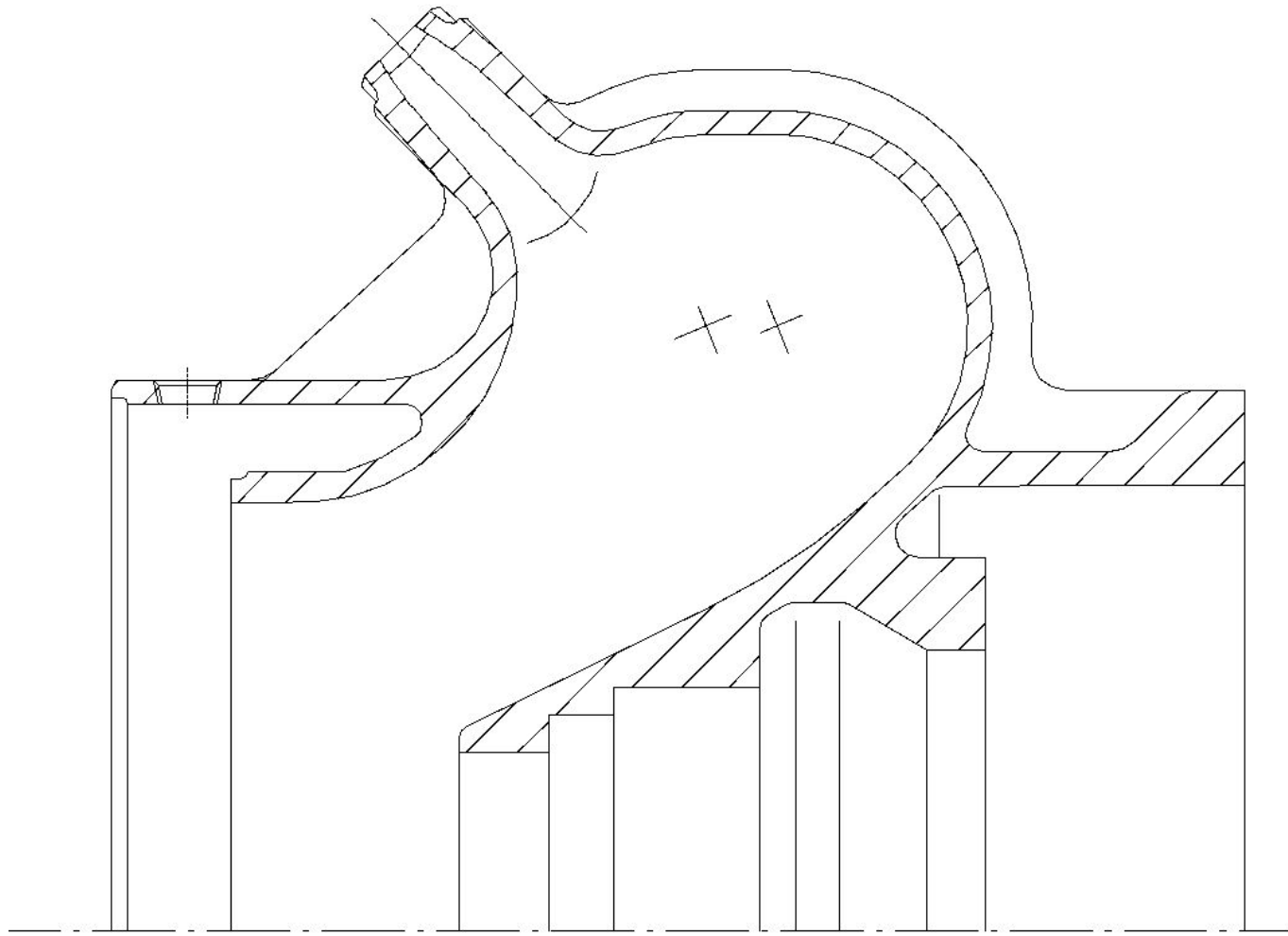




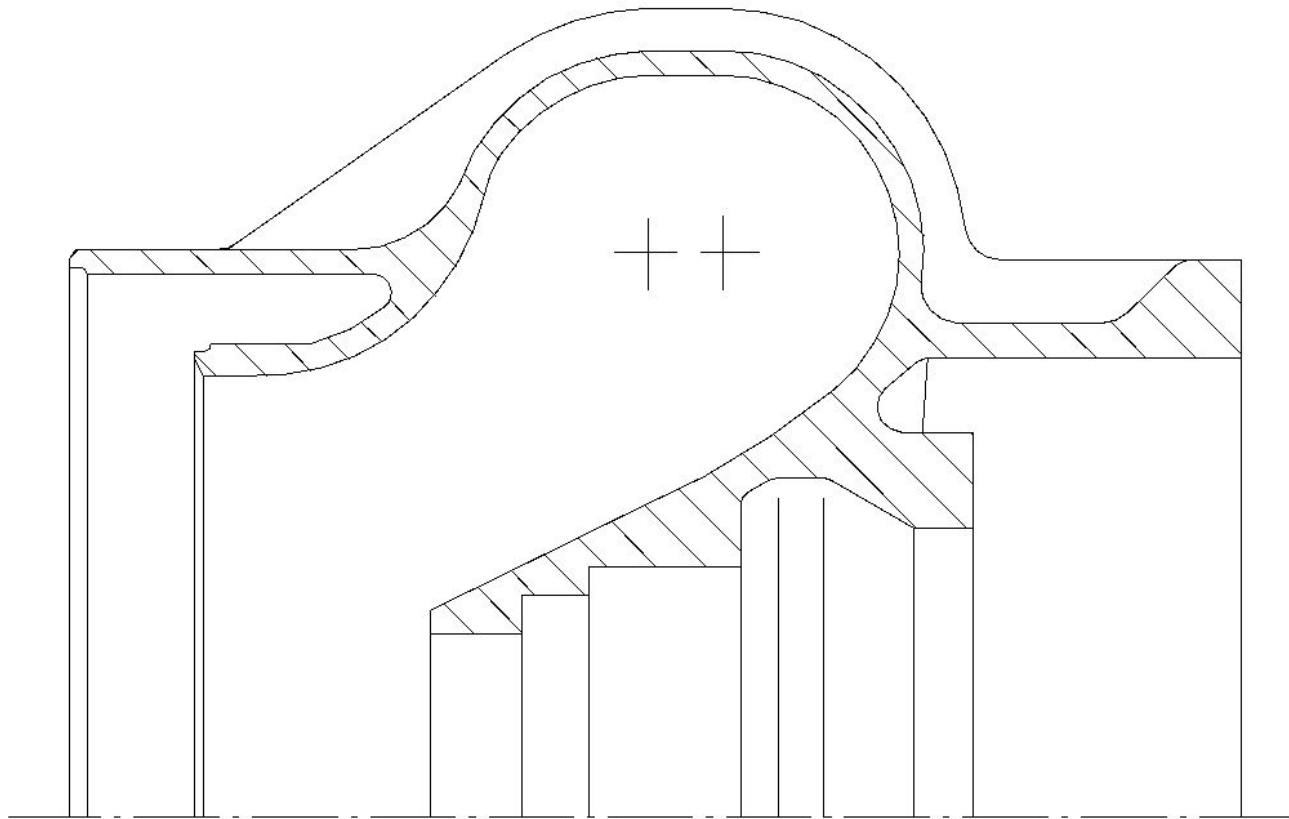
A-A



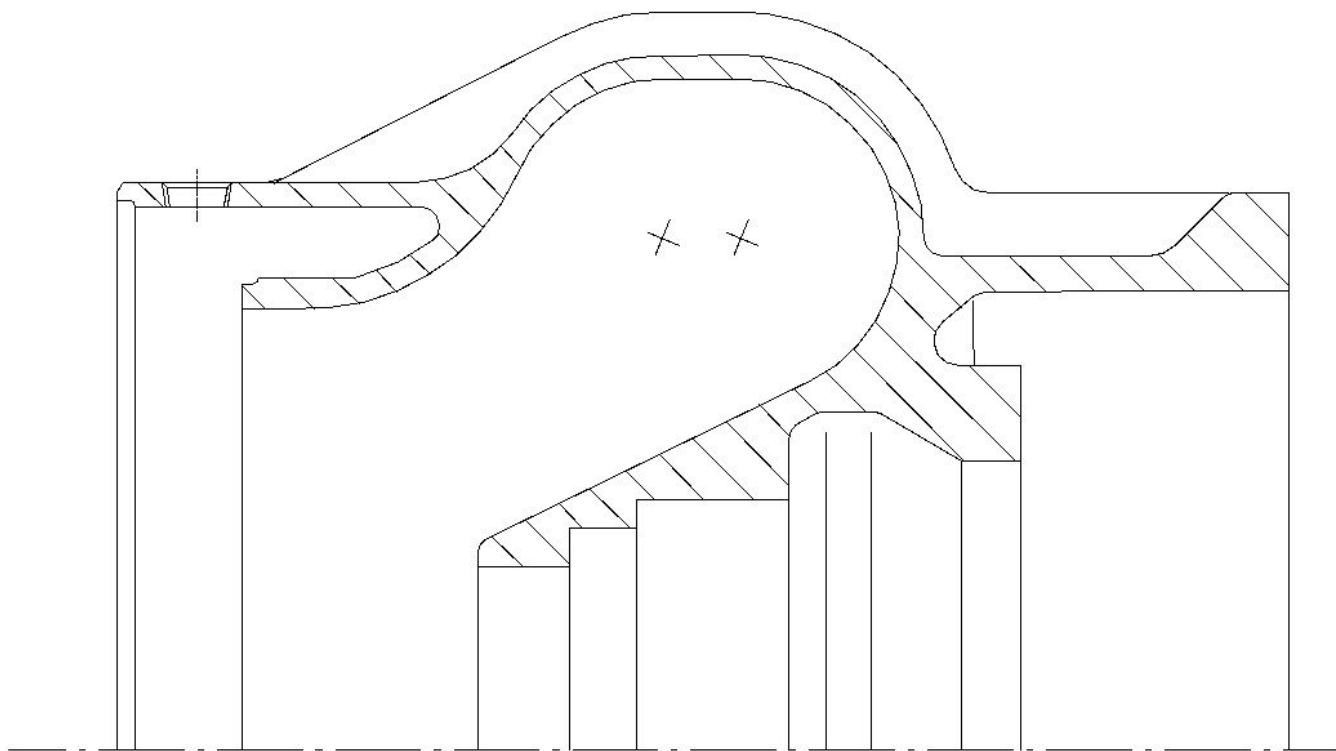
Б-Б



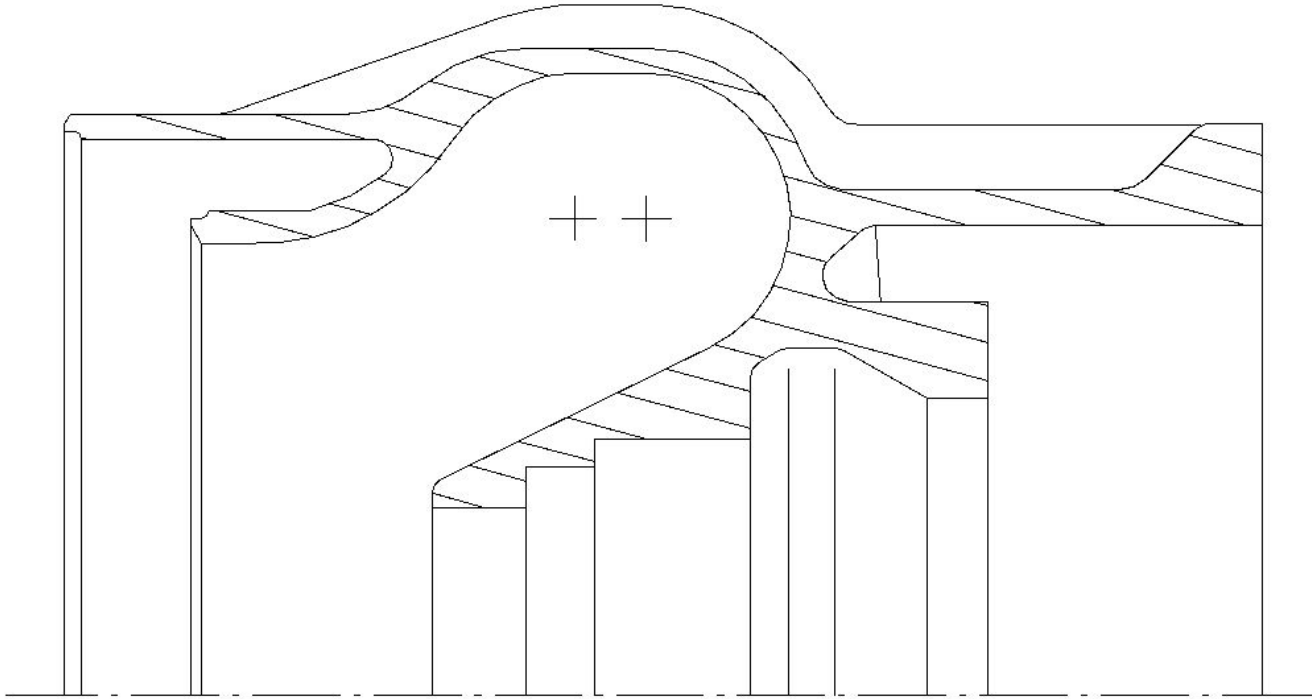
B-B



Γ-Γ



Д-Д



E-E

