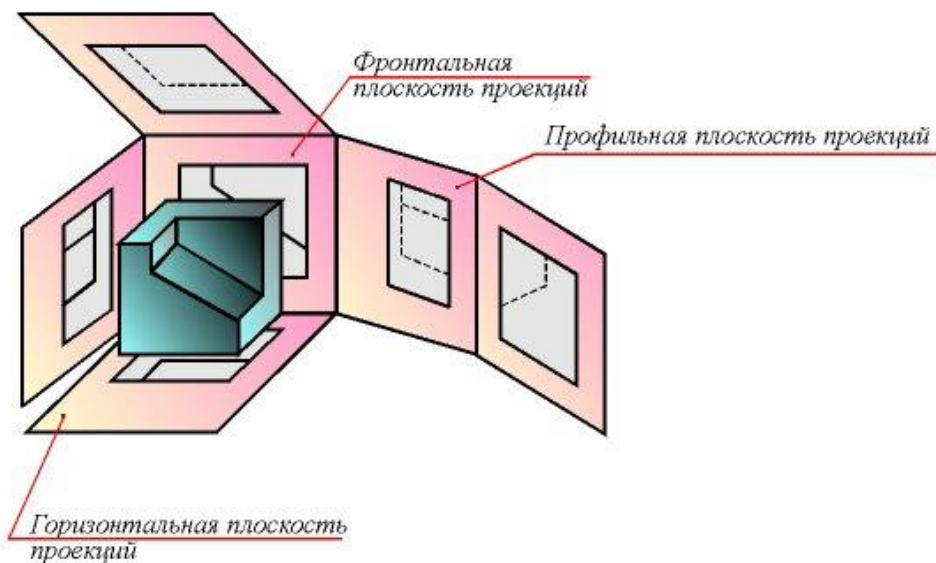


Лекция 9. Раздел 5. Наглядные изображения. Область их применения, правила их построения.

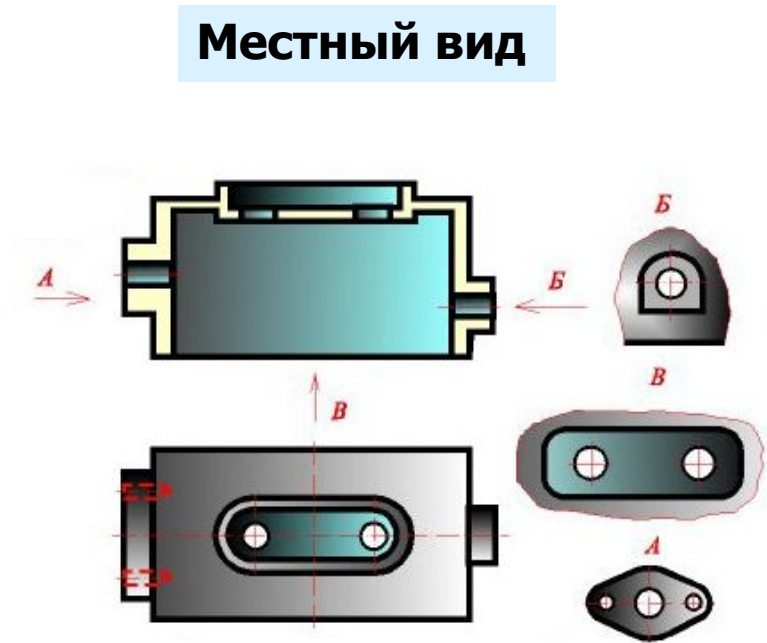
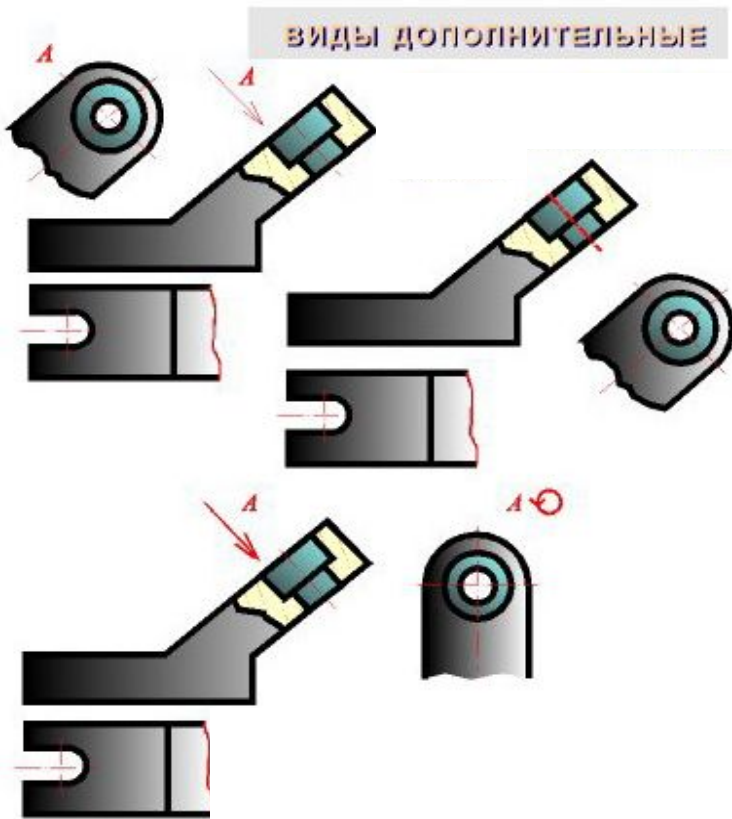
Содержание лекции:

- Расположение основных, дополнительных и местных видов по ГОСТ 2.305-68;**
- Компоновка проекционного чертежа; Пример заполнения основной надписи; Пример выполнения линий по ГОСТ 2.303-68; Шрифты чертежные по ГОСТ 2.304-81;**
- Классификация разрезов; Сложный ступенчатый разрез; Особенности выполнения ломаных разрезов; Выполнение местных разрезов; Классификация сечений по ГОСТ 2.305-68;**
- Упрощения при выполнении изображений по ГОСТ 2.305-68 (Соединение половины вида с половиной разреза);**
- Пространственное изображение модели; Построение трех изображений модели; Пример выполнения графического задания; Пример выполнения задания «Проекционное черчение»;**
- Рекомендованная литература.**

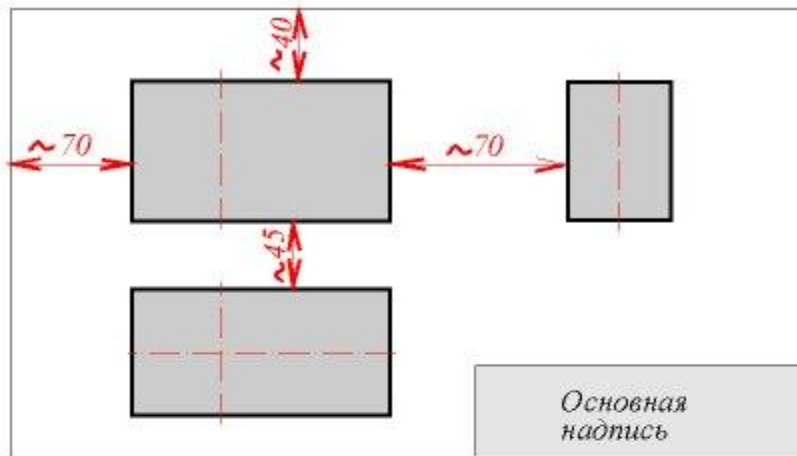
Расположение основных видов по ГОСТ 2.305-68



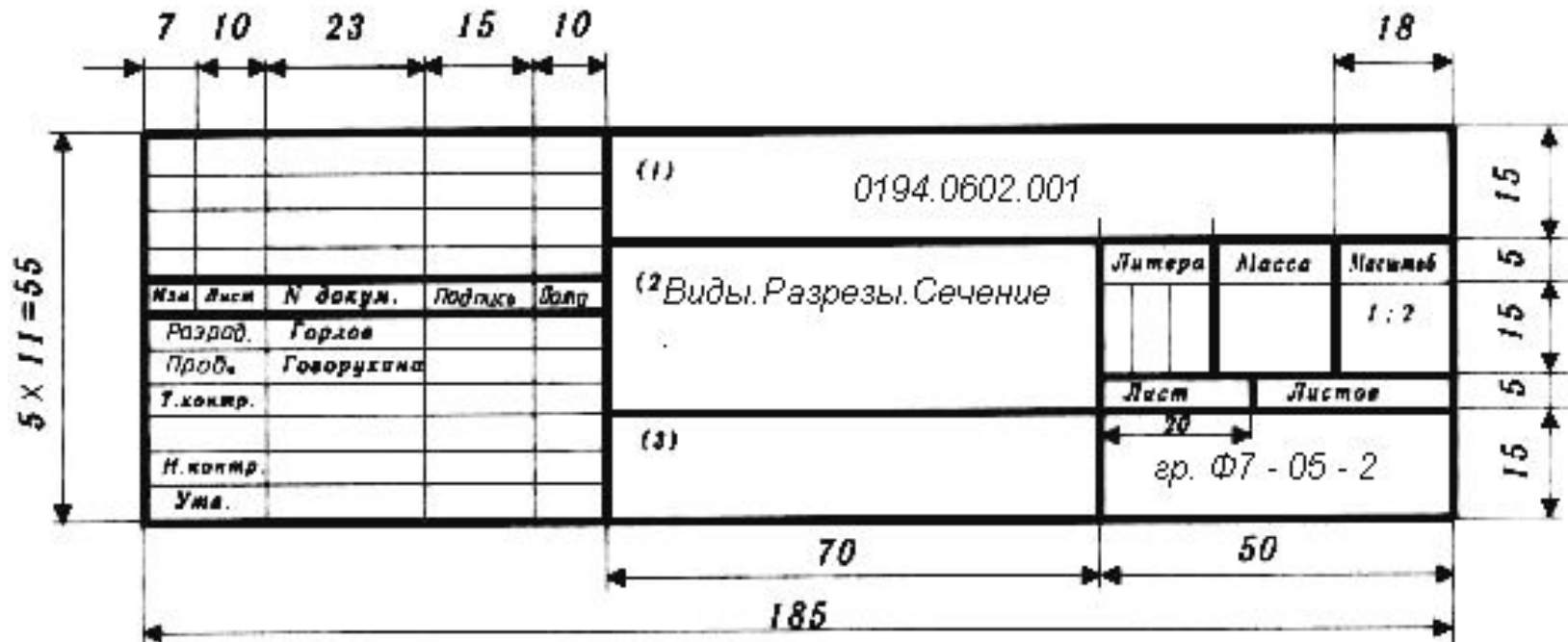
Дополнительный и местный виды



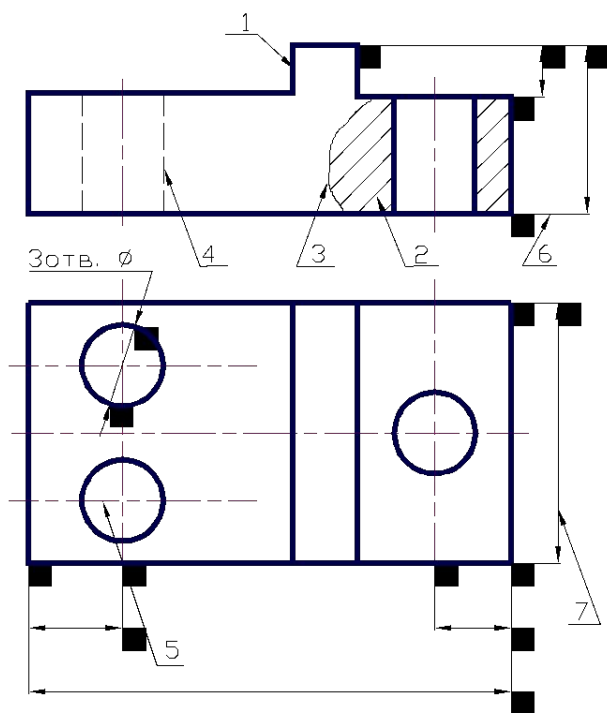
Компоновка проекционного чертежа



Пример заполнения основной надписи



Пример выполнения линий чертежа по ГОСТ 2.303-68



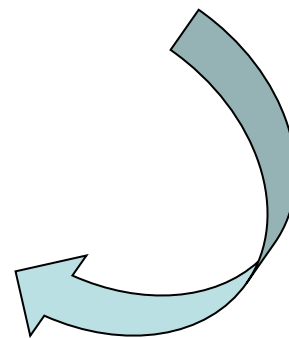
- 1- линия контура ,**S** (0,6÷1,5 мм);
- 2- линия штриховки, **S/2÷S/3**;
- 3- тонкая волнистая линия обрыва, **S/2÷S/3**;
- 4 – штриховая линия невидимого контура, **S/2÷S/3**;
- 5 – осевая штрих-пунктирная линия, **S/2÷S/3**;
- 6 – выносная линия , **S/2÷S/3**;
- 7 – размерная линия, **S/2÷S/3**.

5.1. Шрифты чертёжные ГОСТ 2.204 – 81

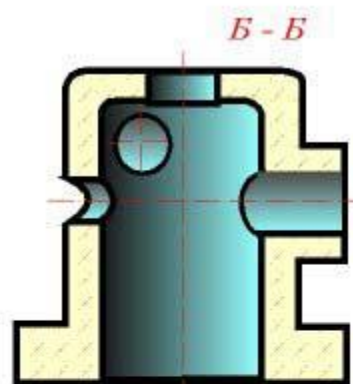
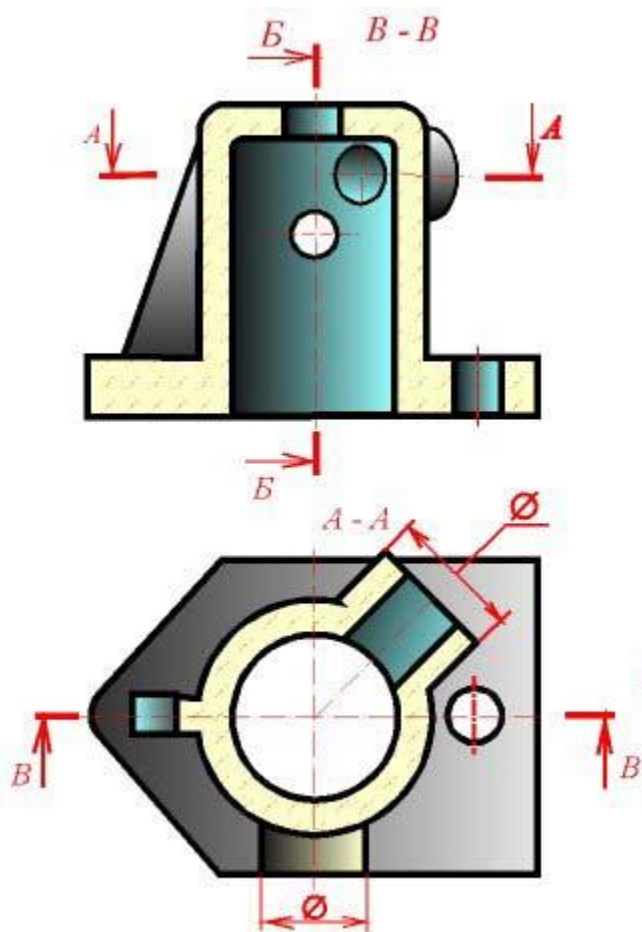
АБВГДЕЖЗИИКЛ
МНОПРСТУФХЦ
ЧШЩЪЫЬЭЮЯ
абвгдежзийклм
нопрстуфхцч
шщъыьэюя

АБВГДЕЖЗИЙКЛ
МНОПРСТУФХЦЧ
ШЩЪЫЬЭЮЯ
абвгдежзийклмн
опрстуфхцчшщъ
ыьэюя

- На образце приведен фрагмент написания основного шрифта русского алфавита.



Классификация разрезов



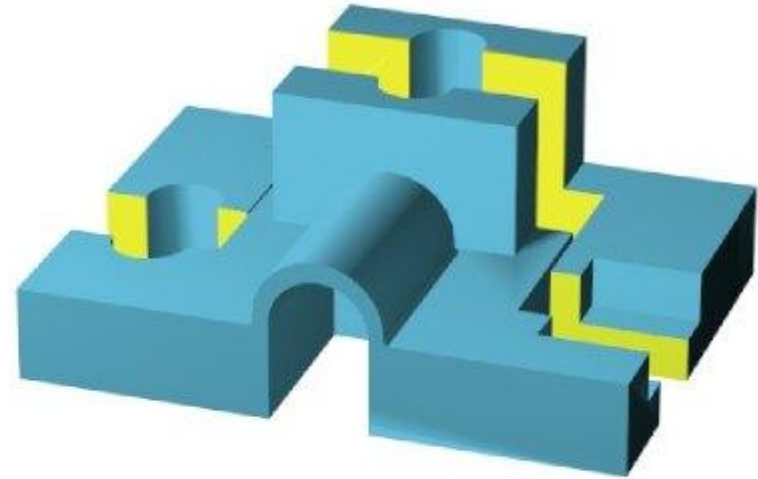
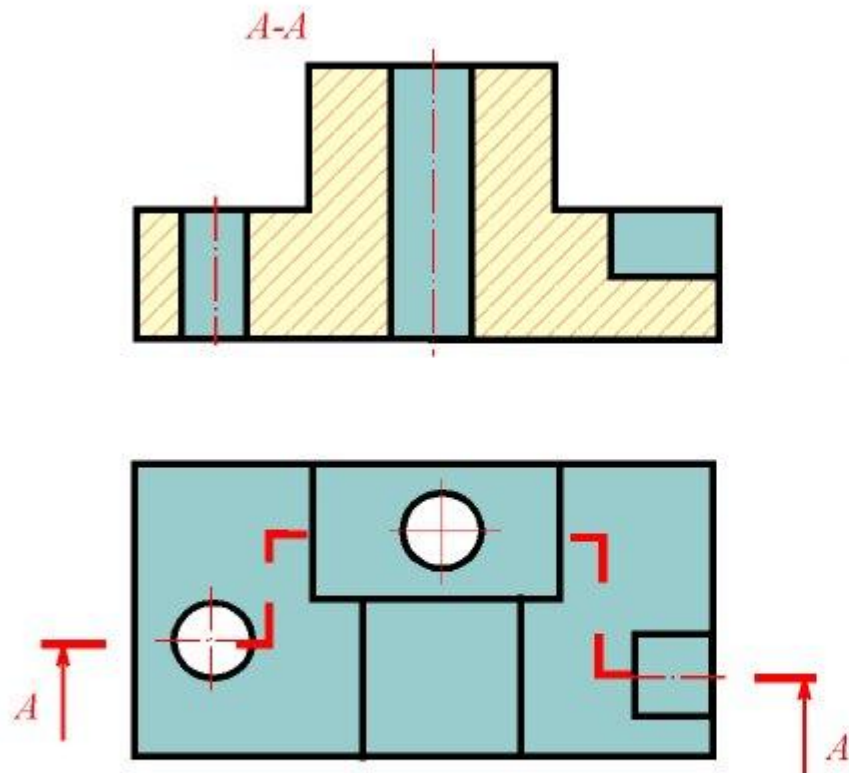
Вертикальные разрезы образуются плоскостью, перпендикулярной горизонтальной плоскости проекций.

А-А - ГОРИЗОНТАЛЬНЫЙ РАЗРЕЗ -
секущая плоскость параллельна горизонтальной плоскости проекций

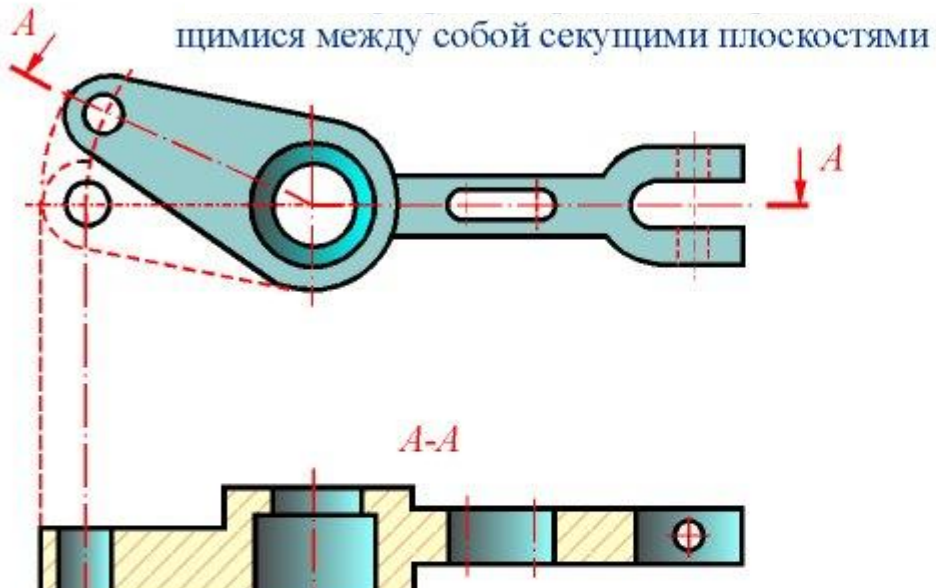
Б-Б - ПРОФИЛЬНЫЙ РАЗРЕЗ --
секущая плоскость параллельна профильной плоскости проекций

В-В - ФРОНТАЛЬНЫЙ РАЗРЕЗ -
секущая плоскость параллельна фронтальной плоскости проекций.

Сложный ступенчатый разрез

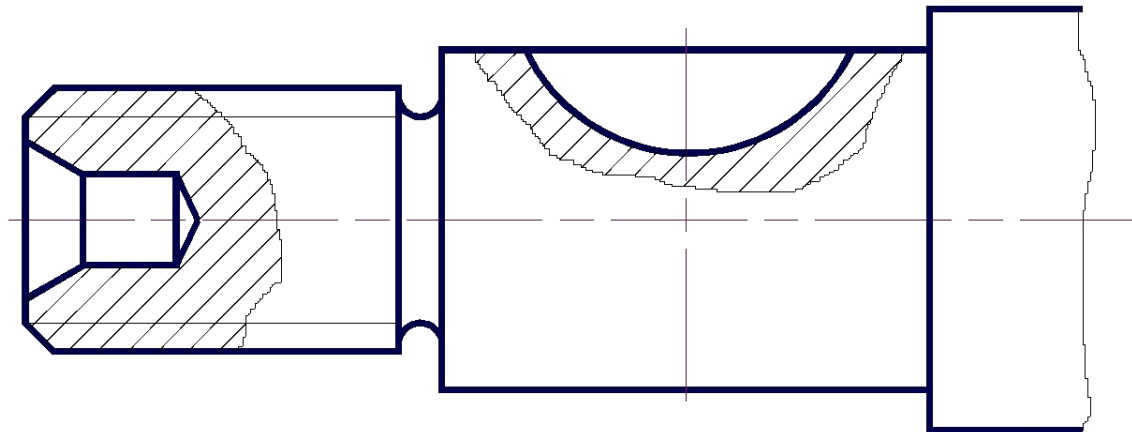


Особенности выполнения ломаных разрезов

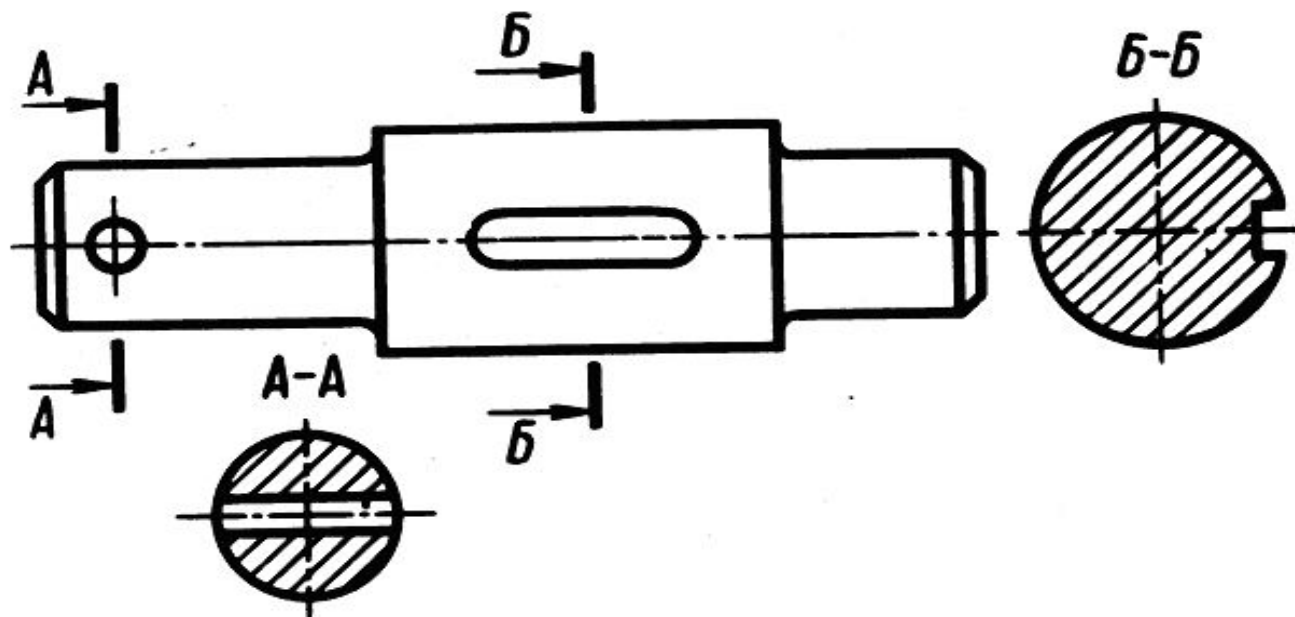


совмещение.

Выполнение местных разрезов



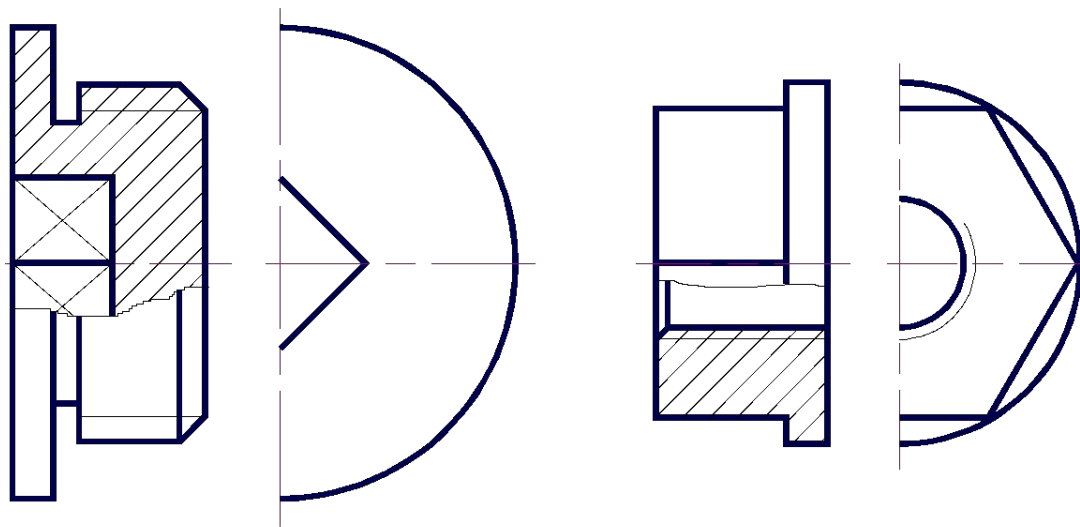
Классификация сечений по ГОСТ 2.305 - 68



- Вынесенные (пример)

Упрощения при выполнении изображений по ГОСТ 2.305-68

(Соединение половины вида с половиной разреза)



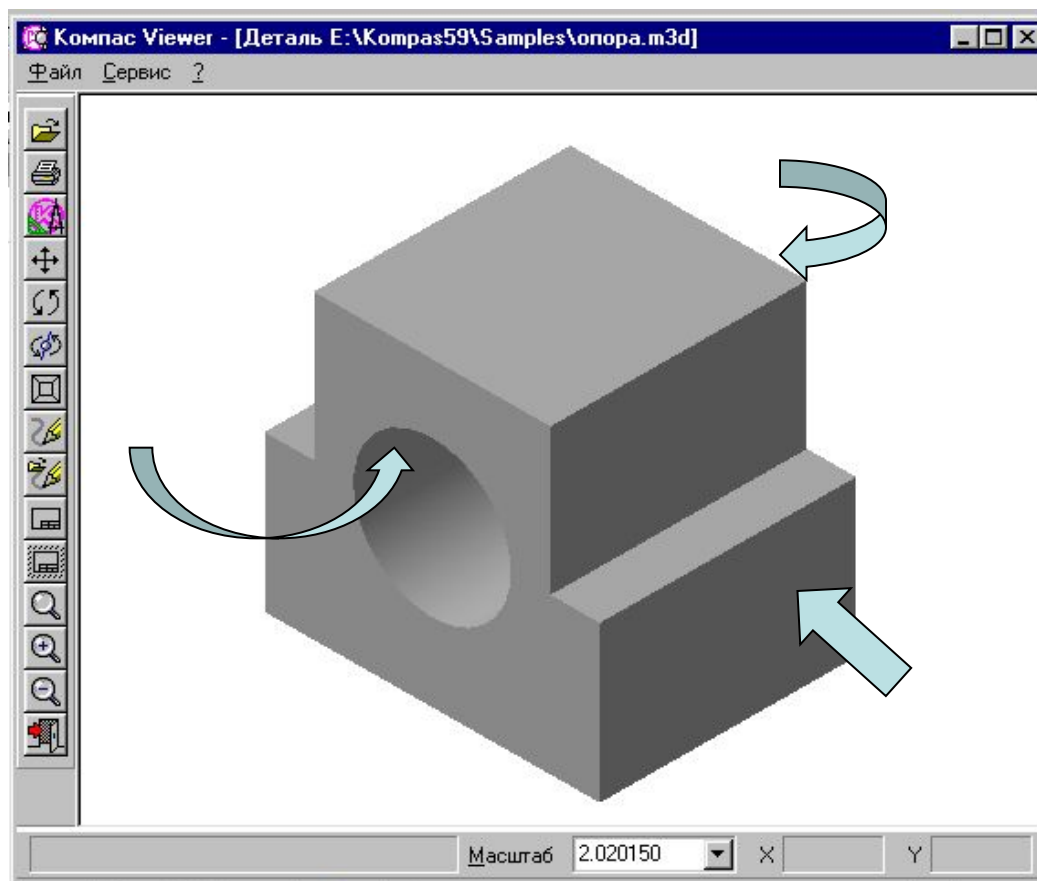
а)

б)

а) – показано ребро на внутренней поверхности;

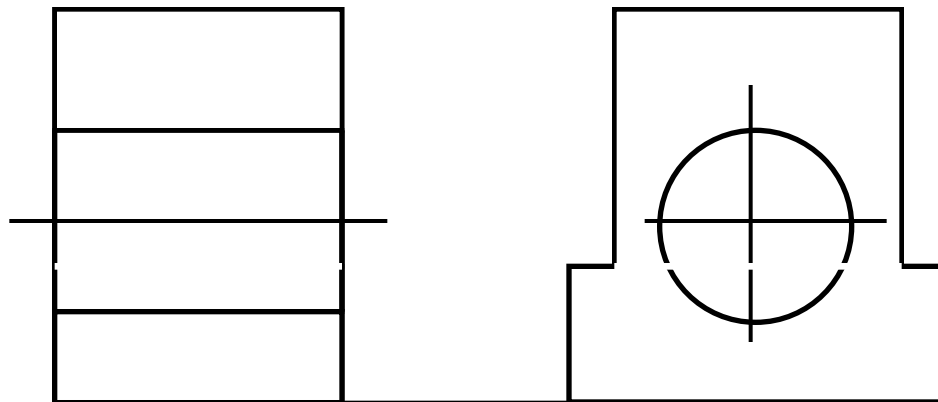
б) – показано ребро на наружной поверхности.

Пространственное изображение модели

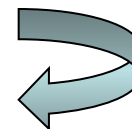


Построение трех изображений модели

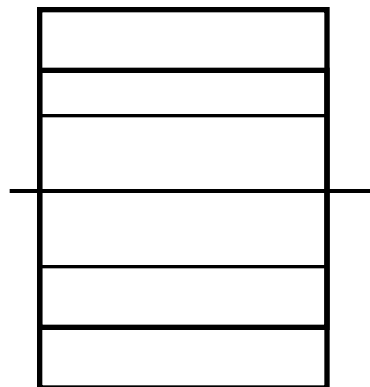
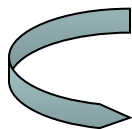
Главный вид
в разрезе



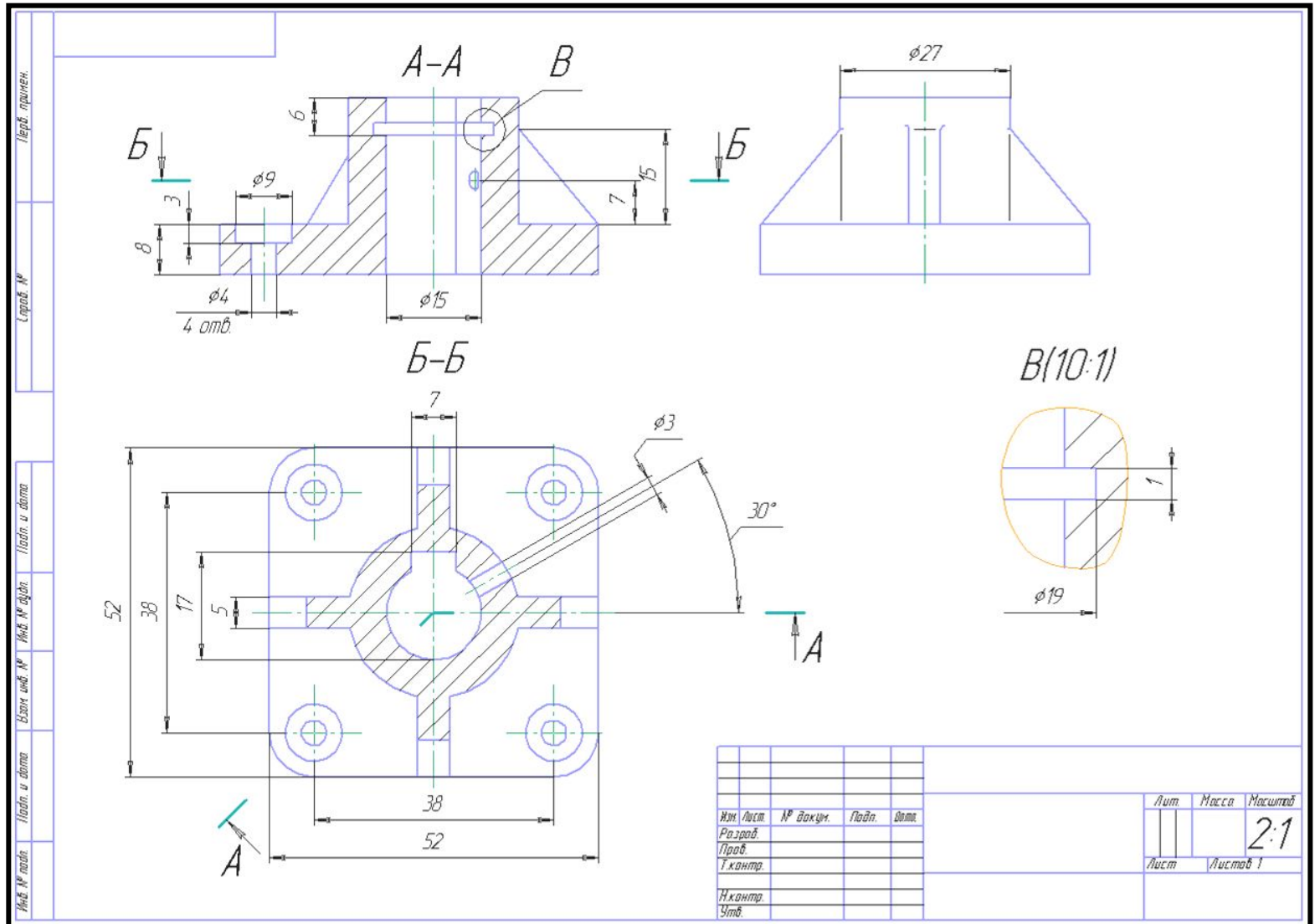
Вид слева



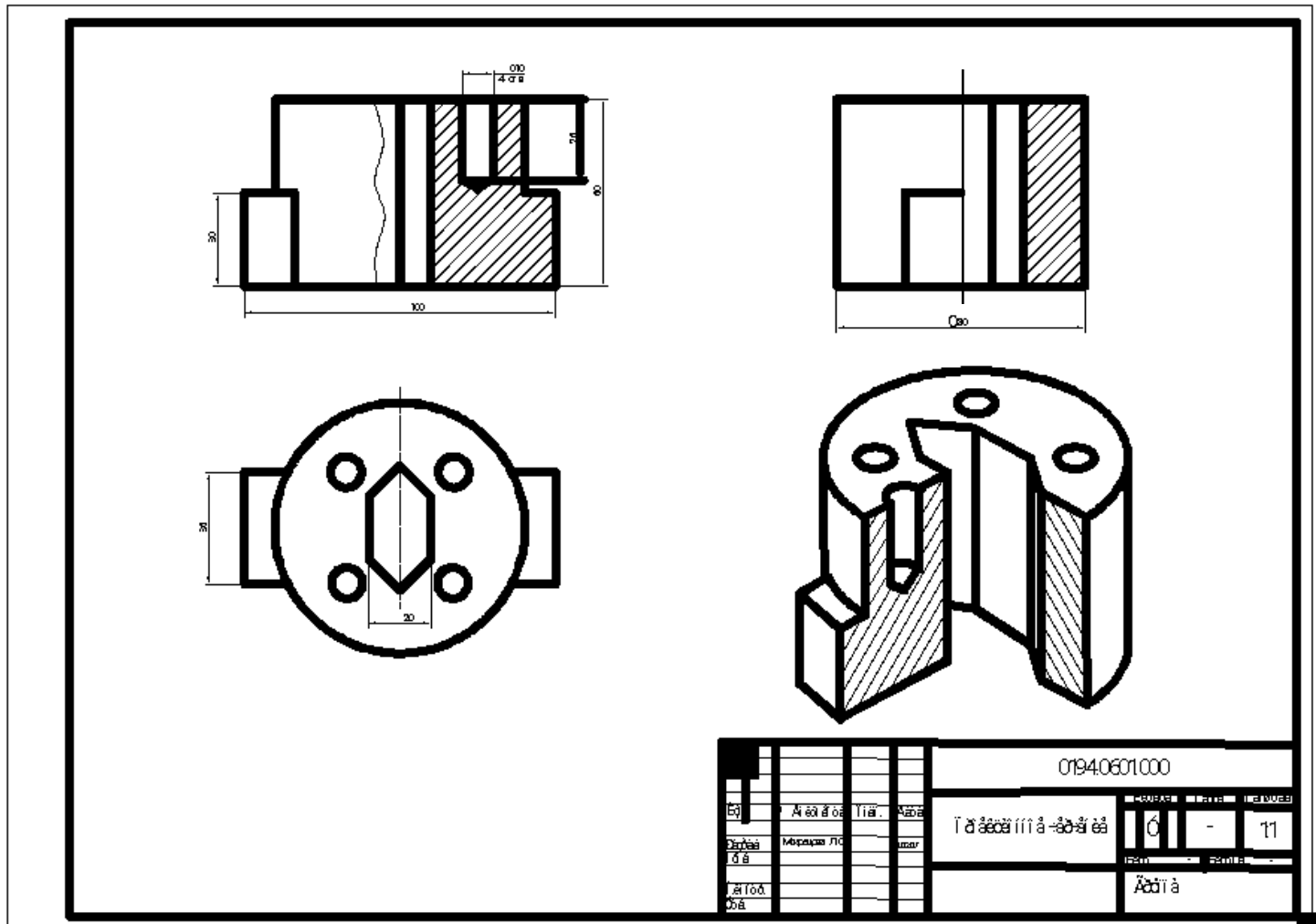
Вид сверху



Пример выполнения задания «Проекционное черчение»



Пример выполнения курсовой работы в AutoCAD



Рекомендуемая литература

Основная литература

1. Соломонов К.Н., Чиченёва О.Н., Бусыгина Е.Б. Основы начертательной геометрии. -М.: МИСиС, 2003
2. Соломонов К.Н., Чиченёва О.Н., Бусыгина Е.Б. Основы технического черчения. – М.: МИСиС, 2004
3. Чекмарев А.А. Инженерная графика. М.: Высшая школа, 1998
4. Сборник «Национальные стандарты». ЕСКД .ГОСТ 2.301-68 ÷2.321-84.-М.: ИПК Издательство Стандартов,2004

Средства обеспечения освоения дисциплины

- 1.Пакет AutoCAD, Компас 3D, Симплекс
- 2.Курс лекций, созданный с использованием графического редактора «Power Point» и средств Internet.