

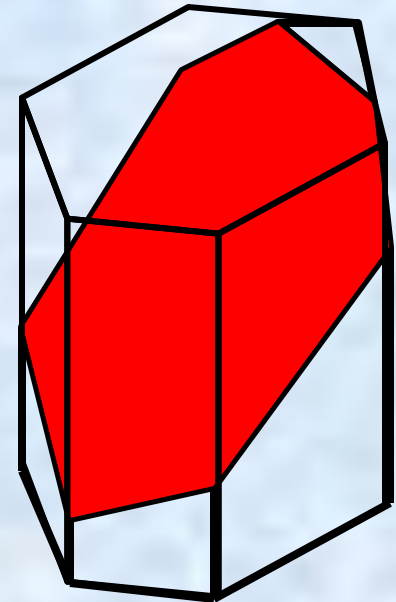
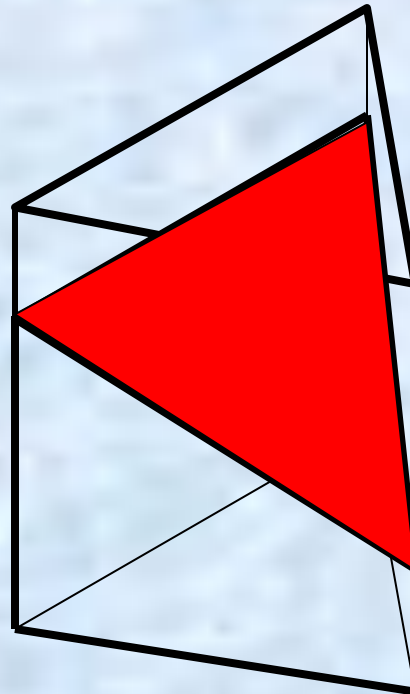
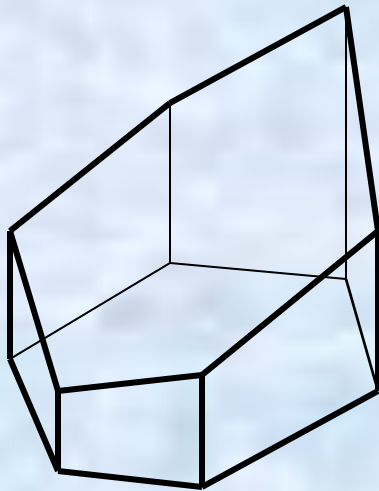
Практическое занятие

После окончания занятия
получите сертификат
подписанный руководителем
и печатью организации

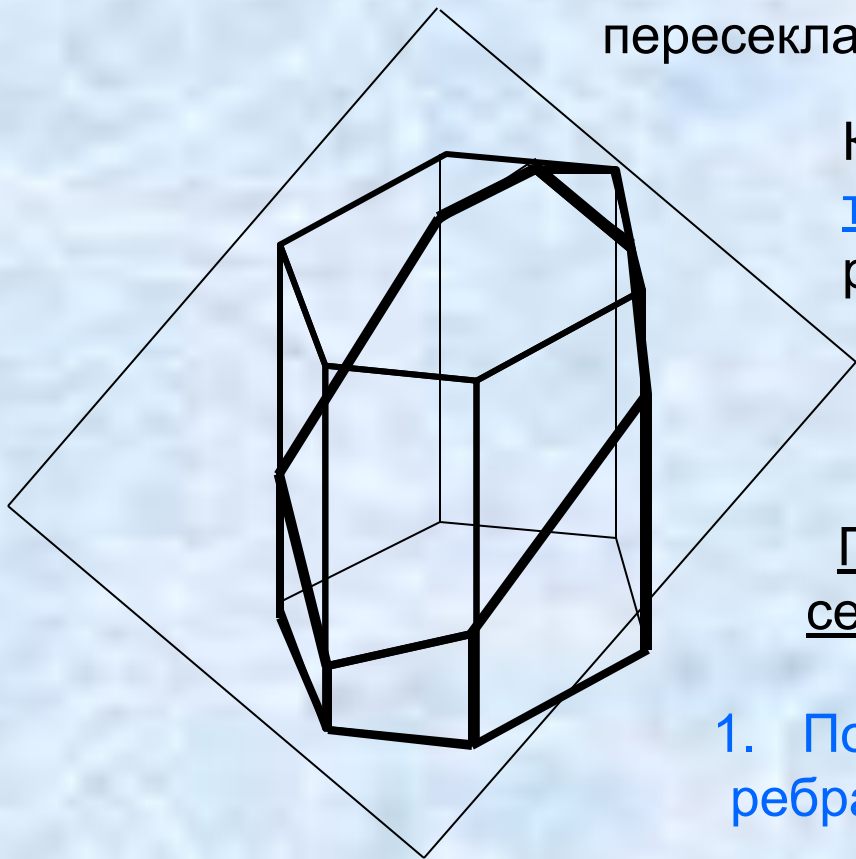
УСТНЫЙ ОПРОС

- ❖ Дайте определение процесса проецирования.
- ❖ Что называется проекцией?
- ❖ Назовите виды проецирования.
- ❖ В чём заключается суть прямоугольного проецирования?
- ❖ Что называется комплексным чертежом?
- ❖ Как называются плоскости проекций и как они расположены относительно друг друга?
- ❖ Назовите оси проекций.
- ❖ Что такое линия проекционной связи?
- ❖ Что является основой при выполнении машиностроительных чертежей?

Если пересечь многогранник плоскостью, то линия пересечения поверхности многогранника плоскостью будет замкнутой плоской ломаной линией, т.е. МНОГОУГОЛЬНИКОМ



Каждая сторона многоугольника есть отрезок прямой линии, по которой плоскость пересекла грань многогранника



Каждая вершина многоугольника есть точка, в которой плоскость пересекла рёбра многогранника

Последовательность построения сечения многогранника плоскостью

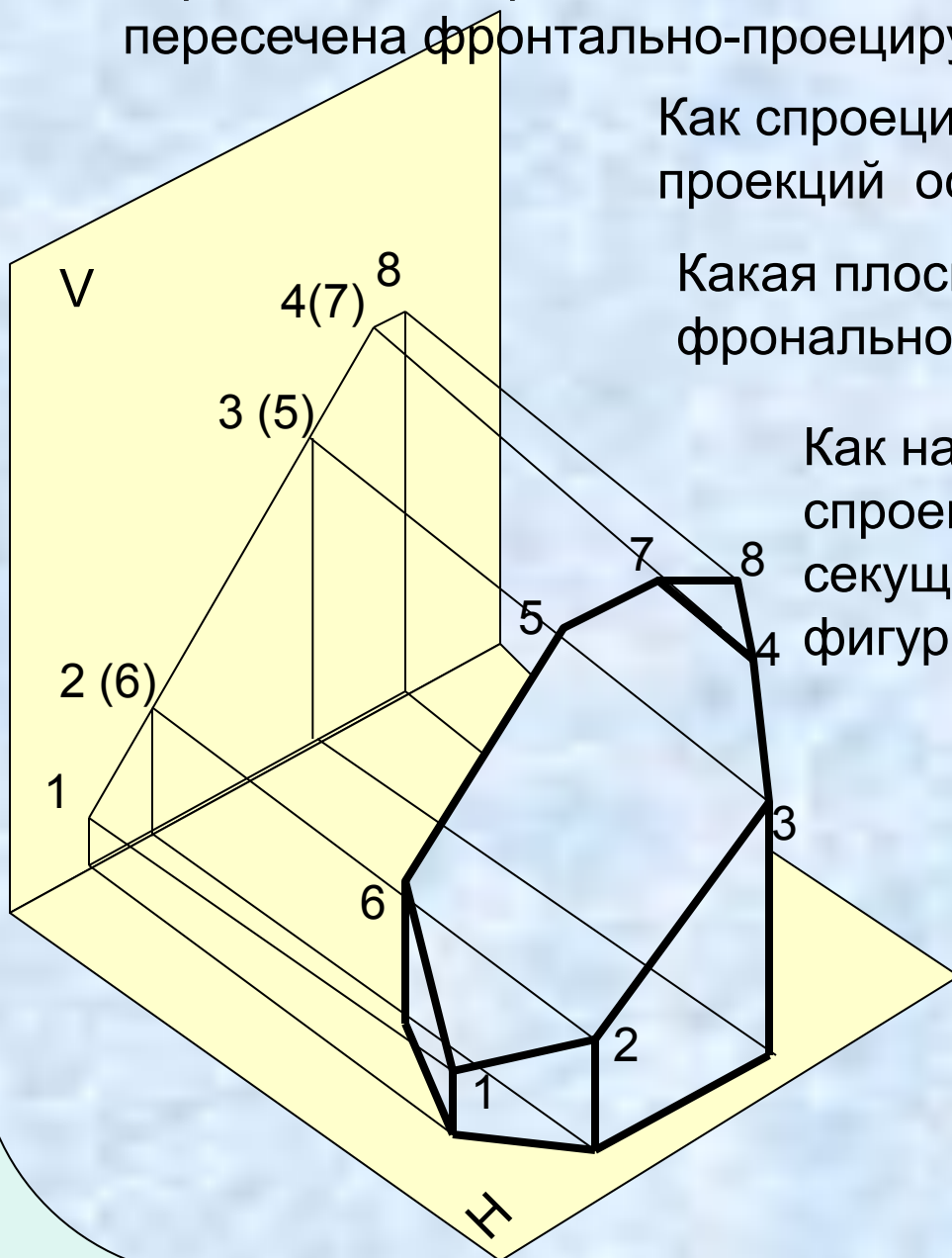
1. Построить точки пересечения каждого ребра многогранника с секущей плоскостью;
2. Соединить построенные точки отрезками прямых – получить стороны многоугольника, лежащего в секущей плоскости

Основание шестиугольной правильной призмы расположено параллельно горизонтальной плоскости проекций. Призма пересечена фронтально-проецирующей плоскостью.

Как спроецируется на фронтальную плоскость проекций основание призмы?

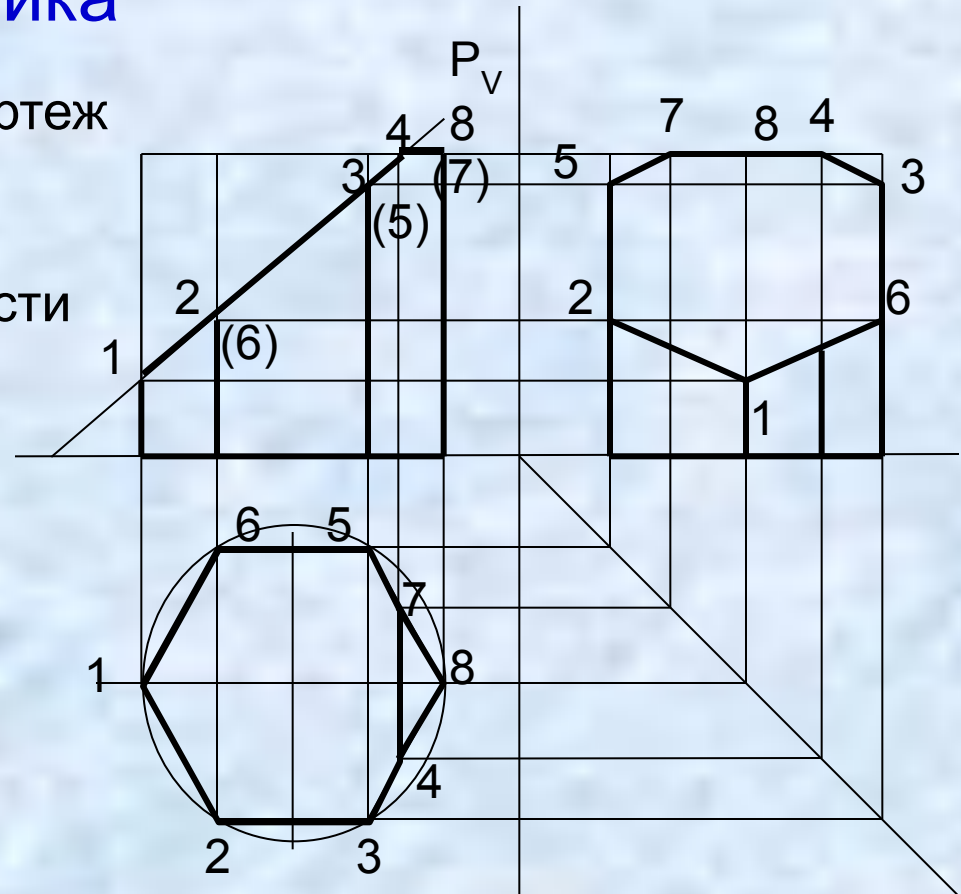
Какая плоскость называется фронтально-проецирующей?

Как на фронтальную плоскость спроецируется многоугольник, лежащий в секущей плоскости – какая форма фигуры сечения?

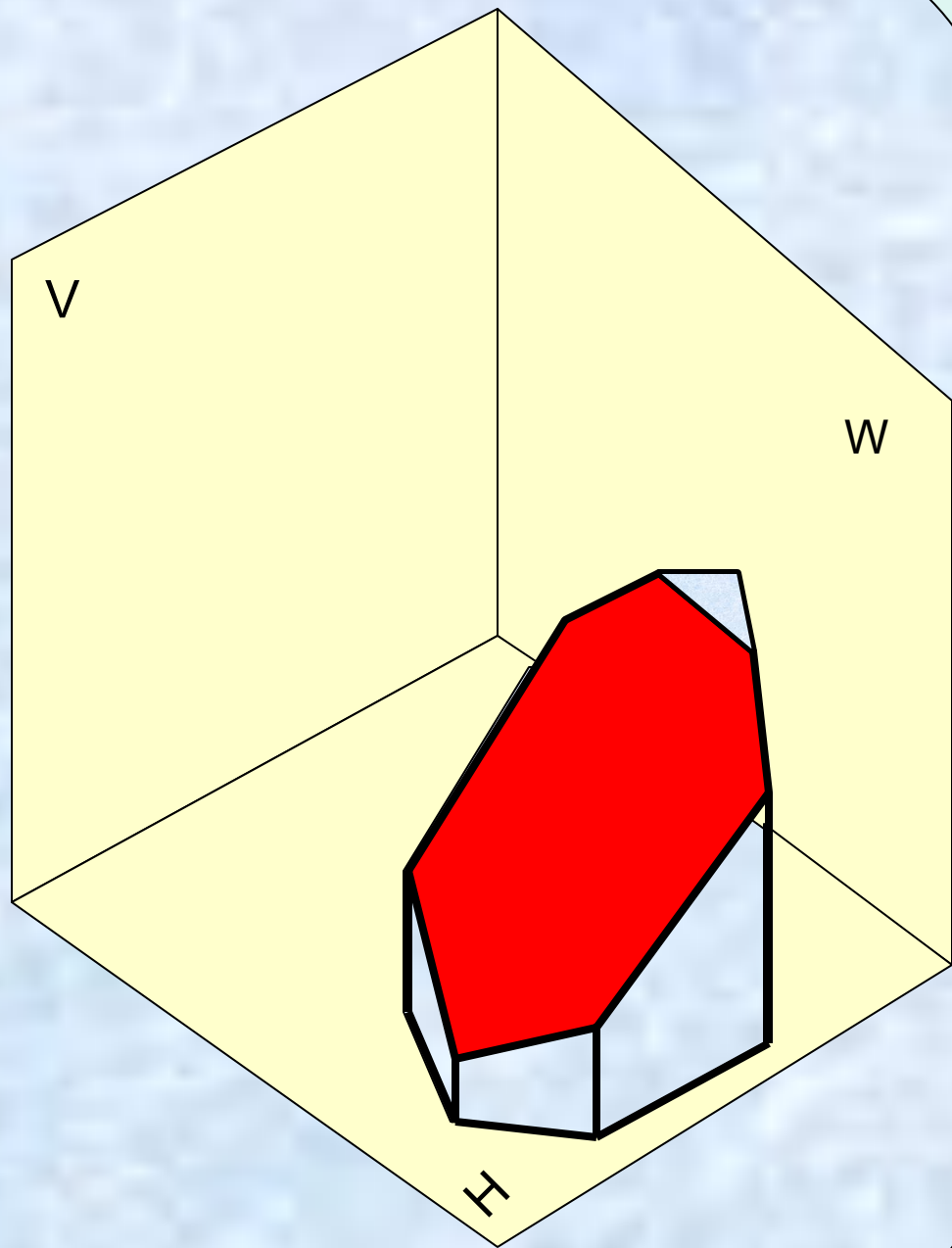


Алгоритм построения усечённого многогранника

1. Выполняем комплексный чертёж многогранника
2. Строим след секущей плоскости
3. Строим проекции фигуры сечения на всех плоскостях проекций
4. Обводим усечённую призму сплошной основной линией

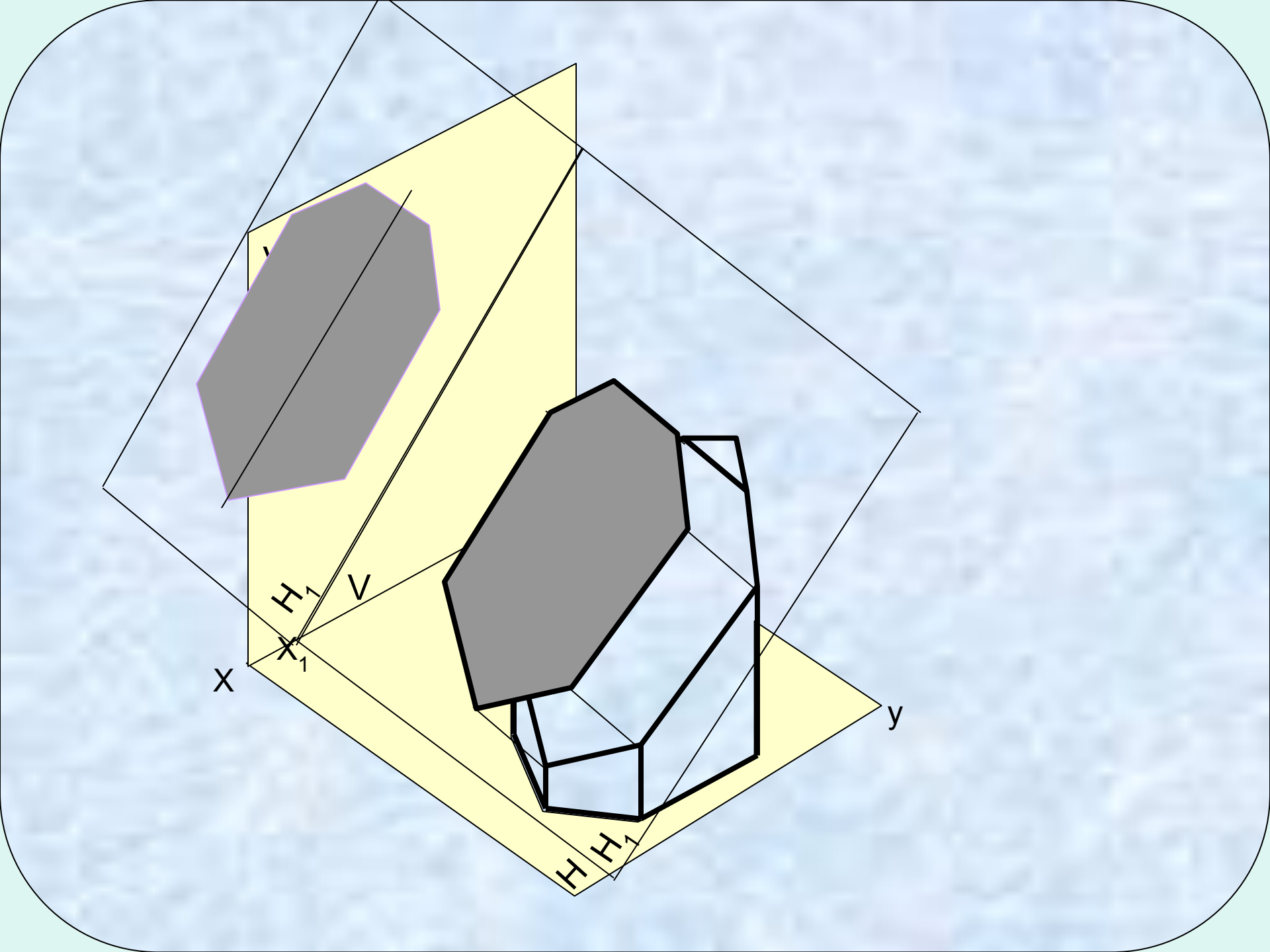


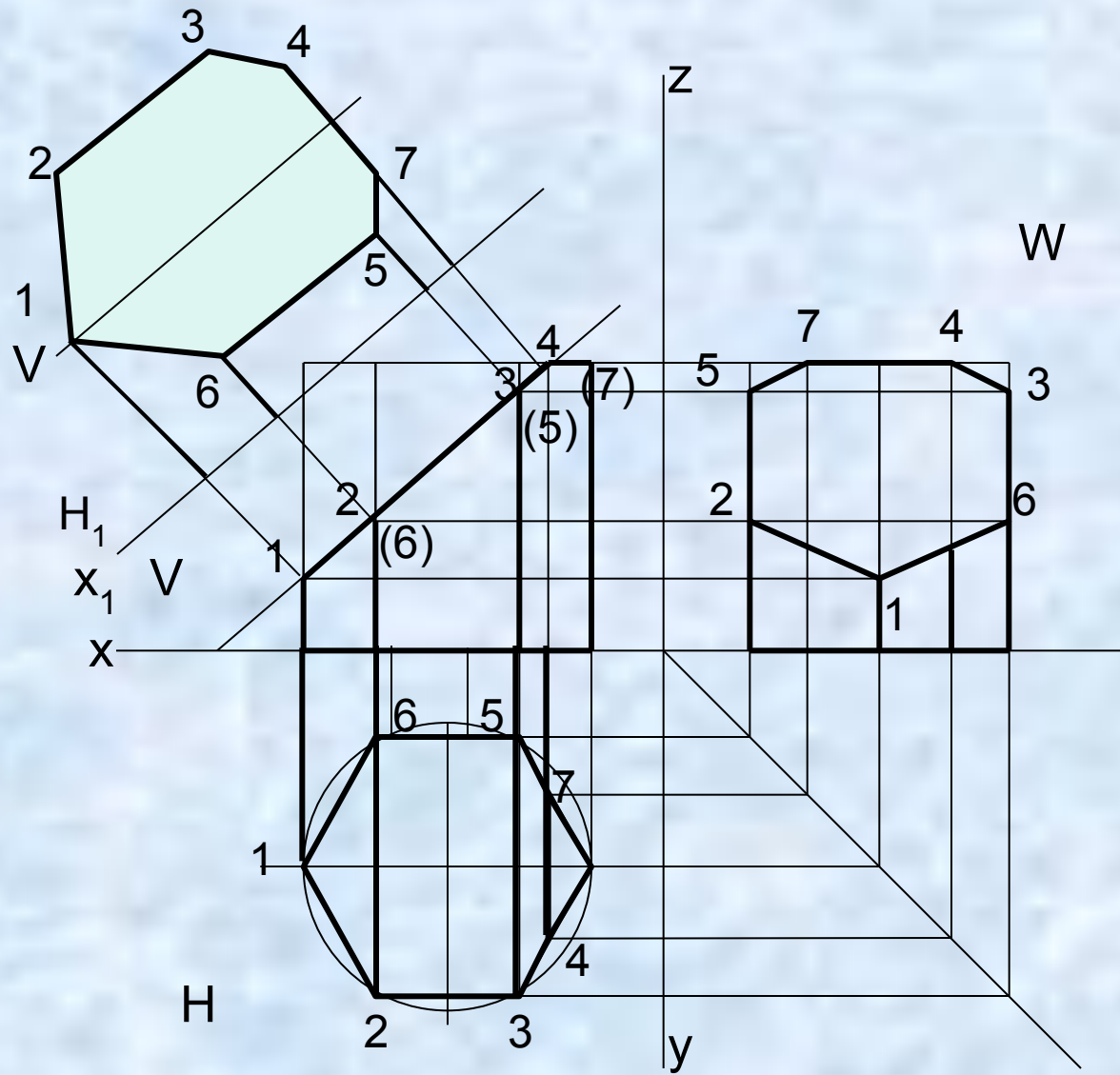
Может ли
спроецироваться
фигура сечения
на плоскости проекций
без искажения
формы и размеров?



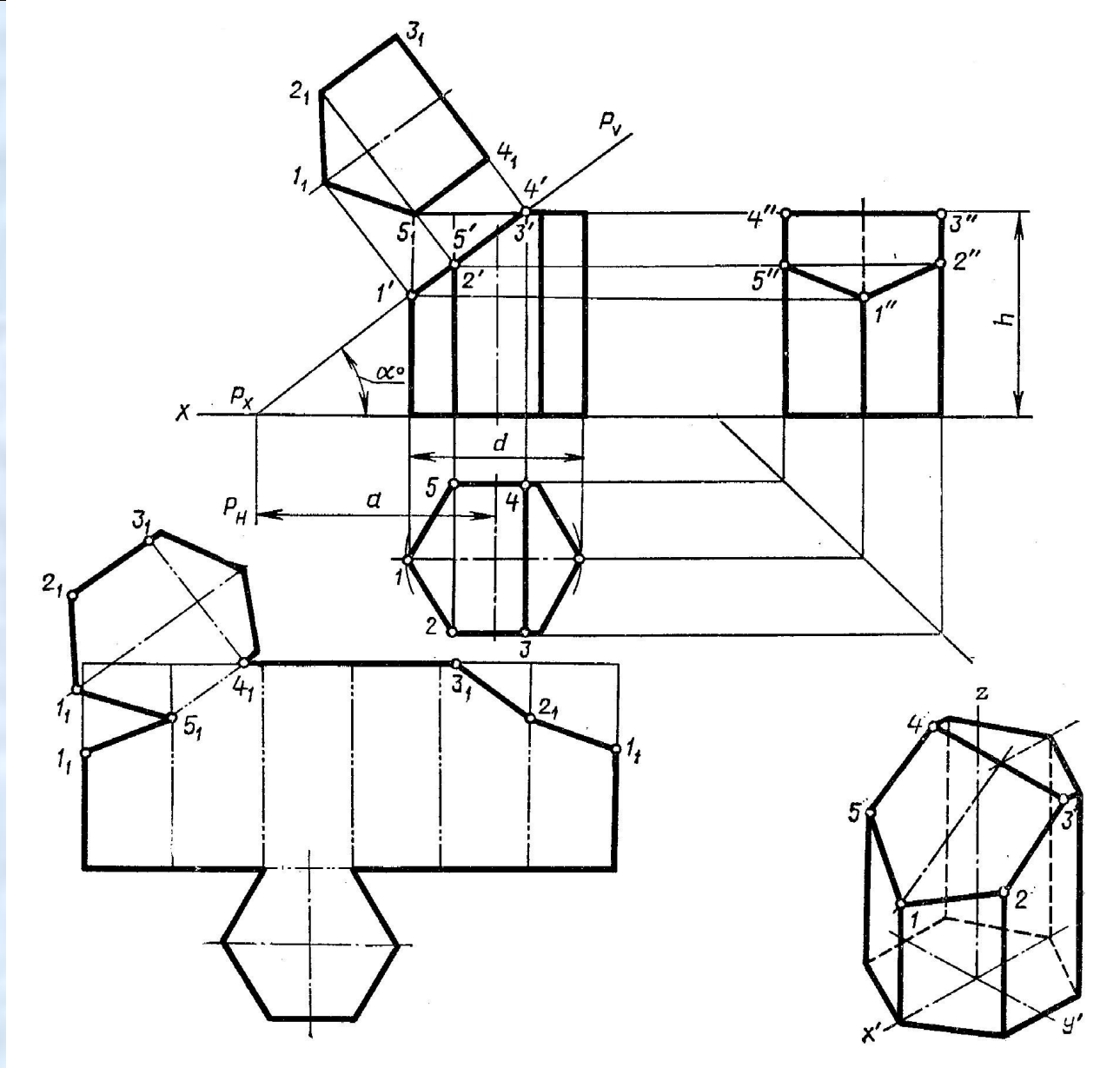
В каком случае фигура сечения
сможет спроецироваться в
натуральную величину?

Нахождение натуральной величины сечения способом перемены плоскостей проекций



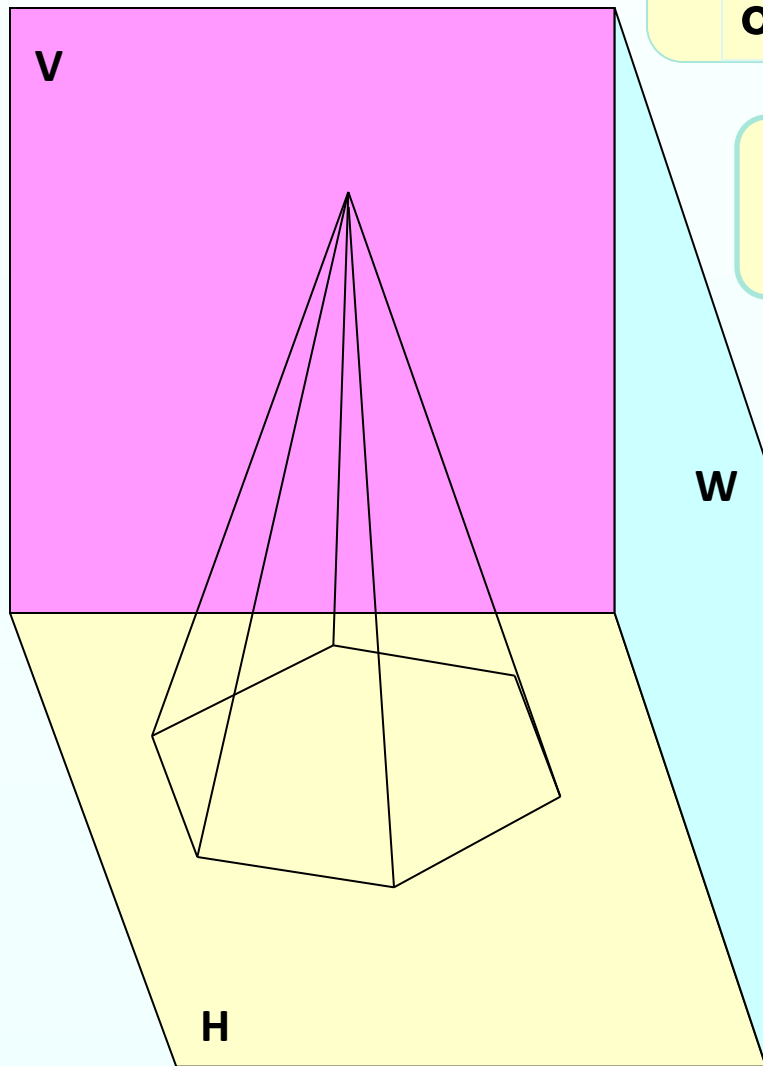


Самостоятельная работа студентов



Задание графической работы 10

Обобщающее повторение и систематизация знаний



1. **Плоскостью общего или частного положения является основание пирамиды?**

2. **Основание является проецирующей плоскостью или плоскостью уровня?**

3. **Как спроецируется на горизонтальную плоскость проекций основание пирамиды?**

4. **Плоскостями общего или частного положения являются боковые грани пирамиды?**

5. **В какие геометрические фигуры спроецируются грани пирамиды на плоскости проекций?**



Домашнее задание

- ❖ Закончить выполнение чертежа.
Литература: Боголюбов С.К. Инженерная графика. – М.: Машиностроение, 2009.- с.102-110.
- ❖ Принести на следующее занятие один лист ватмана формата А4, тетрадь, ручку, карандаши, резинку.