

Проекции и виды

•Учитель технологии
Александрова Ж.В.
ГБОУ гимназия №399



Содержание

- Общие сведения
- Методы проецирования
- Виды

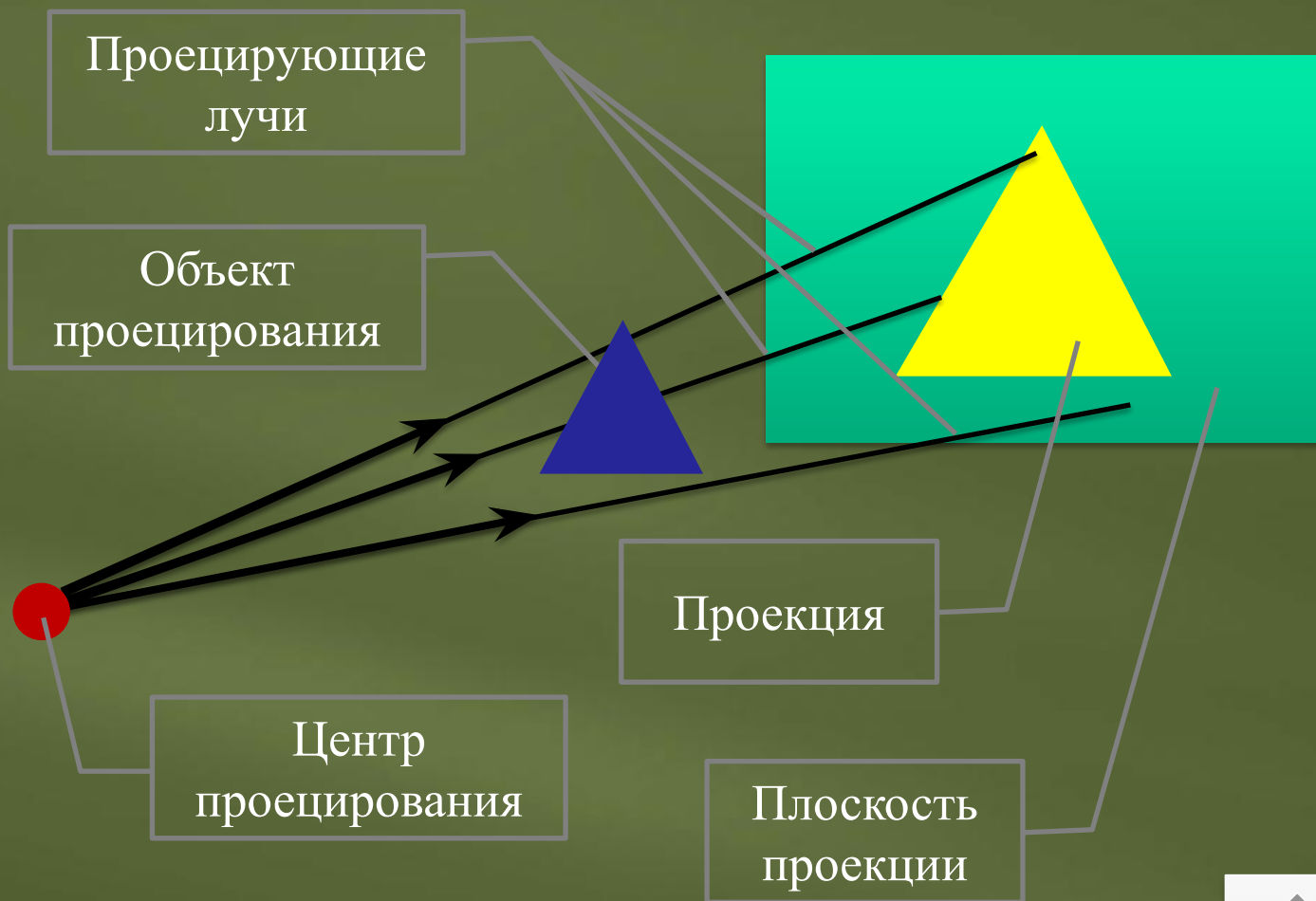
ОБЩИЕ СВЕДЕНИЯ

Проецирование - это процесс получения изображения предмета на какой-либо поверхности

Получившиеся при этом изображение называют *проекцией* предмета

"проекция" в переводе с латинского означает *"бросание вперёд, вдаль"*

ЭЛЕМЕНТЫ ПРОЕЦИРОВАНИЯ



МЕТОДЫ ПРОЕЦИРОВАНИЯ

Проецирование

```
graph TD; A[Проецирование] --> B[Центральное]; A --> C[Параллельное]; C --> D[Косоугольное]; C --> E[Прямоугольное (ортогональное)];
```

The diagram is a hierarchical flowchart showing the classification of projection methods. It starts with 'Проецирование' at the top, which branches into 'Центральное' and 'Параллельное'. 'Параллельное' further branches into 'Косоугольное' and 'Прямоугольное (ортогональное)'. Each node is contained within a light blue scroll-like box with a dark blue border and a drop shadow. Teal arrows indicate the flow from parent to child nodes.

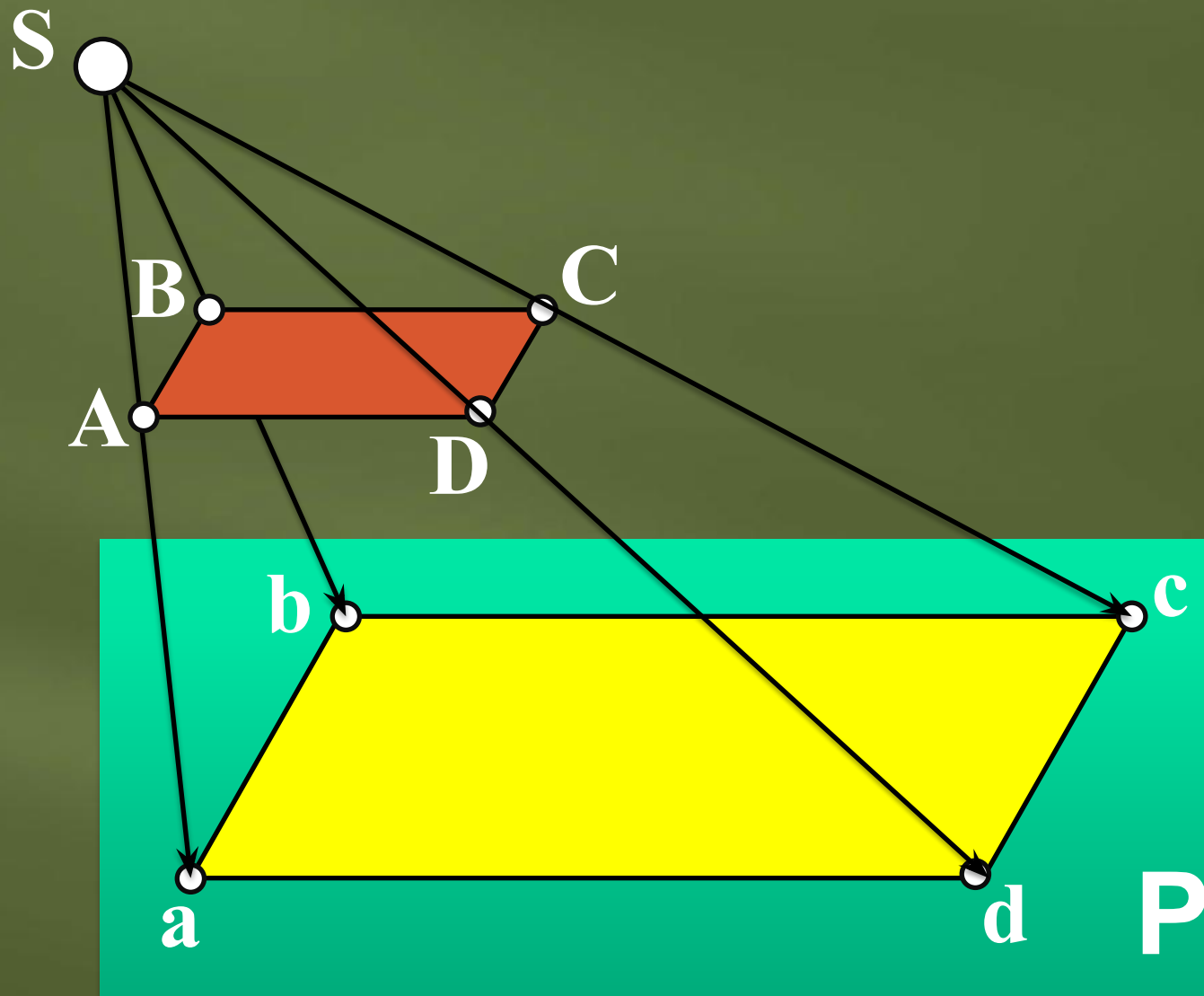
Центральное

Параллельное

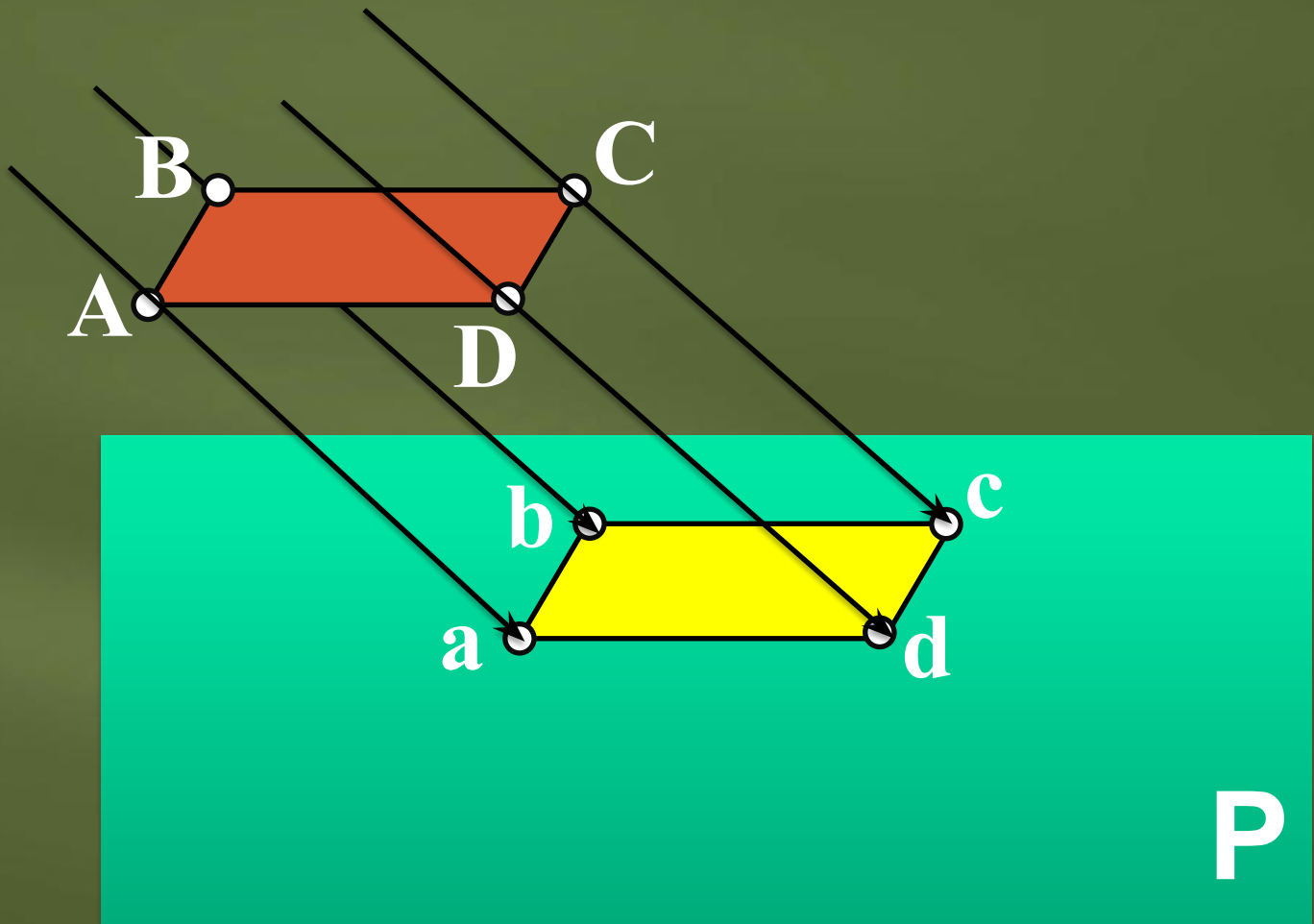
Косоугольное

*Прямоугольное
(ортогональное)*

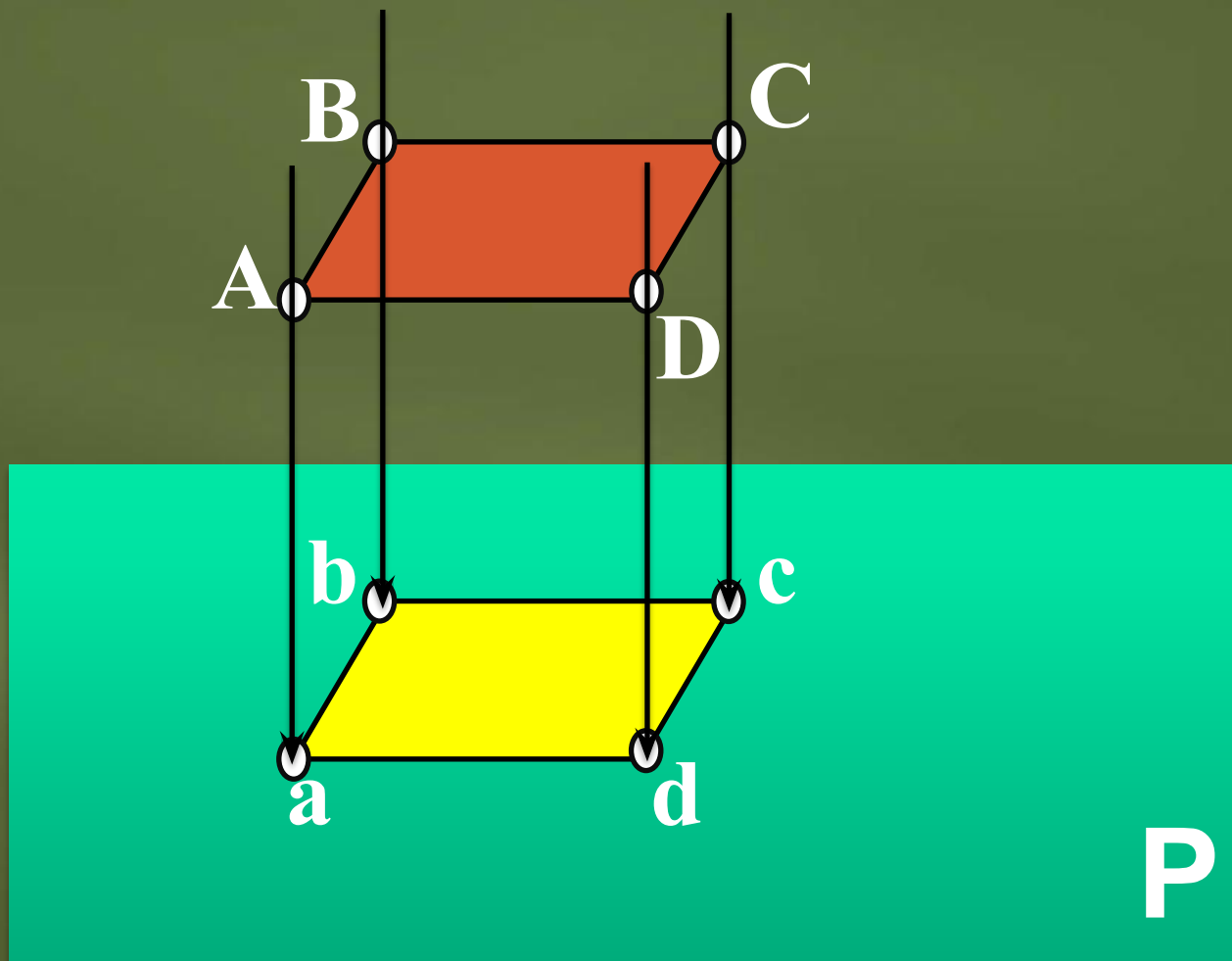
ЦЕНТРАЛЬНОЕ ПРОЕКЦИРОВАНИЕ



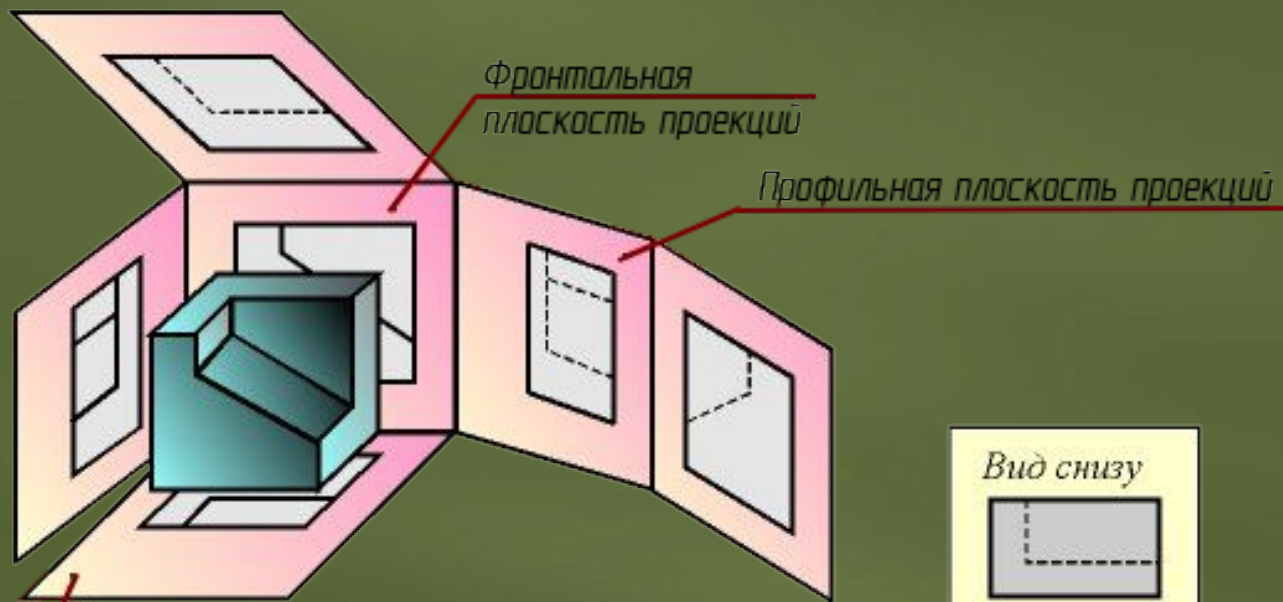
ПАРАЛЛЕЛЬНОЕ КОСОУГОЛЬНОЕ ПРОЕЦИРОВАНИЕ



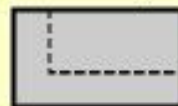
ПАРАЛЛЕЛЬНОЕ ПРЯМОУГОЛЬНОЕ ПРОЕЦИРОВАНИЕ



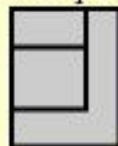
ВИДЫ



Вид снизу



Вид справа



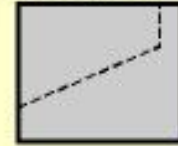
Вид спереди



Вид слева



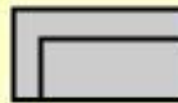
Вид сзади



Π_2

Π_3

Вид сверху



Π_1

Вид – это изображение обращенной к наблюдателю видимой части поверхности предмета

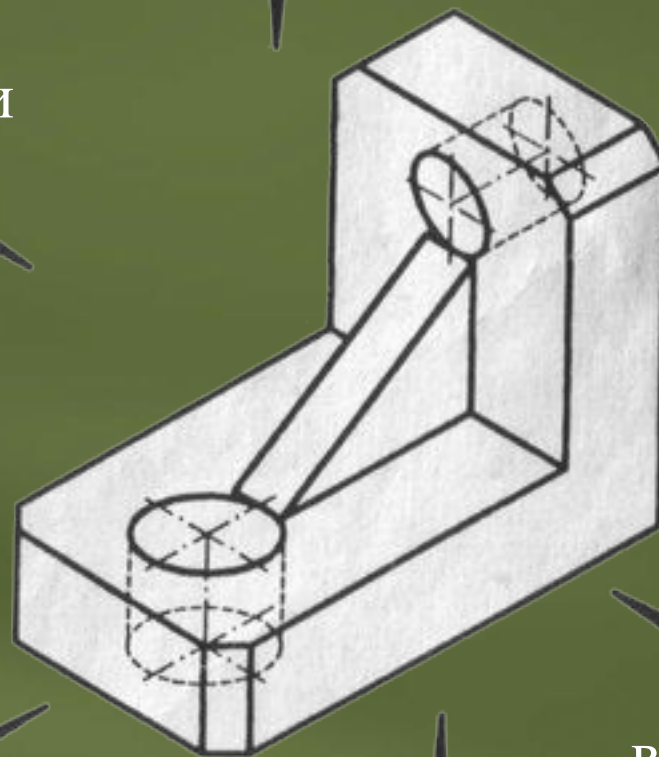
вид сверху



вид сзади



вид справа



вид слева



вид спереди
(главный вид)

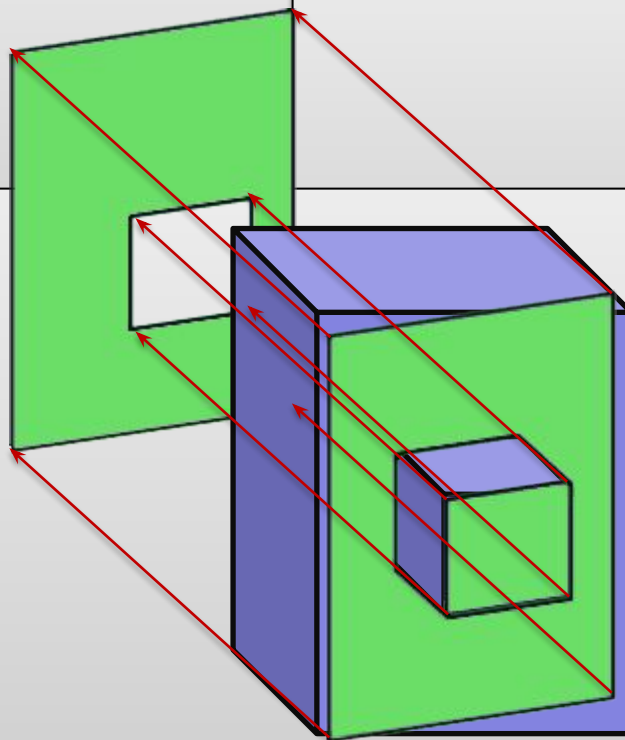


вид снизу



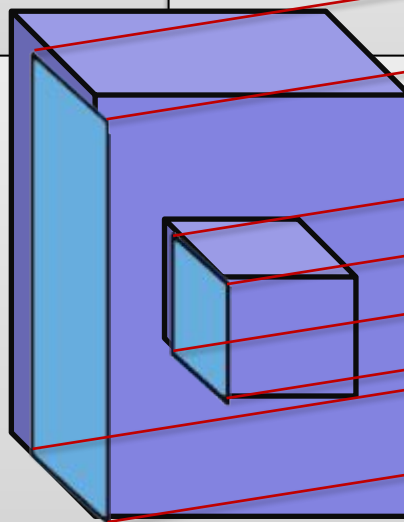
ФРОНТАЛЬНАЯ ПЛОСКОСТЬ

У Фронтальная плоскость

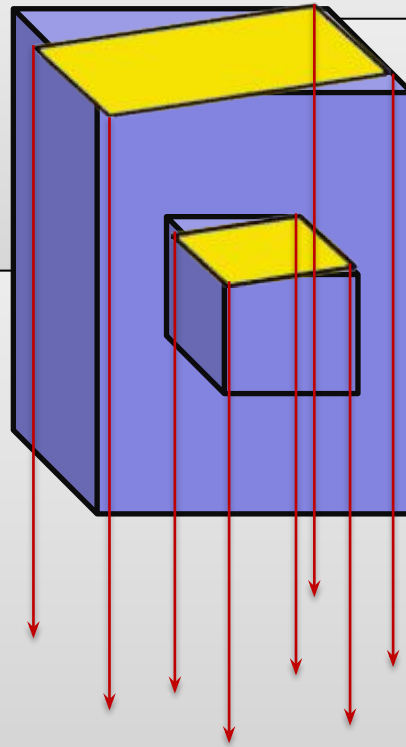


ПРОФИЛЬНАЯ ПЛОСКОСТЬ

W Профильная плоскость

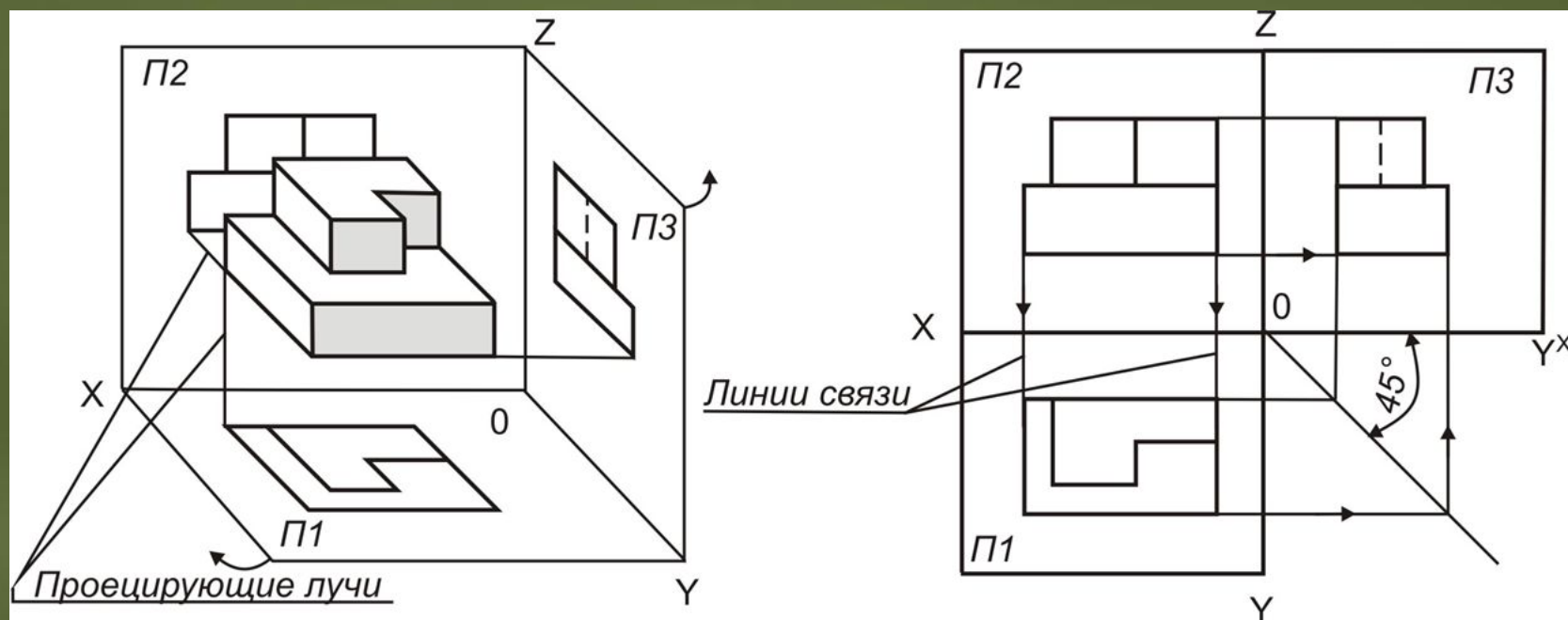


ГОРИЗОНТАЛЬНАЯ ПЛОСКОСТЬ

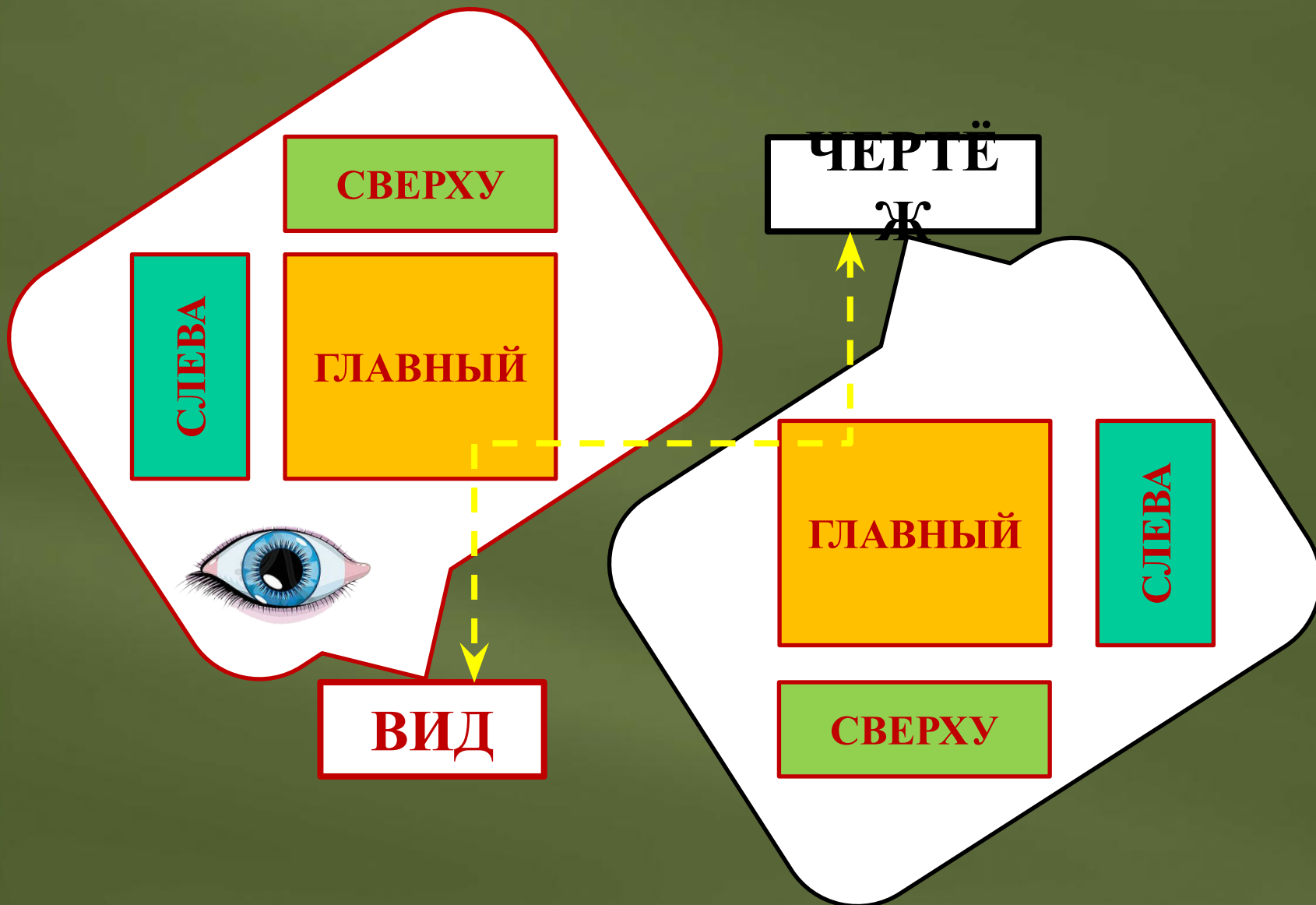


И Горизонтальная плоскость

РАСПОЛОЖЕНИЕ ВИДОВ НА ЧЕРТЕЖЕ

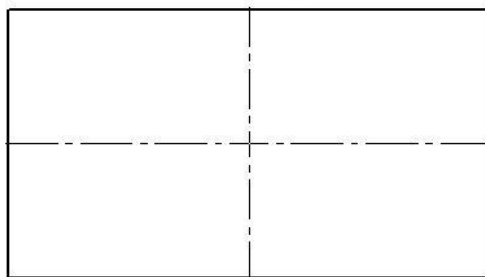


РАСПОЛОЖЕНИЕ ВИДОВ НА ЧЕРТЕЖЕ

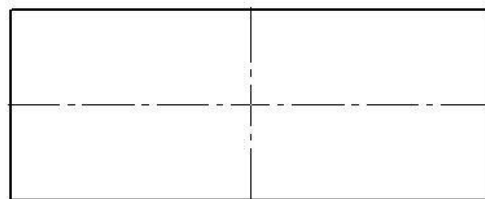
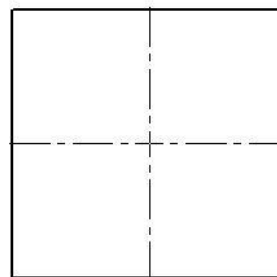


РАСПОЛОЖЕНИЕ ВИДОВ НА ЧЕРТЕЖЕ

Вид спереди



Вид слева



Вид сверху

