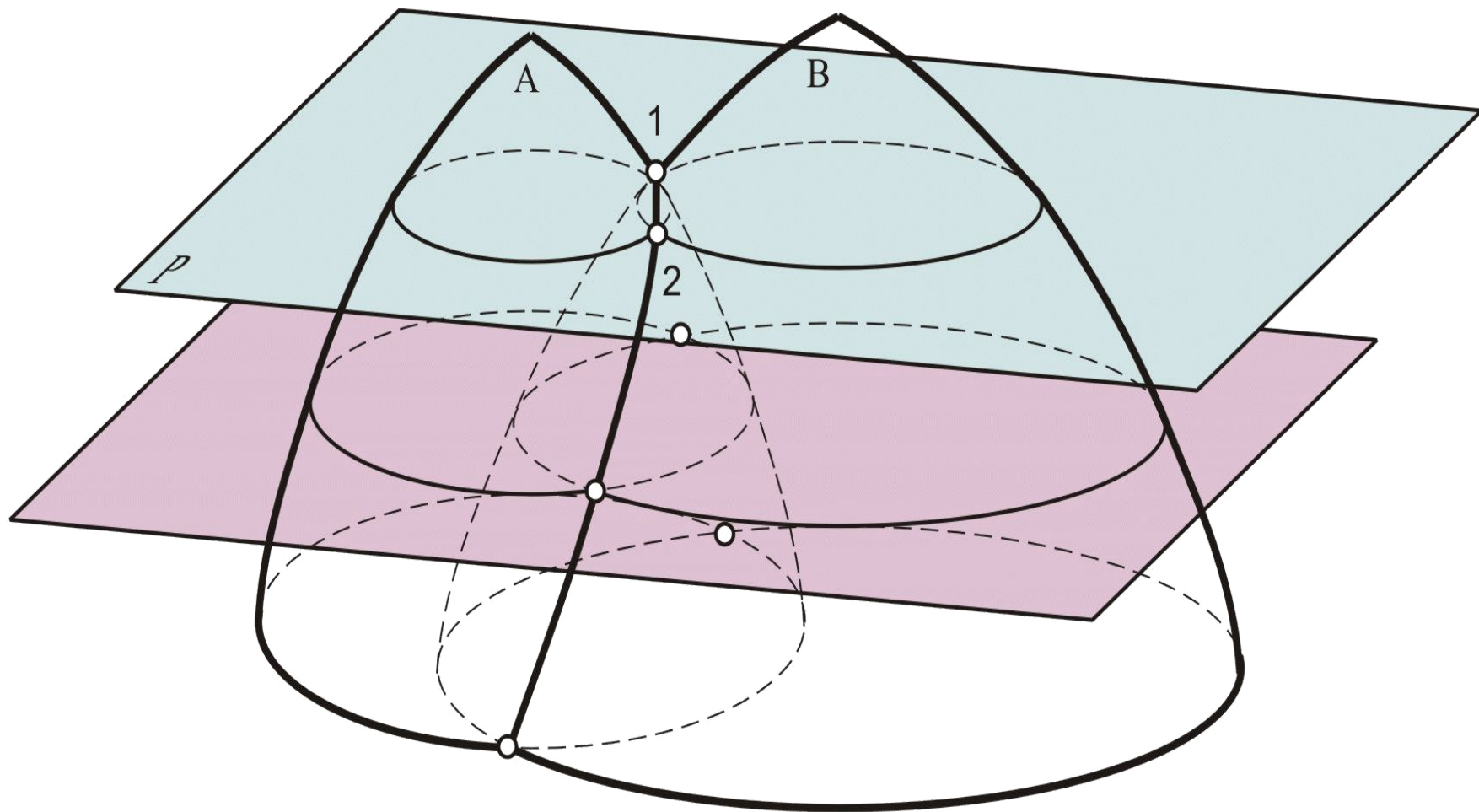


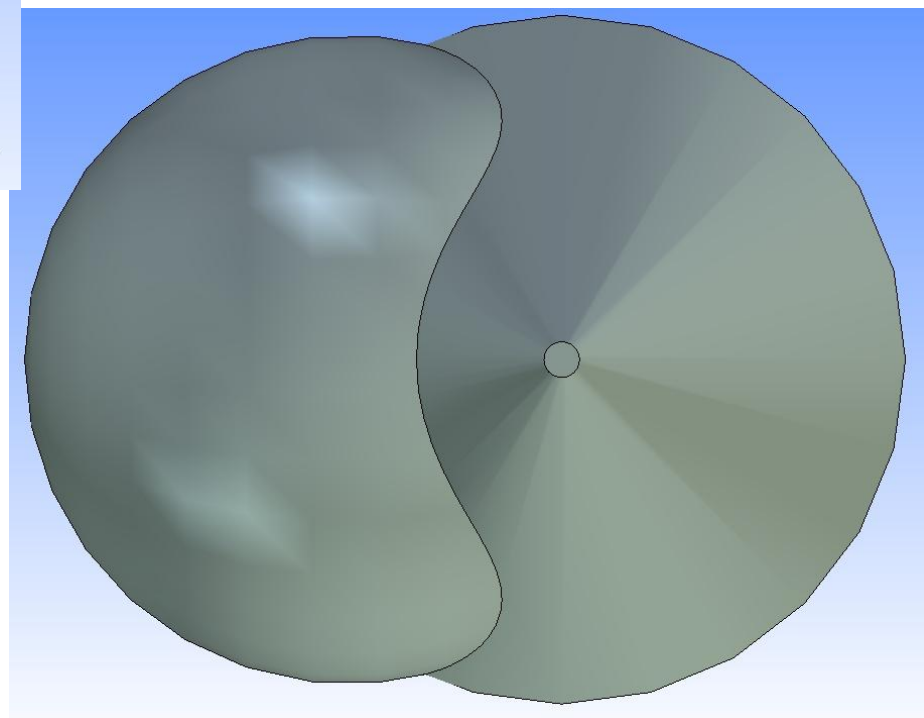
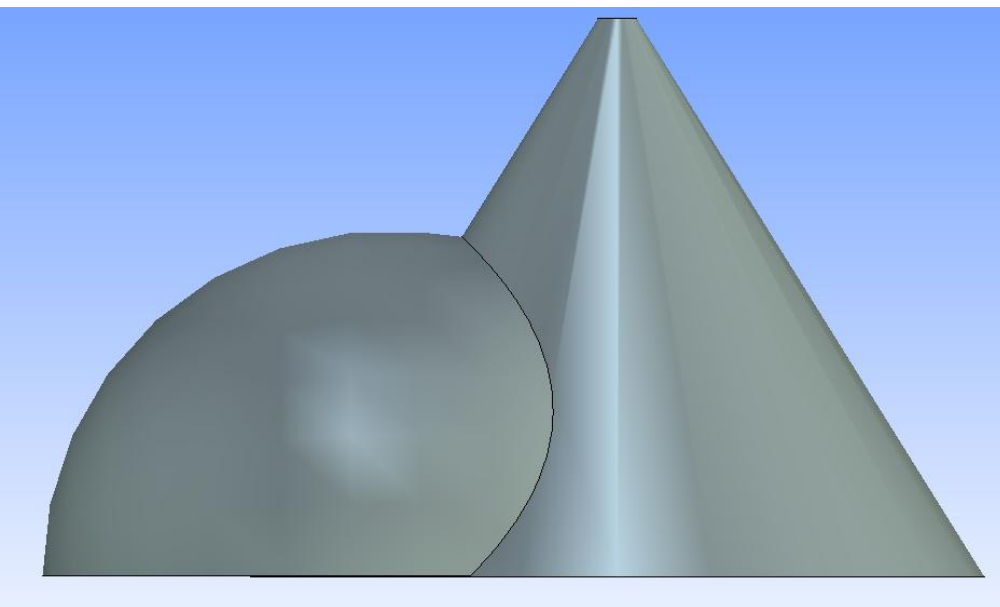
Лекция 4

Взаимное пересечение кривых
поверхностей

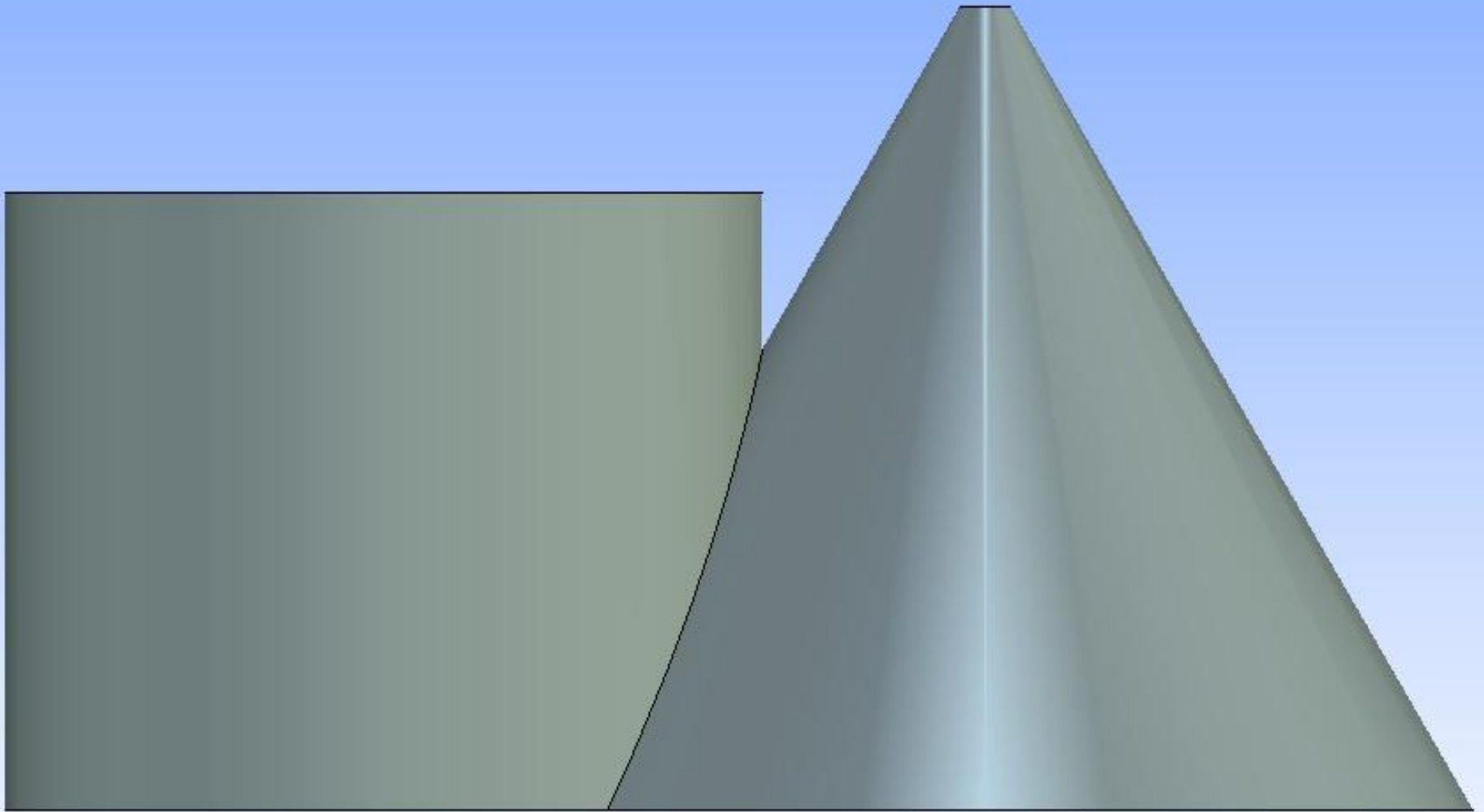
Взаимное пересечение кривых поверхностей



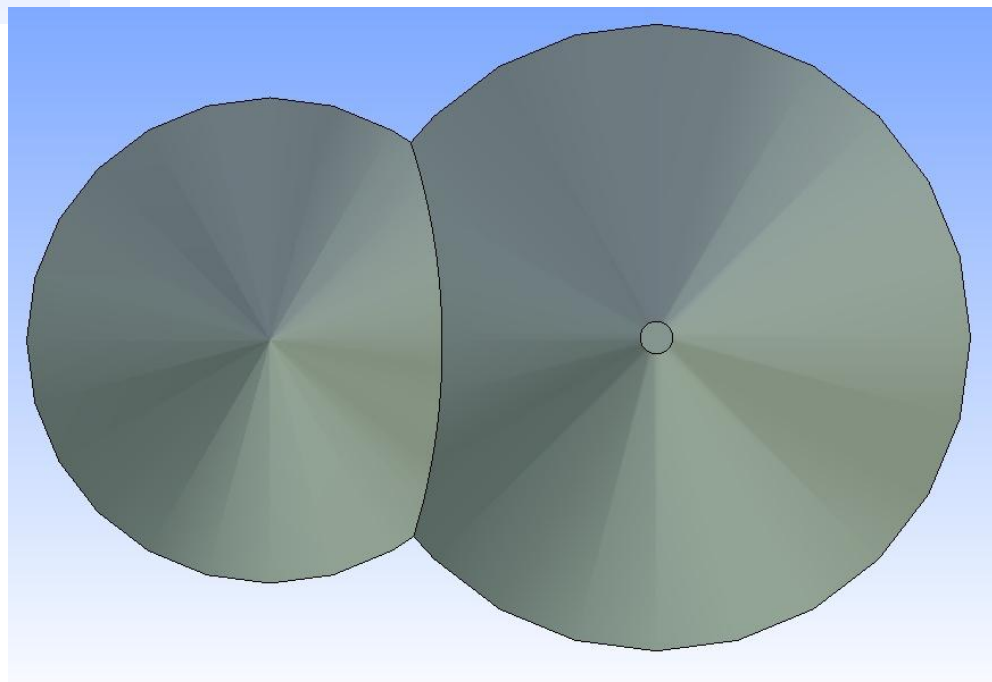
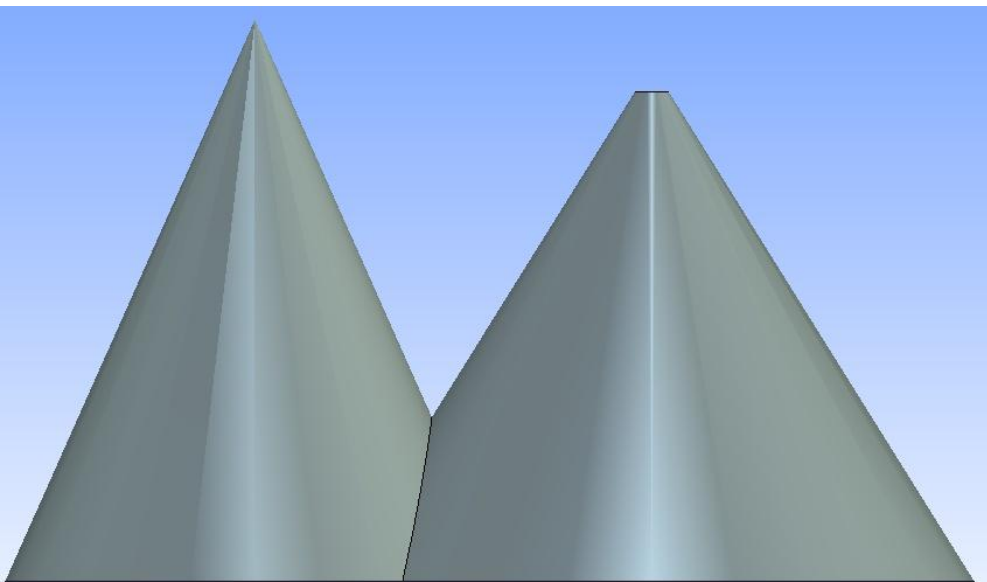
Взаимное пересечение конуса и сферы



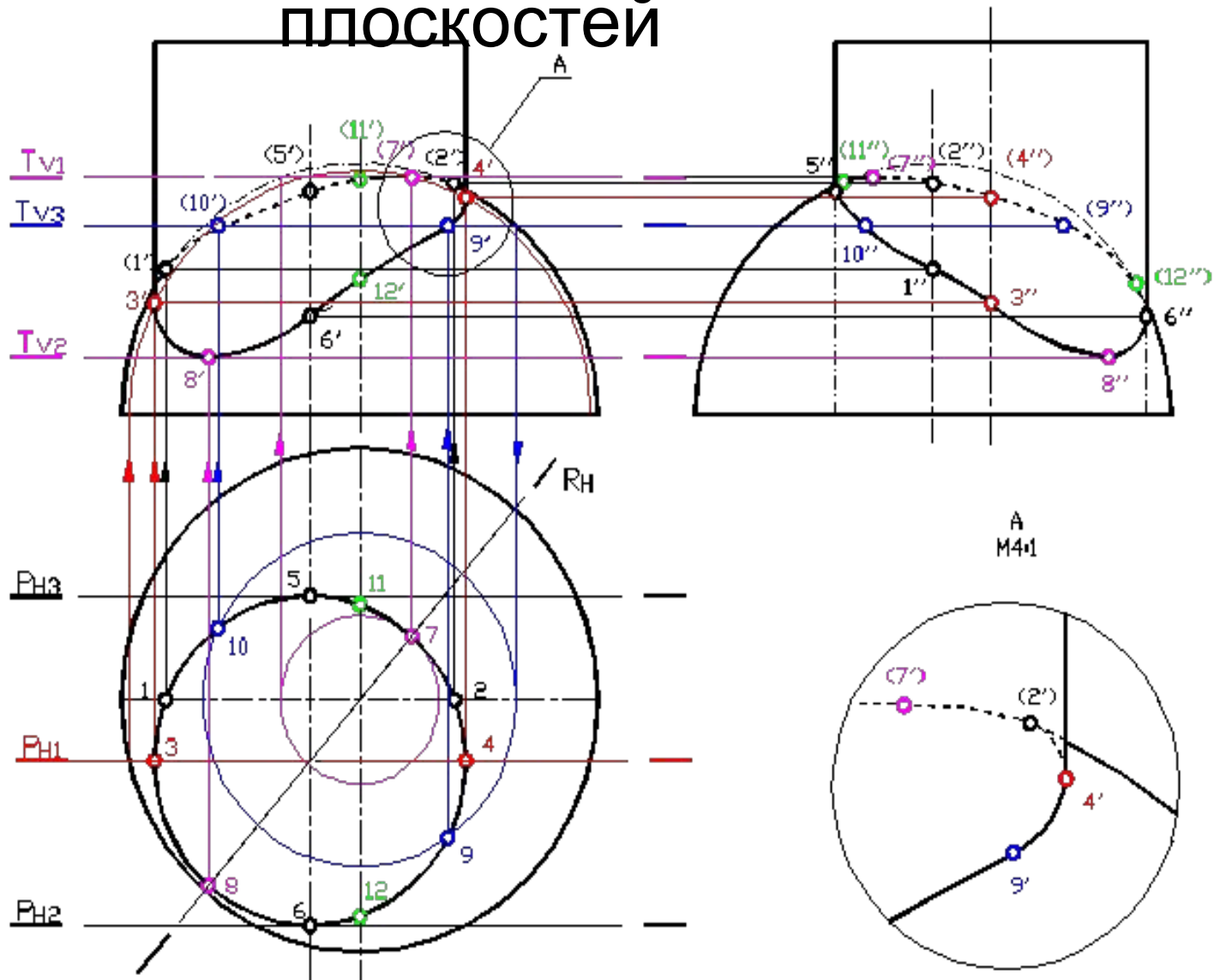
Взаимное пересечение конуса и цилиндра



Взаимное пересечение двух конусов

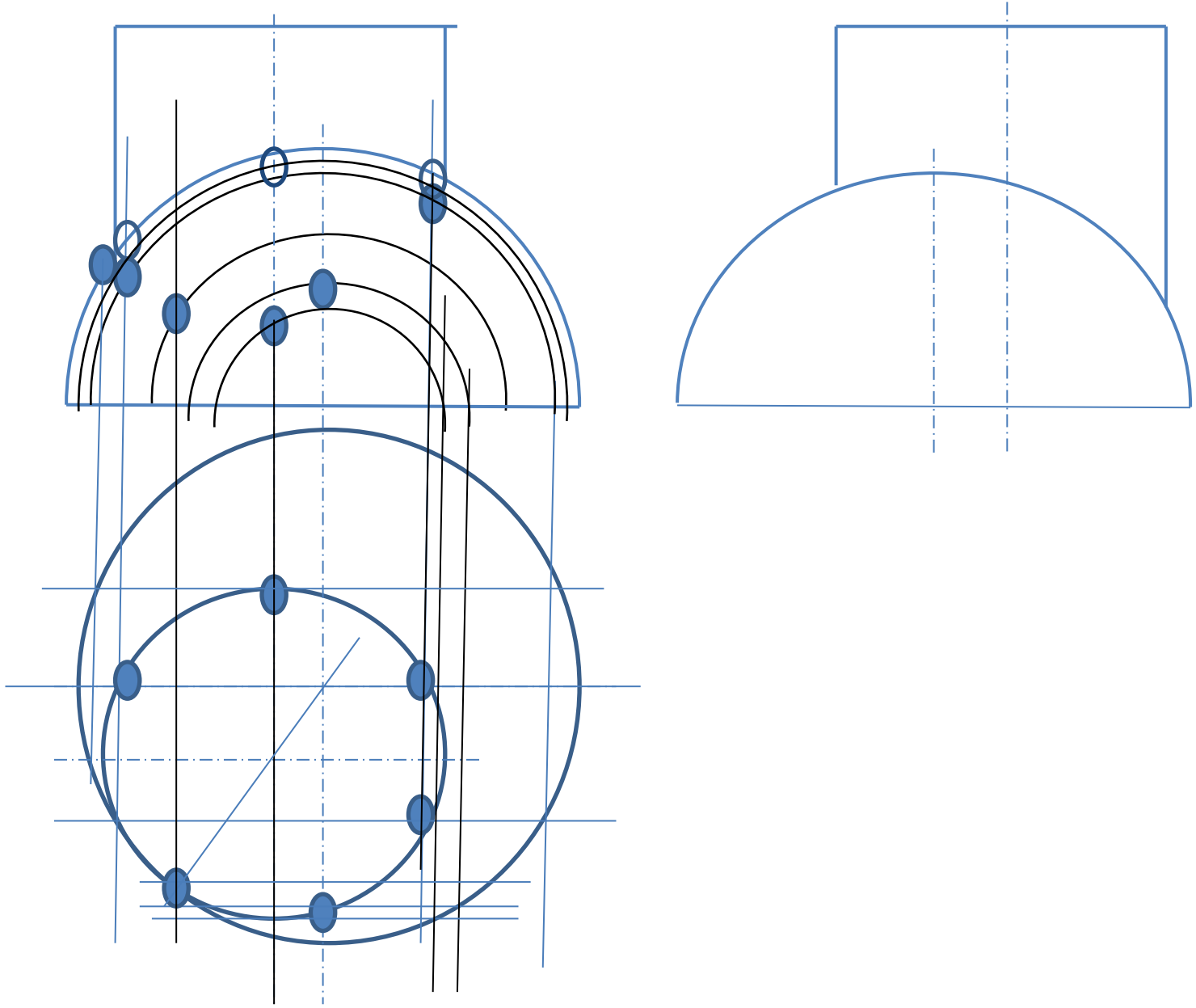


Способ вспомогательных секущих плоскостей

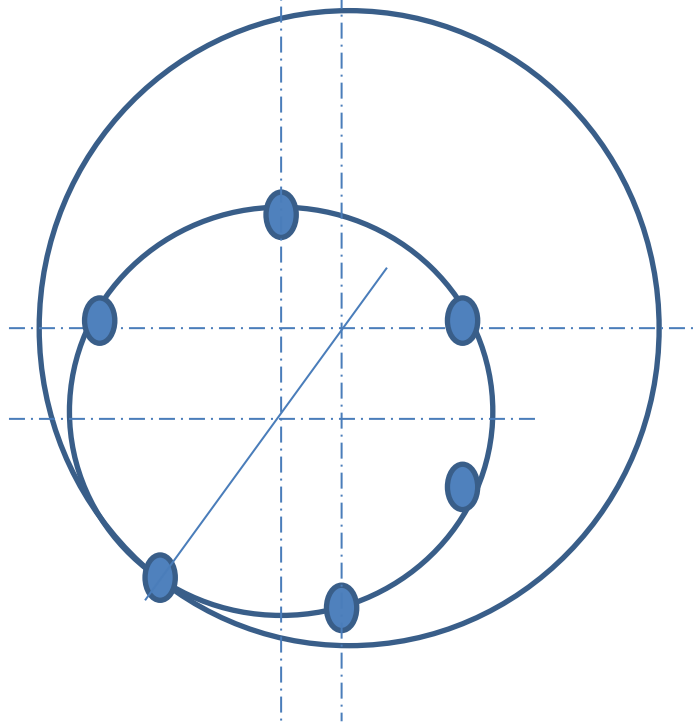
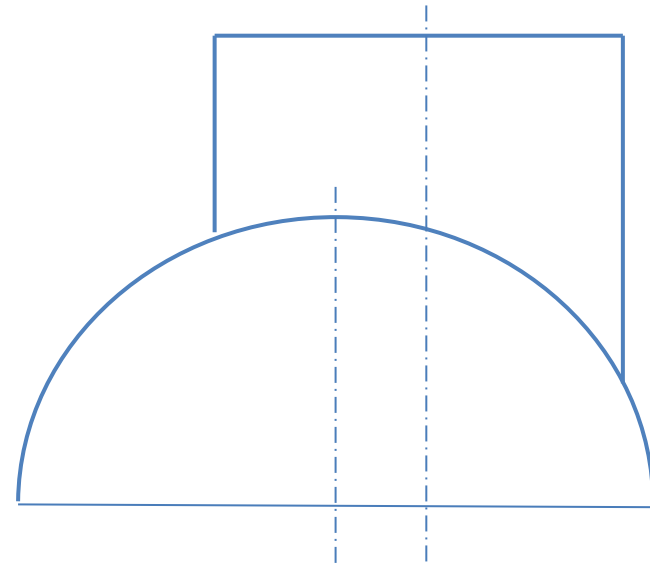
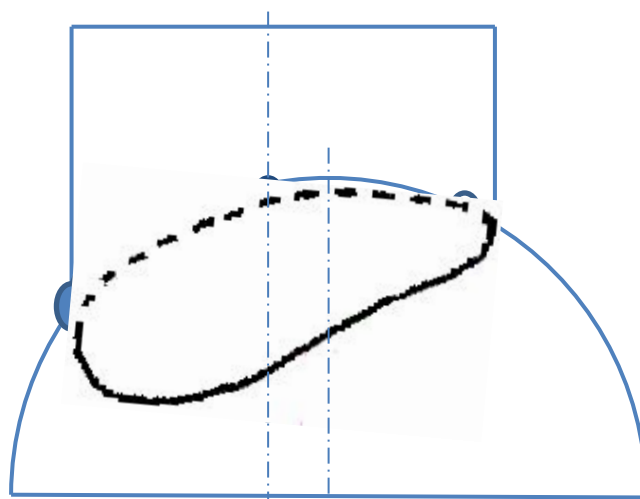


Рассмотрим подробнее построения линии пересечения поверхностей

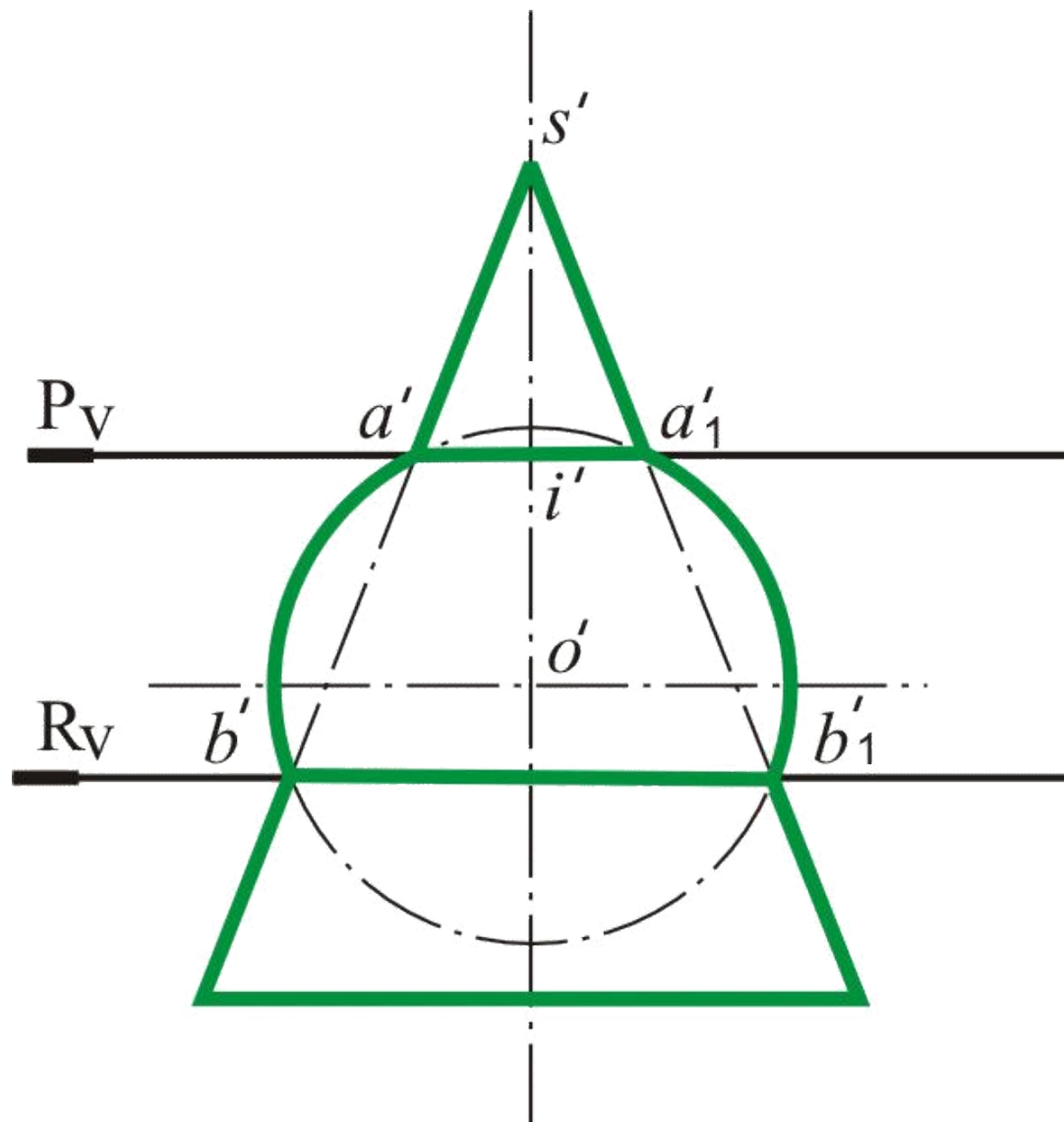
Способ вспомогательных секущих плоскостей



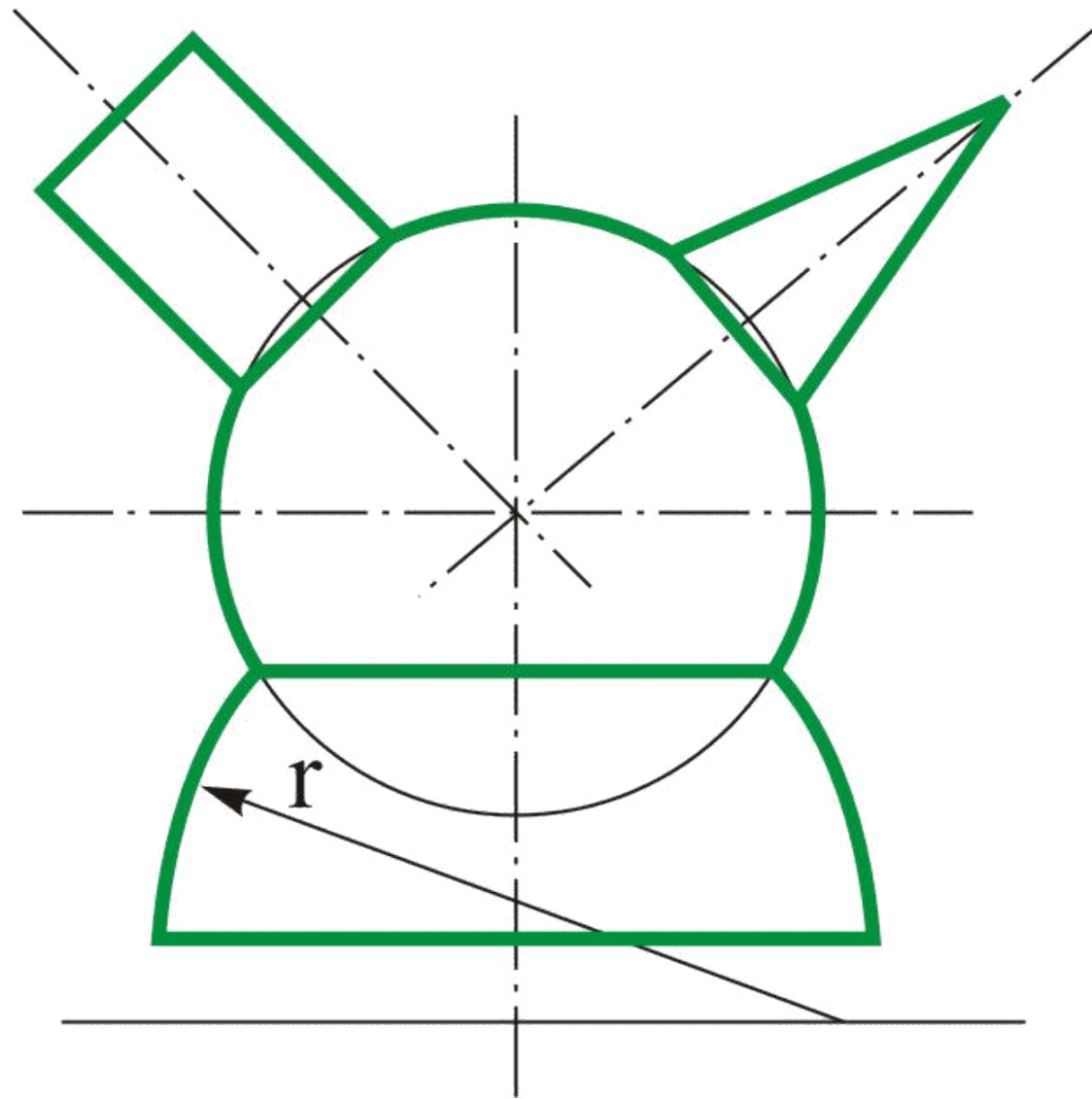
Способ вспомогательных секущих плоскостей



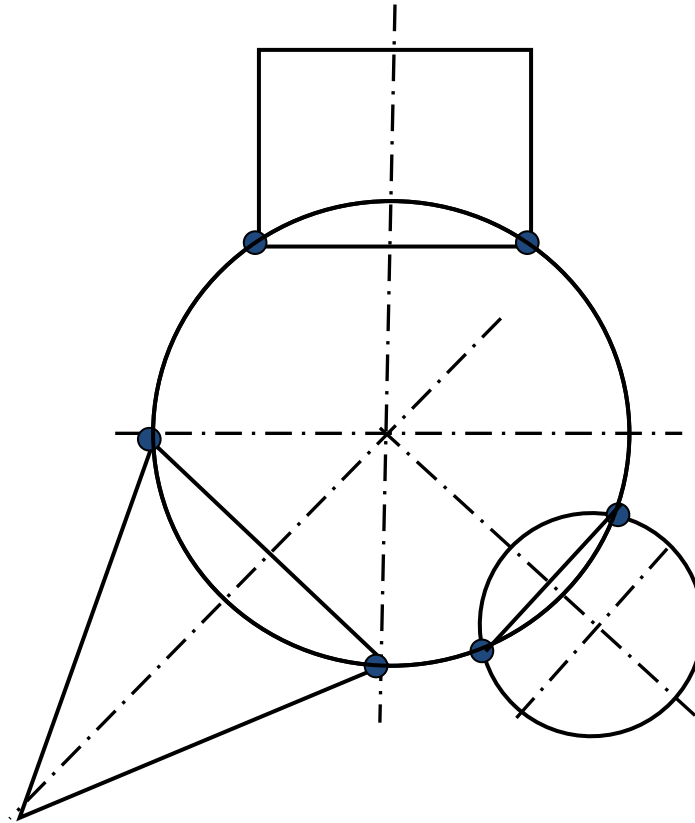
Частный случай пересечения поверхностей вращения



Частный случай пересечения поверхностей
вращения
Соосные поверхности вращения

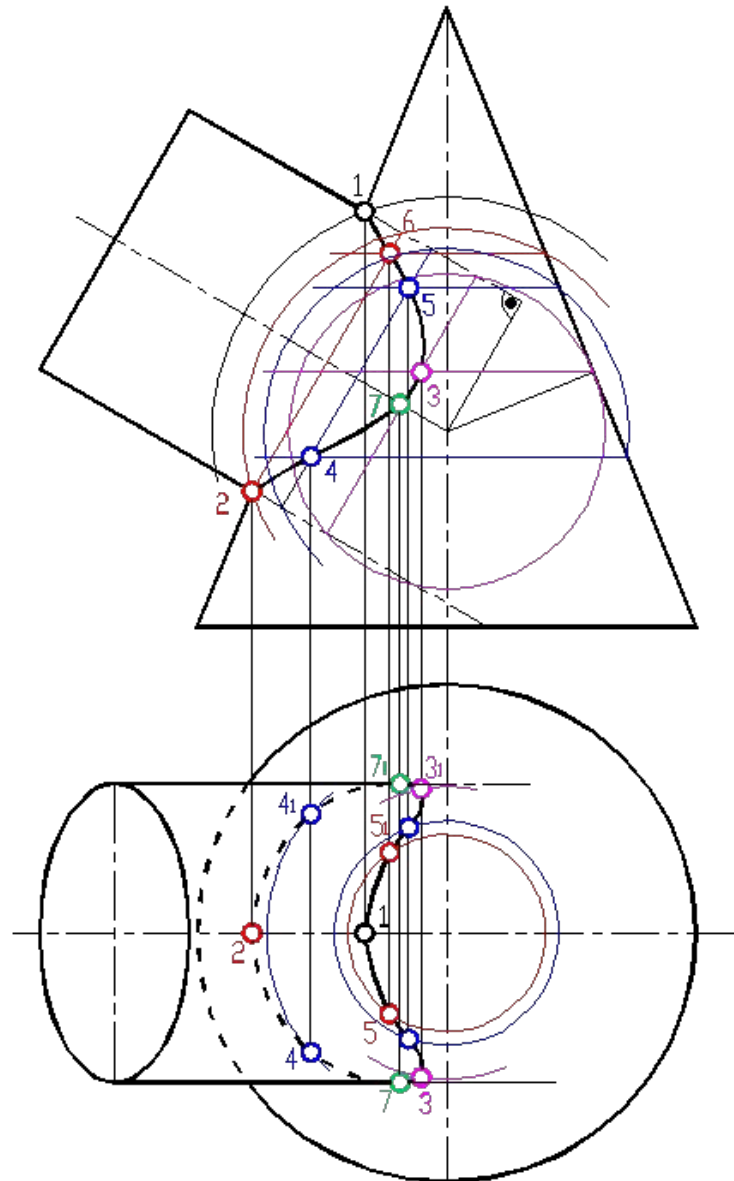


Соосные поверхности вращения

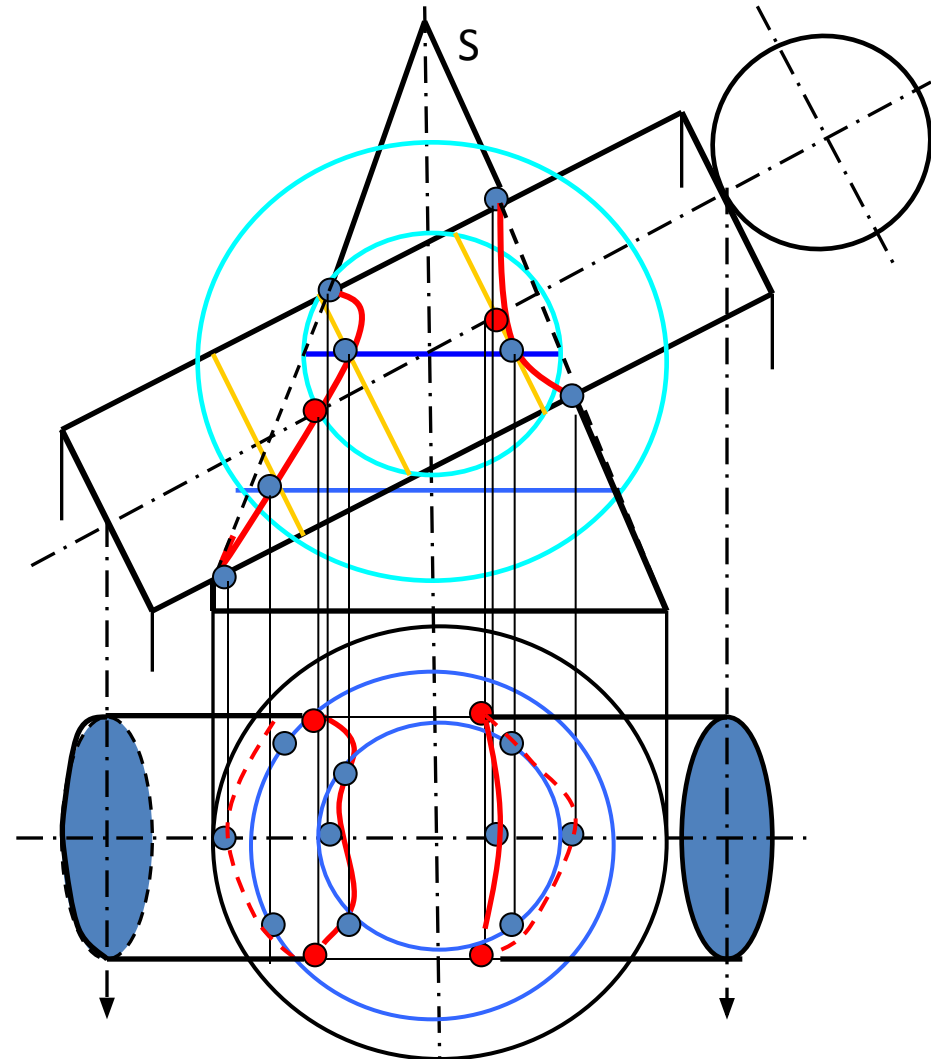
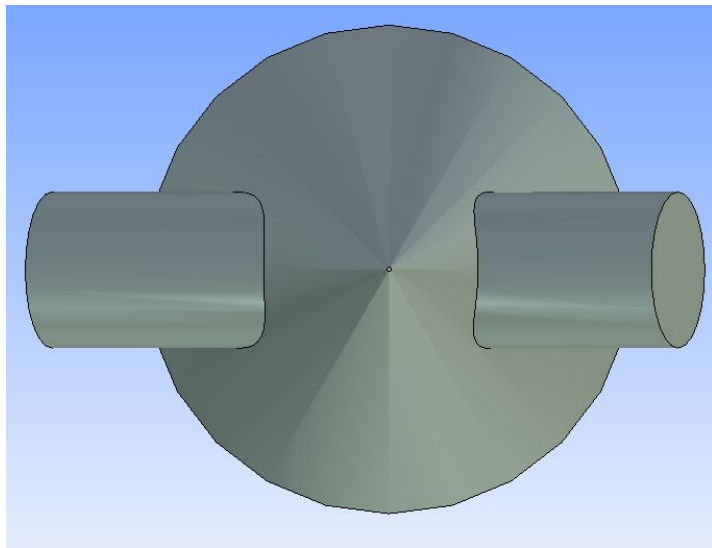
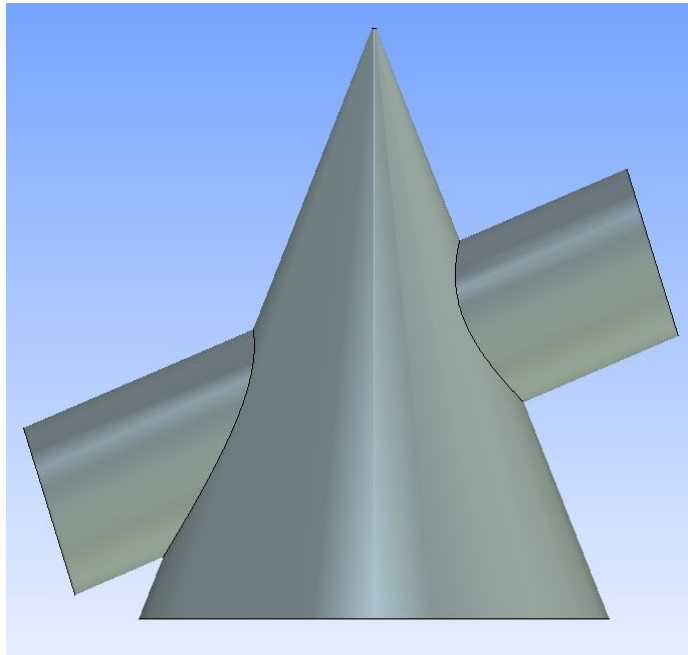


линии пересечения поверхностей вращения со сферой

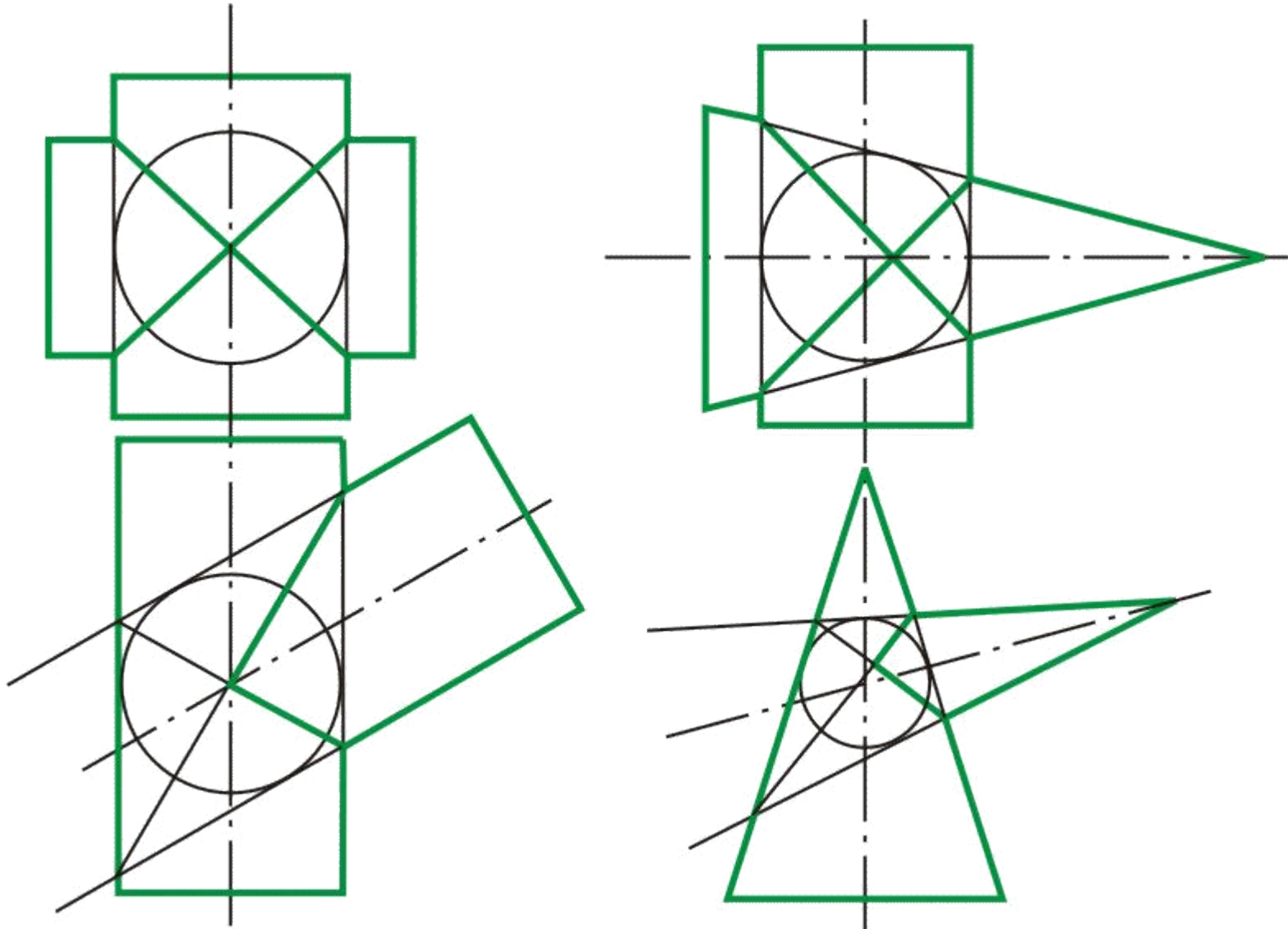
Способ вспомогательных концентрических сфер



Метод секущих сфер



Особые случаи пересечения кривых поверхностей



Способ вспомогательных эксцентрических сфер

