

02. ВЫКЛЮЧАТЕЛЬ ПОДАЧИ ТОПЛИВА

Формат	Зона	Пол.	Обозначение	Наименование	Кол.	Примечание
A2			M400.02.00.00.CB	Документация Сборочный чертеж		
<b>Детали</b>						
A3		1	M400.02.00.01	Корпус	1	
A3		2	M400.02.00.02	Штуцер	1	
A3		3	M400.02.00.03	Седло	1	
A3		4	M400.02.00.04	Игла	1	
A4		5	M400.02.00.05	Клапан	1	
A4		6	M400.02.00.06	Втулка	1	
A4		7	M400.02.00.07	Крышка	1	
A4		8	M400.02.00.08	Шайба	1	
A4		9	M400.02.00.09	Шайба	1	
A4		10	M400.02.00.10	Шайба	1	
A4		11	M400.02.00.11	Шайба уплотнительная	1	
A4		12	M400.02.00.12	Пружина	1	
A4		13	M400.02.00.13	Маховичок	1	
A4		14	M400.02.00.14	Кольцо	1	
<b>Стандартные изделия</b>						
		15		Гайка М8.5 ГОСТ 5915—70	1	

Выключатель служит для проверки подачи топлива в цилиндры дизеля. Это приспособление устанавливают между секцией топливного насоса и форсункой.

Для включения подачи топлива вращают маховичок 13. Игла 4, действуя на клапан 5, сжимает пружину 12, при этом топливо проходит через отверстия деталей 6, 3, 2 и через нижнее резьбовое отверстие корпуса 1, выходит наружу и собирается в мерный стакан (на чертеже не показан). Расход топлива, подаваемого поочередно в цилиндры дизеля, измеряют с помощью специальных устройств (на чертеже не показаны).

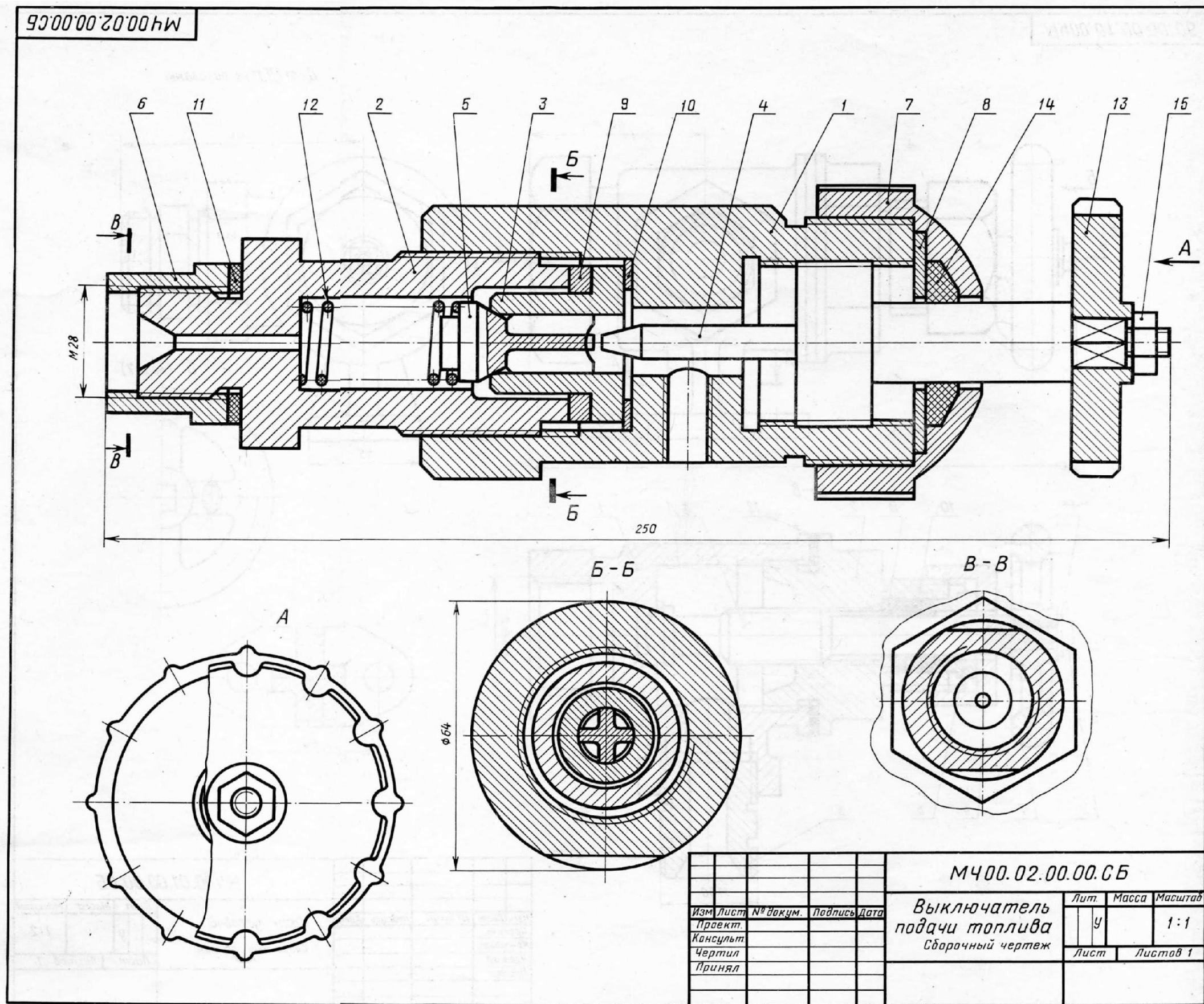
**Задание**

Выполнить чертежи деталей 1...5, 7, 13. Деталь 1 или 2 изобразить в аксонометрической проекции.

Материал деталей 1...4, 6, 8...10 — Сталь 20 ГОСТ 1050—74; дет. 5, 7 и 13 — Сталь 20 ГОСТ 1050—74; дет. 12 — Сталь 65Г ГОСТ 14959—79; дет. 11 — кожа.

**Ответьте на вопросы:**

1. Назовите все детали на изображении Б—Б.
2. Покажите контур детали 2.
3. Назовите все детали, изображенные на виде А.



				<b>М400.02.00.00.СБ</b>		
				<b>Выключатель подачи топлива</b>		
				<b>Сборочный чертеж</b>		
Изм	Лист	№ докум.	Подпись	Дата	Лит.	Масса
Проект					У	1:1
Консульт						
Чертил					Лист	Листов 1
Принял						