

МИНИСТЕРСТВО ОБРАЗОВАНИЯ И НАУКИ РОССИЙСКОЙ ФЕДЕРАЦИИ

**ФЕДЕРАЛЬНОЕ ГОСУДАРСТВЕННОЕ БЮДЖЕТНОЕ ОБРАЗОВАТЕЛЬНОЕ
УЧРЕЖДЕНИЕ ВЫСШЕГО ОБРАЗОВАНИЯ**

**«МОСКОВСКИЙ ГОСУДАРСТВЕННЫЙ УНИВЕРСИТЕТ ТЕХНОЛОГИЙ И УПРАВЛЕНИЯ ИМЕНИ К.Г.
РАЗУМОВСКОГО (ПЕРВЫЙ КАЗАЧИЙ УНИВЕРСИТЕТ)»
(ФГБОУ ВО «МГУТУ ИМЕНИ К. Г. РАЗУМОВСКОГО (ПКУ)»)**

**СИБИРСКИЙ КАЗАЧИЙ ИНСТИТУТ ТЕХНОЛОГИЙ И УПРАВЛЕНИЯ (ФИЛИАЛ)
ФЕДЕРАЛЬНОГО ГОСУДАРСТВЕННОГО БЮДЖЕТНОГО ОБРАЗОВАТЕЛЬНОГО
УЧРЕЖДЕНИЯ ВЫСШЕГО ОБРАЗОВАНИЯ**

**«МОСКОВСКИЙ ГОСУДАРСТВЕННЫЙ УНИВЕРСИТЕТ ТЕХНОЛОГИЙ И УПРАВЛЕНИЯ ИМЕНИ К.Г.
РАЗУМОВСКОГО (ПЕРВЫЙ КАЗАЧИЙ УНИВЕРСИТЕТ)»
(СКИТУ (ФИЛИАЛ) ФГБОУ ВО «МГУТУ ИМЕНИ К. Г. РАЗУМОВСКОГО
(ПЕРВЫЙ КАЗАЧИЙ УНИВЕРСИТЕТ)»)**

**Кафедра проектирования и автоматизации производств
Направление подготовки 151000.62-Технологические машины и оборудование
Курс 4 Форма обучения заочная**

ВЫПУСКНАЯ КВАЛИФИКАЦИОННАЯ РАБОТА

Цепляева Алексея Андреевича

Тема:

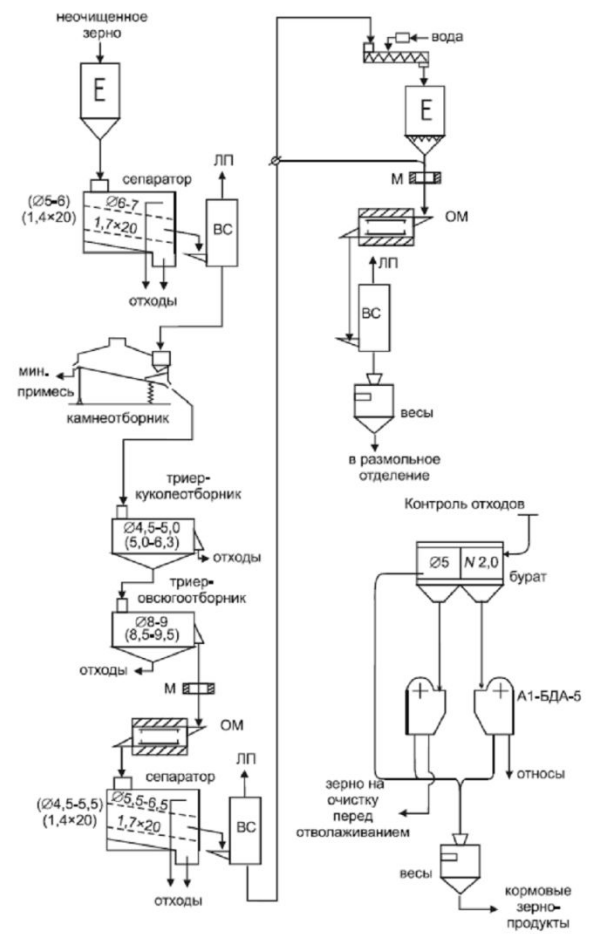
**Разработка устройства разделения смесей по
аэродинамическим свойствам компонентов**

**Руководитель ВКР
к.т.н., доцент Тарута Д.В.**

Схема производства муки

Пере. примен.
 Стр. №
 Инв. № подл. Подл. и дата
 Взам. инв. № дубл. Подл. и дата

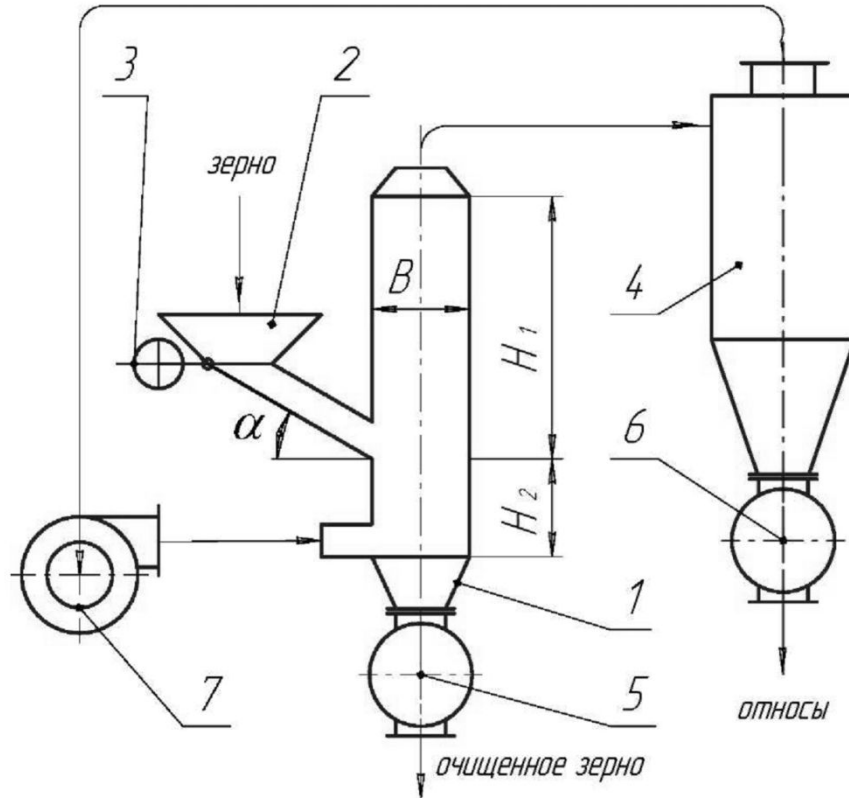
ДПУ-314.16.00.000



М- магнитная защита; Ом - обочная машина;
 ВС - воздушный сепаратор; ЛП - легкие примеси

ДПУ-314.16.00.000					
Изм.	Лист	№ докум.	Подп.	Дата	Схема производства муки
Разраб.	Цепляев А.А.	Пров.	Гарута Д.В.	Т.контр.	
Н.контр.		Утв.			
			Лит. Масса Масштаб		
			у 1:2		
			Лист Листов 1		
			ФГБОУ ВПО МГУТУ филиал в г. Омске		

Технологическая схема сепаратора



- 1 - пневмосепарирующий канал; 2 - загрузочная воронка;
 3 - грузовой клапан; 4 - осадочная камера (циклон);
 5,6 - щлюзовой затвор; 7 - вентилятор

Изм.	Лист	№ докум.	Подп.	Дата
Разраб.	Цепляев А.А.			
Проев.	Тарута Д.В.			
Т.контр.				
Н.контр.				
Утв.				

ДПУ-314.16.01.000

Технологическая схема
воздушного сепаратора

Лит.	Масса	Масштаб
у		1:2
Лист	Листов 1	
ФГБОУ ВПО МГУТУ филиал в г. Омске		

Копировал

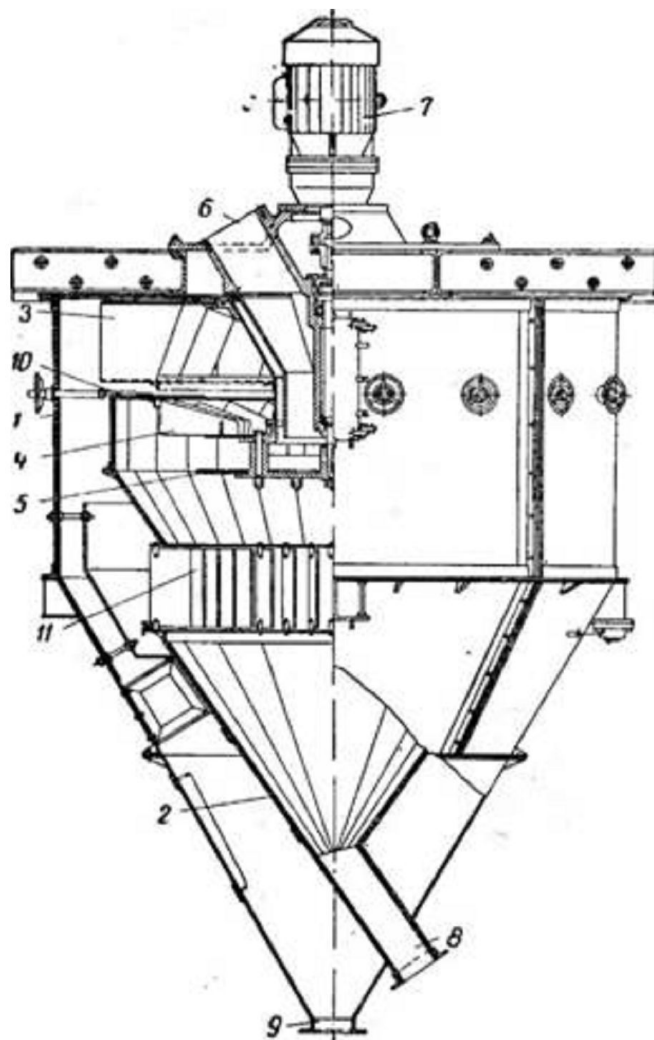
Формат А3

Име. № подл. Подп. и дата. Инв. № инв. Взам. инв. № дубл. Подп. и дата. Справ. №. Перв. примен.

ДПУ-314.16.01.000

Воздушный сепаратор

ДПУ-314.16.02.000



1-труба для ввода исходного продукта; 2-внутренний конус;
 3-наружный конус; 4-поворотные створки;
 5-труба для отвода готового продукта;
 6-патрубок, для отвода крупных частиц

ДПУ-314.16.02.000

Воздушный сепаратор

Изм.	Лист	№ докум.	Подп.	Дата	Лит.	Масса	Масштаб
					у		1:2
Разраб.		Щепляев А.А.					
Проев.		Тарута Д.В.					
Т.контр.							
Н.контр.							
Утв.							
					Лист	Листов	1
					ФГБОУ ВПО МГУТУ филиал в г. Омске		

Копировал

Формат А3

Пере. примен.

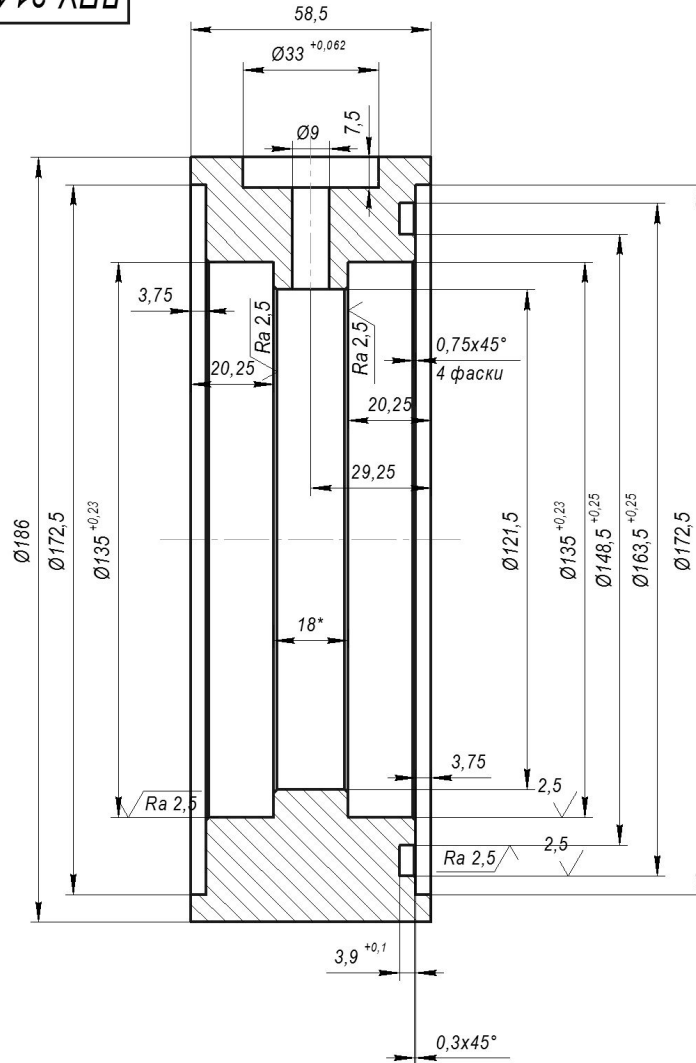
Справ. №

Име. № подл. Посл. и дата | Взам. инв. № дубл. | Подл. и дата

Корпус

12,5 \checkmark (\checkmark)

ДПУ-314.16.03.000



- *Размеры для справок.
- Неуказанные предельные отклонения размеров: Н14, $h14, \pm \frac{IT14}{2}$.
- Острые кромки притупить фаской 0,5 мм.

				ДПУ-314.16.03.000			
Изм.	Лист	№ докум.	Подп.	Дата	Воздухоподводящий корпус		
Разраб.	Цепляев А.А.	Пров.	Тарута Д.В.	Т.контр.			
Н.контр.					125-В ГОСТ 1050-88 Ст 35 ГОСТ 535-88		
Утв.							
					Лит.	Масса	Масштаб
						1,7	1:1
					Лист	Листов	
					филиал МГУТУ им. К.Г. Разумовского в г. Омске		
					Формат А3		

Операционные эскизы

ДПУ-314.16.04.000

Номер и наименование операции	Операционный эскиз	Станок, инструмент и приспособление выполнения операции	Номер и наименование операции	Операционный эскиз	Станок, инструмент и приспособление выполнения операции	Номер и наименование операции	Операционный эскиз	Станок, инструмент и приспособление выполнения операции
005 Заготовительная резка		Ленточнопильный станок JET JWBS-9 10000850M Штангенциркуль ШЦЦ-150-0,01 электронный ГОСТ 166-89	010 Токарная Переход 5 точить поверхности 7, 8 и 9.		Токарно-винторезный станок 16K20 резец проходной ГОСТ 18878-82 Штангенциркуль ШЦЦ-150-0,01 электронный ГОСТ 166-89	017 Слесарная кернить на поверхности 1, под отв. 116.		Керн 7843-0039 H 12.X1 ГОСТ 7213-72
010 Токарная Переход 1 точить поверхности 1.		Токарно-винторезный станок 16K20 резец проходной ГОСТ 18878-82 Штангенциркуль ШЦЦ-150-0,01 электронный ГОСТ 166-89	015 Токарная Переход 1 точить поверхности 1.		Токарно-винторезный станок 16K20 резец проходной ГОСТ 18878-82 Штангенциркуль ШЦЦ-150-0,01 электронный ГОСТ 166-89	020 Сверлильная Преход 1 сверлить отв. 116 поверхности 1.		Вертикально-сверлильный станок ФЭ2171С5 сверло 6 ГОСТ 10902-77, Тески ГОСТ 16518 Штангенциркуль ШЦЦ-150-0,01 электронный ГОСТ 166-89
010 Токарная Переход 2 точить поверхности 2.		Токарно-винторезный станок 16K20 резец проходной ГОСТ 18878-82 Штангенциркуль ШЦЦ-150-0,01 электронный ГОСТ 166-89	015 Токарная Переход 2 точить поверхности 2.		Токарно-винторезный станок 16K20 резец проходной ГОСТ 18878-82 Штангенциркуль ШЦЦ-150-0,01 электронный ГОСТ 166-89	020 Сверлильная Преход 2 сверлить отв. 22 ±0.052 поверхности 2 и 3.		Вертикально-сверлильный станок ФЭ2171С5 сверло 22 ГОСТ 10902-77, Тески ГОСТ 16518 Штангенциркуль ШЦЦ-150-0,01 электронный ГОСТ 166-89
010 Токарная Переход 3 точить поверхности 3 и 4.		Токарно-винторезный станок 16K20 резец проходной ГОСТ 18878-82 Штангенциркуль ШЦЦ-150-0,01 электронный ГОСТ 166-89	015 Токарная Переход 3 точить поверхности 3 и 4.		Токарно-винторезный станок 16K20 резец проходной ГОСТ 18878-82 Штангенциркуль ШЦЦ-150-0,01 электронный ГОСТ 166-89	025 Чистка, контроль ОТК, упаковка		Штангенциркуль ШЦЦ-150-0,01 электронный ГОСТ 166-89
010 Токарная Переход 4 точить поверхности 5 и 6.		Токарно-винторезный станок 16K20 резец проходной ГОСТ 18878-82 Штангенциркуль ШЦЦ-150-0,01 электронный ГОСТ 166-89	015 Токарная Переход 4 точить поверхности 5 и 6.		Токарно-винторезный станок 16K20 резец проходной ГОСТ 18878-82 Штангенциркуль ШЦЦ-150-0,01 электронный ГОСТ 166-89			

ДПУ-314.16.04.000				Лист	Масса	Масштаб
Исполнитель	№ докум.	Подп.	Дата	Технологический процесс изготовления детали "Корпус"		
Разработчик	Утвержден	А.А.		Лист	Листов - 1	
Проверен	М.В.	М.В.		Файл		
Составитель	И.В.	И.В.		ИПТУ в С.Петербурге в 2-м этаже		
Начальник				Формат А1		
Упр.				Колоретан		

Экономическая эффективность

Итоговые затраты на разработку оборудования

Показатель	Сумма, руб.	Удельный вес, %
1.Материалные затраты	166945	93,89
2.Заработная плата	3987,5	2,24
3.Отчисления во вне- бюджетные фонды	1443,46	0,81
4.Накладные расходы	5430,98	3,05
Итого	177806,94	100

Сравнительная характеристика рыночных цен и разработанного оборудования

Показатель	Стоимость оборудо- вание, руб.	Оборудование изго- товленное на пред- приятии, руб.	Экономия, руб.
Цена	200000	177806,94	22 193,06

Спасибо за внимание.
Доклад окончен.