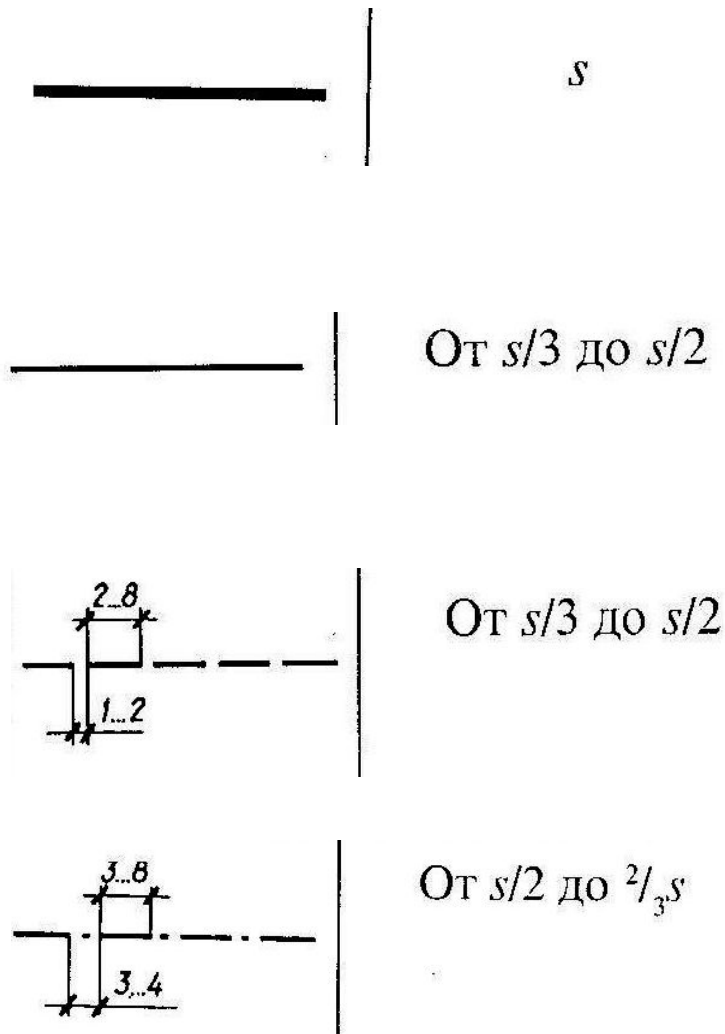


Правила оформления строительных чертежей

Литература

- 1. ГОСТ 21.1501-93 Правила выполнения архитектурно-строительных рабочих чертежей. 1994.
- 2. ГОСТ 21.1101-92 Основные требования к рабочей документации. 1993.
- 3. Будасов Б.В. и др. Строительное черчение. 2002.

1. Линии на строительных чертежах



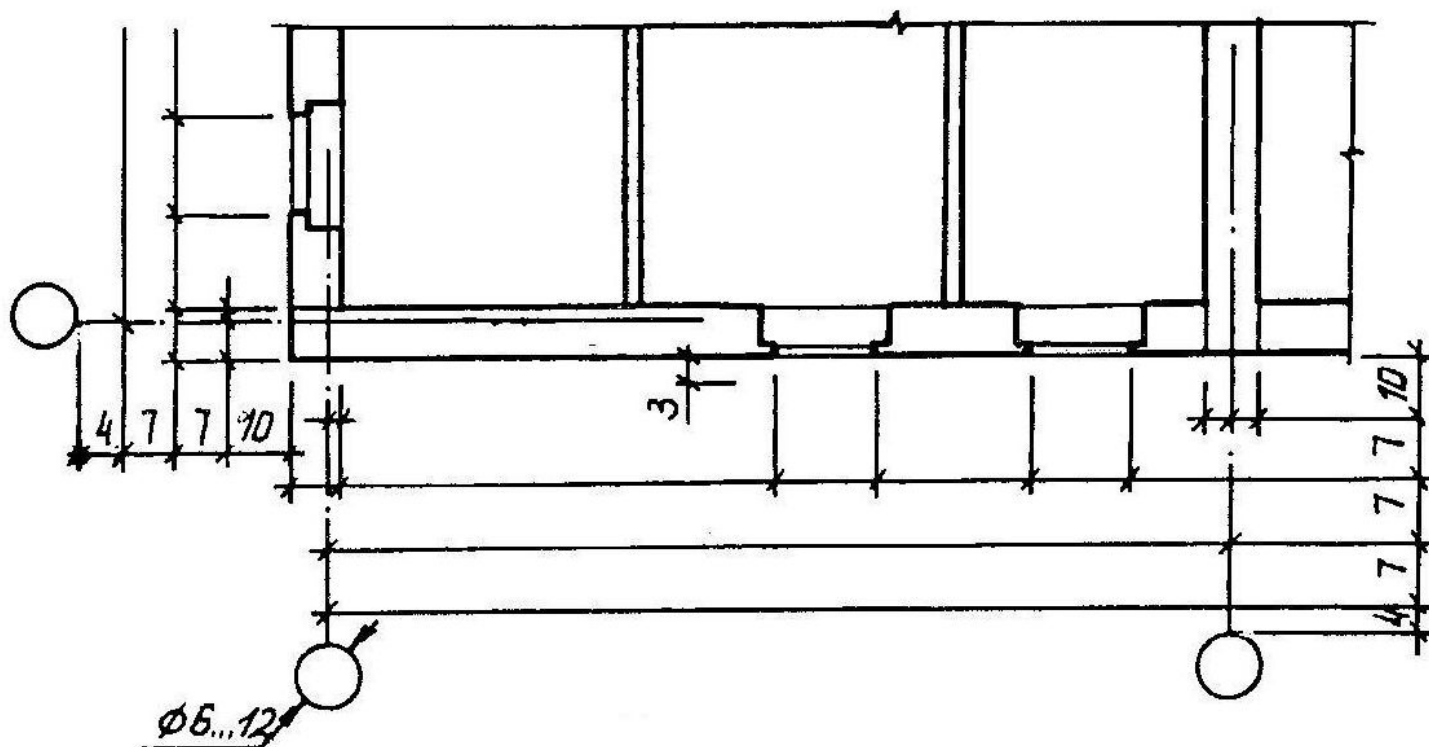
- **Основная сплошная жирная** – контуры конструктивных элементов, попавших в плоскость сечения;
- **Основная сплошная тонкая** – контуры видимых элементов за плоскостью сечения, размерные линии, кружки;
- **Пунктирная** – линии невидимых элементов (например, фундаментов);
- **Штрихпунктирная** – координационные оси здания, геометрические оси элементов.

Размеры

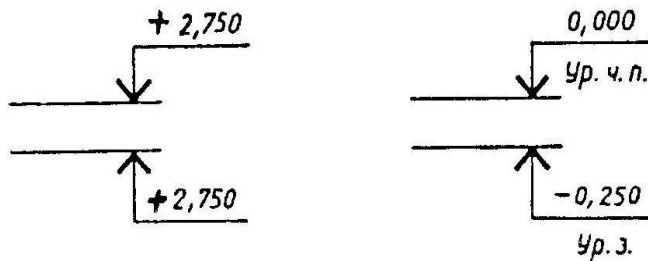
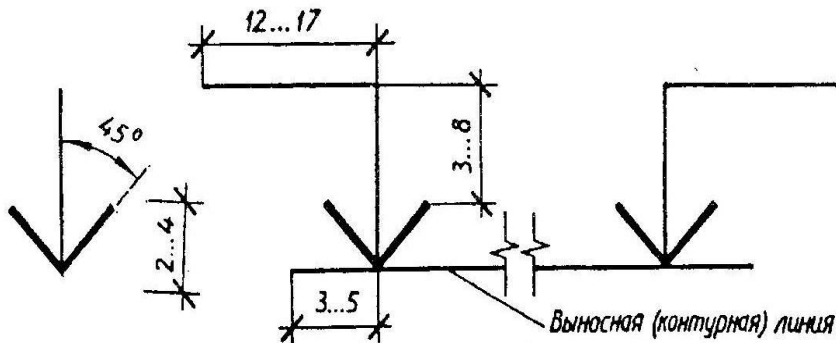
- 1) Все размеры указывают в «мм», если какие-то нет, то это указывают;
- 2) Все размеры наносят, как правило, в виде замкнутой цепочки и привязывают к координационным осям;
- 3) Размерные линии ограничивают засечками длиной 2-4 мм, проводимыми под углом 45 градусов.
- *«Хвостики» размерных линий должны составлять 1-3 мм, выносная линия может выступать за размерную на 1-5 мм.*
- 4) Размерное число располагают выше размерной линии на 0,5-1 мм

Размеры

- 5) Расстояние от контура чертежа до первой размерной линии должно быть не менее 10 мм (чаще 14-21-мм).
- Расстояние между параллельными размерными линиями должно быть не менее 7 мм.
 - От размерной линии до кружка координационной оси – не менее 4 мм.

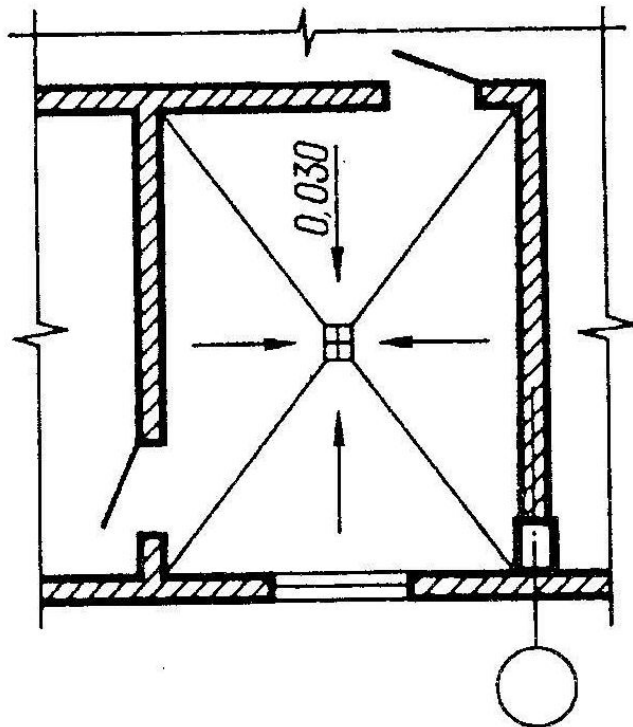
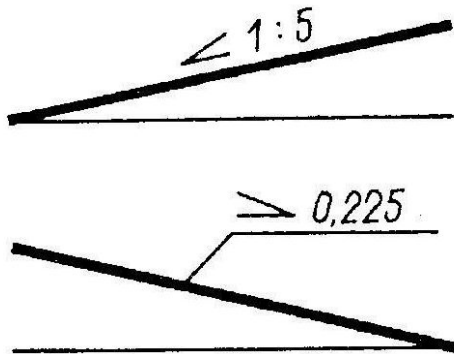


3. Высотные отметки



- 1) Условные отметки показывают расстояние по высоте от уровня чистого пола 1 этажа до уровня поверхности элемента;
- 2) Отметки показывают в «м» с точностью до 3-го знака после запятой;
- 3) Уровни элементов, находящихся ниже нулевой отметки, показывают с минусом, выше – с плюсом.

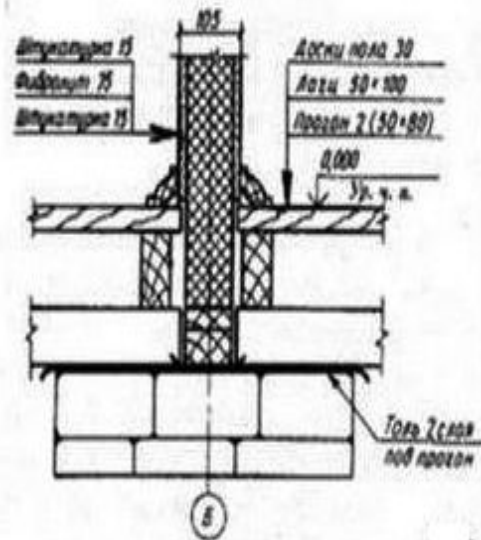
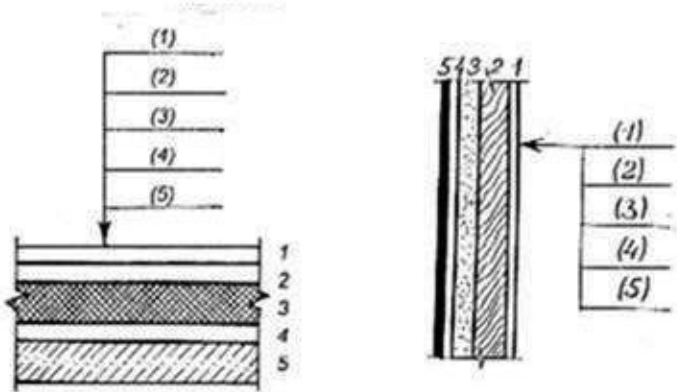
4. Уклоны



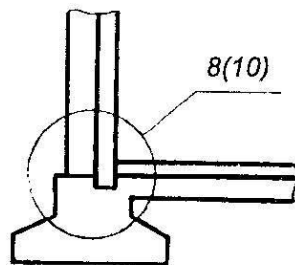
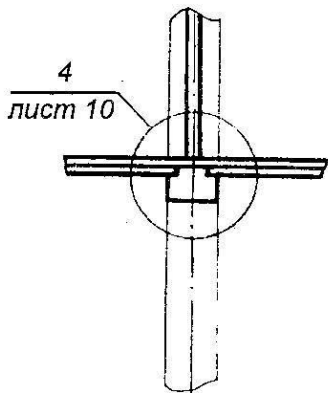
- Уклоны на строительных чертежах показывают простой или десятичной дробью с точностью до 3-го знака после запятой.

5. Выноски состава многослойных конструкций

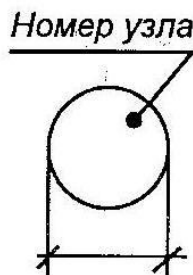
- 1) На выносной надписи в порядке расположения слоёв дается их характеристика и толщина;
- 2) Если толщина слоя указана в «мм», то единицы измерения не просят;
- 3) Длина полок выносных надписей должна быть одинакова;
- 4) Количество полок должно быть равно количеству слоёв. Наименование слоя допускается указывать в две строчки.



6. Маркировка узлов

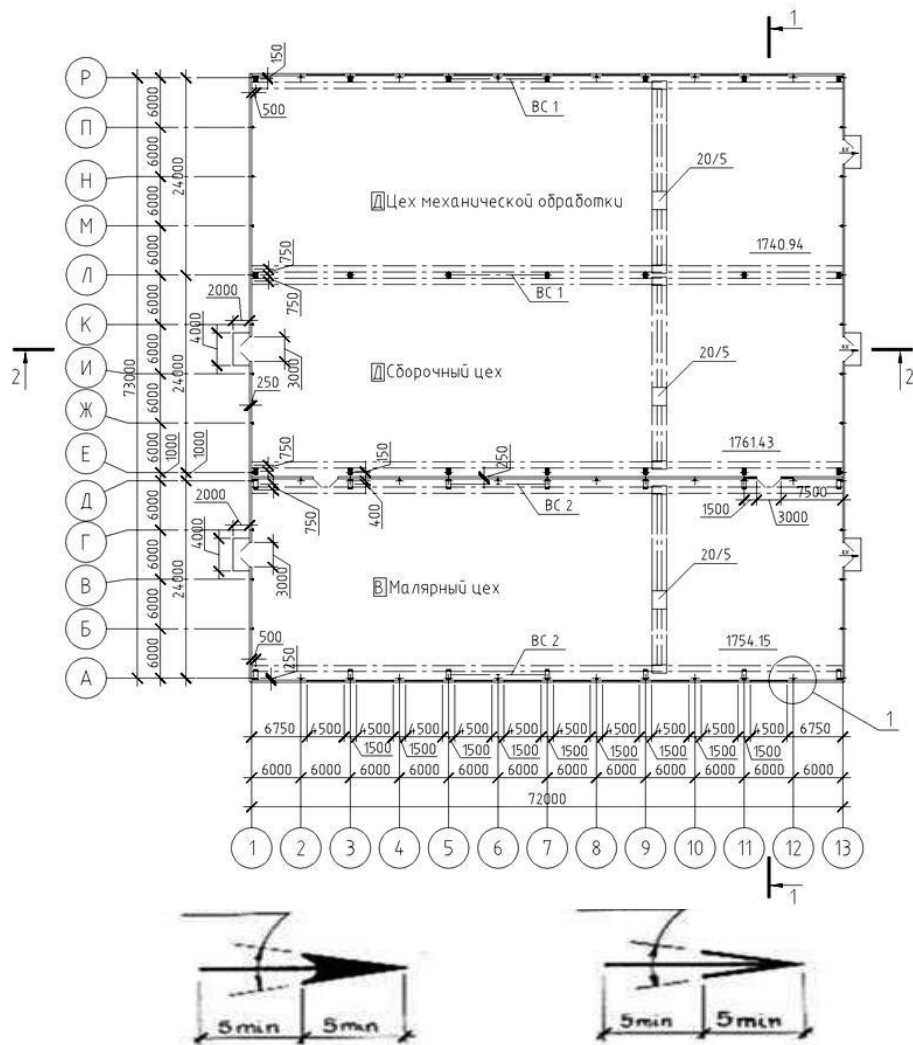


- 1) Выносные элементы узлов заключают в окружность (или овал) и сопровождают выносной линией, над которой указывают № узла, под ней - № листа, где узел представлен.



- 2) На листе изображение узла обозначается кружком диаметром 10-14 мм. Если узел представлен на другом листе, то кружок делят пополам: вверху проставляют № узла, внизу - № листа, где узел обозначен.

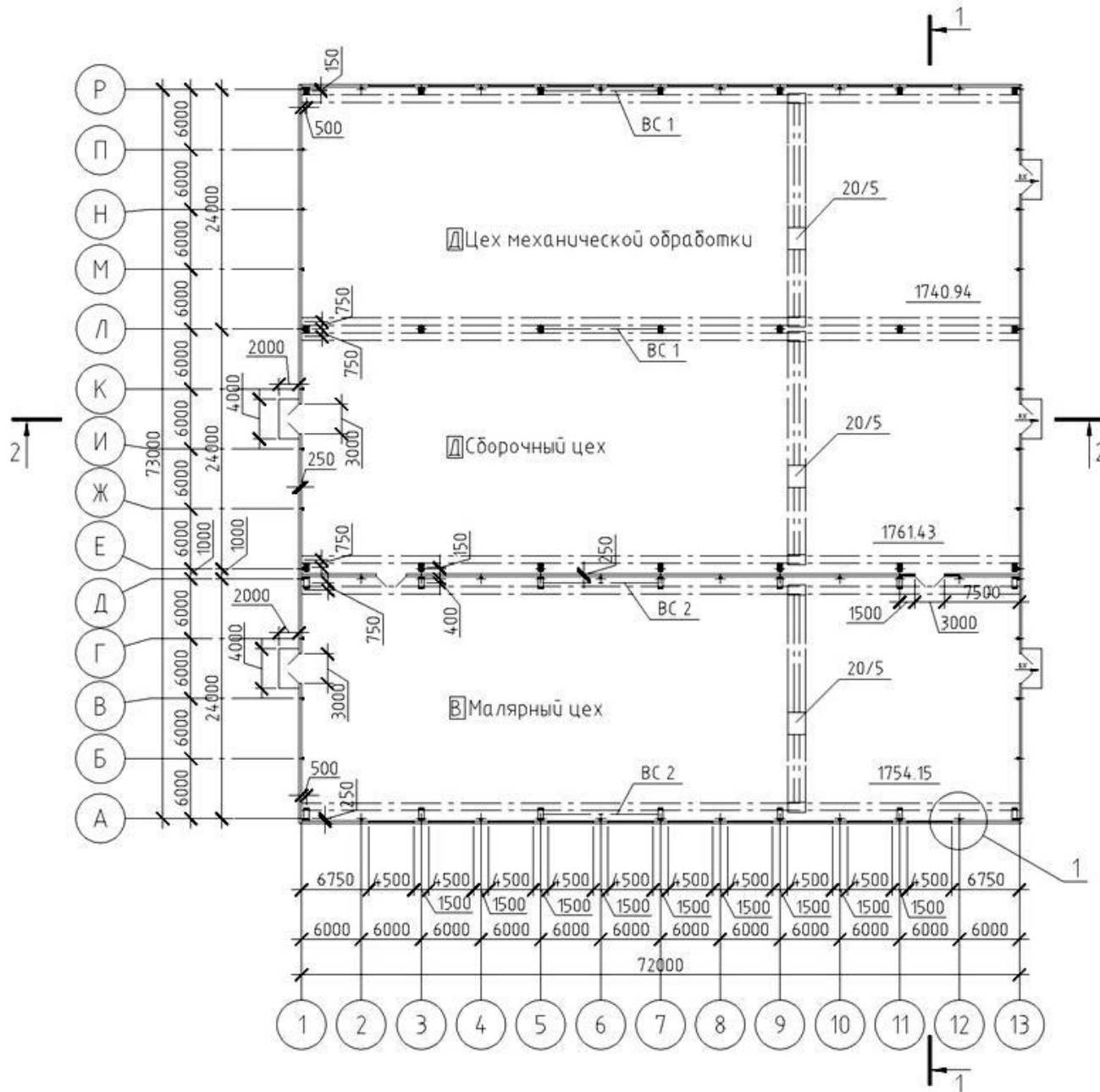
7. Обозначение разрезов и сечений



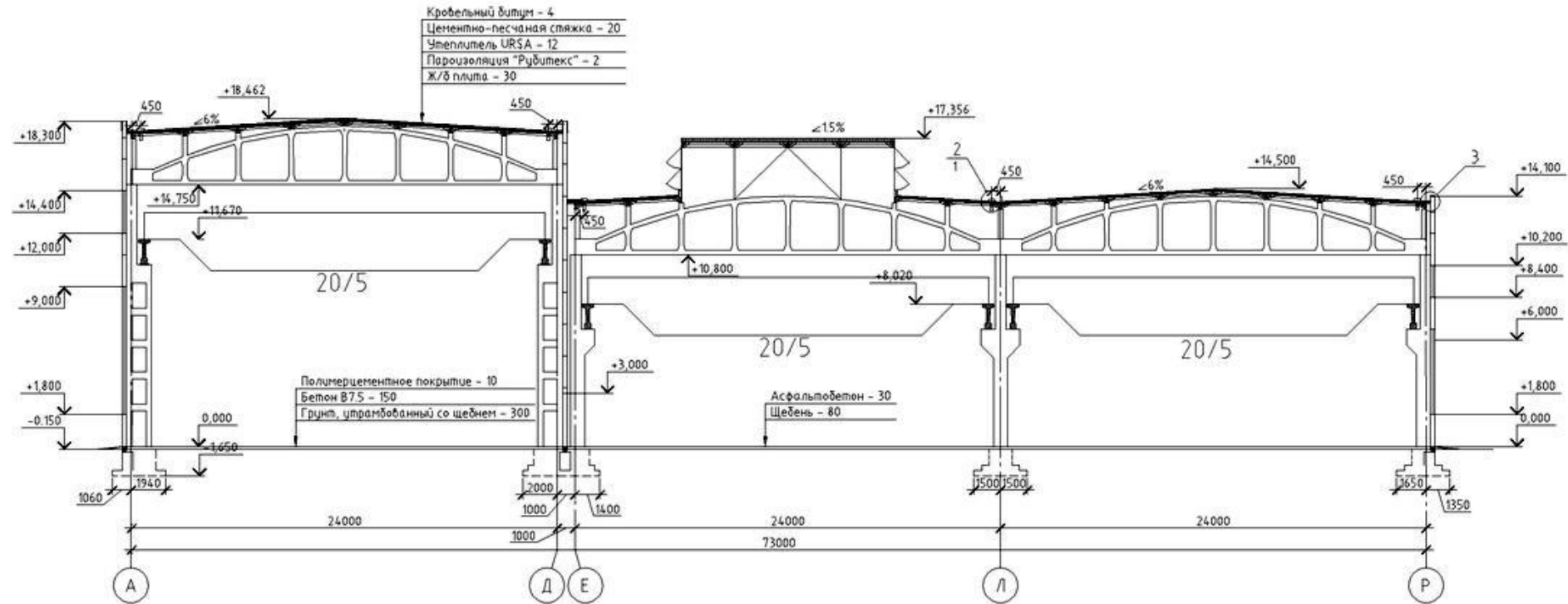
- На чертежах показывают:
- - линии секущей плоскости,
- - направление взгляда на секущую плоскость стрелками,
- - обозначение разреза и сечения буквами или цифрами.

Стрелка, указывающая направления взгляда.

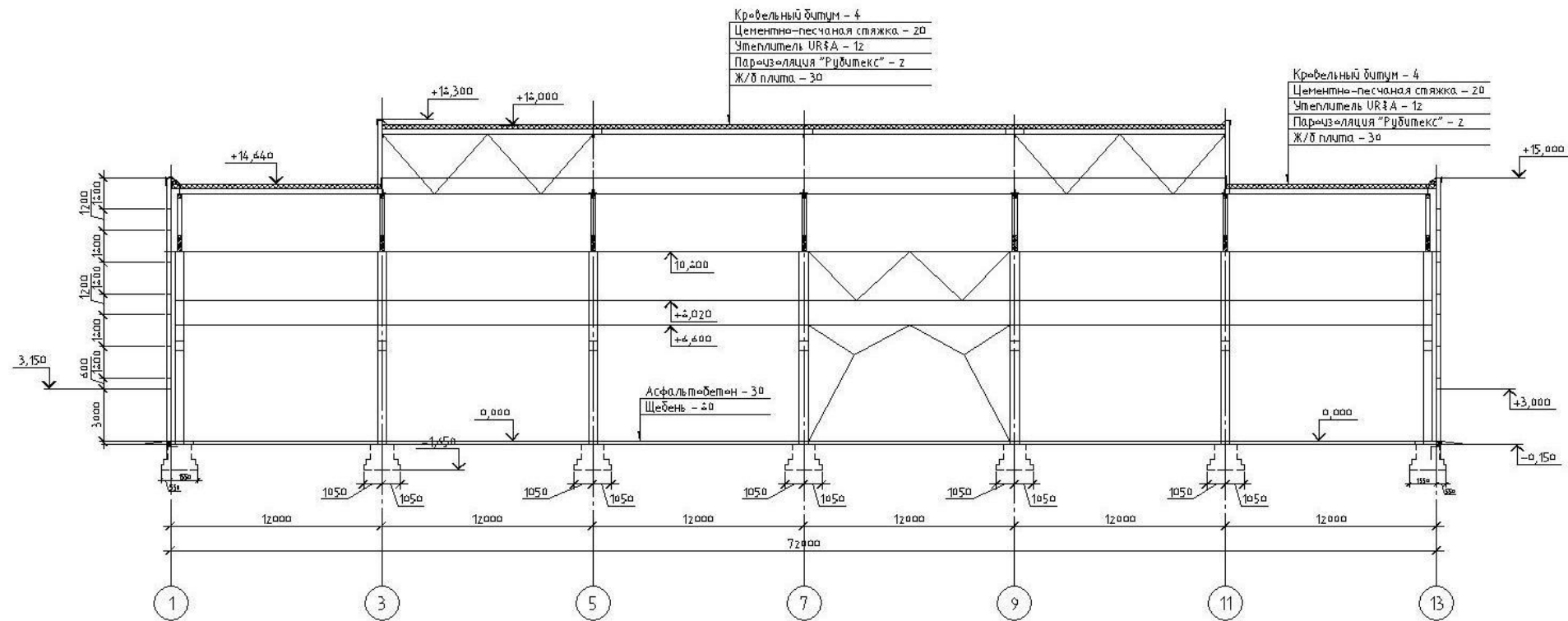
Оформление плана



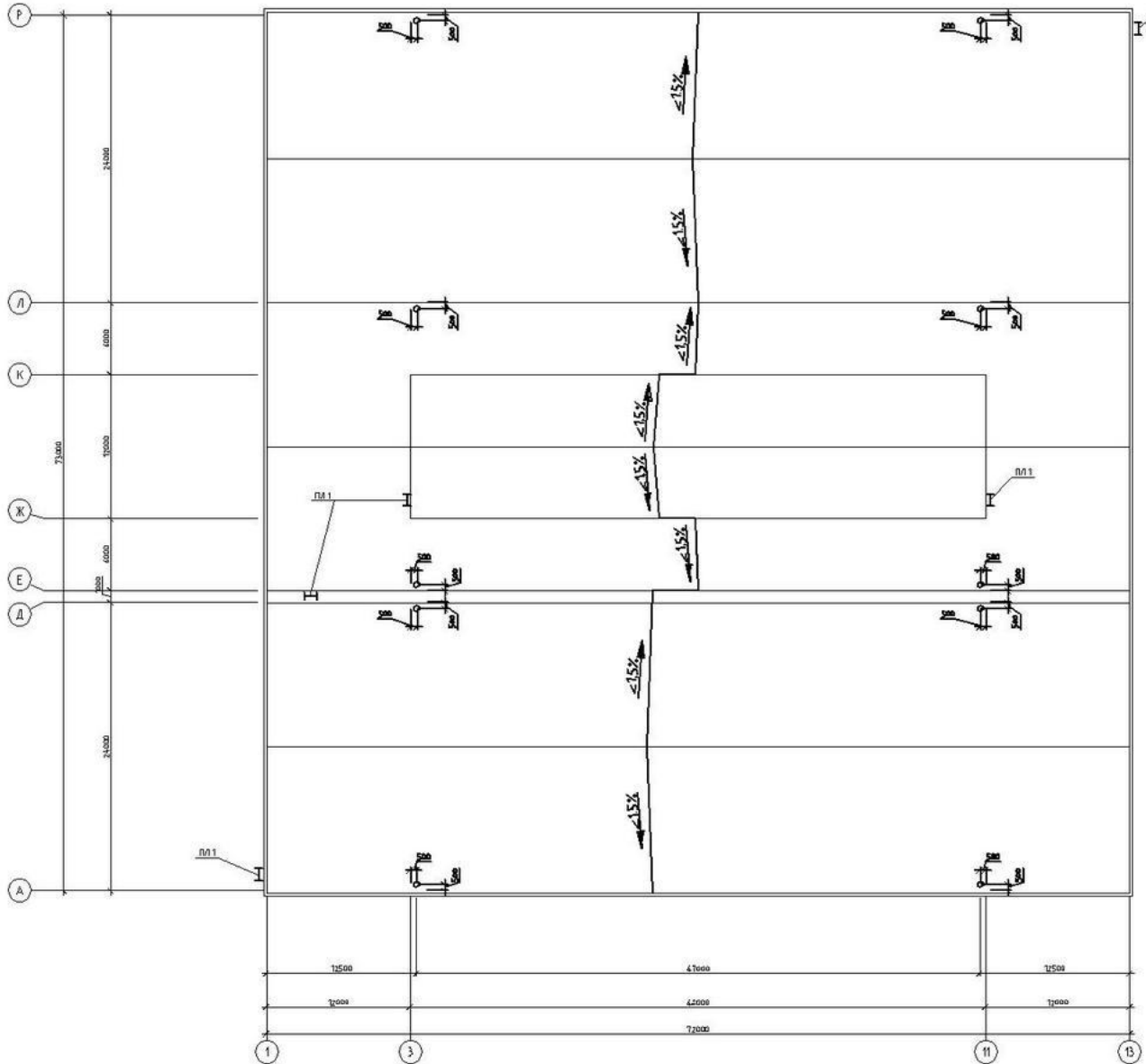
Оформление поперечного разреза



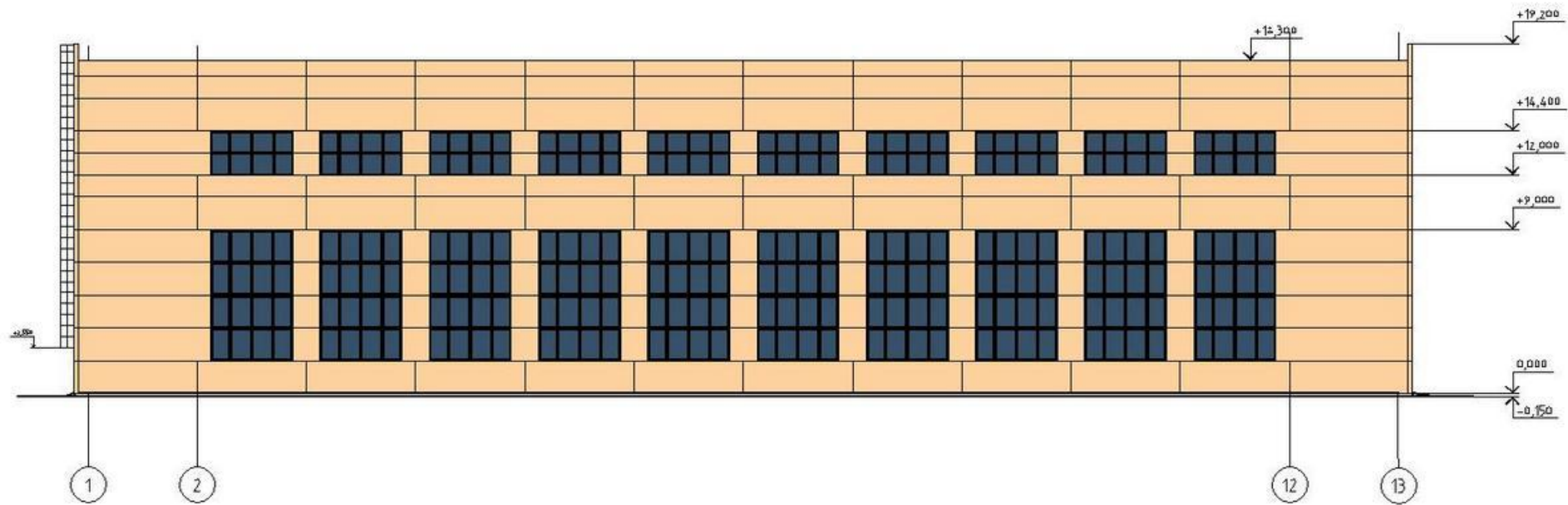
Оформление продольного разреза



Оформление плана кровли



Оформление фасада



Оформление узлов

