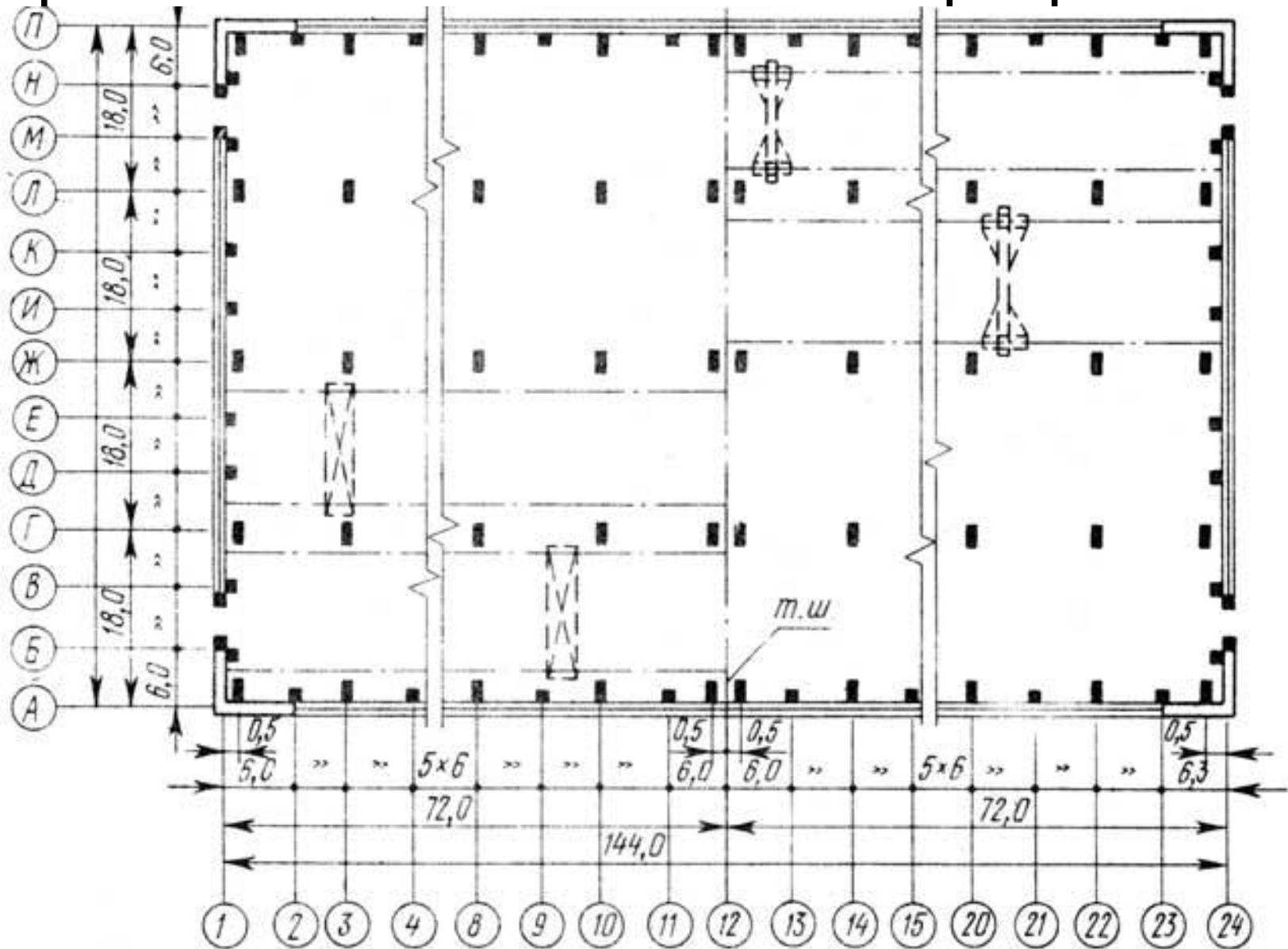


Лекция 5

Правила привязки
промышленных зданий

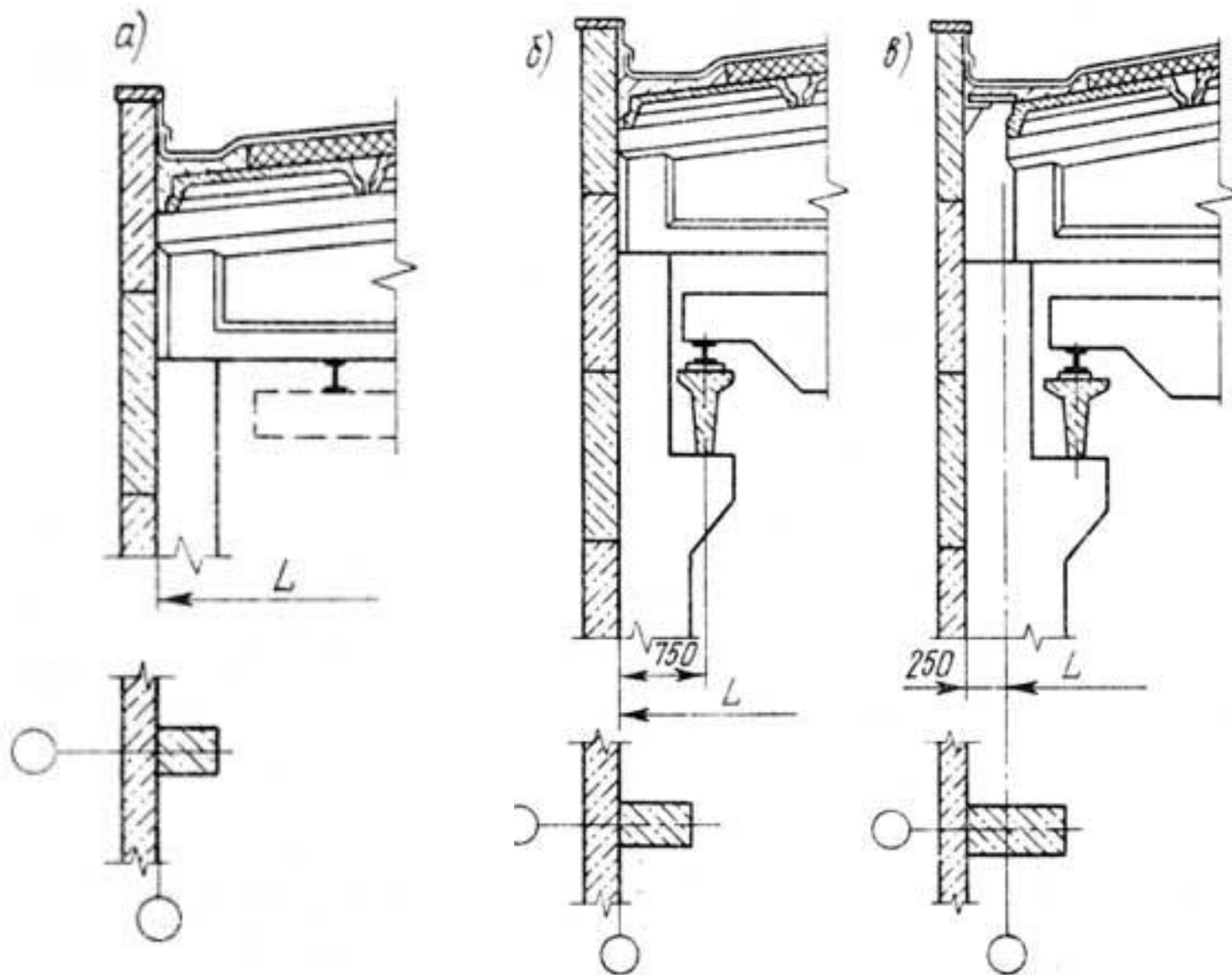
План одноэтажного промздания с разбивочными осями и их маркировками



Привязка к продольной (буквенной) оси в зависимости от пролета, высоты здания и грузоподъемности оборудования- 0, 250, 500 мм.

Тип колонн	Наличие кранового оборудования	Шаг колонн крайнего ряда, м	Высота здания Н ₀	Грузоподъемность здания	Наличие прохода для обслуживания кранов	Размер привязки, мм
Стальные	Без мостовых кранов	6; 12	6; 7,2; 8,4	-	-	нулевая
	С мостовыми кранами	6; 12	8,4; 9,6	≤20	без проходов	250
			10,8 ÷ 18	≤50	без проходов и с проходами	250
		12	10,8 ÷ 21,6	≤100		500
Железобетонные	Без мостовых кранов	6	3 ÷ 4,2	-	-	нулевая
		6; 12	4,8 ÷ 12			
	С мостовыми кранами	6	8,4 ÷ 14,4	≤30	без проходов	нулевая
		12	9,6 ÷ 18	≤50		250

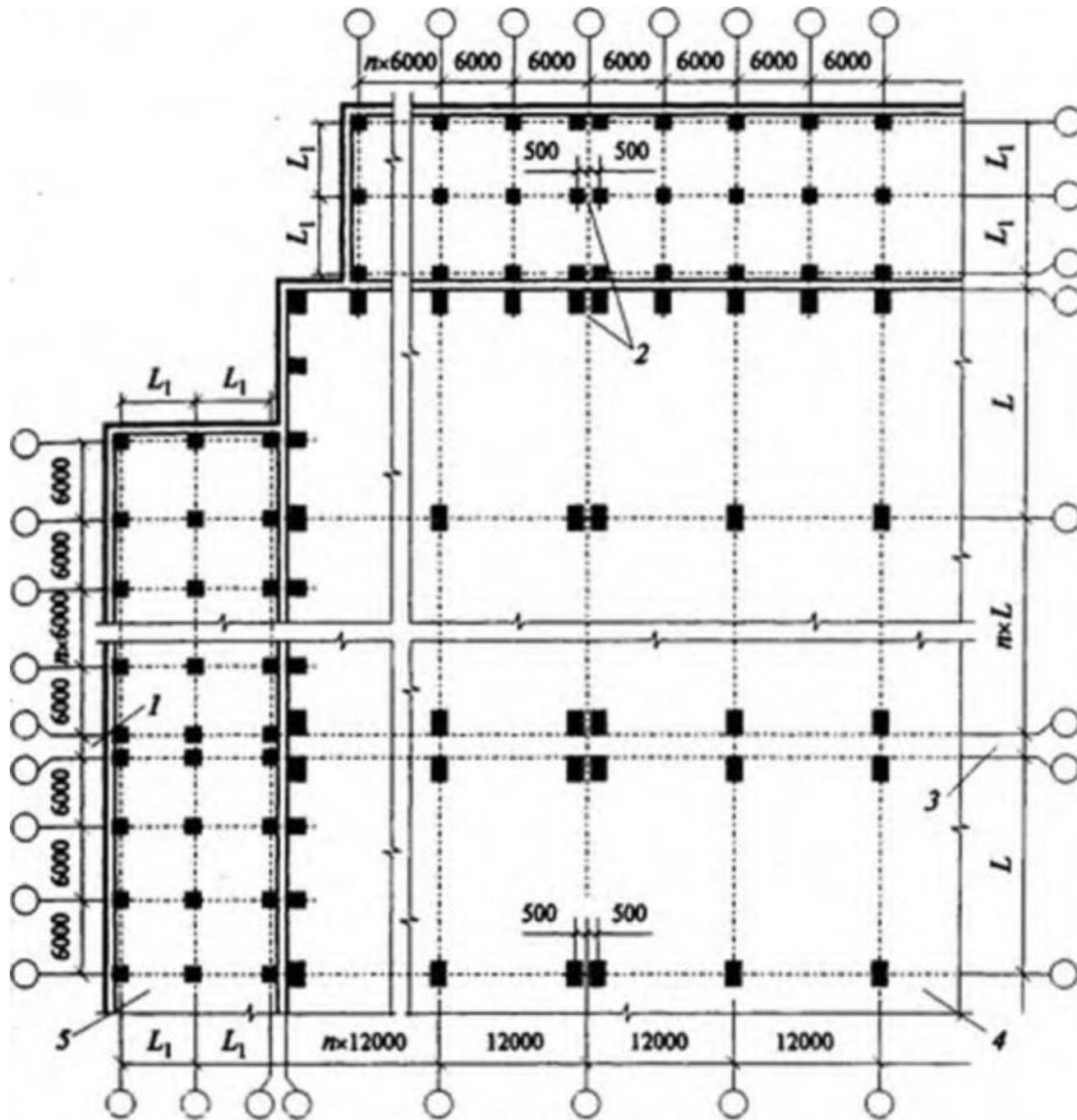
Привязка крайних колонн и наружных стен к продольным разбивочным осям



Наибольшие расстояния (м) между температурными швами в каркасных зданиях, которые могут быть допущены без проверочного расчета

Вид здания	Вид каркаса		
	стальной	сборный железобетонный и смешанный	монолитный железобетонный
Отапливаемые	230 [*] 150 [*]	60	50
Неотапливаемые и горячие цехи	200 [*] 120 ^{**}	40	30

- ^{*} Вдоль пролетов.
^{**} В поперечном направлении.



Температурные швы в пристройках, продолжающие швы одноэтажной части здания

Величины деформационных швов:

- параллельные пролеты $H_1 = H_2$,

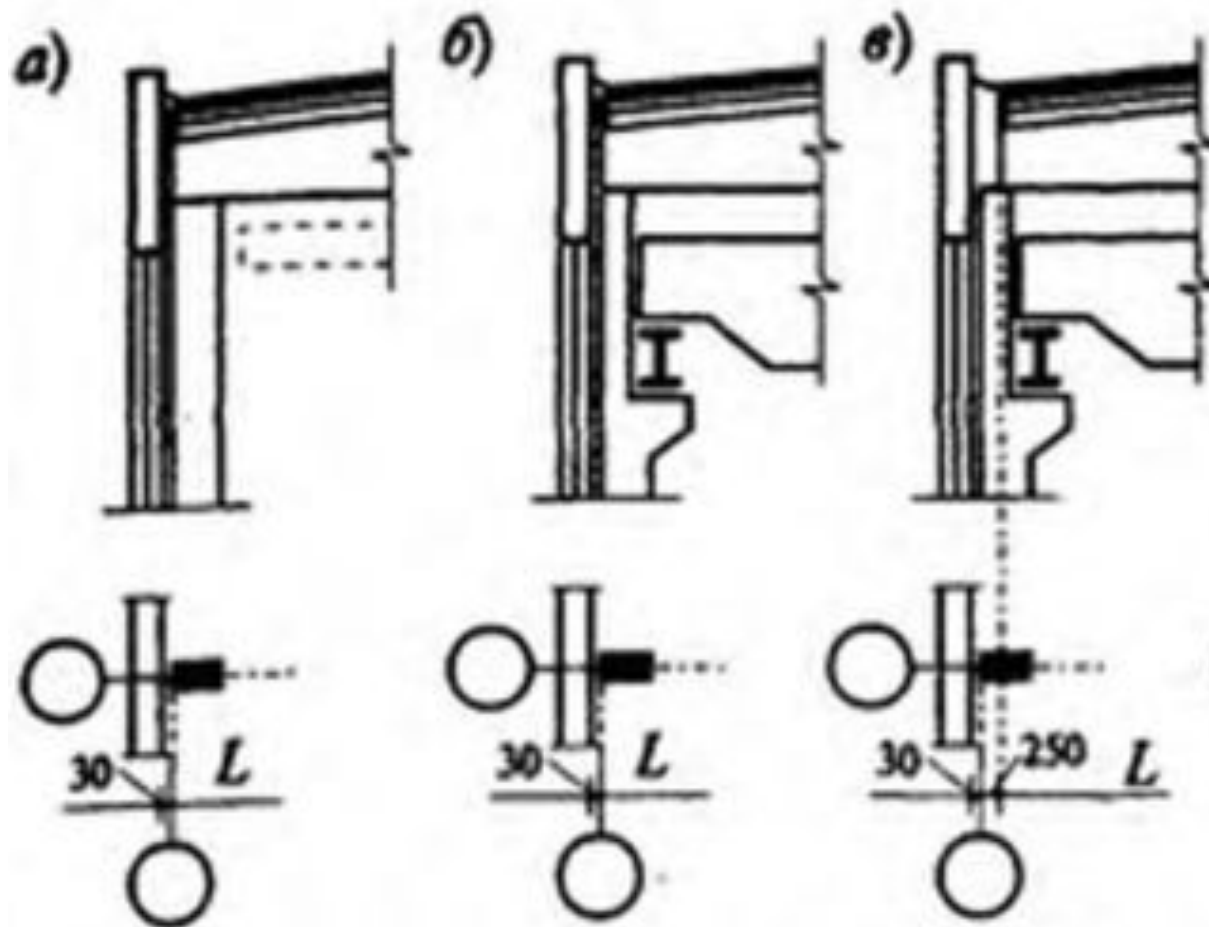
$x = \text{привязка}_1 + 500 + \text{привязка}_2$;

- параллельные пролеты: $H_1 \neq H_2$,

$x = t_{\text{стены}} + 30 + \text{привязка}_1 + \text{привязка}_2 + 70$ (110);

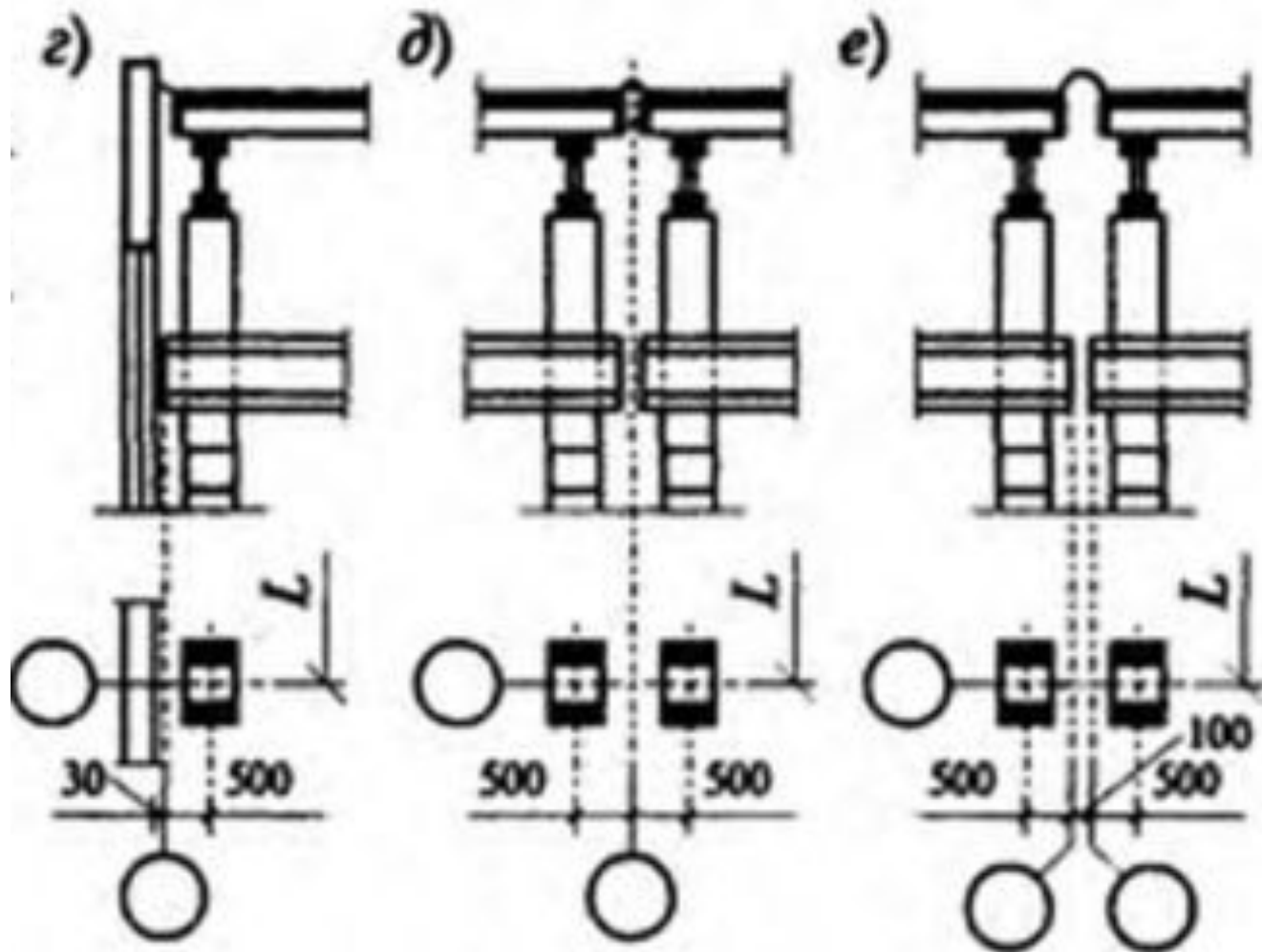
- перпендикулярные пролеты:

$x = \text{привязка} + 30 + t_{\text{стены}} + 70$ (110).



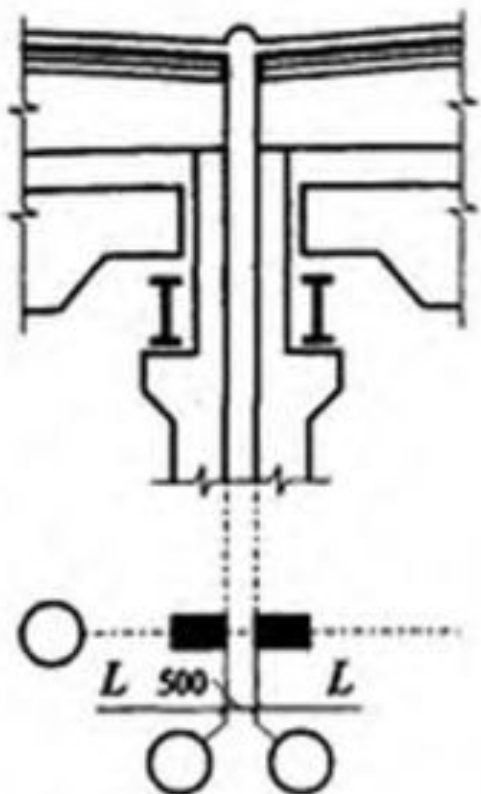
Привязка элементов одноэтажных зданий к продольным и поперечным разбивочным осям:

а,б - нулевая привязка колонн и наружных стен к продольным разбивочным осям; в - то же, привязка "250"

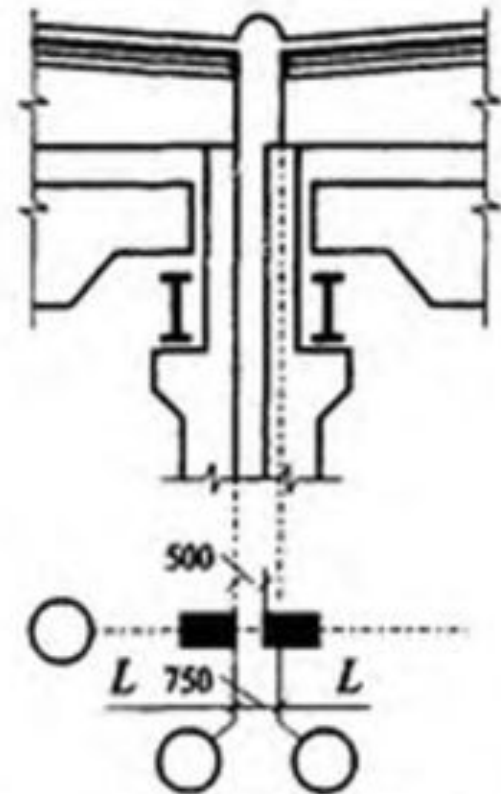


Привязка элементов одноэтажных зданий к продольным и поперечным разбивочным осям:
 г - привязка к поперечным разбивочным осям в торцах зданий; д, е - то же, в местах поперечных температурных швов;

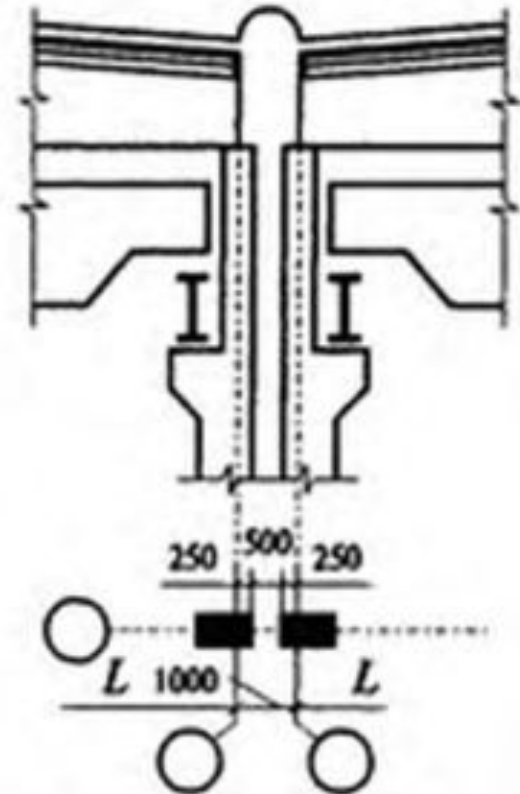
жс)



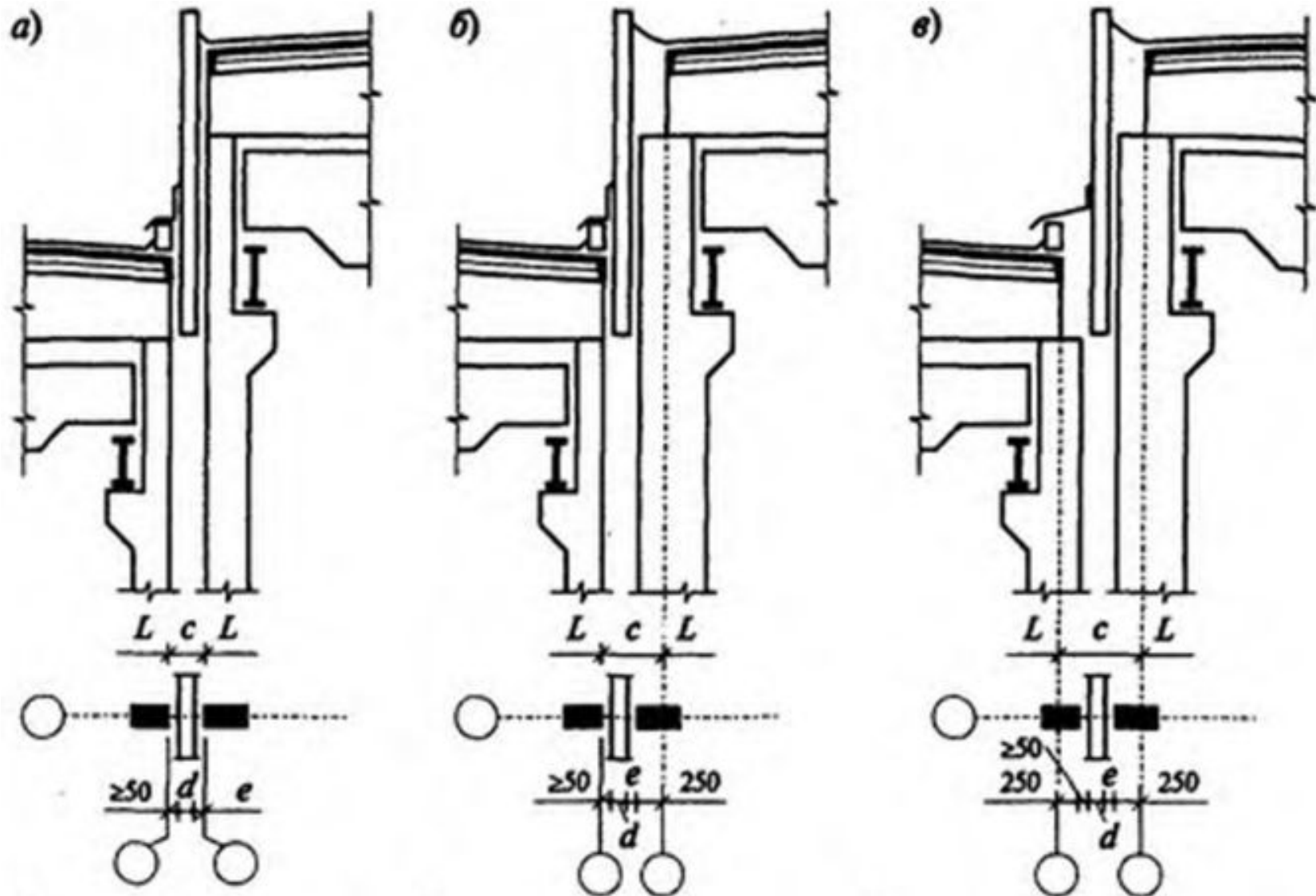
з)



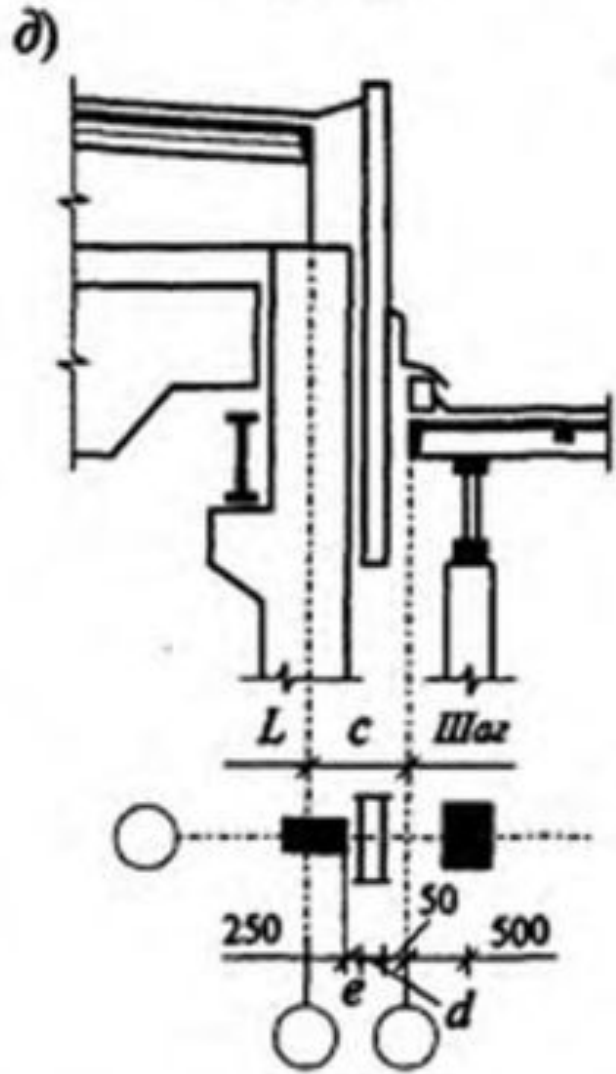
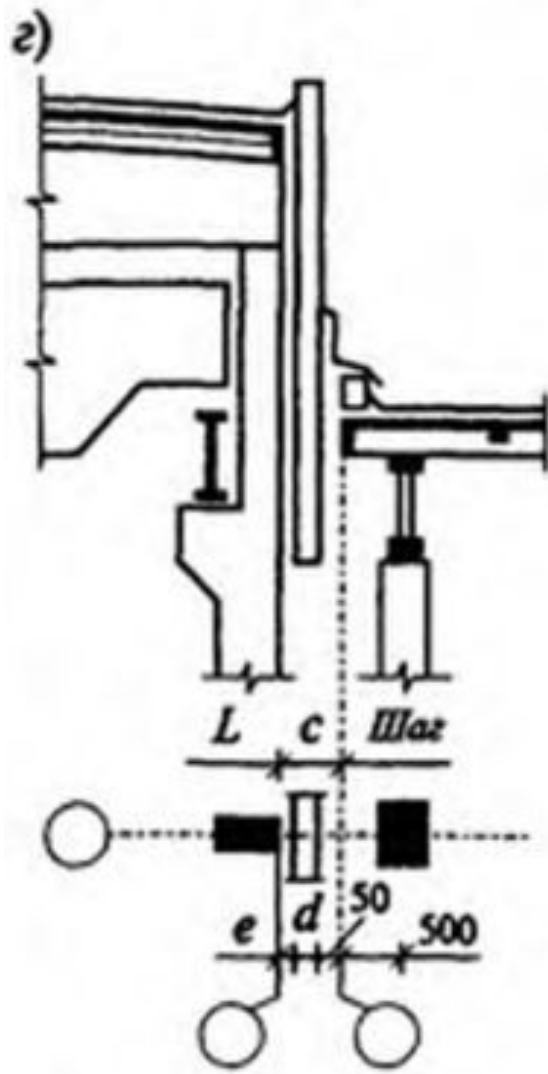
и)



Привязка колонн и вставки между продольными осями в местах продольных температурных швов в зданиях с пролетами одинаковой высоты



Привязка колонн и вставки между разбивочными осями в местах перепада высот параллельных пролетов



Привязка колонн и вставки между разбивочными осями при взаимно перпендикулярном примыкании пролетов

Величина вставки зависит:

- от привязки к разбивочным осям граней колонн, обращенных в сторону перепада;
- толщины стены из панелей и зазора 30 мм между ее внутренней плоскостью и гранью колонн повышенного пролета;
- зазора не менее 50 мм между внешней плоскостью стены и гранью колонн пониженного пролета.

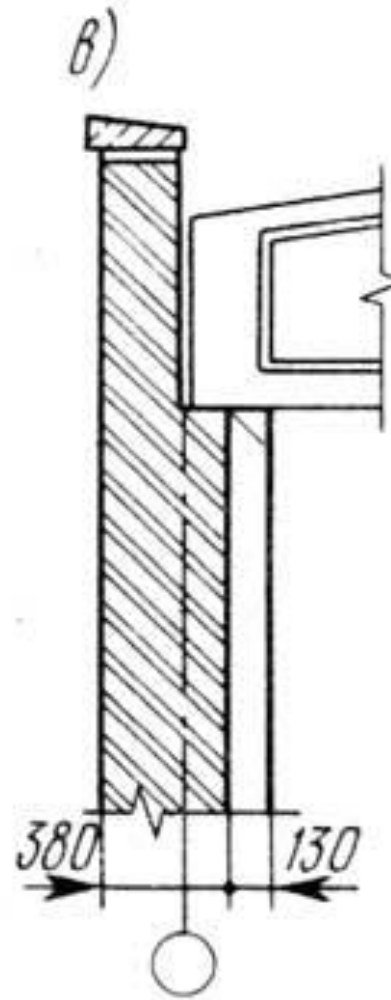
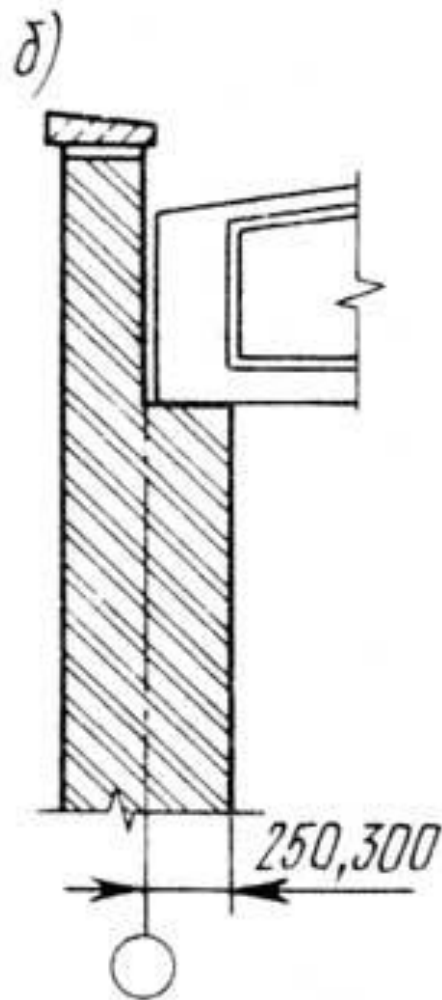
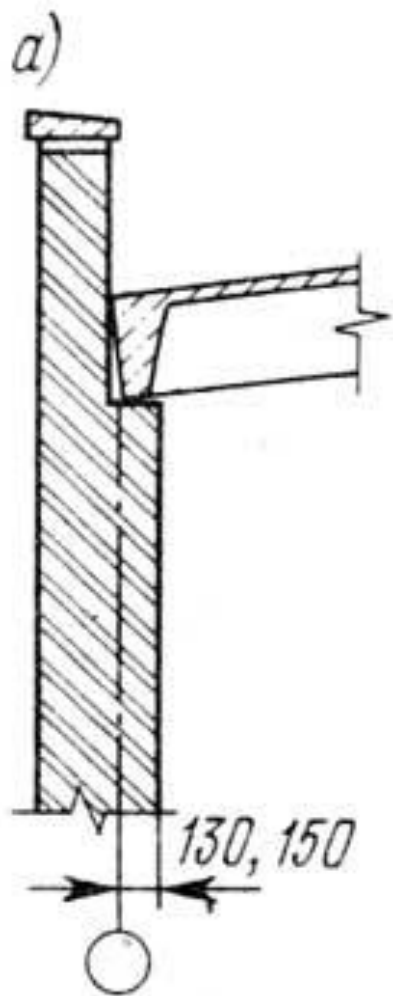
$$C = 0(250) + e + d + 50 \geq 300 \text{ мм},$$

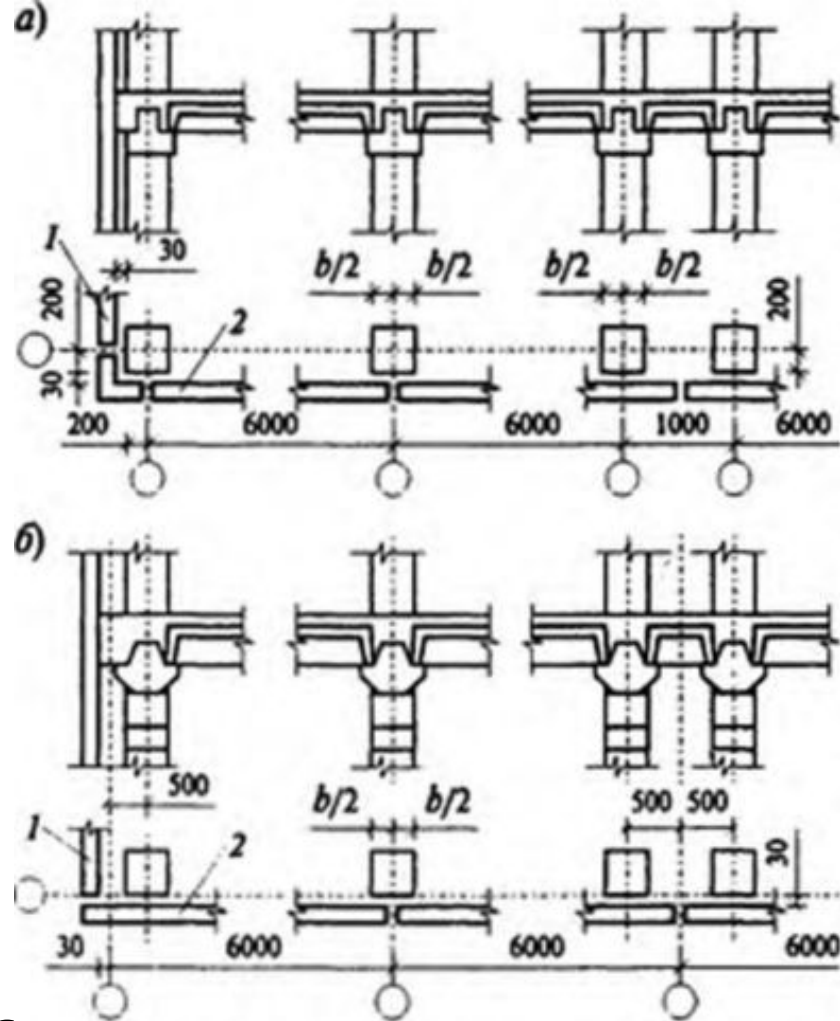
где e - зазор между стеновыми панелями; равен 30 мм

d - толщина стеновой панели;

50 - зазор между наружной плоскостью стены и гранью колонн пониженного пролета

Привязка несущих наружных стен из крупных блоков и кирпича к продольным разбивочным осям здания





Привязка колонн и паружных ступ многоэтажных зданий к продольным и поперечным разбивочным осям и в местах температурных швов: а - в зданиях с нормативными нагрузками на перекрытия 5... 10 кН/м²; б - то же, с нагрузками 10...25 кН/м²; 1 - торцовая стена; 2 - продольная стена