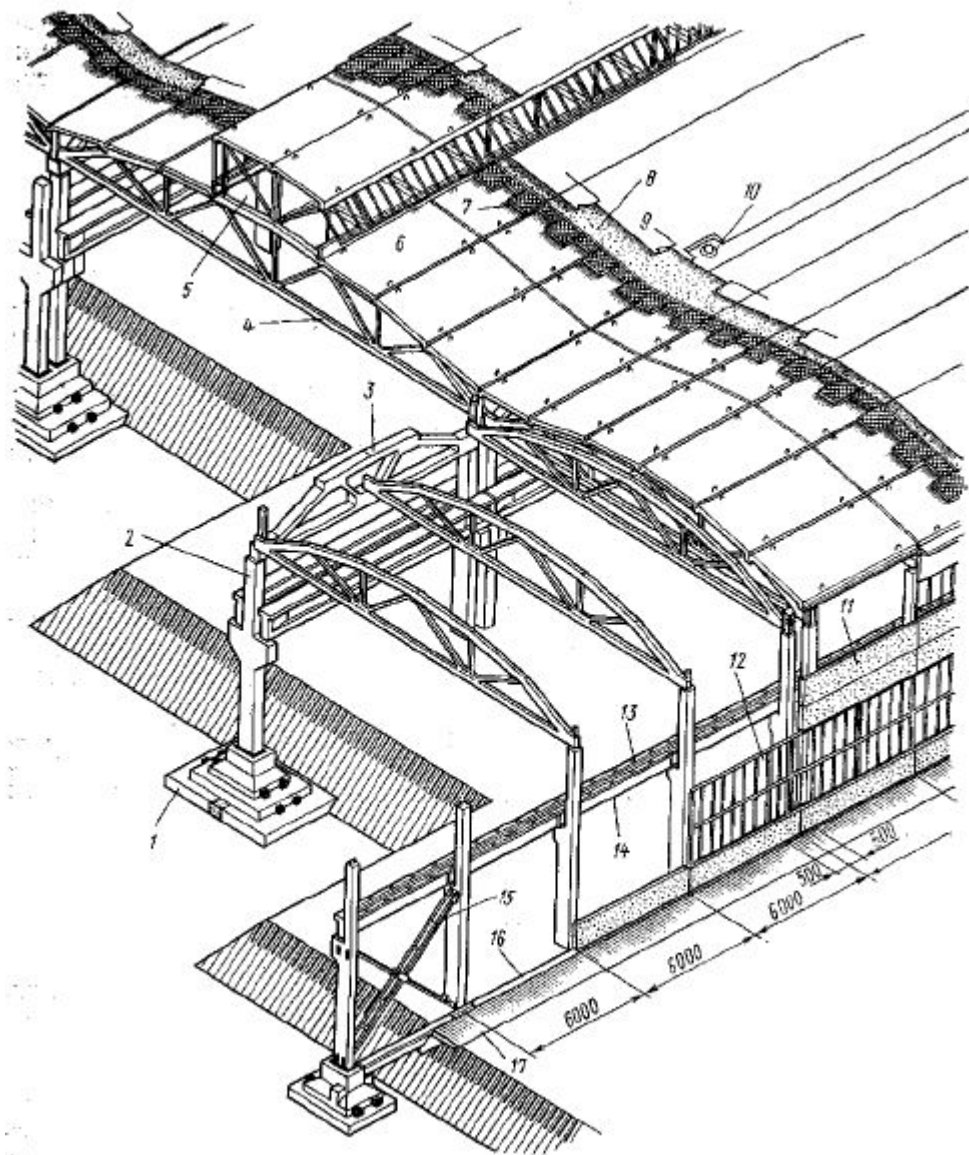


Лекция 3

Железобетонный каркас одноэтажных промзданий



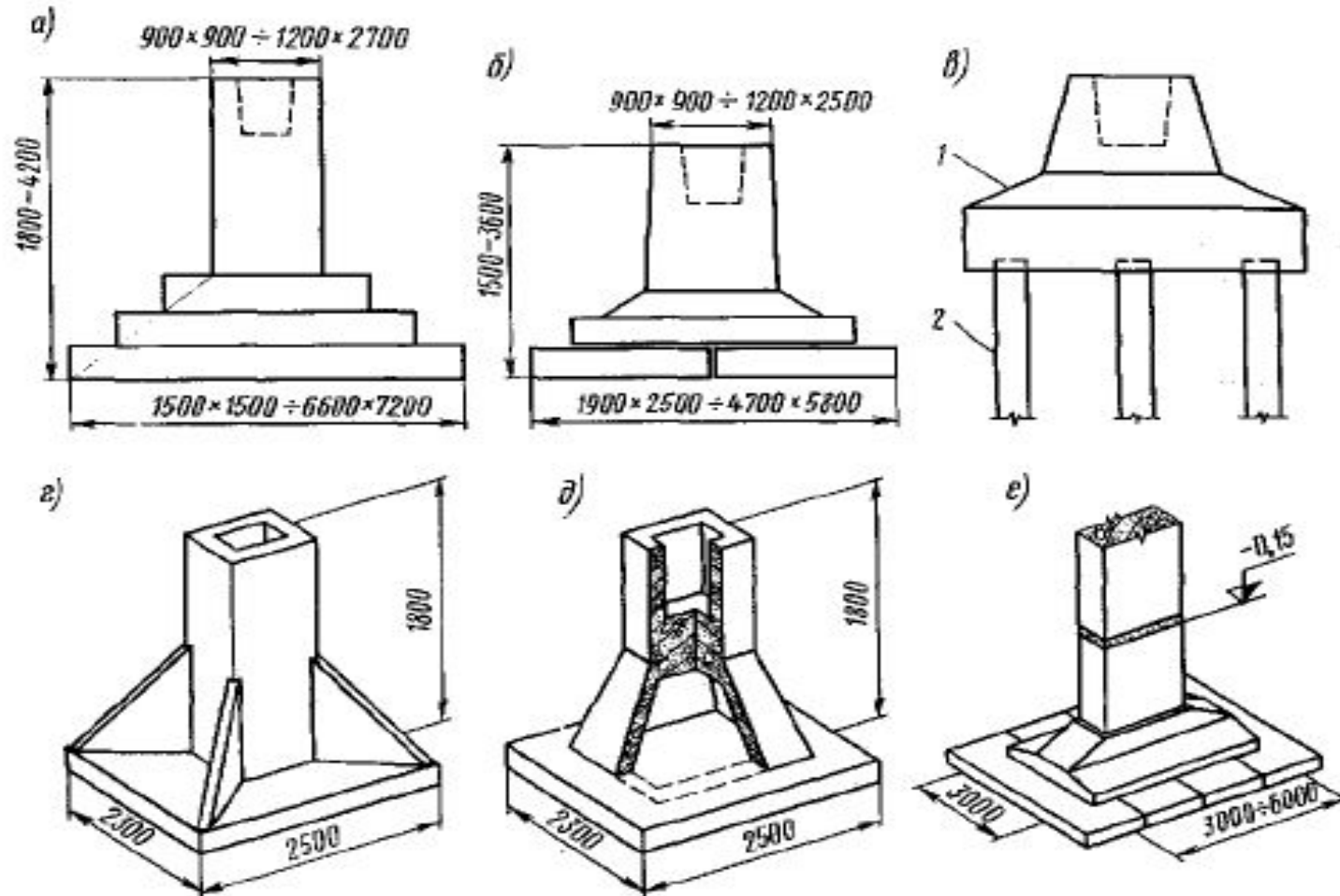


Ж/б каркас одноэтажного здания:

- 1 – фундамент;
- 2 – колонна;
- 3 – подстропильная ферма;
- 4 – стропильная ферма;
- 5 – светоаэрационный фонарь;
- 6 – плита перекрытия;
- 7 – утеплитель по пароизоляции;
- 8 – выравнивающий слой;
- 9 – кровельный ковер;
- 10 – воронка внутреннего водостока;
- 11 – стеновая панель;
- 12 – ленточное остекление;
- 13 – крановый рельс;
- 14 – подкрановая балка;
- 15 – связи;
- 16 – фундаментная балка;



Фундаменты ж/б колонн



- Рисунок. Типы фундаментов промзданий: а – монолитный; б – сборный составной; в – свайный; г – сборный ребристый; д – сборный пустотелый; е – с подколонником пенькового типа;
- 1 – ростверк; 2 – свая

Фундаментные балки

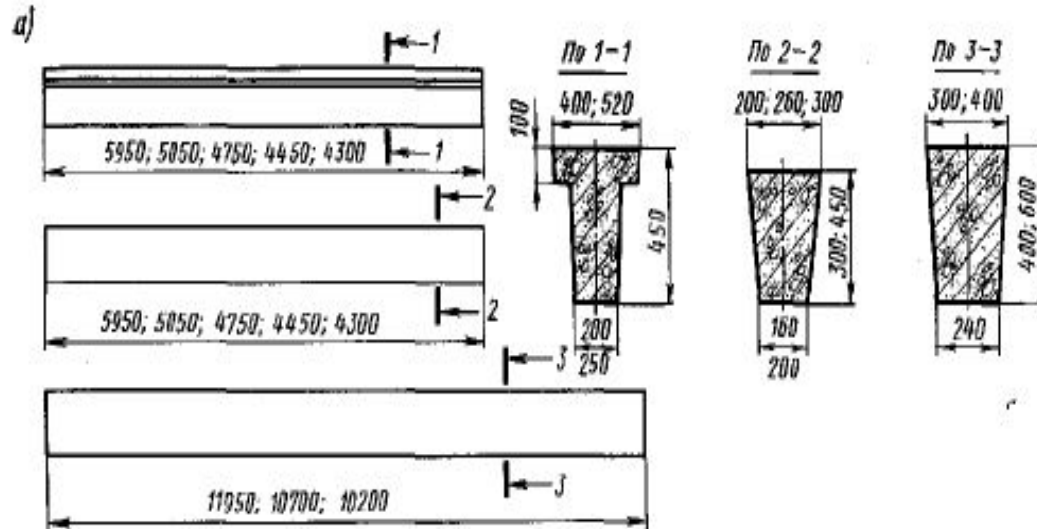


Рисунок.
Фундаментные балки:

а – типы балок;

б – опирание балок на столбики;

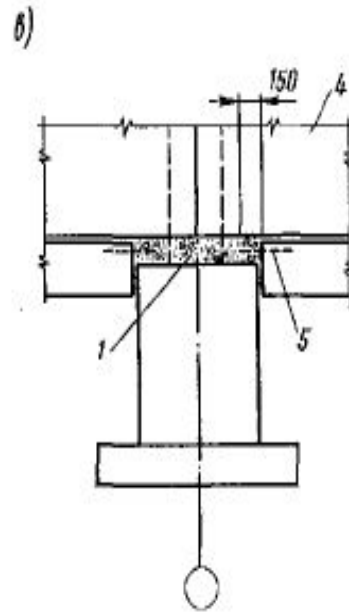
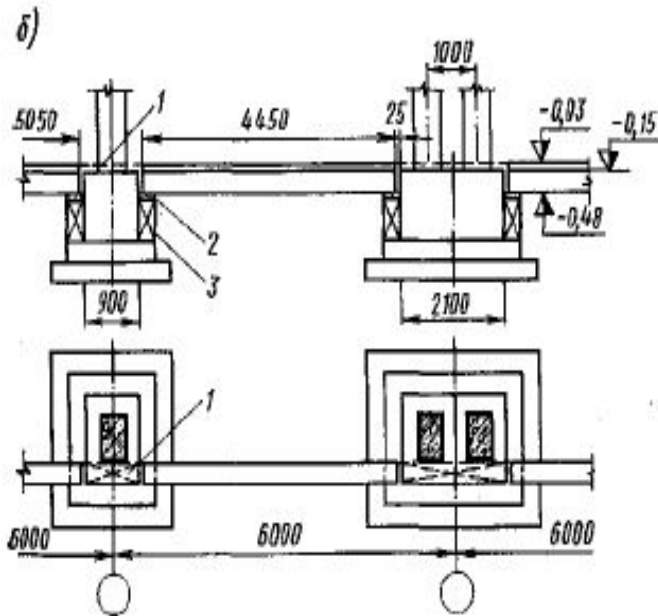
в – то же, на выпуски арматуры: 1 – набетонка высотой 120 мм;

2 – подливка из раствора толщиной 20 мм;

3 – железобетонный столбик;

4 – стеновая панель;

5 – выпуски арматуры



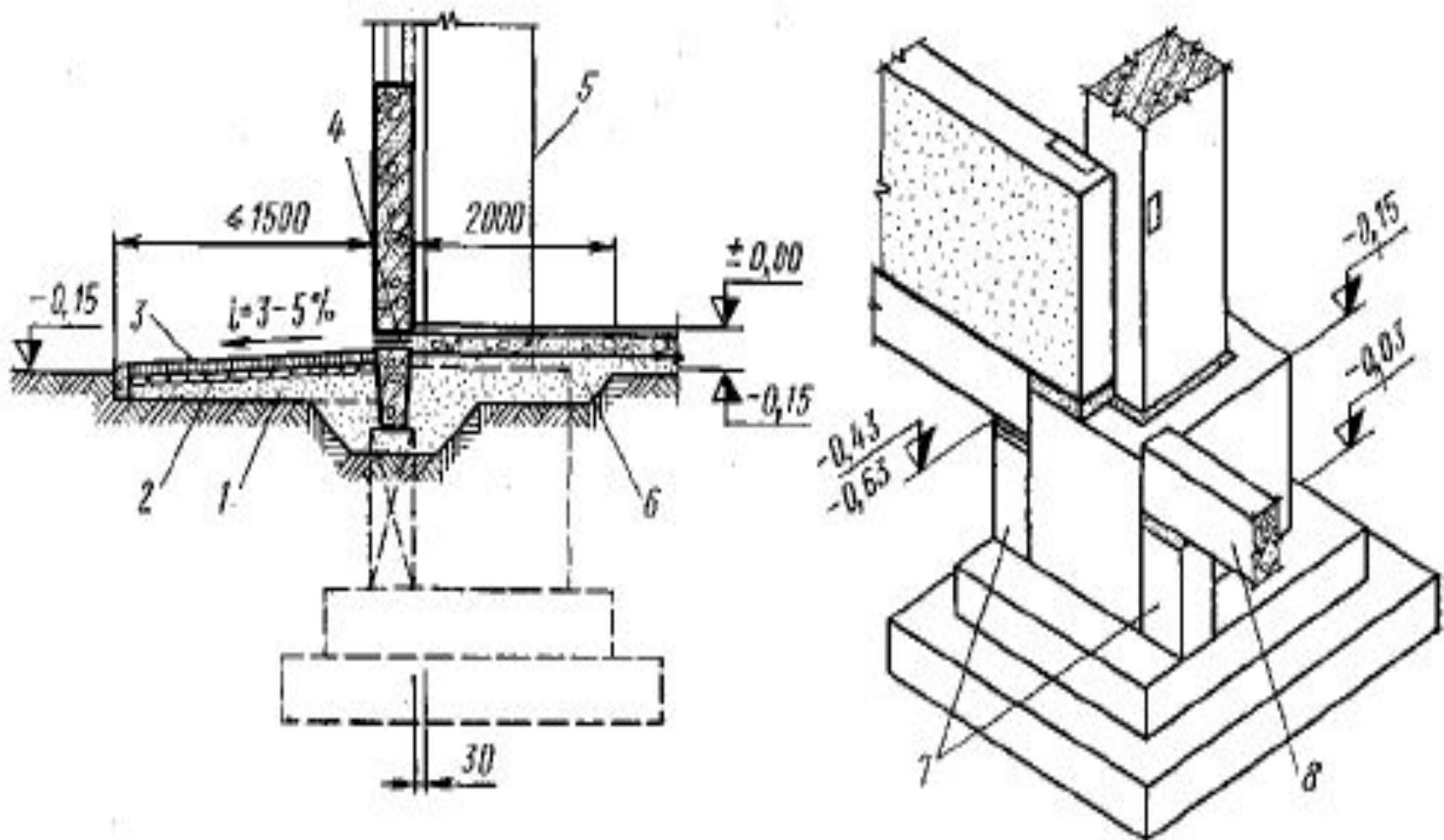


рисунок. детали фундаментов крайнего ряда колонн.
 1- песок; 2 – щебеночная подготовка; 3 – асфальтовое покрытие
 толщиной 20-40 мм; 4 – гидроизоляция; 5 – колонна;
 6 – шлак или крупнозернистый песок; 7 – ж/б столбики;
 8 – фундаментная балка

Железобетонные колонны

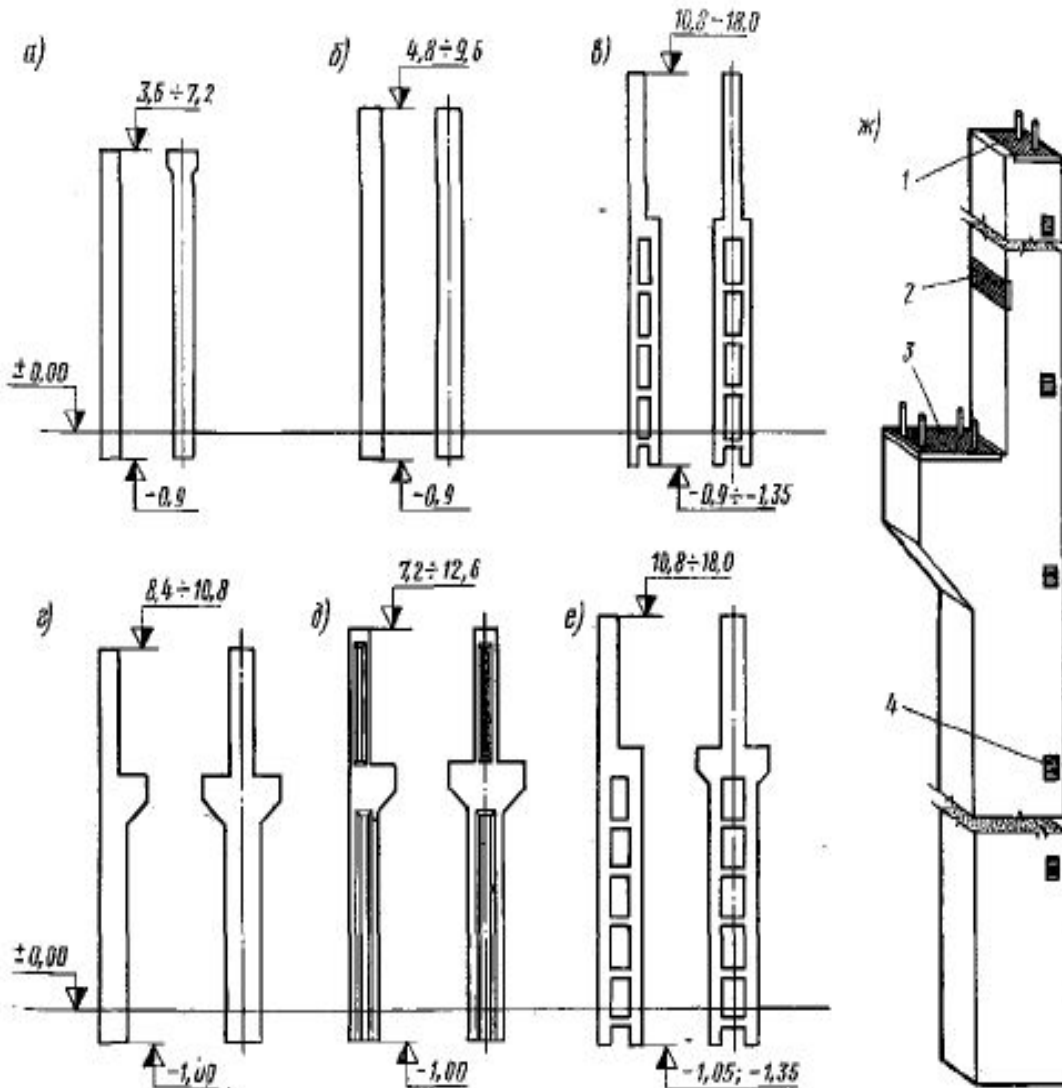


Рисунок. Основные типы железобетонных колонн:

а – прямоугольного сечения для зданий без мостовых кранов с шагом колонн 6 м; б – то же, с шагом 12 м; в – двухветвевые для зданий без мостовых кранов с шагом колонн 6 и 12 м;

г – прямоугольного сечения для зданий с мостовыми кранами и шагом колонн 6 и 12 м; д – то же, двутаврового сечения; ж – закладные элементы колонны: 1 – для крепления стропильной конструкции; 2,3 – то же, подкрановой балки; 4 – то же, стеновых панелей

Фахверк

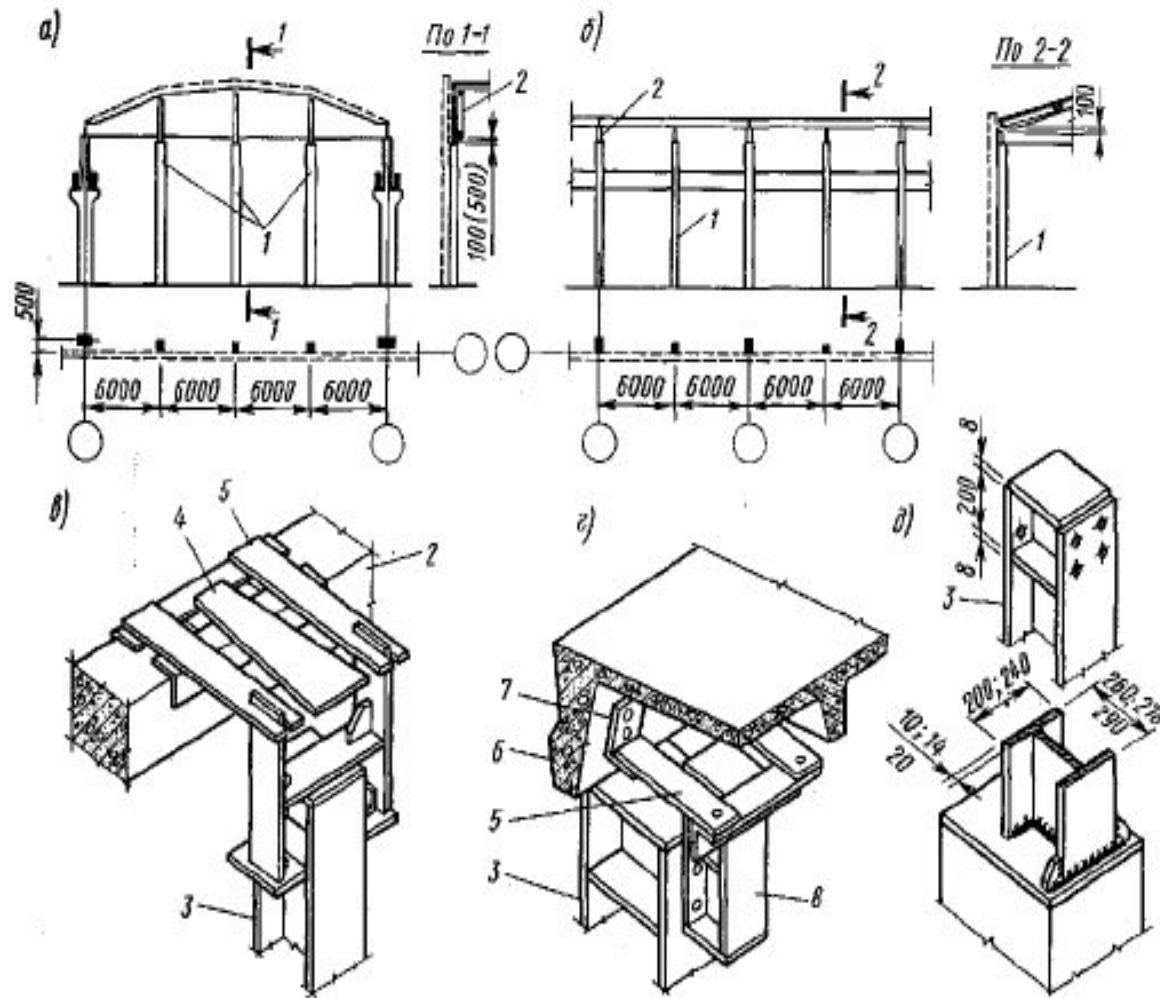


Рисунок. Фахверковые колонны: а – схема торцевого фахверка; б – то же, продольного; в – крепление колонны торцевого фахверка к стропильной ферме при плоской кровле; г – то же, продольного фахверка к плите покрытия при скатной кровле; д – стальная надставка ж/б фахверковой колонны: 1 – фахверковая колонна; 2 – ферма (балка) покрытия; 3 – стальная надставка; 4 – лист для крепления плит; 5 – лист для крепления фахверковой стойки; 6 – плита покрытия; 7 – смалкованный уголок; 8 – стальная приставка

Связи между ж/б колоннами

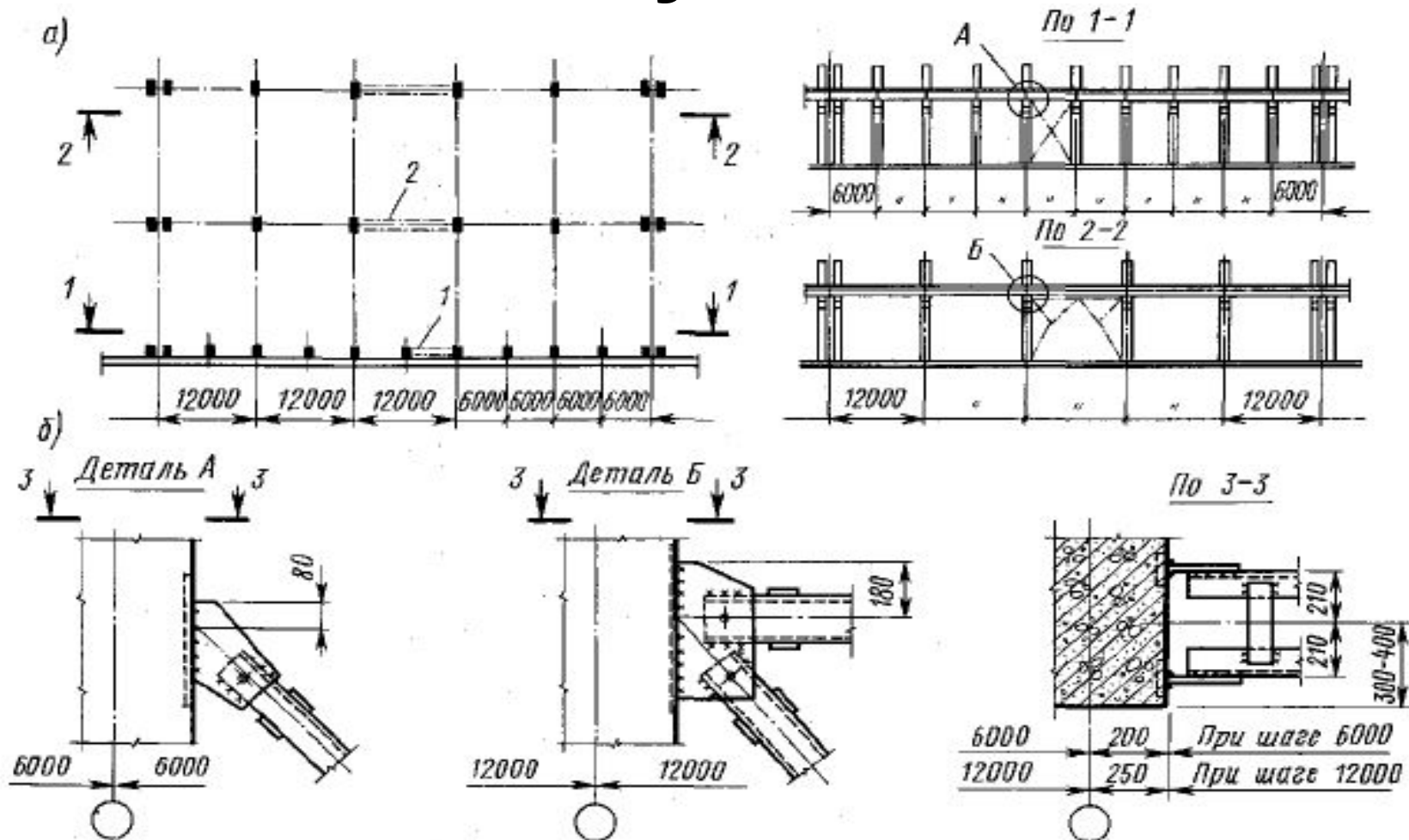
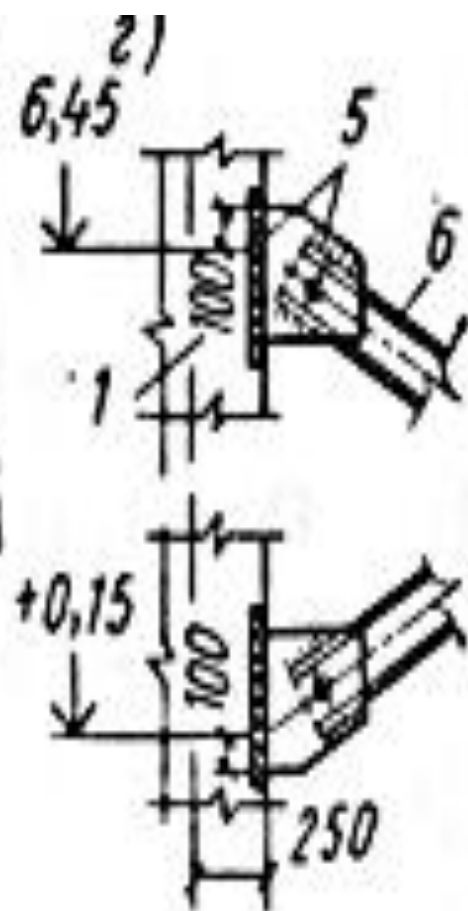
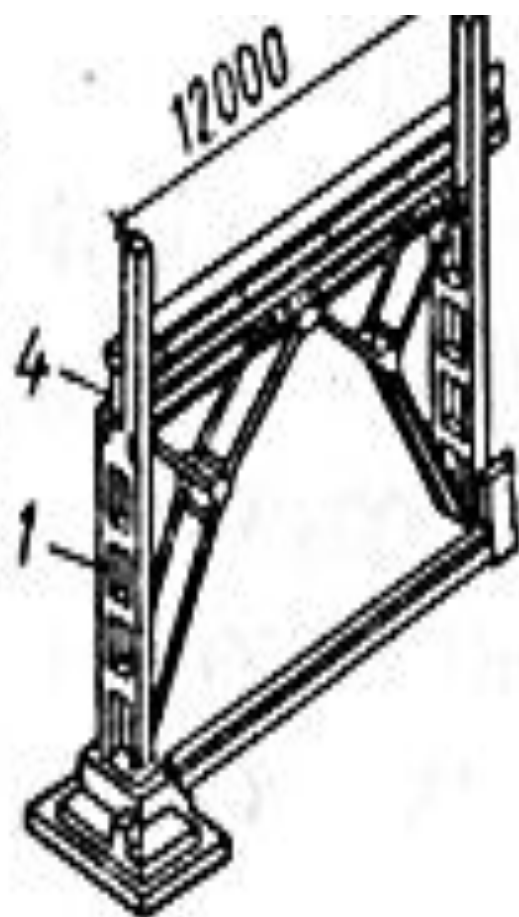
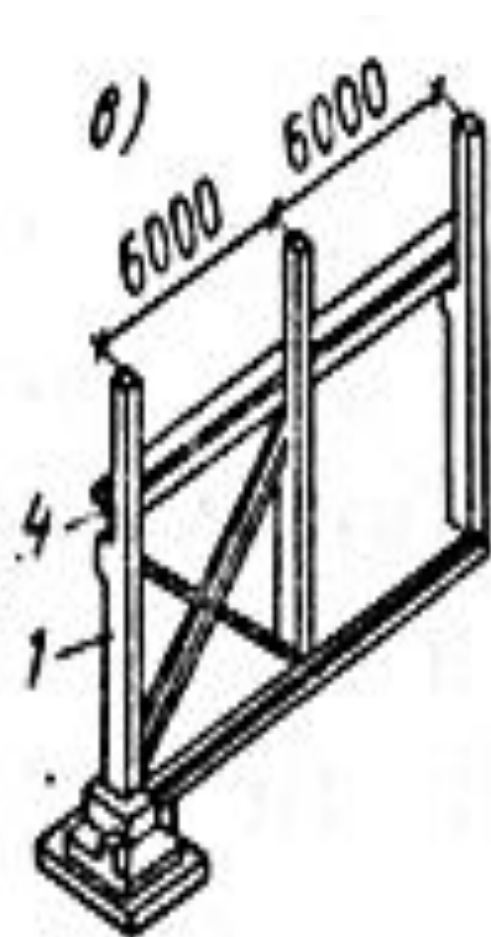


Рисунок. Связи между колоннами: а – общий вид; б – детали крепления связей к колоннам: 1 – крестовые связи; 2 – порталные связи



Железобетонные обвязочные балки и перемычки

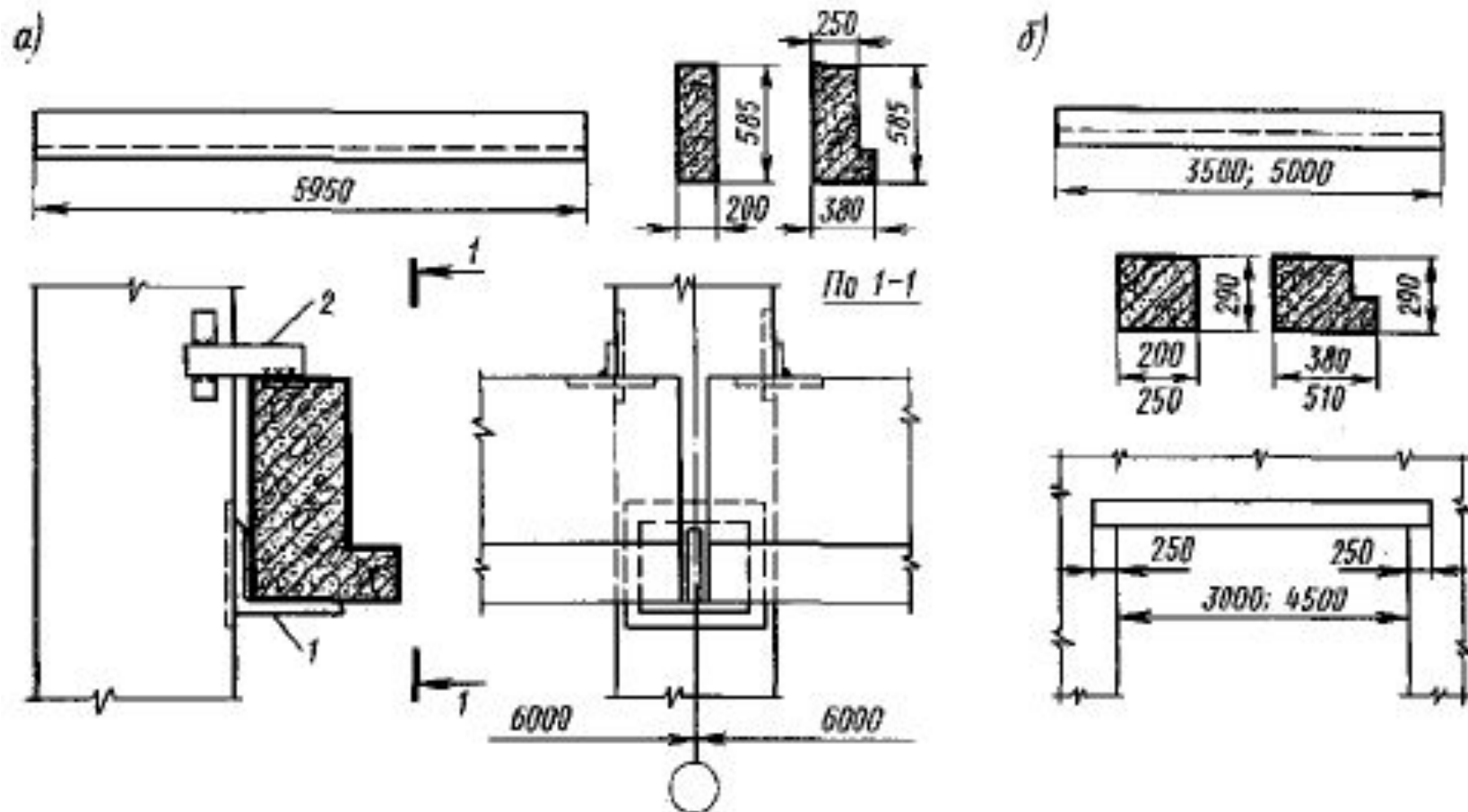
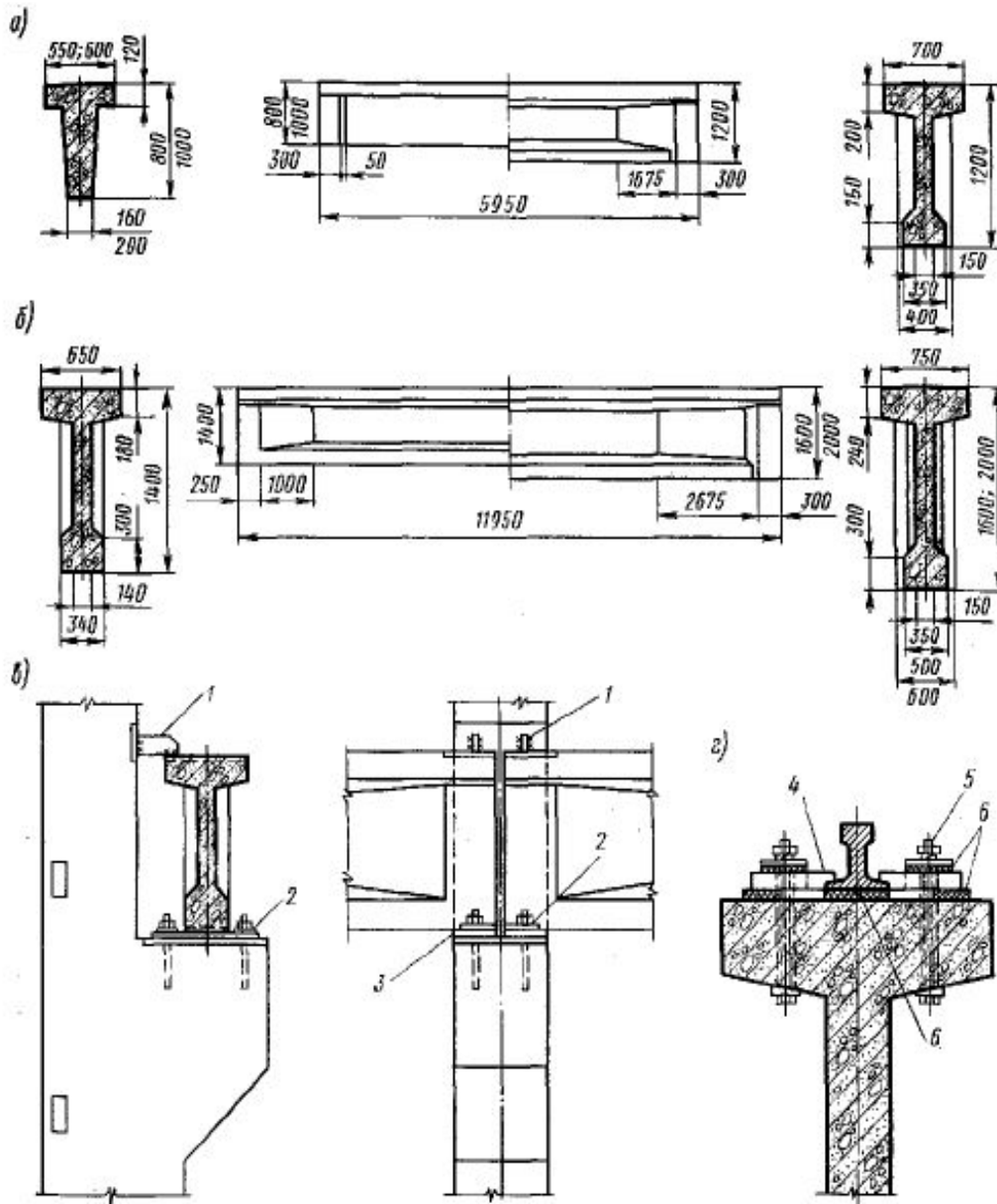
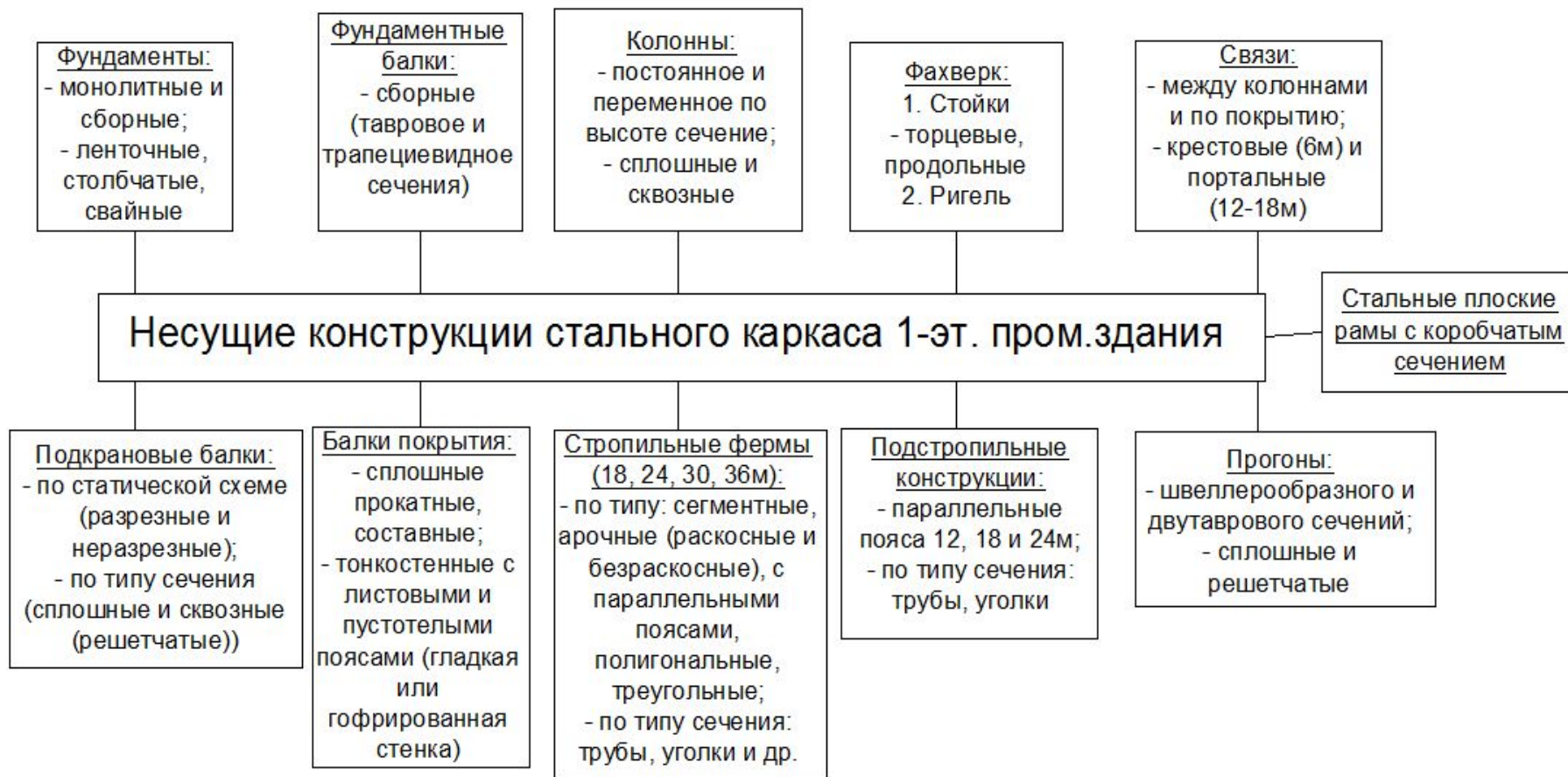


Рисунок. Обвязочные балки и перемычки: а – общий вид и деталь опирания балки; б – то же, перемычки; 1 – стальной опорный столик; 2 – стальная планка

Подкрановые балки



- Рисунок. Железобетонные балки:
- а – пролетом 6м;
- б – пролетом 12м; в – крепление балок к колоннам;
- г – крепление кранового рельса:
- 1 – стальная планка;
- 2 – шайба;
- 3 – опорный лист;
- 4 – стальная лапка;
- 5 – болт;
- 6 – упругие прокладки (толщина 8мм)



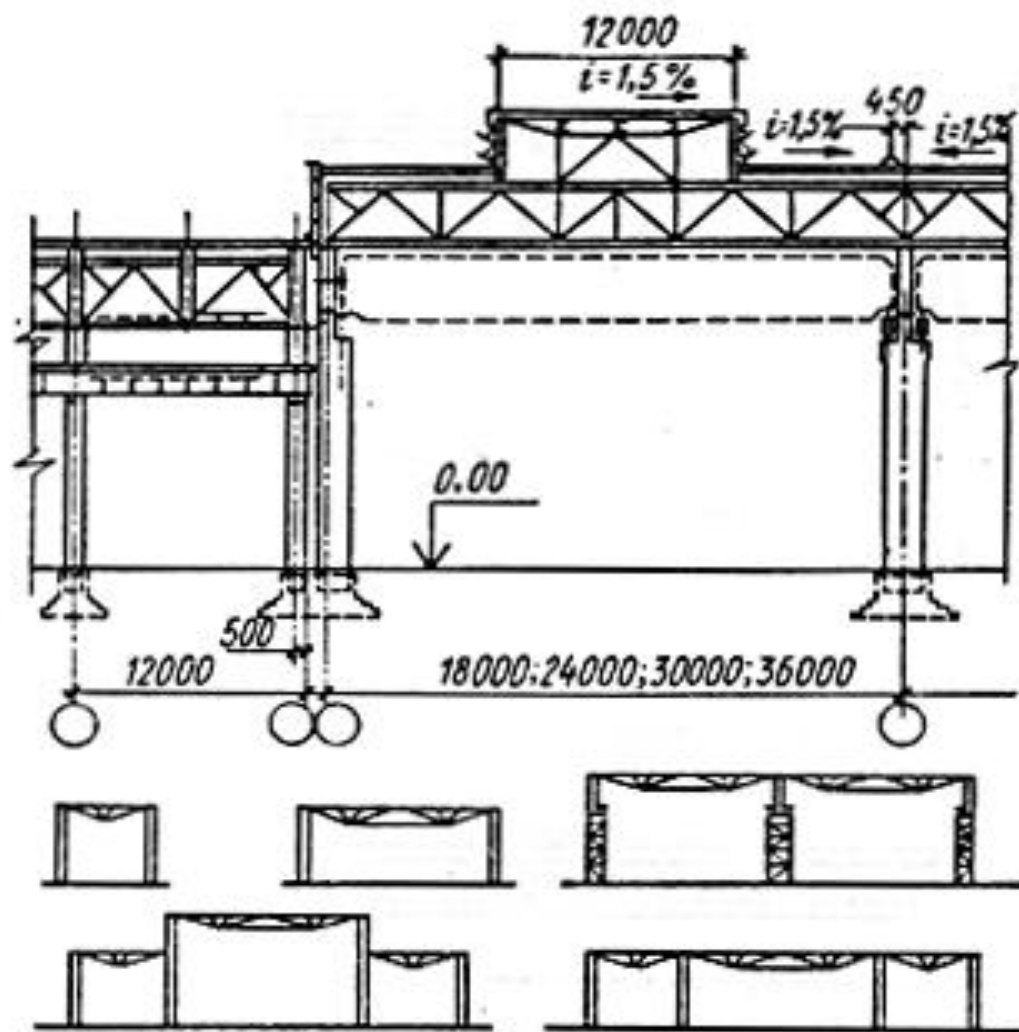


Рис. 16.2. Одноэтажное производственное здание со стальным каркасом из стандартных элементов

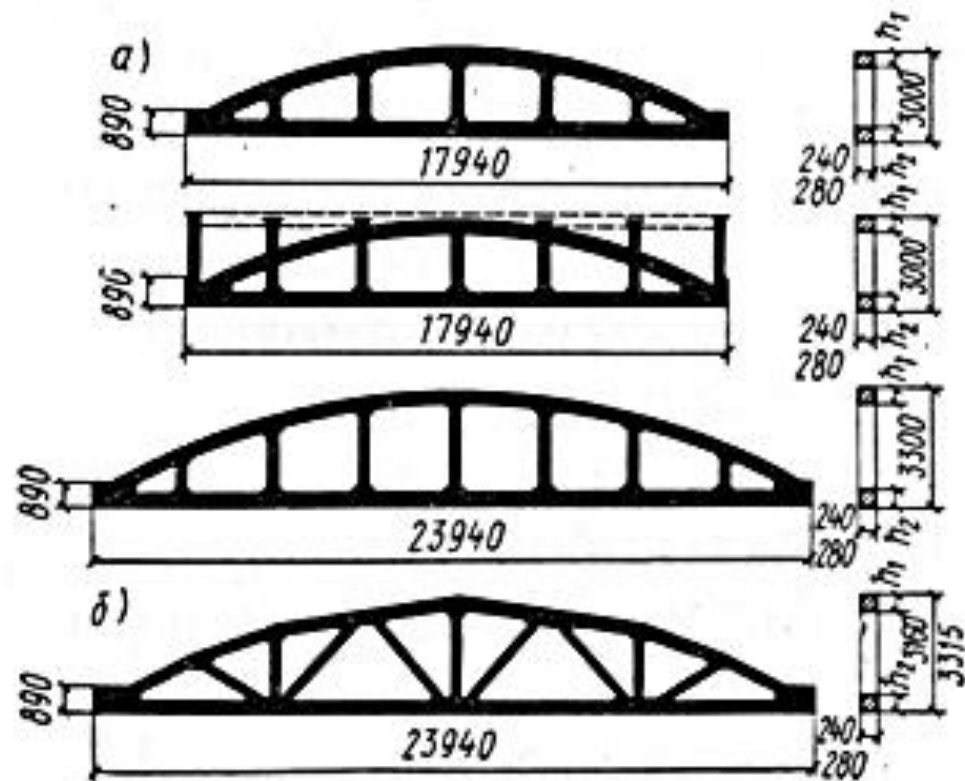


Рис. 16.11. Железобетонные фермы
покрытия:
а — безраскосные арочные; б — раскосные
сегментные