



**КУРС ЛЕКЦИЙ ПО ТЕМЕ:  
«ОБСЛЕДОВАНИЕ И  
ИСПЫТАНИЕ  
СТРОИТЕЛЬНЫХ  
КОНСТРУКЦИЙ ЗДАНИЙ И  
СООРУЖЕНИЙ»**

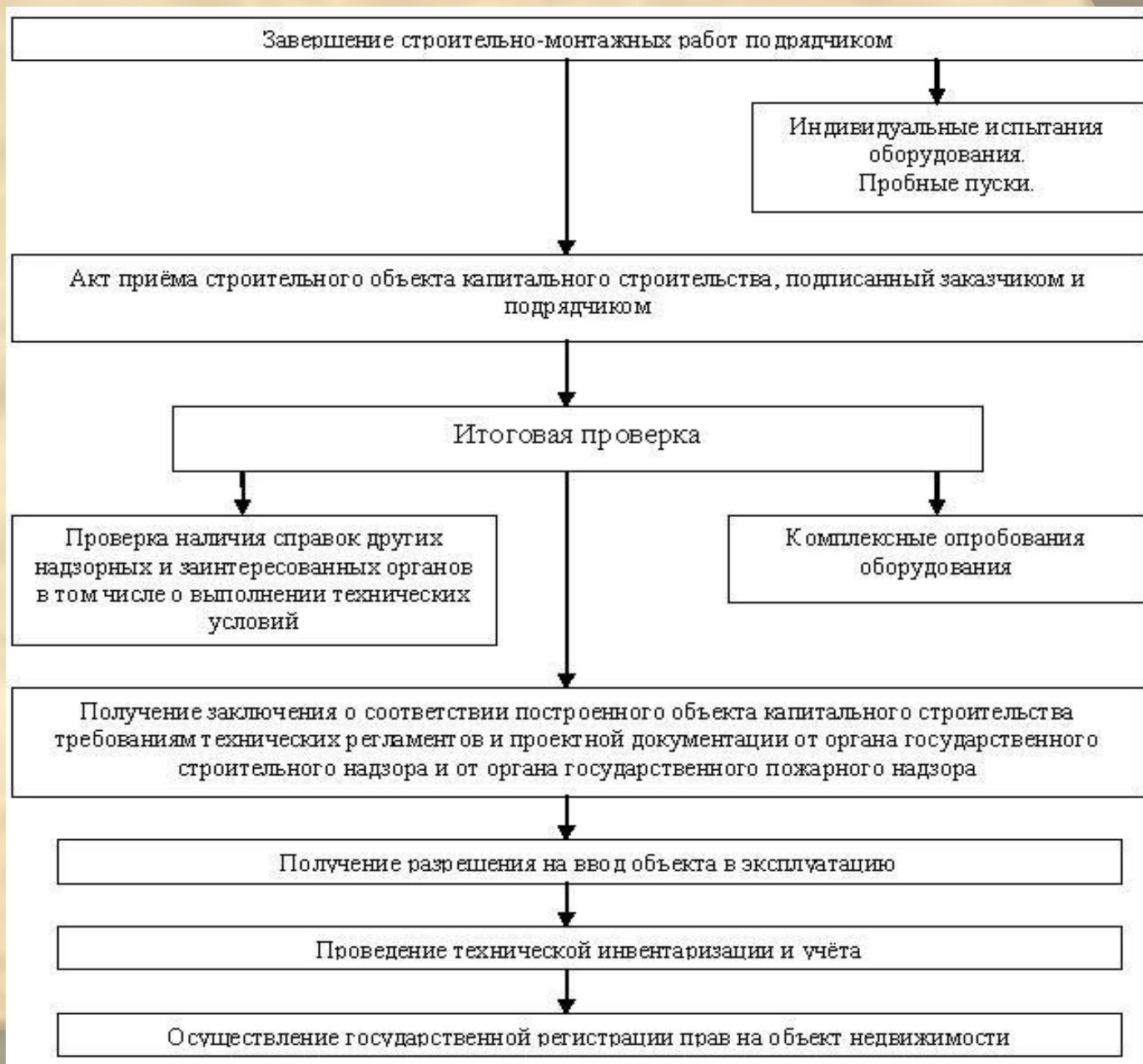
**Лекция № 7**

**«Обследование здания при приемке и вводе в эксплуатацию»**

**«Испытание строительных конструкций»**

# 1 Порядок ввода объекта в эксплуатацию

- 1
- 2
- 3
- 4
- 5



# 1.1 Сдача и приемка работ

[Гражданский кодекс РФ. Статья 753]

1. Заказчик, получивший сообщение подрядчика о готовности к сдаче результата выполненных по договору строительного подряда работ либо, если это предусмотрено договором, выполненного этапа работ, обязан немедленно приступить к его приемке.
2. Заказчик организует и осуществляет приемку результата работ за свой счет, если иное не предусмотрено договором строительного подряда. В предусмотренных законом или иными правовыми актами случаях в приемке результата работ должны участвовать представители государственных органов и органов местного самоуправления.
3. Заказчик, предварительно принявший результат отдельного этапа работ, несет риск последствий гибели или повреждения результата работ, которые произошли не по вине подрядчика.
4. Сдача результата работ подрядчиком и приемка его заказчиком оформляются актом, подписанным обеими сторонами. При отказе одной из сторон от подписания акта в нем делается отметка об этом и акт подписывается другой стороной.

Односторонний акт сдачи или приемки результата работ может быть признан судом недействительным лишь в случае, если мотивы отказа от подписания акта признаны им обоснованными.

## 1.2 Итоговая проверка и заключение о соответствии

*Итоговая проверка и заключение о соответствии объекта капитального строительства требованиям технических регламентов, иных правовых актов и проектной документации осуществляется государственными надзорными органами в соответствии с нормативными актами:*

- Градостроительный кодекс
- Руководящий документ РД-11-04-2006 (утв. приказом Федеральной службы по экологическому, технологическому и атомному контролю от 26.12.2006 № 1129)
- Административный регламент по исполнению государственной функции «Выдача заключения о соответствии построенного, реконструированного, отремонтированного объекта КС требованиям технических регламентов, иных правовых актов и проектной документации...». Приложение № 2 к распоряжению ГУС и ЖКХ от 11.08.2010 № 1-р

## Блок-схема исполнения государственной функции в соответствии с Административным регламентом



1 Итоговая проверка назначается приказом начальника ГУС и ЖКХ в течение 7 рабочих дней после получения извещения застройщика или заказчика об окончании строительства, реконструкции, капитального ремонта объектов капитального строительства.

2 Исполнение государственной функции по проведению итоговой проверки объекта включает в себя следующие административные процедуры:

- прием извещения об окончании строительства и документов, представленных заявителем, включая проверку представленных документов;
- назначение проведения итоговой проверки объекта;
- проведение проверки объекта и оформление акта итоговой проверки;
- выдача заявителю акта итоговой проверки объекта.

3 Общий максимальный срок проведения итоговой проверки объекта и по ее результатам составления акта должен соответствовать сроку, указанному в приказе начальника ГУС и ЖКХ о назначении итоговой проверки объекта, но не должен превышать двадцати рабочих дней с момента издания указанного приказа.

4 Перед началом проверки, но не позднее чем за 3 рабочих дня до ее проведения, специалист УИ ГСН, уполномоченный на проведение итоговой проверки объекта приказом начальника ГУС и ЖКХ, уведомляет застройщика или заказчика о проведении итоговой проверки посредством телефонной, факсимильной или электронной СВЯЗИ.

5 При проведении итоговой проверки специалист УИ ГСН осуществляет следующие действия:

а) визуальный осмотр построенного, реконструированного, отремонтированного объекта капитального строительства в полном объеме (включая отдельные выполненные работы, строительные конструкции, участки сетей инженерно-технического обеспечения и примененные строительные материалы (изделия));

б) проверка всех актов (предписания, извещения) об устранении нарушений (недостатков), выявленных при осуществлении государственного строительного надзора и проведении строительного контроля.



6 Результат проведенной итоговой проверки оформляется актом, составляемым по образцу.

Акт итоговой проверки является основанием для обращения застройщика или заказчика за выдачей Заключения о соответствии построенного, реконструированного, отремонтированного объекта капитального строительства требованиям технических регламентов, иных правовых актов и проектной документации.

7 При выявлении в результате проведенной проверки нарушений специалист УИ ГСН составляет акт, являющийся основанием для выдачи заказчику, застройщику, иному лицу, осуществляющему строительство, предписания об устранении выявленных нарушений по образцу.

8 После устранения выявленных государственным строительным надзором нарушений лицо, осуществляющее строительство, направляет в УИ ГСН извещение об устранении выявленных нарушений, составленное по образцу.

9 На основании полученного извещения об устранении выявленных нарушений проводится проверка исполнения предписания, по результатам которой выдается акт итоговой проверки по образцу.

10 Исполнение государственной функции по выдаче Заключения включает в себя следующие административные процедуры:

- прием заявления и документов, являющихся основанием для выдачи Заключения, включая проверку представленных документов;
- составление Заключения или решения об отказе в выдаче Заключения, а также проекта приказа ГУС и ЖКХ об утверждении Заключения;
- согласование и подписание приказа ГУС и ЖКХ об утверждении Заключения;
- выдача заявителю Заключения или решения об отказе в выдаче Заключения.

## 1.3 Получение разрешения на ввод в эксплуатацию

Разрешение на ввод объекта в эксплуатацию представляет собой документ, который удостоверяет выполнение строительства объекта капитального строительства в полном объеме в соответствии с разрешением на строительство, соответствие объекта капитального строительства градостроительному плану земельного участка и проектной документации.

Выдача разрешений осуществляется органами исполнительной власти РФ или субъектов РФ либо органами местного самоуправления в соответствии с нормативными правовыми актами:

- Градостроительный кодекс
- региональные нормативы градостроительного проектирования
- правила землепользования и застройки поселений, в т.ч.

В целях получения разрешения на ввод объекта в эксплуатацию застройщик направляет в соответствующий орган заявление о выдаче разрешения с приложением документов, предусмотренных Градостроительным кодексом:

- 1) правоустанавливающие документы на земельный участок;
- 2) градостроительный план земельного участка;
- 3) разрешение на строительство;
- 4) акт приемки объекта капитального строительства;
- 5) документ, подтверждающий соответствие объекта капитального строительства требованиям технических регламентов и подписанный лицом, осуществляющим строительство;

- 6) документ, подтверждающий соответствие параметров объекта капитального строительства проектной документации и подписанный лицом, осуществляющим строительство, и застройщиком или заказчиком;
- 7) документы, подтверждающие соответствие объекта капитального строительства техническим условиям и подписанные представителями организаций, осуществляющих эксплуатацию сетей инженерно-технического обеспечения;
- 8) схема, отображающая расположение объекта капитального строительства, расположение сетей инженерно-технического обеспечения в границах земельного участка и планировочную организацию земельного участка и подписанная лицом, осуществляющим строительство, и застройщиком или заказчиком;
- 9) заключение органа государственного строительного надзора.

Разрешение на ввод объекта в эксплуатацию выдается в течение 10 рабочих дней со дня подачи заявления.

Разрешение выдается только в случае полноты и достоверности документов, подаваемых с заявлением о выдаче разрешения, а также в случае безвозмездной передачи сведений об объекте для информационной системы обеспечения градостроительной деятельности.

В разрешении на ввод объекта в эксплуатацию должны быть отражены сведения об объекте капитального строительства в объеме, необходимом для осуществления его государственного кадастрового учета. Состав таких сведений должен соответствовать установленным в соответствии с Федеральным законом от 24 июля 2007 года N 221-ФЗ «О государственном кадастре недвижимости» требованиям к составу сведений в графической и текстовой частях технического плана.

## 1.4 Технический учет и государственная регистрация в реестре объектов недвижимости (кадастровый учет)

Для кадастрового учета необходимы документы:

- 1) межевой план земельного участка;
- 2) технический план здания, сооружения или помещения.

Кадастровые работы выполняются кадастровым инженером (ст. 35 ФЗ «О государственном кадастре недвижимости») на основании договора подряда и в сроки, указанные в договоре подряда и установленные органом нормативно-правового регулирования в сфере кадастровых отношений.

Постановка на государственный учет объекта строительства с присвоением уникального кадастрового номера в государственном реестре осуществляется в течение 20 рабочих дней со дня подачи заявления, постановка на адресный учет – в течение 5 дней.



# 2 Функции участников

## Строительства

- **Застройщик** - юридическое или физическое лицо (владелец, пользователь, арендатор земельного участка), которому предоставлено право осуществить застройку земельного участка, благоустройство территории
- **Заказчик** - юридическое или физическое лицо, выполняющее функции по организации и управлению строительством объекта, начиная от разработки технико-экономического обоснования, ведения бухгалтерского учета капитальных затрат и источников финансирования и заканчивая сдачей объекта в эксплуатацию, уполномоченное инвестором осуществлять реализацию инвестиционного проекта, соответствующее требованиям законодательства Российской Федерации, предъявляемым к лицам, выполняющим функции заказчика
- **Инвестор** - юридическое или физическое лицо, осуществляющее вложение собственных, заемных или привлеченных средств в форме инвестиций на строительство объекта и обеспечивающее их целевое использование

- Подрядчик - юридическое или физическое лицо, выполняющее строительные-монтажные, пусконаладочные и иные неразрывно связанные со строительством объекта работы по договору подряда с заказчиком и соответствующее требованиям законодательства Российской Федерации, предъявляемым к лицам, выполняющим данные виды работ (с получением допуска СРО или без него)
- Проектная организация - юридическое или физическое лицо, выполняющее работы по подготовке проектной документации на строительство объекта или его части и соответствующее требованиям законодательства Российской Федерации, предъявляемым к лицам, выполняющим данные виды работ
- Управляющая организация - юридическое или физическое лицо, осуществляющее на правах собственности или по поручению собственника (инвестора) эксплуатацию построенного объекта

# 3 Методика проведения обследования

- При приемке объекта в эксплуатацию осуществляется приемочный контроль качества выполненных работ.
- Основным элементом обследования является визуальный осмотр конструкций и узлов и ознакомление с исполнительной документацией.
- Инструментальное обследование конструкций здания при приемке его в эксплуатацию осуществляется выборочно в соответствии с рекомендациями (например, ВСН 57-88(р)).

# Перечень конструкций и объем измерений, выполняемых при инструментальном приемочном контроле (пример)

Конструкции и измеряемый параметр	Объем измерений
<p><b>Отмостки, лотки</b> Уклоны</p> <p><b>Фундаменты</b> Прогиб (перегиб) ленточных фундаментов Разность осадок фундаментов (для каркасных зданий)</p>	<p>По периметру здания, и пяти местах по каждой стороне</p> <p>По периметру здания</p> <p>Не менее трех точек по каждому фасаду. При обнаружении неравномерностей осадки, превышающих допуск, организовать длительное наблюдение</p>

## Конструкции и измеряемый параметр

## Объем измерений

### Стены

Выявление трещин

Ширина раскрытия трещин

Качество монтажа стен из крупных панелей и блоков:

продольный изгиб (выпучивание) панелей

отклонение от вертикали

смещение граней панелей стен, блоков

в нижнем сечении относительно

разбивочных осей или

ориентированных рисок

и т.д.

Все поверхности стен обследуемых квартир и в одной секции подвала (подполья)

Видимые дефекты и повреждения

То же

Оценка степени повреждения и категории технического состояния зданий, подвергшихся сейсмическим воздействиям, в зависимости от характерных признаков повреждений  
(по мет. рекомендациям ЦНИИСК им. В.А. Кучеренко)

Степени повреждения и категории технического состояния кирпичных зданий и их характерные признаки

Характерные повреждения	Степень повреждения и категория тех. состояния
1	2
Тонкие трещины по контуру перегородок, из углов проемов в опорной части перемычек. Ширина раскрытия до 0,5 мм	I
Трещины в перегородках и швах между панелями перекрытий. Падение больших кусков штукатурки. Частичное разрушение труб. Горизонтальные трещины в узких простенках, косые трещины в широких простенках. Вертикальные трещины в местах сопряжения стен различного направления. Ширина раскрытия трещин в несущих конструкциях от 0,5 до 2,0 мм (преобладают наклонные и х-образные трещины, пересекающие углы и сопряжения стен)	II
Расслоение перегородок, их смещение из плоскости или частичное обрушение. Смещение плит перекрытий и перемычек. Обвал труб. Диагональные и х-образные трещины в сплошных стенах. Наклонные трещины в простенках продольных и поперечных стен. Отрыв наружных стен от внутренних. Ширина раскрытия трещин в несущих конструкций от 2-15 мм. Отслоение железобетонного обрамления проемов от кладки, выколы бетона и выпучивание элементов обрамления, трещины в железобетонных перемычках	III

1

2

Обрушение значительной части перегородок. Обрушение наружных самонесущих стен. Частичное обрушение несущих стен. Разрыв антисейсмических поясов, значительное смещение перекрытий с площадок опирания, выпучивание арматуры железобетонных включений с разрушением бетона

IV

Обвалы отдельных частей или всего здания

V

# Степени повреждения и категории технического состояния каркасных промышленных и производственных зданий и их характерные признаки

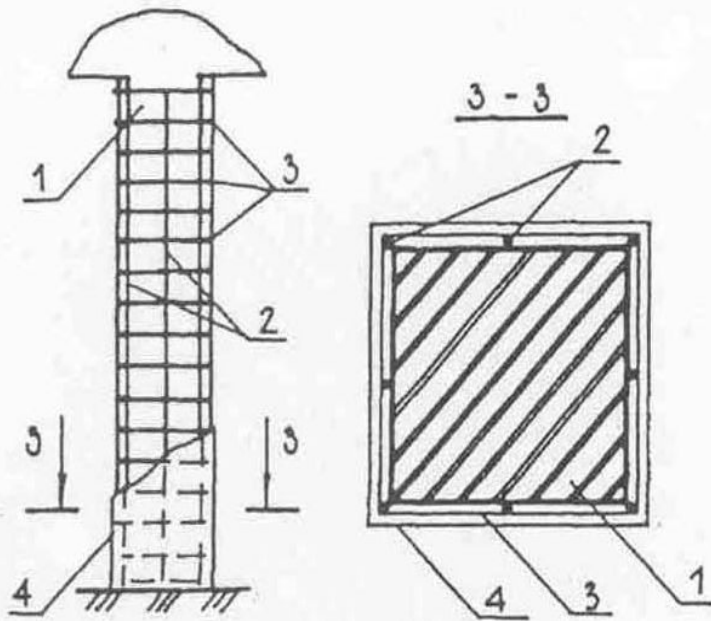
Наименование конструкций (по типам зданий)	Характеристика повреждений	Градация повреждений в порядке возрастания	Степень повреждения и категория тех. состояния
1	2	3	4
Кирпичные и каменные стены	Наклонные, горизонтальные и вертикальные трещины	Нескозные трещины, выколы небольших кусков штукатурки. Сквозные трещины с шириной раскрытия до 1 мм, выколы значительных участков штукатурки. Сквозные трещины с шириной раскрытия более 1 мм, обрушение штукатурки, отрыв стен	I II III
	Повреждения кладки в месте опирания конструкций покрытия	Выколы штукатурки. Сквозные трещины, выпадение больших участков штукатурки. Расслоение кладки, сдвиг покрытия относительно стен	I II III
	Обрушение участков конструкций	Обрушение отдельных участков парапетов, карнизов, перегородок. Обрушение парапетов, карнизов, перегородок, отдельных участков стен. Обрушение стен совместно с покрытием	III IV V



1	2	3	4
Каркасы одноэтажных зданий	Трещины и выколы бетона вблизи оснований колонн	<p>Волосяные трещины.</p> <p>Сквозные трещины с шириной раскрытия до 0,3 – 0,5 мм.</p> <p>Сквозные трещины с шириной раскрытия более 0,5 мм, выколы бетона.</p> <p>Разрушение бетона, оголение арматуры, выпучивание продольной арматуры.</p>	<p>I</p> <p>II</p> <p>III</p> <p>IV</p>
	Трещины и выколы бетона в консолях и оголовках колонн	<p>Трещины с шириной раскрытия до 0,1 мм.</p> <p>Сквозные трещины с шириной раскрытия до 0,3 мм.</p> <p>Сквозные трещины с шириной раскрытия более 0,5 мм, выколы бетона, оголение арматуры.</p> <p>Разрушение бетона, сдвиг стропильных конструкций относительно колонн</p>	<p>I</p> <p>II</p> <p>III</p> <p>IV</p>
	Трещины и выколы бетона в опорных участках стропильных элементов и подкрановых балок	<p>Трещины с шириной раскрытия до 0,1 мм.</p> <p>Трещины с шириной раскрытия до 0,5 мм.</p> <p>Трещины с шириной раскрытия более 0,5 мм, выколы бетона.</p> <p>Разрушение бетона и оголение арматуры</p>	<p>I</p> <p>II</p> <p>III</p> <p>IV</p>

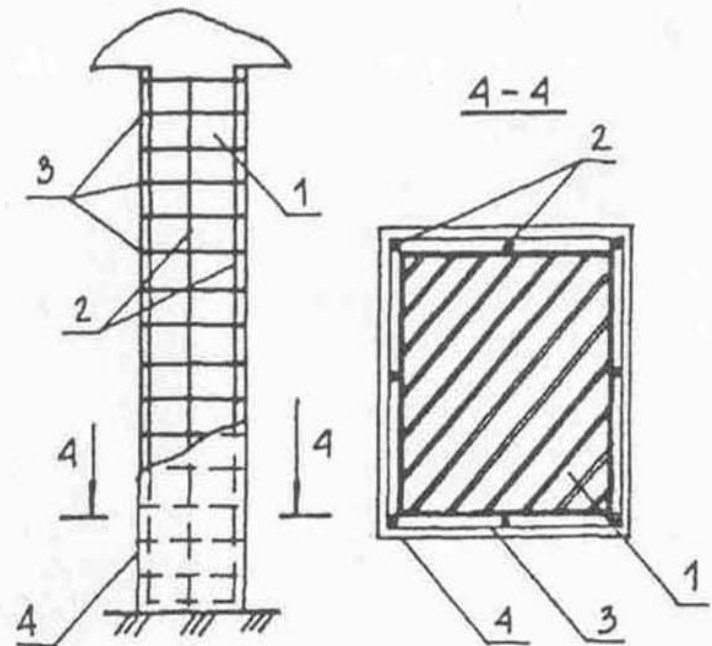
1	2	3	4
Стеновое ограждение из навесных панелей	Повреждения панелей и стыков	<p>Подвижка по швам панелей.</p> <p>Выпадение раствора из швов в панелях.</p> <p>Сквозные трещины в панелях с шириной раскрытия более 0,3 мм, выколы около закладных деталей.</p> <p>Разрушение бетона около закладных деиалей, отрыв закладных деталей, падение панелей</p>	<p>I</p> <p>II</p> <p>III</p> <p>IV</p>
Сборные железобетонные покрытия каркасных зданий	Трещины в плитах покрытия	<p>Трещины в зонах полок и ребер шириной раскрытия до 0,1 мм.</p> <p>Трещины в зонах полок и ребер шириной раскрытия до 0,3 мм.</p> <p>Трещины в зонах полок и ребер шириной раскрытия более 0,3 мм.</p>	<p>I</p> <p>II</p> <p>III</p>
	Сдвиги покрытия	<p>Подвижка по швам плит покрытий.</p> <p>Выпадение раствора из швов плит покрытий.</p> <p>Смещение отдельных плит относительно опор.</p>	<p>I</p> <p>II</p> <p>III</p>

## УСТРОЙСТВО ЖЕЛЕЗОБЕТОННОЙ ОБОЙМЫ

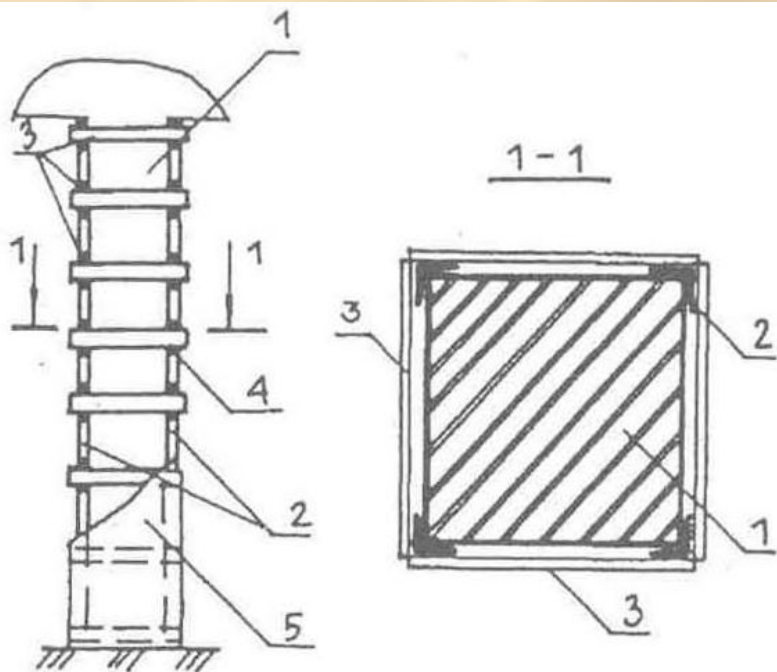


1 – усиливаемый столб (простенок); 2 – стержни диаметром 12 мм; 3 – хомуты диаметром 5–6 мм; 4 – бетон класса В15

## УСТРОЙСТВО АРМИРОВАННОЙ ОБОЙМЫ

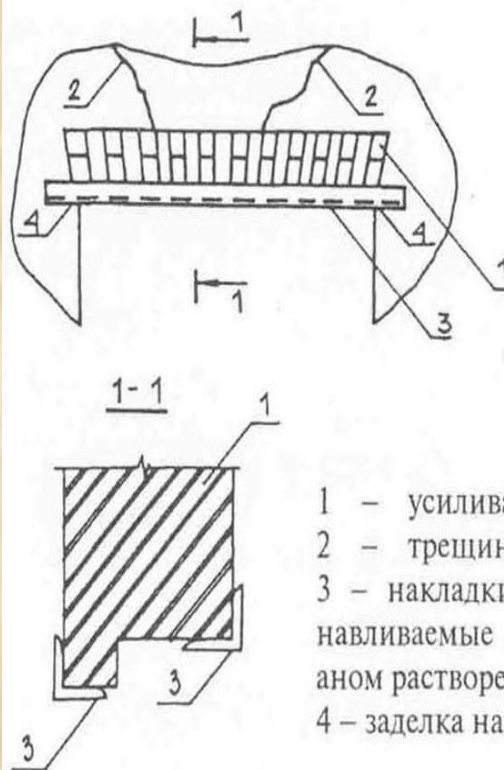


1 – усиливаемый столб (простенок); 2 – стержни диаметром 6–12 мм; 3 – хомуты диаметром 3–6 мм; 4 – раствор марки 75–100



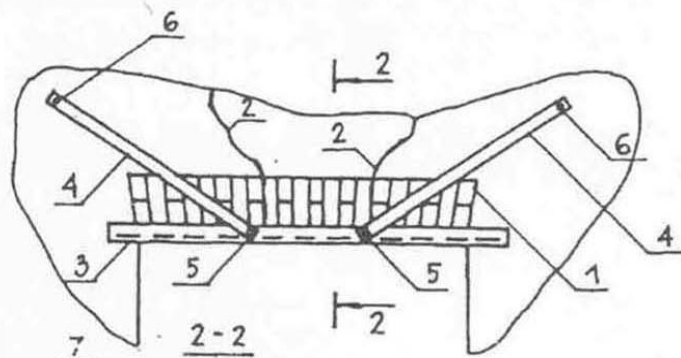
1 – усиливаемый столб (простенок); 2 – уголки обоймы; 3 – поперечные планки обоймы; 4 – сварка; 5 – штукатурка цементно-песчаным раствором

### УСТАНОВКА НАКЛАДОК ИЗ УГОЛКОВ



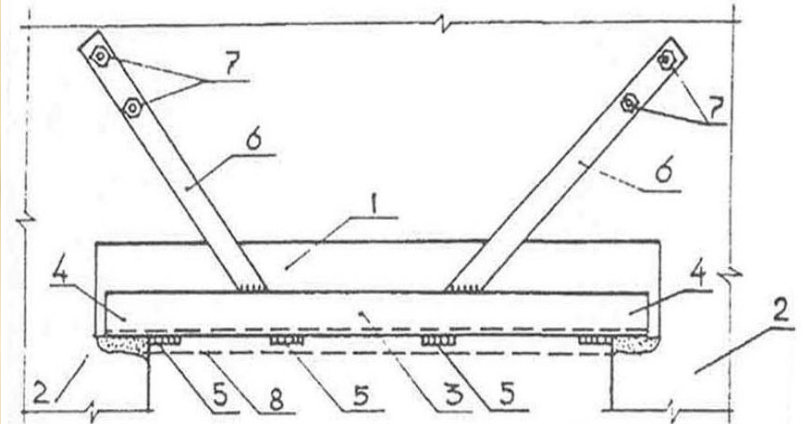
1 – усиливаемая перемычка;  
 2 – трещины в перемычке;  
 3 – накладки из уголка, устанавливаемые на цементно-песчаном растворе;  
 4 – заделка накладок в стену

## УСТАНОВКА НАКЛАДОК ИЗ УГОЛКОВ С ДОПОЛНИТЕЛЬНЫМ КРЕПЛЕНИЕМ ТЯЖАМИ



1 – усиливаемая перемычка; 2 – трещины в перемычке; 3 – накладки из уголка, устанавливаемые на цементно-песчаном растворе; 4 – тяжи из полосовой стали; 5 – крепежные болты; 6 – анкерные болты; 7 – отверстия в стене (после установки болтов зачеканиваются раствором)

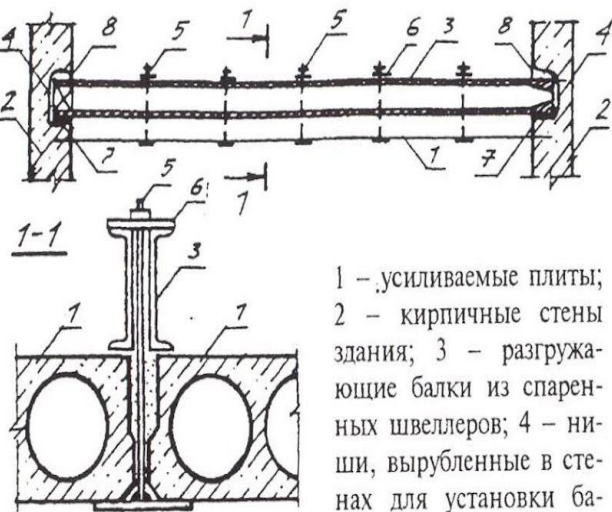
## ПОДВЕДЕНИЕ РАЗГРУЖАЮЩИХ БАЛОК С ДОПОЛНИТЕЛЬНЫМИ ПОДВЕСКАМИ



1 – усиливаемые перемычки; 2 – кирпичные простенки; 3 – разгружающие балки из уголка; 4 – заделка уголков в простенки; 5 – соединительные планки на сварке; 6 – подвески из металлической полосы, приваренные к уголкам; 7 – анкерные болты, установленные в отверстиях, просверленных в стене; 8 – штукатурка по сетке

# УСИЛЕНИЕ ЖЕЛЕЗОБЕТОННЫХ МНОГОПУСТОТНЫХ ПЛИТ ПОКРЫТИЙ УСТАНОВКОЙ РАЗГРУЖАЮЩИХ ЭЛЕМЕНТОВ

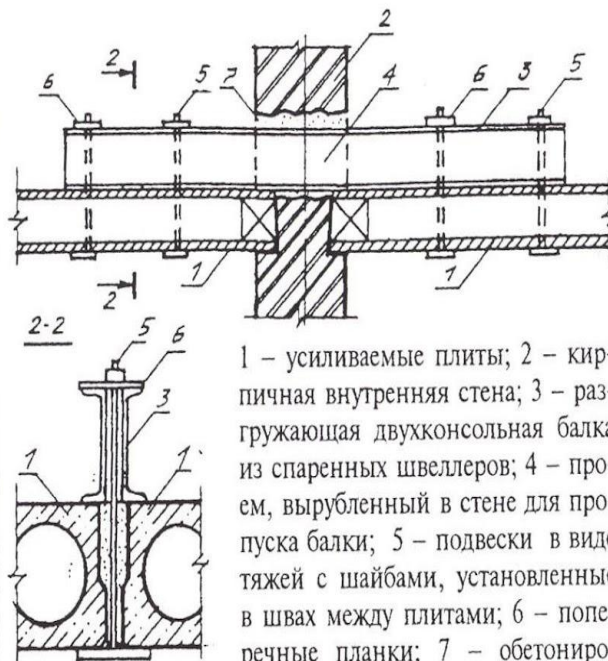
## ПОДВЕДЕНИЕ РАЗГРУЖАЮЩИХ МЕТАЛЛИЧЕСКИХ БАЛОК (СВЕРХУ)



1 – усиливаемые плиты;  
2 – кирпичные стены  
здания; 3 – разгружа-  
ющие балки из спарен-  
ных швеллеров; 4 – ни-  
ши, вырубленные в сте-  
нах для установки ба-  
локов; 5 – подвески в ви-  
де тяжей с шайбами,

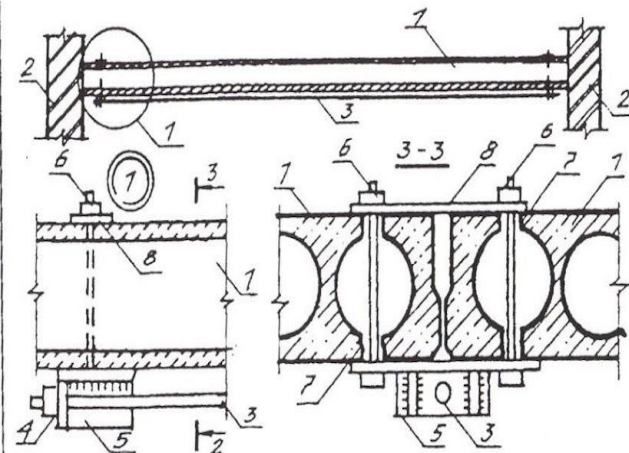
установленные в швах между плитами; 6 – попереч-  
ные планки; 7 – опорные пластины под балки; 8 –  
обетонирование ниш

## ПОДВЕДЕНИЕ ДВУХКОНСОЛЬНЫХ РАЗГРУЖАЮЩИХ БАЛОК (СВЕРХУ)



1 – усиливаемые плиты; 2 – кир-  
пичная внутренняя стена; 3 – раз-  
гружающая двухконсольная балка  
из спаренных швеллеров; 4 – про-  
ем, вырубленный в стене для про-  
пуска балки; 5 – подвески в ви-  
де тяжей с шайбами, установленные  
в швах между плитами; 6 – попер-  
ечные планки; 7 – обетониро-  
вание проема

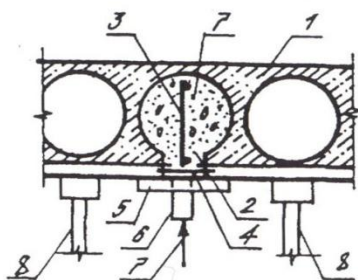
## УСТАНОВКА ШПРЕНГЕЛЬНЫХ ЗАТЯЖЕК



1 – усиливаемые плиты; 2 – стены здания; 3 – затяжка  
из арматурной стали; 4 – гайка для натяжения затяж-  
ки; 5 – анкерное устройство для затяжки; 6 – тяжи для  
крепления анкерного устройства; 7 – отверстия, про-  
сверленные в полках плит для пропуска тяжей; 8 –  
поперечная планка

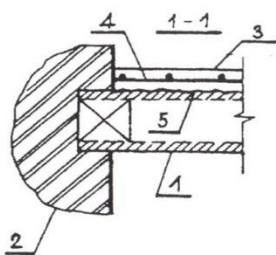
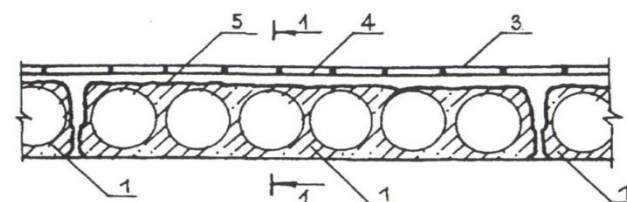
# УСИЛЕНИЕ ЖЕЛЕЗОБЕТОННЫХ МНОГОПУСТОТНЫХ ПЛИТ ПОКРЫТИЙ НАРАЩИВАНИЕМ СЕЧЕНИЙ

**УСТАНОВКА АРМАТУРНЫХ КАРКАСОВ В ПУСТОТЫ СНИЗУ С ПОСЛЕДУЮЩИМ ИХ ОБЕТОНИРОВАНИЕМ (А. с. № 1448015)**



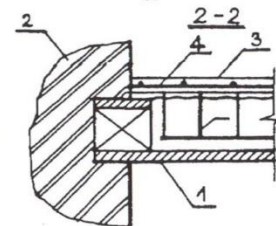
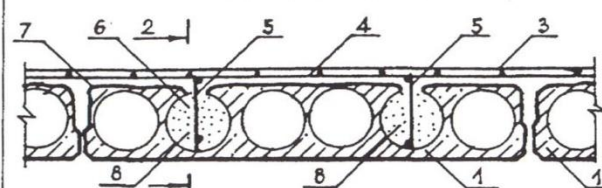
1 — усиливаемая железобетонная плита; 2 — щели, прорезанные по пустотам со стороны потолка; 3 — арматурные каркасы, устанавливаемые через прорезанные щели в пустоты; 4 — арматурные коротыши для крепления каркасов к оголенной арматуре плиты; 5 — щит опалубки, устанавливаемый на щели; 6 — штуцер, установленный в опалубке для закачивания бетонной смеси; 7 — бетонная смесь, закачиваемая в пустоты; 8 — временные разгружающие стойки (снимаются после набора бетоном прочности)

**НАРАЩИВАНИЕ ПЛИТ СВЕРХУ ПРИ ОБЕСПЕЧЕНИИ СЦЕПЛЕНИЯ ПОВЕРХНОСТЕЙ**



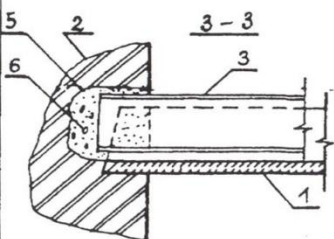
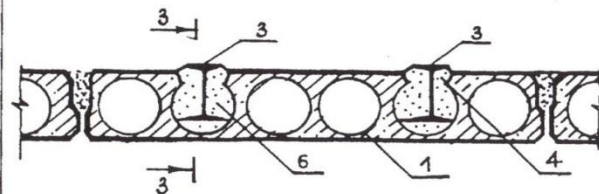
1 — усиливаемые плиты; 2 — кирпичная стена; 3 — монолитный слой бетона; 4 — арматурная сетка усиления; 5 — поверхность сцепления монолитного бетона с плитами (зачистка, насечка, промывка водой)

**НАРАЩИВАНИЕ ПЛИТ СВЕРХУ ПРИ НЕДОСТАТОЧНОМ СЦЕПЛЕНИИ ПОВЕРХНОСТЕЙ**



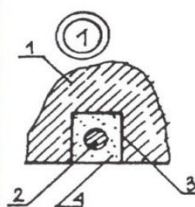
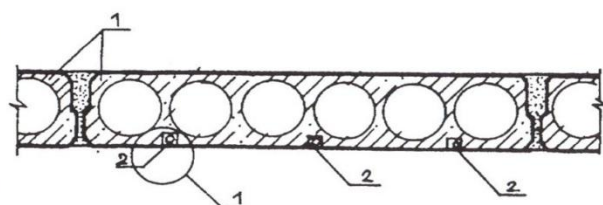
1 — усиливаемая плита; 2 — кирпичная стена; 3 — монолитный слой бетона; 4 — арматурная сетка; 5 — арматурные каркасы; 6 — вырубленные полки плит для установки каркасов; 7 — поверхность сцепления монолитного бетона с плитами; 8 — бетон замоноличивания вырубленных полок и пустот

**УСТАНОВКА МЕТАЛЛИЧЕСКИХ БАЛОК В ПУСТОТЫ СВЕРХУ С ПОСЛЕДУЮЩИМ ИХ ОБЕТОНИРОВАНИЕМ**



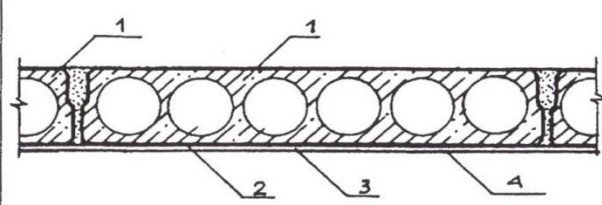
1 — усиливаемые плиты; 2 — кирпичная стена; 3 — металлические балки из двутавров; 4 — вырубленные полки плит для установки балок; 5 — вырубленные ниши в стенах для заведения балок; 6 — бетон замоноличивания вырубленных полок, ниш и пустот

**УСТАНОВКА ДОПОЛНИТЕЛЬНОЙ АРМАТУРЫ НА ПОЛИМЕРРАСТВОРЕ**



1 — усиливаемые плиты; 2 — дополнительная арматура; 3 — пазы в бетоне, вырезанные фрезой; 4 — защитно-конструкционный полимерраствор

**НАКЛЕЙКА СТЕКЛОТКАНИ ИЛИ ЛИСТОВОГО МЕТАЛЛА НА ПОЛИМЕРРАСТВОРЕ**



1 — усиливаемые плиты; 2 — очищенная и обезжиренная поверхность плит; 3 — защитно-конструкционный полимерраствор; 4 — листовой металл (очищенный от окалины и ржавчины и обезжиренный ацетоном) или несколько слоев стеклоткани марок СТ-11, СТ-13 или стеклосетки марок РС<sub>2</sub>-1, РС<sub>2</sub>-2 и др. (очищенные от замазывания)

# СПОСОБЫ ЗАДЕЛКИ ТРЕЩИН В ЖЕЛЕЗОБЕТОННЫХ СТЕНАХ

## ШПАТЛЕВКА СИНТЕТИЧЕСКИМ МАТЕРИАЛОМ НЕГЛУБОКИХ ТРЕЩИН



1 — железобетонная стена; 2 — трещины в стене, очищенные от пыли и грязи; 3 — паз вдоль трещины, устроенный фрезой (при необходимости); 4 — шпатлевка трещины устроенного паза синтетическими материалами (тиокол, бутиловый каучук, синтетический каучук)

## НАГНЕТЕНИЕ ЦЕМЕНТНО-ПЕСЧАНОГО РАСТВОРА ЧЕРЕЗ ГЛУБИННЫЕ ИНЪЕКТОРЫ



1 — железобетонная стена; 2 — трещины в стене, очищенные от пыли и грязи; 3 — иньектор (стальная трубка), устанавливаемый в высверленные скважины вдоль трещины через 500–1500 мм; 4 — резиновый уплотнитель вокруг иньектора; 5 — верх трещины, заделываемый между иньекторами клеевой лентой или раствором; 6 — цементно-песчаный раствор (на расширяющемся цементе), нагнетаемый растворомасосом или ручным шприцем

## НАГНЕТЕНИЕ ЦЕМЕНТНО-ПЕСЧАНОГО РАСТВОРА ЧЕРЕЗ ПОВЕРХНОСТНЫЕ ИНЪЕКТОРЫ



1 — железобетонная стена; 2 — трещины в стене, очищенные от пыли и грязи; 3 — иньектор поверхностного типа (тупиковый, вакуумный, циркуляционный); 4 — крепление иньектора (струбины, болты и др.); 5 — заделка трещины между иньекторами; 6 — цементный раствор (желательно на расширяющемся цементе), нагнетаемый растворомасосом или ручным шприцем

## НАГНЕТЕНИЕ ПОЛИМЕРНОГО МАТЕРИАЛА ЧЕРЕЗ ИНЪЕКТОРЫ



1 — железобетонная стена; 2 — трещины в стене, очищенные от воды, пыли, грязи; 3 — иньекторы, вклеиваемые в просверленные скважины; 4 — шпатлёвка трещины между иньекторами; 5 — полимерный состав (например, содержащий компоненты в мас. ч.: эпоксидная смола ЭД-16, ЭД-20-100; полиэтиленполиамин — 8÷10; тонкомолотый наполнитель — 10÷100; ацетон — 10÷30), подаваемый под давлением в трещины

## ПРОПИТКА ПОВЕРХНОСТИ ПОЛИМЕРНЫМИ МАТЕРИАЛАМИ



1 — железобетонная стена; 2 — трещины шириной раскрытия менее 0,5 мм, заполняемые при пропитке; 3 — трещины шириной раскрытия более 0,5 мм, заделываемые цементно-песчаным раствором до пропитки; 4 — поверхность бетона, подготовленная к пропитке (очистка от пыли и других загрязнений, сушка на глубину 5–15 мм); 5 — пропитка вертикальных поверхностей пропиточным составом (например, составом в мас. ч.: метилметакрилат — 100, парафин — 0+5, порофор 4ХЗ-57 — 0,5–1,5, ацетон — 5÷10), заливаемым в зазор между стеной и коробом; 6 — короб из кровельного железа, снимаемый после полимеризации пропиточного состава

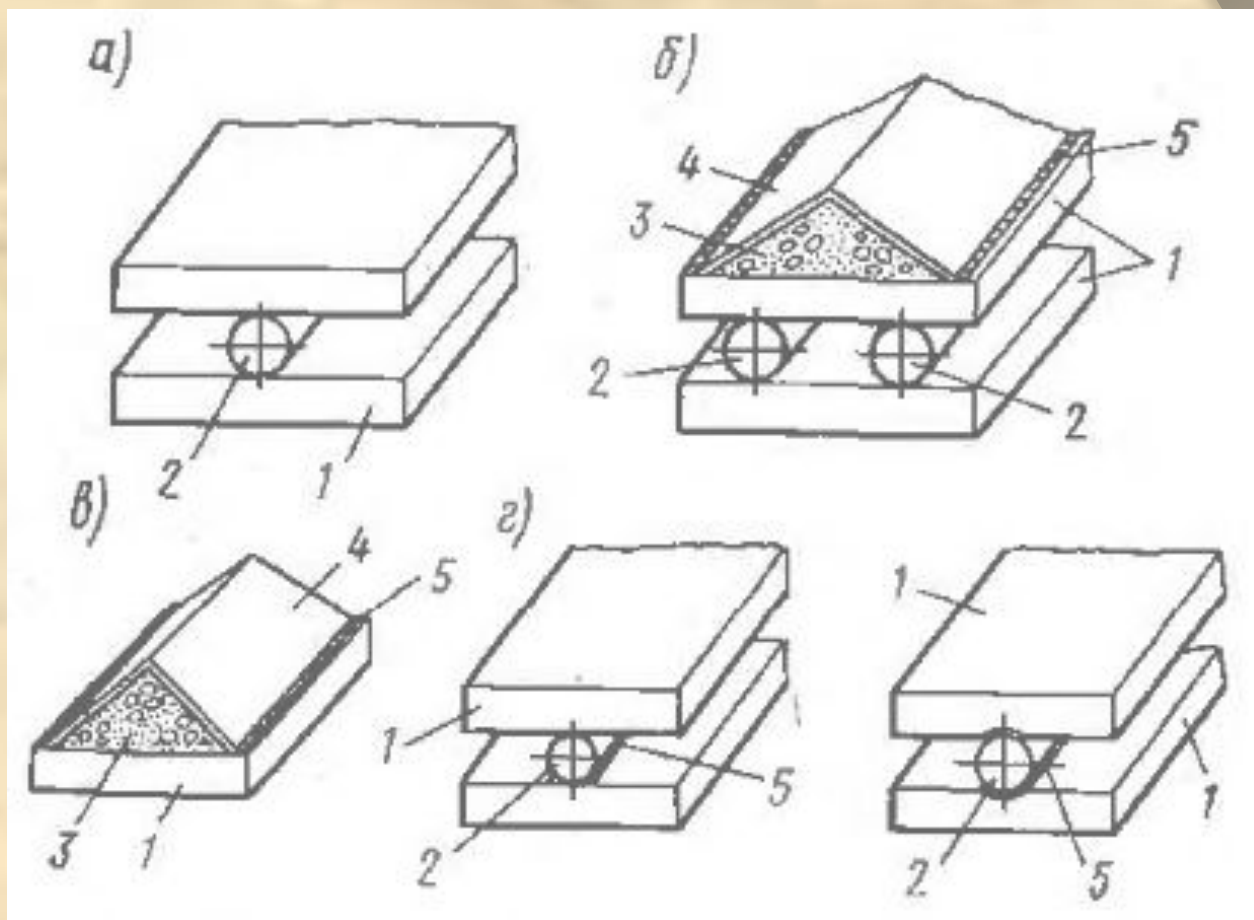
## УСТРОЙСТВО ЛАКОКРАСОЧНОГО ПОКРЫТИЯ



1 — железобетонная стена; 2 — трещины в стене, очищенные от пыли и грязи; 3 — шпатлёвка из цементно-песчаного раствора для выравнивания поверхности и частичной заделки трещин; 4 — грунтовка поверхности лаками (эпоксидными, перхлорвиниловыми); 5 — лакокрасочное покрытие (2 и более слоев эмали эпоксидной, перхлорвиниловой, хлоркаучуковой, хлорсульфированного полиэтилена и др.)

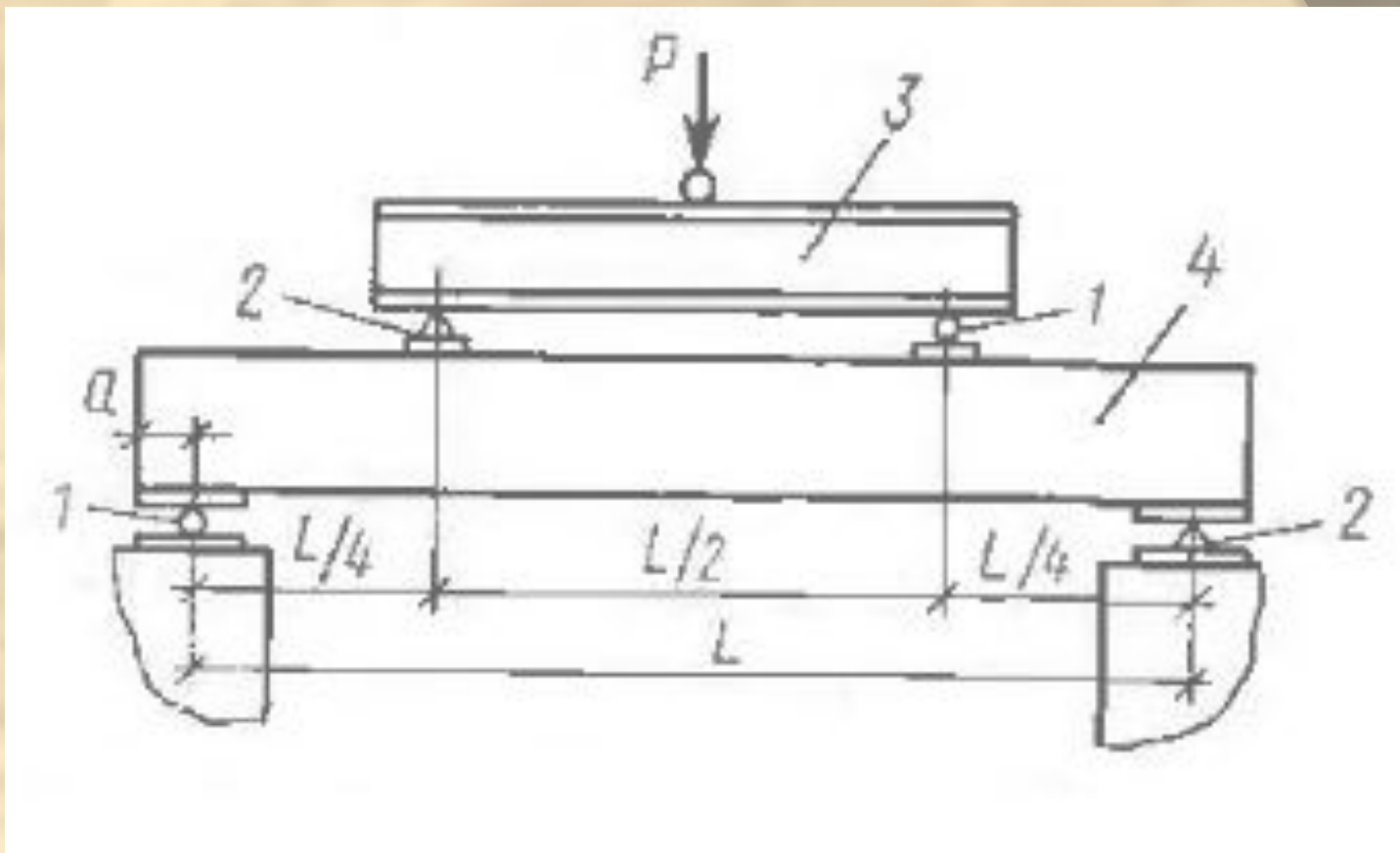


# **Испытание железобетонных конструкций**

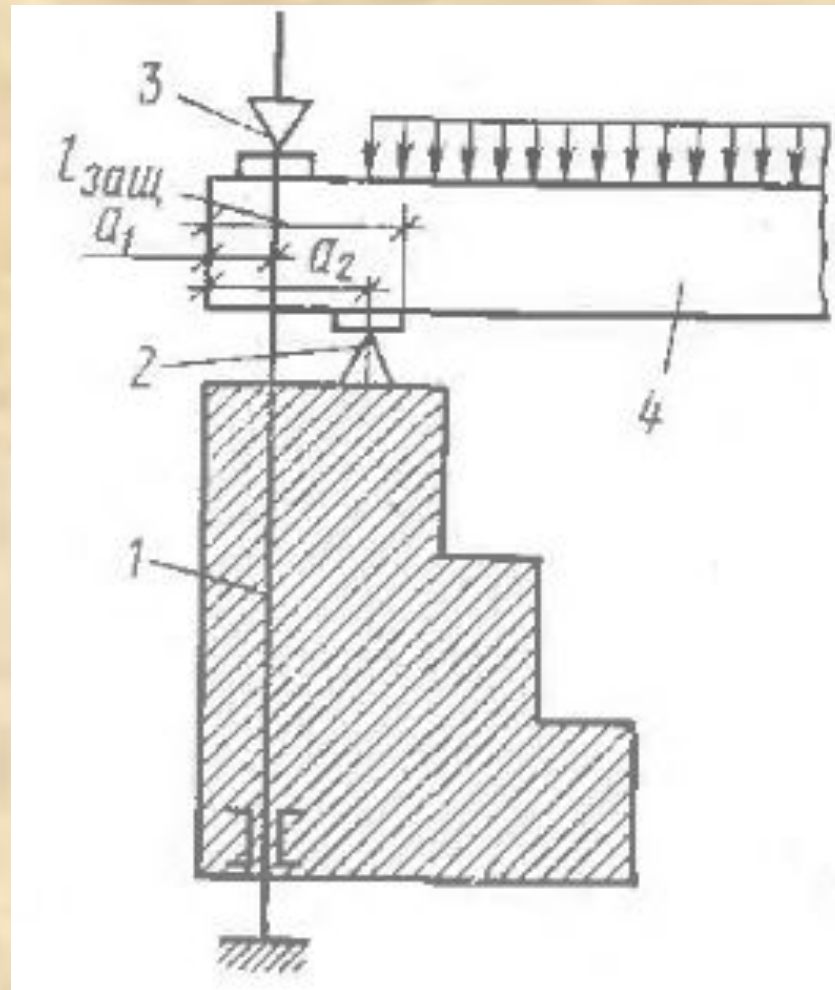


**Рис. 8.1. Примеры конструкций опор**

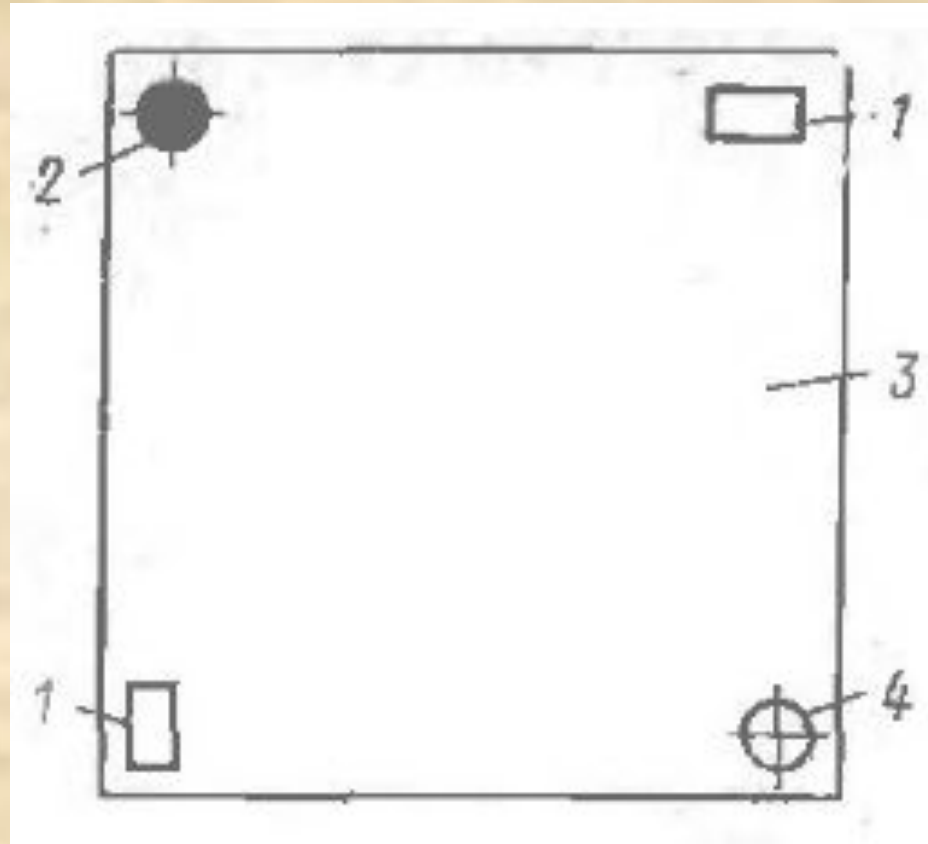
*а – подвижная опора; б – подвижная ножневая опора; в – неподвижная ножневая опора; г – неподвижные опоры; 1 – стальная пластина; 2 – каток; 3 – бетон; 4 – уголкового стали; 5 – сварной шов*



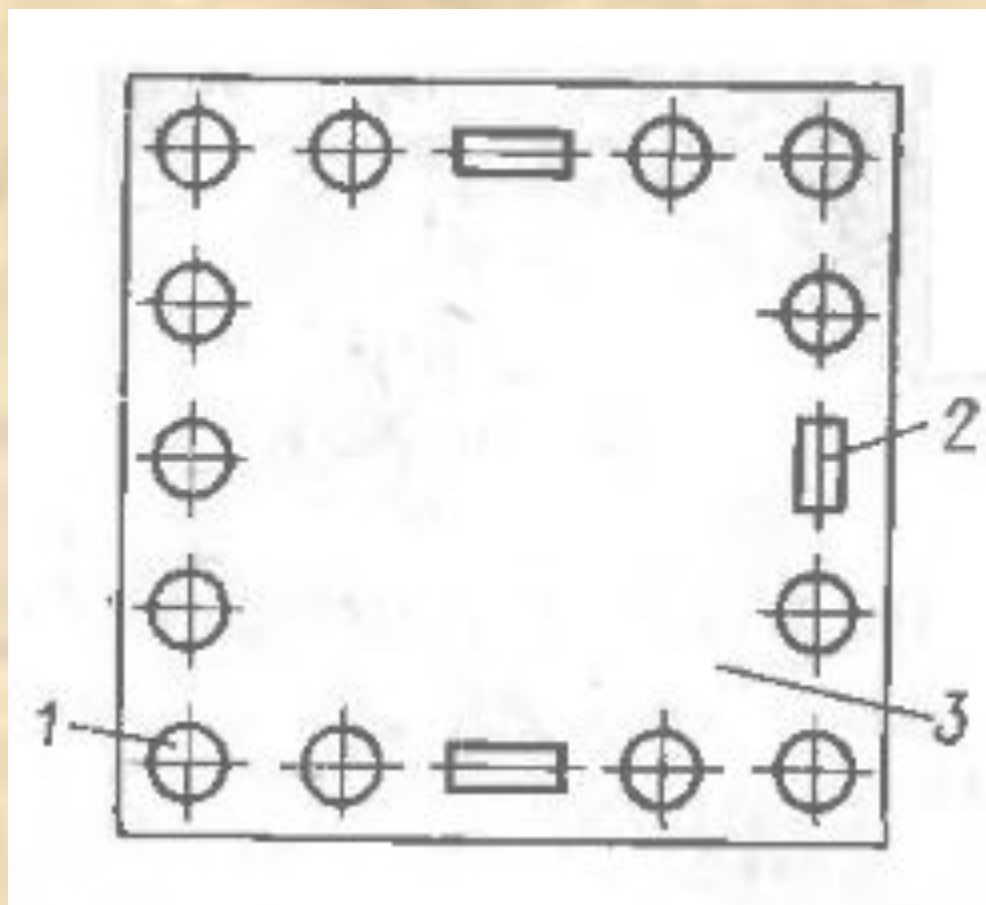
**Рис. 8.2. Схема испытания балки на двух опорах**  
*1 – подвижная опора; 2 – неподвижная опора; 3 –  
распределительная балка; 4 – испытываемая балка*



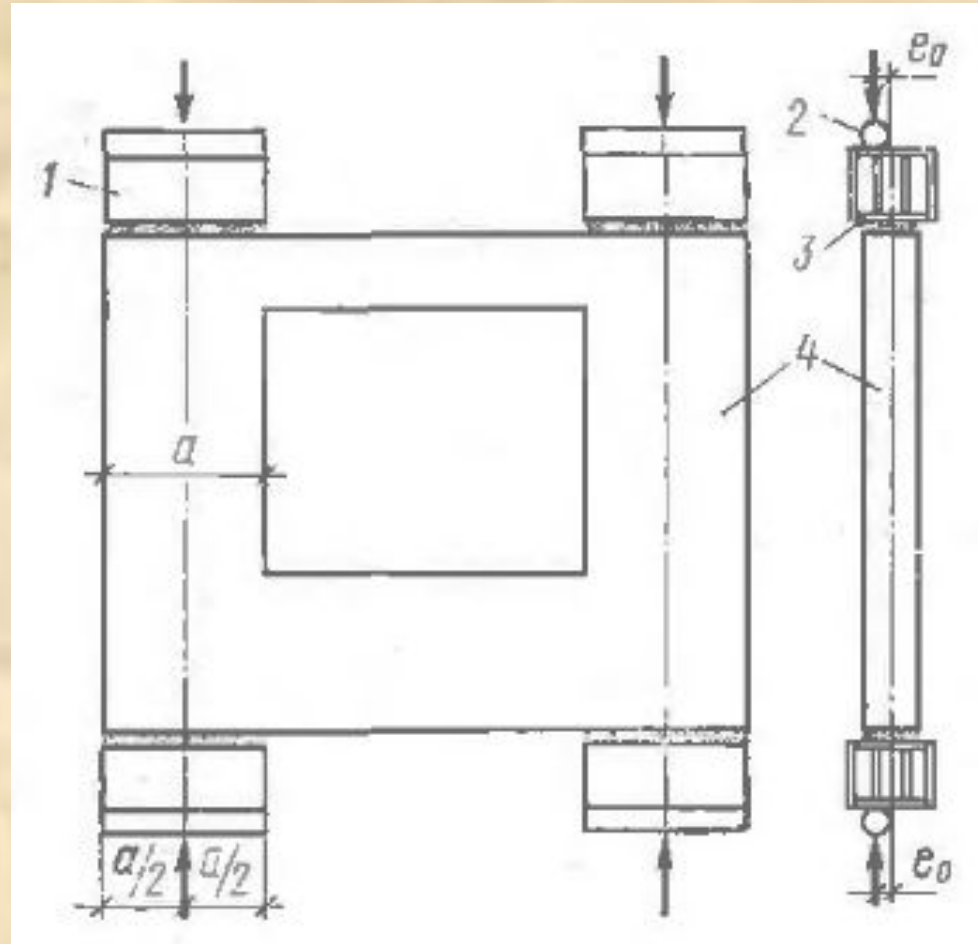
**Рис. 8.3. Схема испытания защемленной консоли**  
*1 – анкерная тяга; 2, 3 – нижняя и верхняя анкерные опоры; 4 – испытываемая деталь*



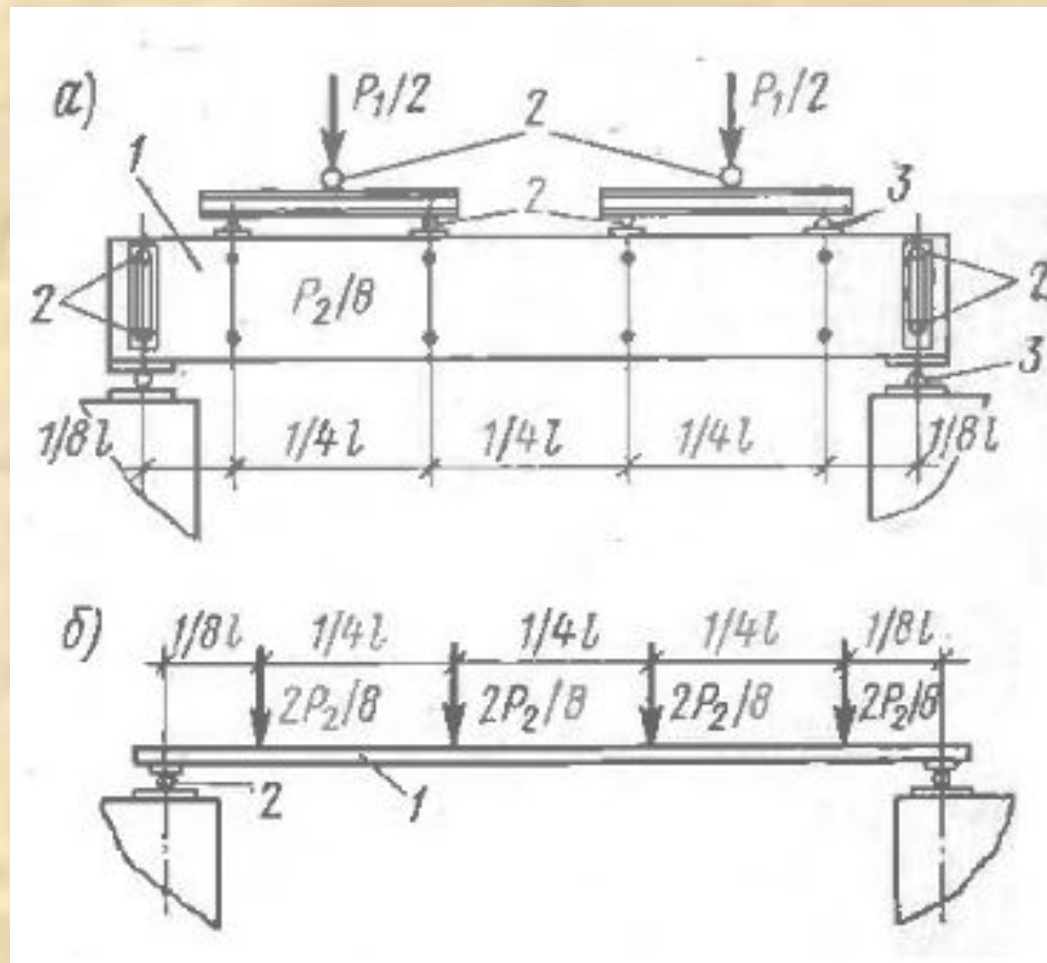
**Рис. 8.4. Схема опирания плиты по четырем углам**  
*1 – подвижная катковая опора; 2 – неподвижная шаровая опора;  
3 – испытываемая плита; 4 – подвижная шаровая опора*



**Рис. 8.5. Схема опирания плиты по контуру**  
*1 – шар; 2 – каток; 3 – испытываемая плита*

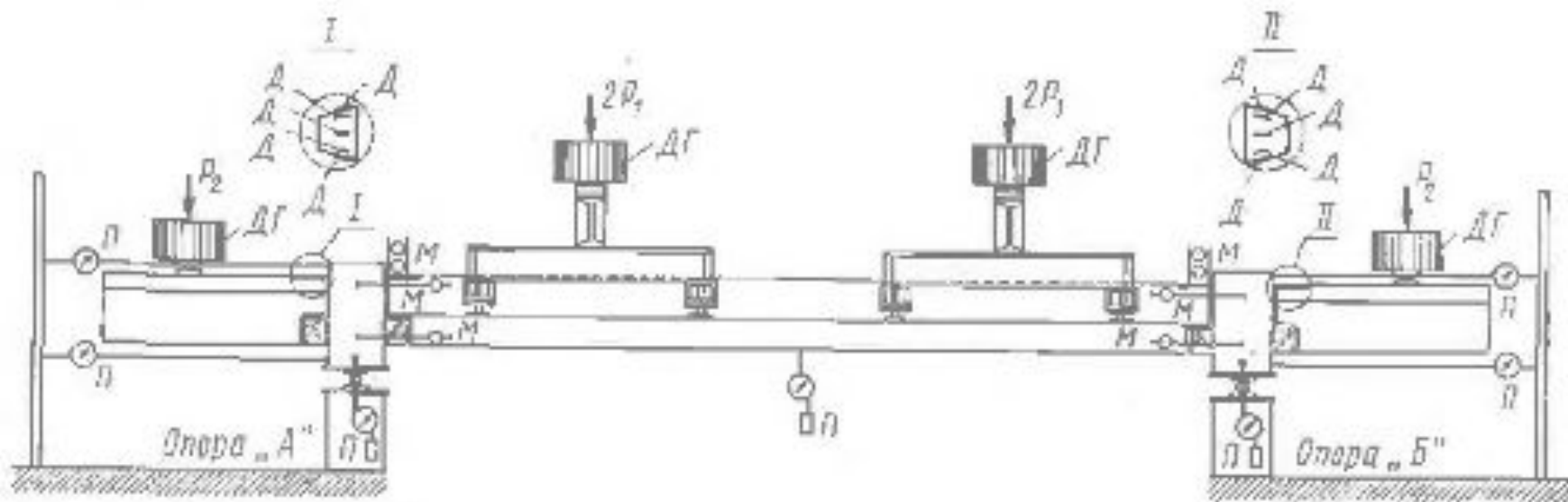


**Рис. 8.6. Схема испытания стеновой панели с оконным проемом на внецентренное сжатие при эксцентриситете  $e_0$**   
*1 – распределительная балка; 2 – шарнир; 3 – выравнивающий слой; 4 – панель*



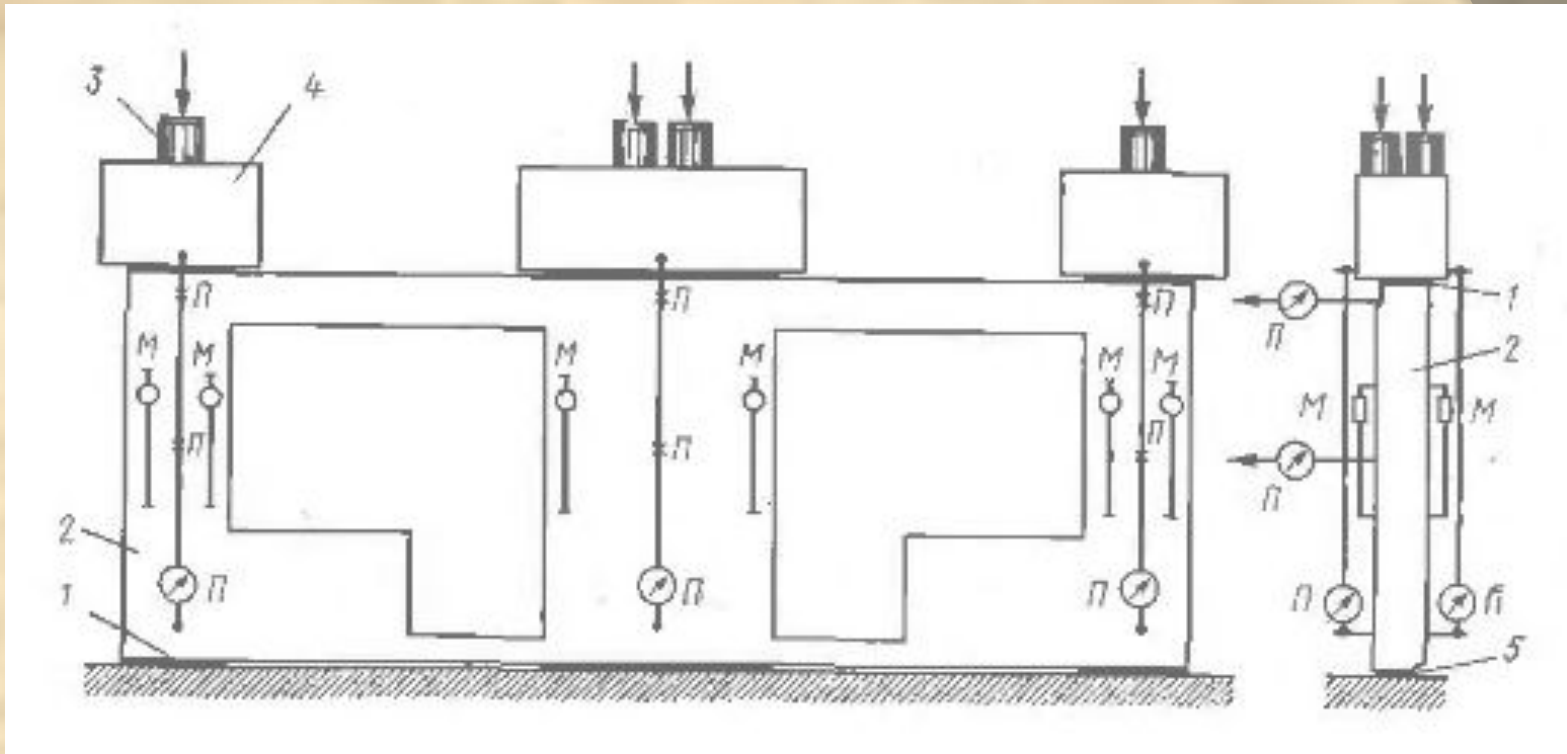
**Рис. 8.7.** Схема испытания стеновой панели при одновременном действии вертикальных (а) и горизонтальных (б) нагрузок  
 1 – испытываемая панель; 2 – шаровые опоры; 3 – неподвижная опора





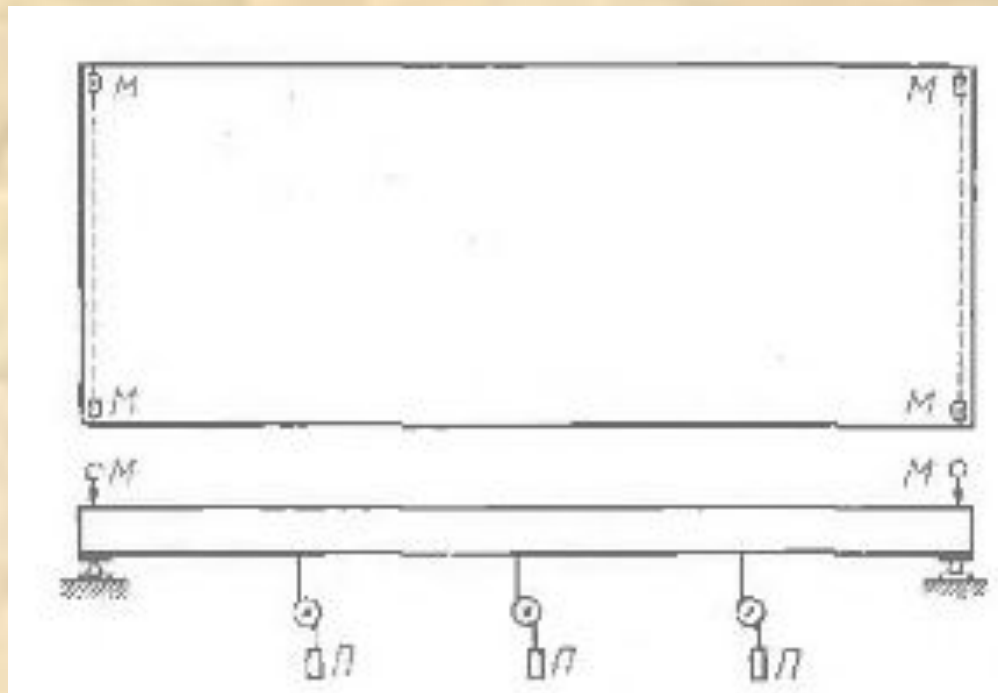
**Рис. 8.8. Схема испытания узла сопряжения ригеля с фрагментами колонн с консолями и расстановка измерительных приборов**

*ДГ – гидравлические домкраты; М – индикаторы (мессуры); П – прогибомеры; Д – тензорезисторы*



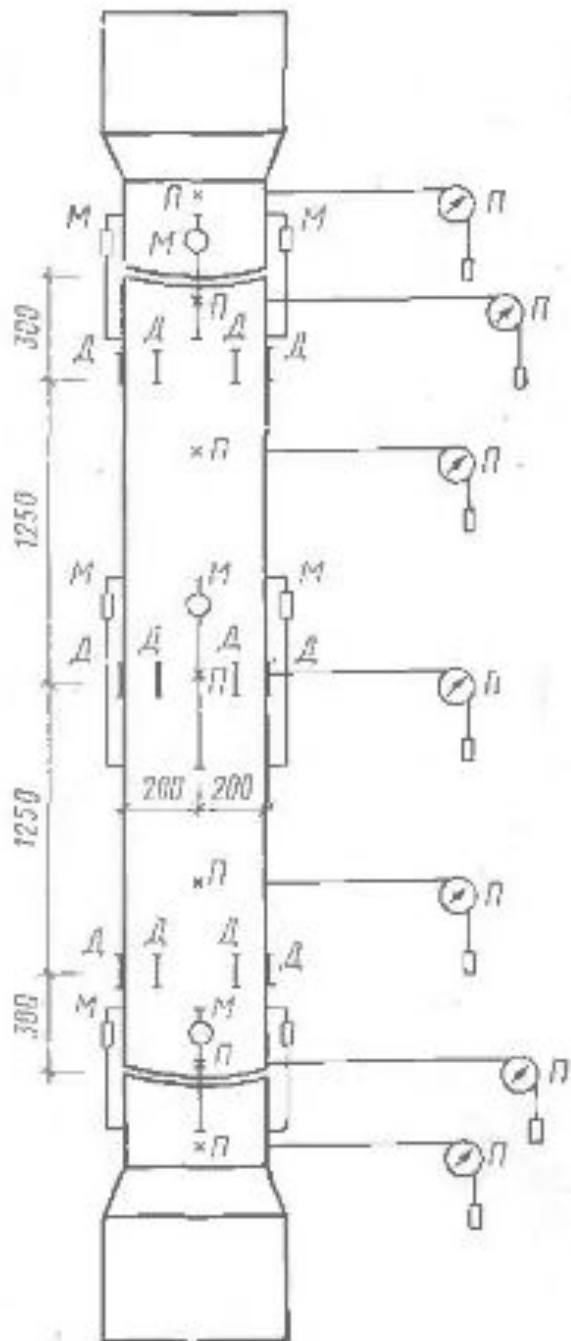
**Рис. 8.9. Схема испытания двухмодульной наружной стеновой панели и расстановка измерительных приборов**

*1 – монтажные растворные швы; 2 – панель; 3 – гидравлический домкрат; 4 – железобетонная распределительная подушка; 5 – силовая плита; М – индикаторы (мессуры); П – прогибомеры*



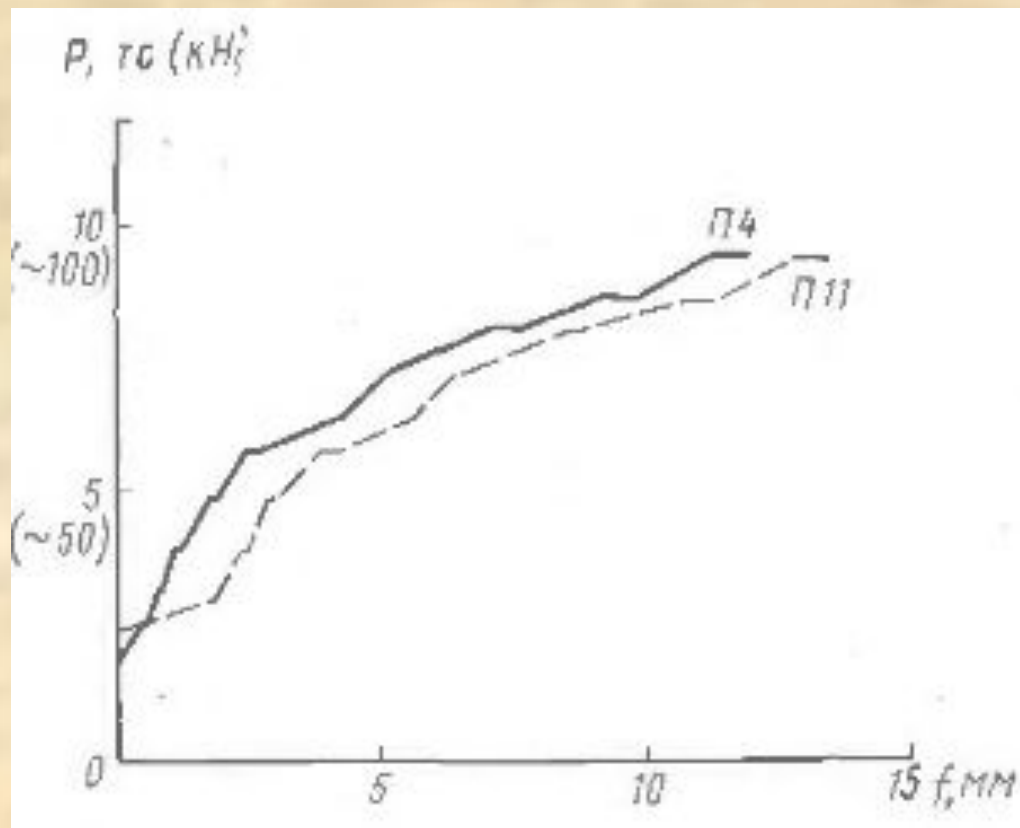
**Рис. 8.10. Схема испытания панели перекрытия и расстановка измерительных приборов**

*М – индикаторы (мессуры); П – прогибомеры*

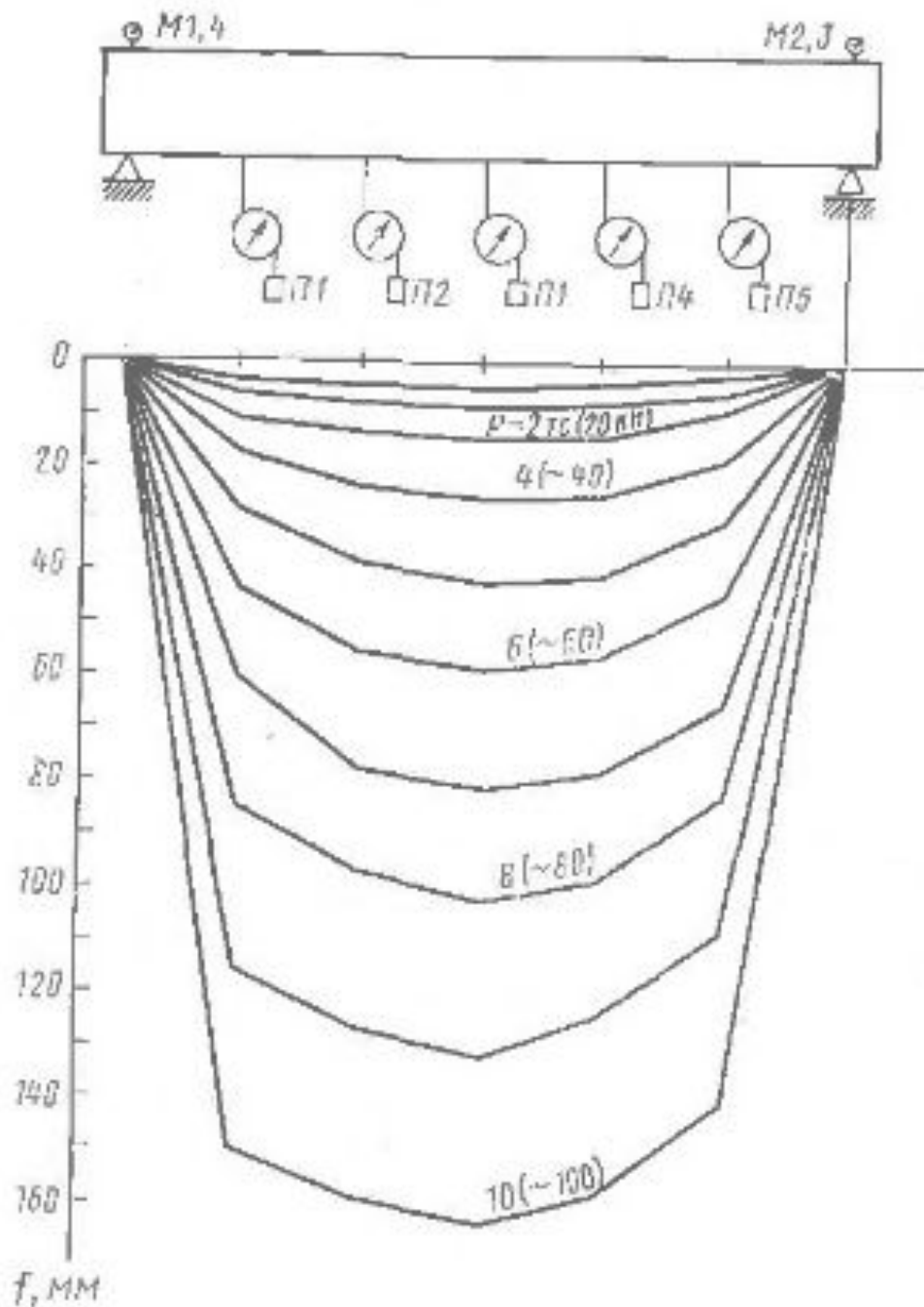


**Рис. 8.11. Схема испытания железобетонной колонны и расстановка измерительных приборов**

*М – индикаторы (мессуры); П – прогибомеры; Д – тензорезистор*



**Рис. 8.12. График зависимости прогибов конструкции от нагрузки**



**Рис. 8.13. Эпюры  
распределения и нарастания  
прогибов конструкции от  
нагрузки**

*П – прогибомеры; М –  
мессуры*

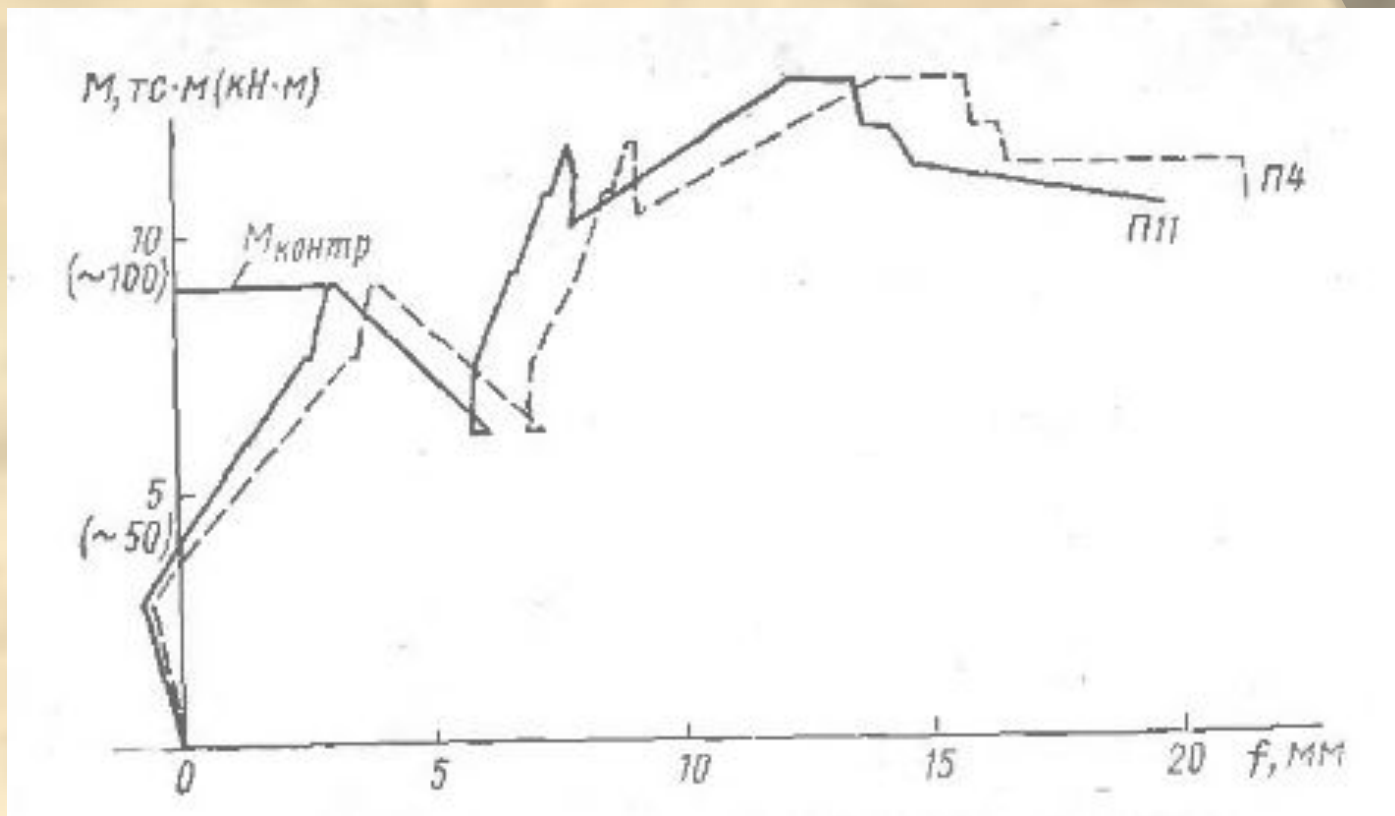
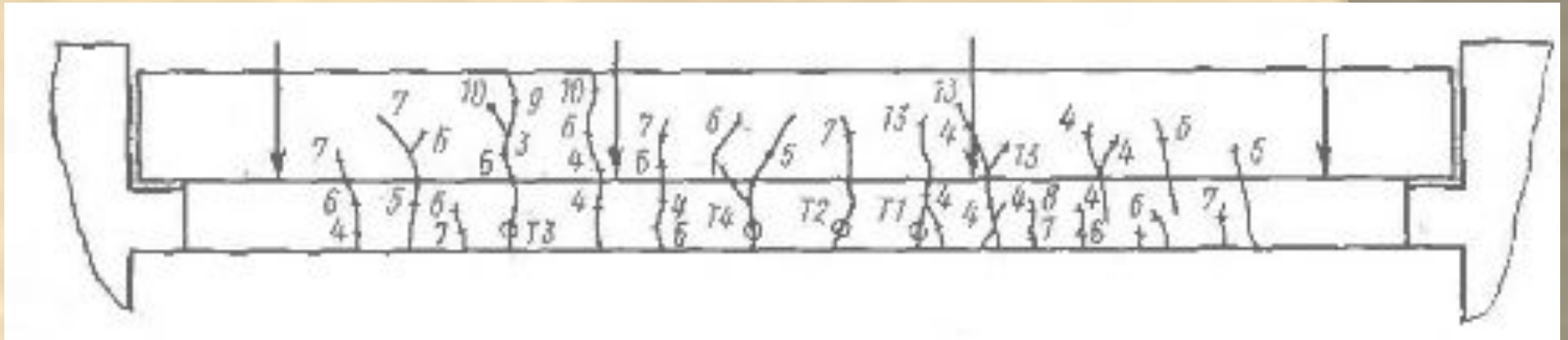
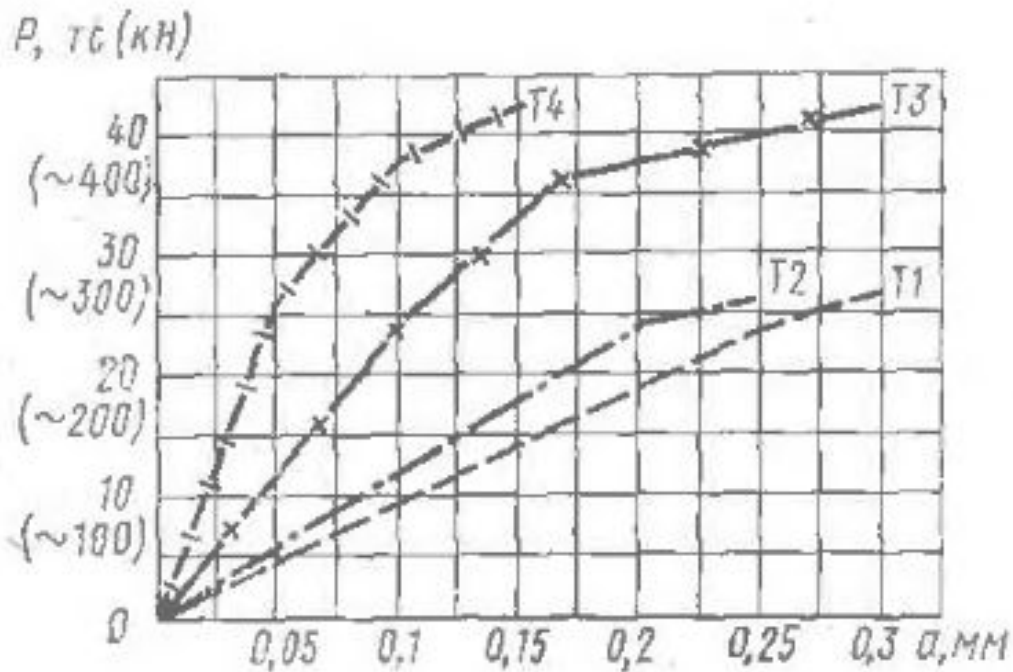


Рис. 8.14. График зависимости деформаций от нагрузки



**Рис. 8.15. Характер трещинообразования и раскрытия трещин при испытании конструкции**



**Рис. 8.16. График нарастания ширины раскрытия трещины от нагрузки**



## Жилой дом по ул. Депутатская, 28 (г. Новосибирск)

Жилой дом по ул. Депутатской, 28, пятиэтажный, 4 - секционный, с подвалом, прямоугольный в плане, с продольными внутренними и наружными несущими кирпичными стенами.

Толщина внутренних несущих стен 380 мм, межкомнатных перегородок 120...140 мм.

Толщина внешних несущих стен 640 мм, наружная верста кладки выполнена из силикатного кирпича стандартных размеров.





При обследовании наружных несущих стен здания были обнаружены трещины. Трещины развиваются как в вертикальном направлении, так и по наклонной. Большинство трещин располагается под оконными проемами или вокруг них.

- вертикальные и косые трещины в наружной стене лестничной клетки;
- в простенках на уровне подоконника 2-го этажа с аварийным раскрытием до  $1 \div 1,5$  см, с повреждением кладки на глубину  $1/3$  толщины стены;
- косые трещины в стене под опорной площадкой на 3-м этаже;



- трещины в стене с разрушением кладки над перемычкой дверного проёма на 4-м этаже;
- аварийная трещина с наибольшим раскрытием до 4 см зафиксирована на пятом этаже во всех продольных стенах;
- сквозные косые трещины с раскрытием  $0,4 \div 1$  см имеются на всех этажах жилого дома, свидетельствующие об осадке фундаментов;
- многочисленные нормальные трещины под подоконными досками проёмов с раскрытием до  $0,4 \div 1$  см свидетельствуют о перегрузке простенков при неравномерной осадке основания под фундаментами.

## **Здание приюта на 50 детей по ул. Татарской, 7 в г. Татарске, НСО**

Здание приюта прямоугольное в плане, 12х50 м, двухэтажное, отапливаемое, с наружными и внутренними несущими стенами (бывшее здание детского сада). Толщина наружных несущих стен 640 мм, внутренних – 380 мм.

Наружные стены имеют трещины, места замачивания и размораживания кирпичной кладки.

В здании, для уменьшения размера окон, оконные проемы были частично заложены кирпичом, участки старой и новой кладки между собою не перевязаны и имеют трещины с шириной раскрытия до 5 мм.

Оконные блоки деревянные с двойным остеклением. При замене окон швы между оконным блоком и стеной не заделаны, вследствие этого наружные стены в местах сопряжения с окнами промерзают, на окнах и подоконных досках отмечена наледь и конденсация влаги.



# Гимназия № 1 по ул. Полины Осипенко в г. Томске

Гимназия представляет собой двухэтажное общественное здание с наружными и внутренними кирпичными стенами.

Наружные стены имеют повреждения в виде вертикально и наклонно ориентированных трещин. В продольных и поперечных стенах подвала отмечены преимущественно вертикально ориентированные трещины шириной раскрытия до 5 мм. Вид и направление трещин указывают на то, что трещины вызваны неравномерными деформациями основания.



## Школа № 16 в г. Томске

Школа представляет собой двухэтажное общественное здание с наружными и внутренними кирпичными стенами постройки 1912 г.

Со времени постройки уровень культурного слоя земли во внутреннем двореке был поднят на 50 – 60 см, в связи с чем, планировочная отметка грунта на этом участке стала выше уровня пола первого этажа.

Наружные стены имеют повреждения в виде вертикально и наклонно ориентированных трещин шириной раскрытия до 30 мм и глубиной до 280 мм.

Вид и направление трещин указывает на то, что трещины вызваны неравномерными деформациями основания вследствие замачивания грунтов. Часть трещин пересекает клинчатые оконные перемычки, вследствие чего они находятся в ограниченно-работоспособном состоянии.

Отмечены участки повреждения наружной штукатурки карнизных частей здания вследствие замачивания кладки с последующим размораживанием. Замачивание вызвано ошибками при устройстве сопряжения карнизной части стены и кровли.

Повреждения внутренних несущих стен представлены преимущественно вертикально ориентированными трещинами шириной раскрытия до 2 мм.





## **Интернат по ул. Н.Данченко в г. Новосибирске**

Здание интерната кирпичное с продольными несущими стенами и колоннами (кладка смешанная: из обыкновенного глиняного и силикатного кирпича).

Стены выполнены из полнотелого глиняного кирпича стандартных размеров с наружной верстой из силикатного кирпича на цементно-песчаном растворе. Толщина наружных стен – 640 мм.

Внутренние колонны (кирпичные столбы) – габаритами 630x770 мм (с учетом штукатурного слоя) из глиняного кирпича стандартных размеров на цементно-песчаном растворе.

Максимальная ширина раскрытия трещин в стенах составляет 6 мм. Трещины имеют преимущественно вертикальное направление, что свидетельствует о деформациях оснований фундаментов.

Другим характерным воздействием на стены является их замачивание, вызванное нарушением водостока с кровли, отсутствием подоконных сливов на части оконных проемов. Последствиями продолжительного замачивания стен явилось размораживание фрагментов кладки глубиной до 6 см, вымывание и выветривание раствора, образование вертикальных трещин.



## Жилой двухэтажный дом в г. Барышево

Несущие стены дома возведены из обыкновенного полнотелого глиняного кирпича. Жилой дом оборудован печной системой отопления, без водоснабжения и канализации.

Наблюдается локальное замачивание несущих стен, вызванное нарушением отмостки, водостока с кровли, и дефектами подоконных сливов на части оконных проемов.



