

## Применение современных материалов в устройстве дорожек и площадок с разными типами покрытий

### Цель урока:

- **образовательная:** изучение современных материалов для устройства садово-парковых дорожек, использование полученных знаний для дальнейшего применения на практических занятиях

-**воспитательная:** воспитание мотивов труда, вовлечение в активную практическую деятельность; воспитание общей культуры, эстетического восприятия окружающего мира; воспитание культуры учебного труда, навыков самообразования, экономного расходования времени



## Современный ландшафтный дизайн

Современный садовый дизайн поражает своим многообразием. Сегодня можно использовать самые различные элементы, чтобы придать ландшафту оригинальность, привлекательность и уют, разделить его на отдельные функциональные зоны. Сделать их своими руками не так сложно, использовать для этого можно даже такие простые материалы, как морская либо речная галька разных оттенков



## Назначение садово-парковых дорог

Садовые дорожки являются главным элементом композиции сада; они создают перспективу, замыкают на себе зрительное восприятие участка, это не только способ передвижения по саду, но и возможность правильно разделить пространство на отдельные зоны, задать определенный тон всему дизайну сада, придать ландшафту больше привлекательности и оригинальности. Делать такие тропинки на территории участка можно из любых материалов, все они отличаются своими особенностями. Рассмотрим, как выполнить устройство садовых дорожек из камня, кирпича, бетона и даже гальки.



## Назначение садово-парковых дорог

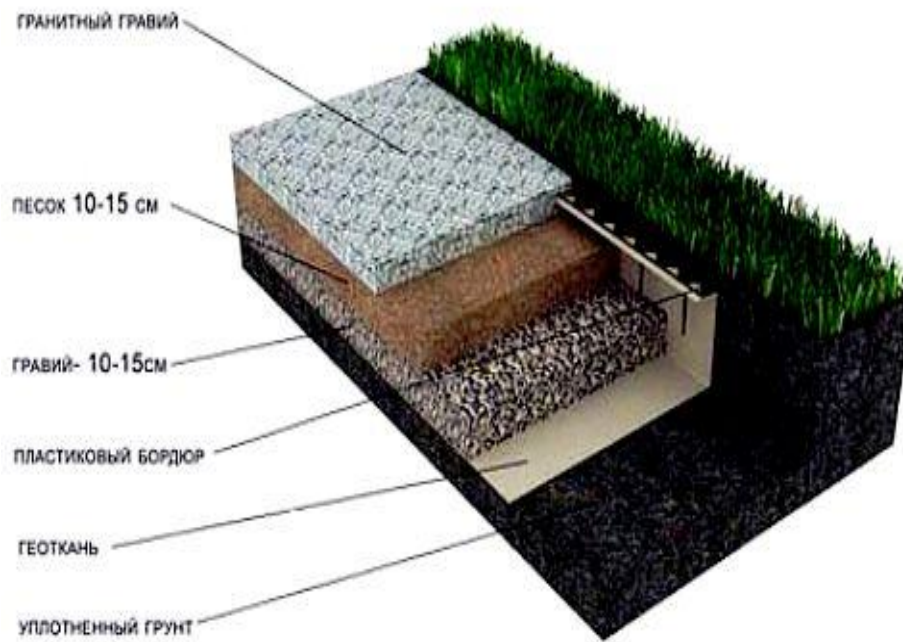
Назначение аллей, дорог в парках, садах, скверах — обеспечивать удобные пешеходные связи входов со всеми функциональными зонами, сооружениями, устройствами и отдельными участками, раскрывать при движении эстетические достоинства зеленых насаждений, природного ландшафта.



## Виды садовых дорожек

### Дорожки из гравия и песка

. Гравийные и песчаные тропинки **удобны и эстетичны**. Они не создают пыли при ходьбе, но их поверхность придется периодически разравнивать при помощи обычных садовых граблей. Чтобы материал не рассыпался, по периметру тропинок необходимо устроить бордюр из кирпича, камня либо бетона. Основанием для дорожки лучше брать глиняную смесь с песком, которая укладывается на слой гравия малой и средней фракции.



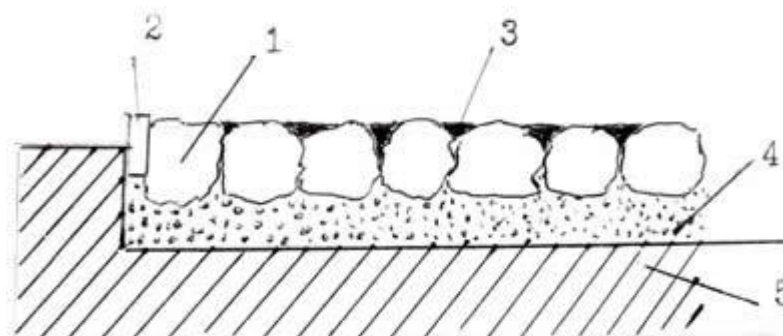
## Дорожки из булыжника

### *Устройство дорожки из булыжника.*

Подобные схемы являются одними из самых прочных и надежных. Устройство садовых дорожек из природного булыжника отличается крайней простотой,

**Основание для тропинки выполняется следующим образом:**

- 1) после разметки снимается слой дерна на требуемую глубину, учитывающую толщину камня и подсыпки;
- 2) на дно укладывается слой щебня, после чего выполняется подушка из смеси глины и песка, которая позволяет надежно удерживать булыжник на месте, создавая прочную, долговечную основу;
- 3) камень надо мостить в соответствии с выбранным типом рисунка, но в любом случае такая дорожка будет выглядеть элегантно и стильно.



Дорожка из булыжника

1. Камни-основа
2. Бордюр из плоского камня
3. Заполненные бетоном швы
4. Песок
5. Окружающий грунт

## Дорожки из натурального природного камня

Тропинка из натурального камня выглядит весьма привлекательно и стильно. Использоваться для этого могут большие и малые плиты из тесанного гранита и мрамора, брусчатка и даже галька разных оттенков.



## **Процесс укладки тропинки из камня может осуществляться различными методами.**

### **Первый вариант**

- 1) Большие и массивные плиты из камня укладываются на песчаную подушку, предварительно выровненную и утрамбованную. Щели между плитами могут заполняться при помощи песка либо оставаться незаполненными. Все зависит от того, какой внешний вид требуется. Сегодня популярны дорожки, которые максимально приближены к природе.
- 2) После выполнения разметки, необходимо снимать слой дерна такой глубины, которые имеют плиты из камня.
- 3) На дно основания насыпается песок, плиты после укладки должны примерно на половину утапливаться в почву. Внешний вид такой тропинки очень привлекателен, плиты словно разбросаны среди яркой зеленой травы либо желтого песка.

**Второй вариант** подходит для устройства тропинки из натуральной гальки. В данном случае камень скрепляется при помощи бетонного раствора. В результате получаются необычные, оригинальные дорожки, часто напоминающие каменные ручейки, петляющие среди растений сада. Подобные площадки после укладки могут напоминать красочные панно с изображениями животных и растений либо роскошные восточные ковры.



## Процесс укладки тропинки из камня

После выполнения разметки, необходимо снимать слой дерна такой глубины, которые имеют плиты из камня.

Большие и массивные плиты из камня укладываются на песчаную подушку, предварительно выровненную и утрамбованную.



## Процесс укладки тропинки из камня

На дно основания расстилается геотекстиль, насыпается песок. Плиты после укладки должны примерно на половину утапливаться в почву. Внешний вид такой тропинки очень привлекателен, плиты словно разбросаны среди яркой зеленой травы либо желтого песка.



# Процесс укладки тропинки из камня



ДОРОЖКА С УКЛАДКОЙ НА СУХУЮ СМЕСЬ НА БЕТОННУЮ АРМИРОВАННУЮ ПОДУШКУ СЕТКА 50x50x4 мм

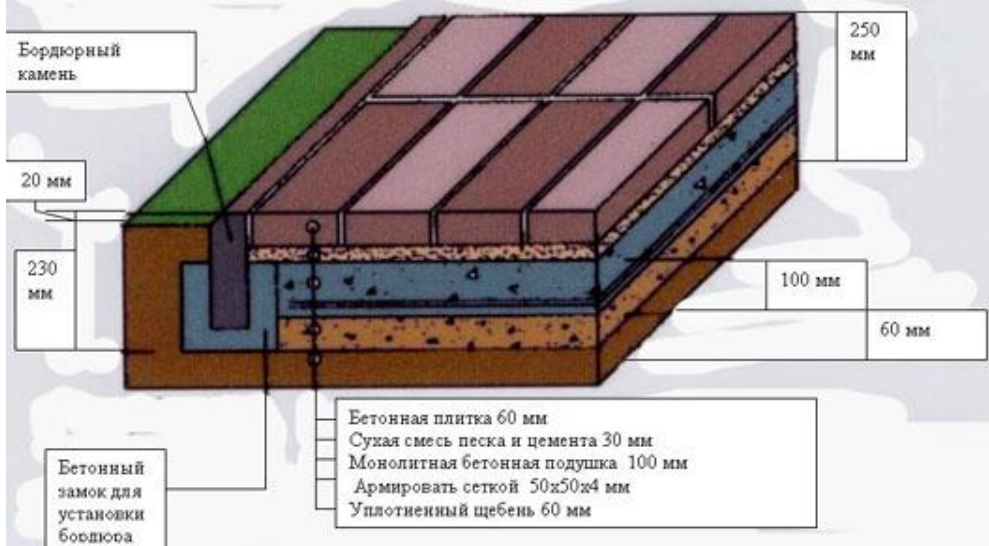
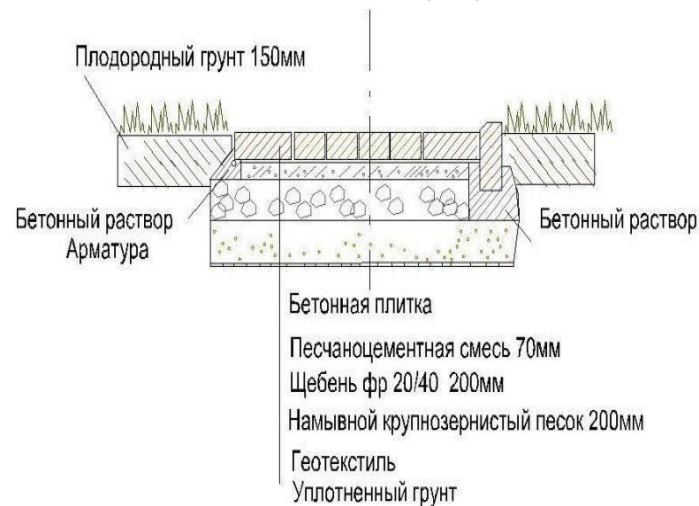


Схема мощения дорог из бетонной плитки в разрезе.



## Процесс укладки тропинки из камня

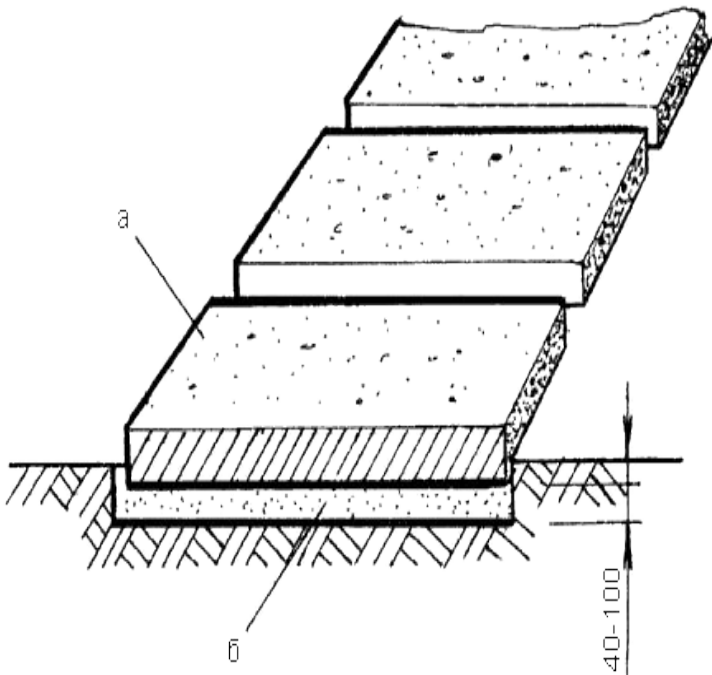
Щели между плитами могут заполняться при помощи песка либо оставаться незаполненными. Все зависит от того, какой внешний вид требуется. Сегодня популярны дорожки, которые максимально приближены к природе.



## Дорожка из бетонных монолитных плит

Одним из вариантов сооружения дорожки на даче является использование бетонных плит.

Самый простой вариант — это применение больших монолитных железобетонных плит. Но такая дорожка не очень привлекательна, использоваться она может на хоздворе и около въезда.



**Сооружение тропинки для сада из привлекательной бетонной плитки** более востребовано. Такая плитка внешне может имитировать поверхность натуральной брусчатки, кирпича и камня, но своими руками можно сделать оригинальные и красивые изделия, благодаря которым тропинка станет настоящей изюминкой всего ландшафтного дизайна.



## ***процесс производства привлекательной бетонной плитки***

**Изготовить плитку можно, используя силиконовые формы и бетонный раствор.**

1). Необходимо приготовить формы для плитки

Для бетонного раствора надо взять песок, цемент, красители для бетона (плитка станет очень яркой и красивой).

2). Все компоненты смешиваются, после чего формы заполняются бетонной массой. Будущие изделия надо оставить для высыхания в помещении, надежно защищенном от солнца и осадков.

3). После того как плитка высохнет, она вынимается из форм, оставляется до полного набора прочности (примерно три-четыре недели).

4). Пока плитка для мощения дорожки высыхает, надо разметить место для работы, снять плодородный слой почвы.

### ***Укладка плитки осуществляется так:***

1). насыпается слой очищенного песка, смачивается водой и уплотняется.

2). плитка выкладывается необходимым образом,

3). после мощения все щели заполняются песком, можно окрашенным при помощи пигментов.

**Дорожка готова!**

При мощении надо следить, чтобы поверхность была строго горизонтальной, не наблюдались бугры и выступы, плитка шла ровно.

## Садовая дорожка из цветной гальки- необычный способ создания садовых тропинок, которые напоминают яркие восточные ковры

Для подготовки можно брать мелкую или крупную гальку, цвет ее может быть разным, сегодня популярны дорожки с контрастными оттенками. Отсев должен быть тщательным, так как от него зависит аккуратность рисунка.

### Для устройства дорожки нам понадобится:

Сама галька выбранного цвета в расчетном количестве

### **Расходные материалы для подготовки основания:**

для замешивания бетонного раствора можно использовать пропорцию 1:4. Для замеса берется очищенный песок и цемент.

Доски для сборки шаблона дорожки. Ширина такой доски должна составлять 30 см, а высота — 5 см. Крепиться такая рама будет при помощи обычных гвоздей.

### ***Инструменты для работы:***

лопата;

ведро;

мастерок;

жесткая сетка, металлическая армированная сетка, размеры которой должны быть примерно на один см меньше, чем будущий размер шаблона для дорожки.





# Виды гальки



## Разметка территории

Начинать работы по созданию дорожки на даче необходимо с разметки территории. Самый простой вариант — это устройство прямой тропинки, для которой будет намного проще создать шаблон.

Разметка — это установка по краям будущей тропинки деревянных колышков, между которыми будет натянута обычная веревка.

Этапы укладки дорожки из гальки.

1). Снимаем слой плодородной почвы. Делать это необходимо из-за того, что трава, прорастая через гальку, может испортить рисунок, сделав дорожку малоразличимой и не очень привлекательной.

2). После этого, следует на дно насыпать два-три слоя просеянного песка. Каждый слой после укладки утрамбовывается и выравнивается, он послужит надежным основанием перед нанесением бетонного раствора.

Сам песок рекомендуется засыпать после того, как будет собран шаблон из доски. Это позволит не только сделать заливку раствором более качественной, но и сохранить в точности контуры дорожки.

Сама опалубка разбирается после того, как раствор схватится, после чего бетон будет сохнуть дальше.



### Способ создания садовой дорожки из цветной гальки

3). После песка следует начать готовить цементный раствор, но делать это надо небольшими порциями, так как выкладывание из камня — процесс длительный. Если выливать всю массу сразу, то бетон застынет до того, как вся галька будет выложена. Начинать рекомендуется от одного конца дорожки, хотя все зависит от выбранного рисунка. Например, для узоров в виде ковра начинать лучше всего с центра, а при выкладывании каких либо сложных изображений необходимо на поверхности раствора выкладывать сначала шаблоны, после чего по ним уже отдельными цветами последовательно укладывать рисунок из камня.



## Методы укладки гальки

Согласно первому методу сначала выкладывается шаблон из цветного камня, который после этого просто замазывается сверху приготовленным бетонным раствором. В данном случае необходимо смотреть, чтобы галька при замазке не сдвигалась с места, а сам узор не деформировался. Металлическая армированная сетка не всегда применяется, сама галька ставится на ребро.

Второй метод заключается в том, что сначала выкладывается раствор небольшими частями, обязательно использование металлической проволочной сетки. После того как бетонная масса будет залита в шаблон, надо сразу приступить к выкладке узора из камня, чтобы цемент не успел схватиться. Галька также ставится на ребро, ее направление должно соответствовать направлению рисунка. Затем она утрамбовывается резиновым молоточком.



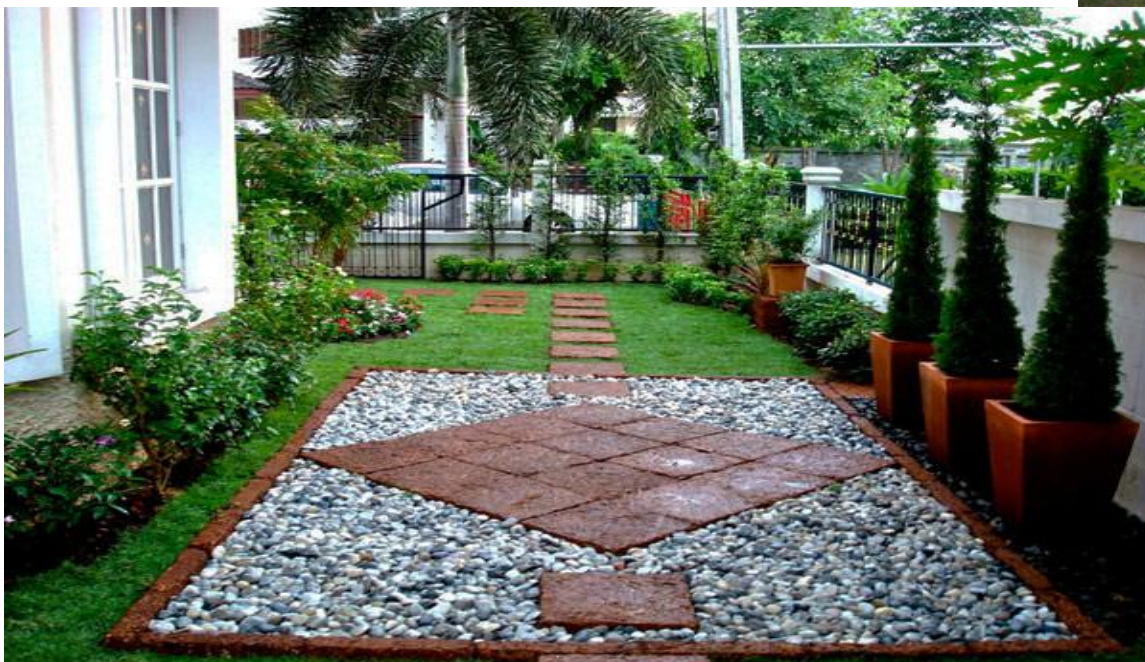
## садовые дорожки из дерева

*подготовка основания садовой дорожки из дерева:*

- 1) выбирается грунт на глубину до 10см и вместо него сначала насыпается щебень, а потом и песок. Последний хорошенько утрамбовывается. Такая подушка необходима для быстрого отвода влаги из-под деревянного настила
  - 3) Когда основание готово, на него укладываются дощечки, причем лучше комбинировать разные обрезки, чтобы составить из них необходимый рисунок.
- Кстати, достаточно неплохо смотрятся садовые дорожки, изготовленные из среза ствола деревьев



Находят широкое применение декоративные покрытия, включающие несколько материалов: бетонные плиты в сочетании с гравием, галькой, булыжником, брусчаткой, плитами из натурального камня, деревом, кирпичом; монолитный бетон с гравийным покрытием, кирпичом, натуральным камнем, плитами. В этих случаях конструкция дорожки должна быть по возможности однородна для облегчения выполнения.



## Комбинирование материалов - залог создания шедевров для сада

