








CucmeMa

Motronic

Оглавление

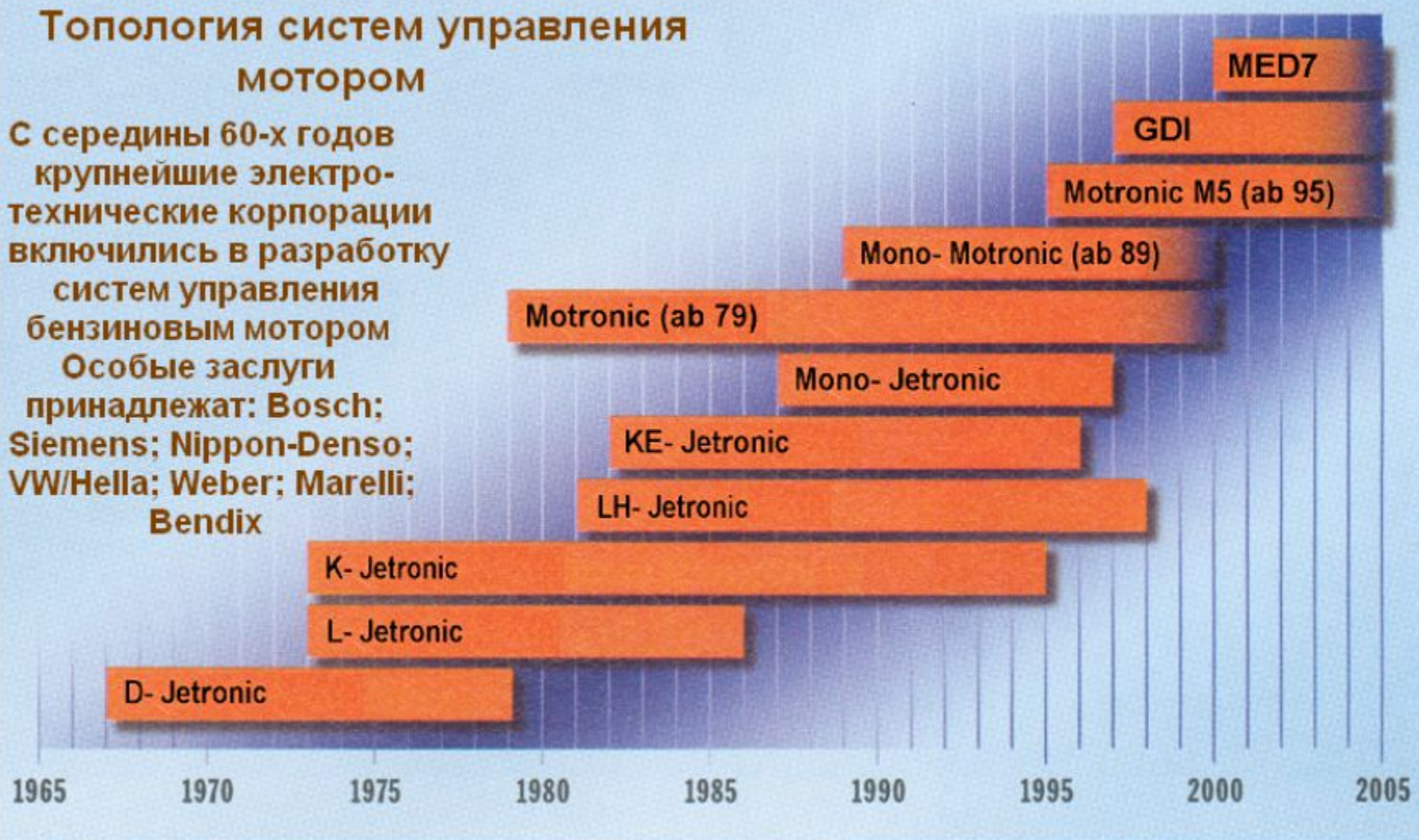
-  1. **Управление зажиганием**
-  2. **Описание системы М 4.1**
-  3. **Описание системы МР 9.0**
-  4. **Описание системы М 5**
-  5. **Описание системы М 5.2**
-  6. **Расчет массы вводимого топлива**
-  7. **Коррекция топливоподачи**

Место системы Motronic в топологии



Топология систем управления мотором

С середины 60-х годов крупнейшие электротехнические корпорации включились в разработку систем управления бензиновым мотором. Особые заслуги принадлежат: Bosch; Siemens; Nippon-Denso; VW/Hella; Weber; Marelli; Bendix



Управление зажиганием

Motronic (после 1979)

И зажиганием и впрыском топлива управляет единый электронный блок Motronic

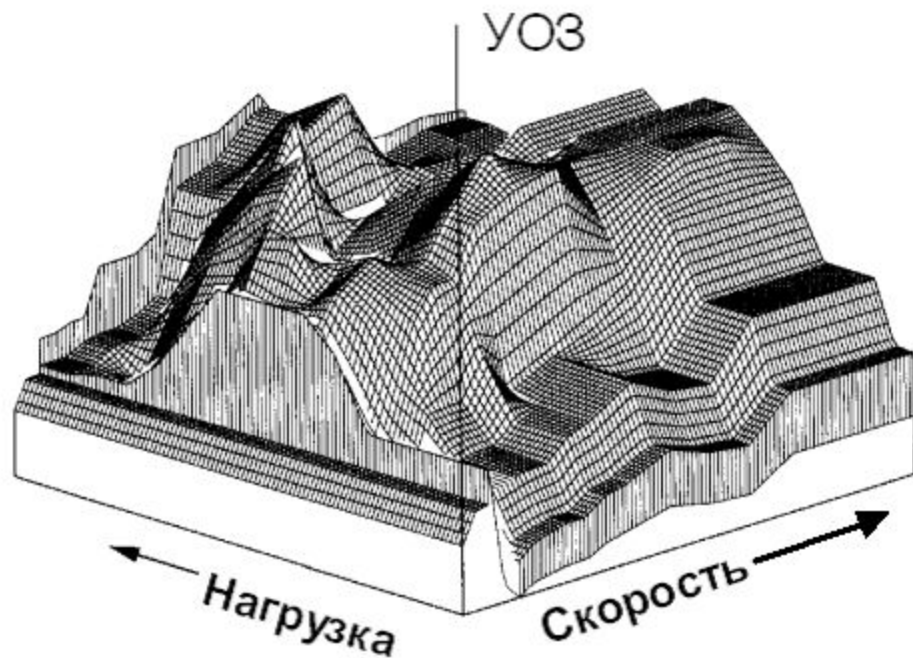
Датчики, поставляющие информацию для системы управления впрыском, используется для управления зажиганием

Впервые вся без исключения информация обрабатывается цифровыми процессорами

Motronic предлагает большую гибкость и расширение объема обрабатываемой информации при незначительных издержках на производство и обслуживание систем.

Определение угла опережения зажигания

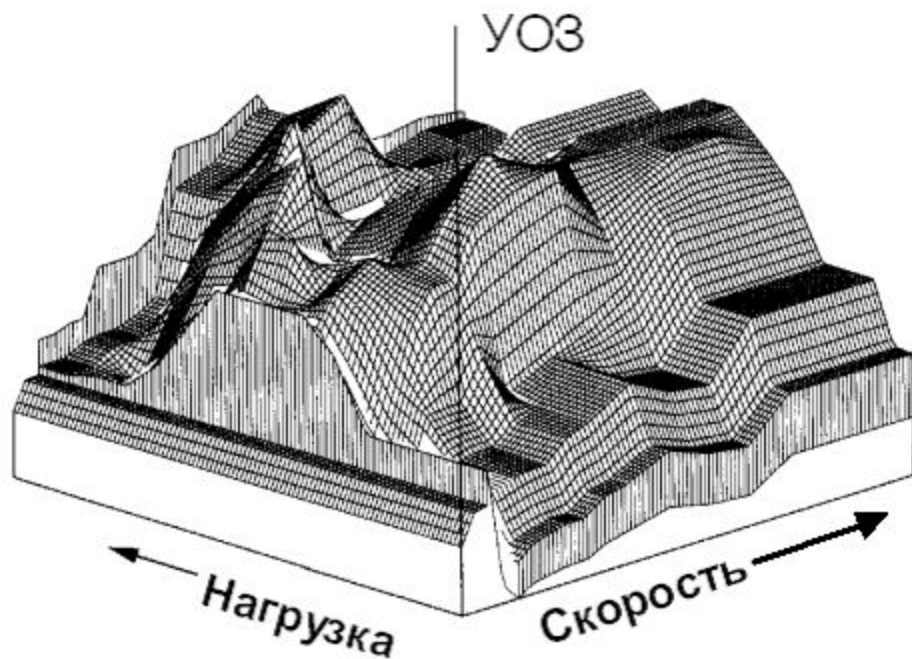
Базовый угол опережения зажигания определяется из параметрического поля (картографии) с учетом нагрузки и скорости вращения коленчатого вала



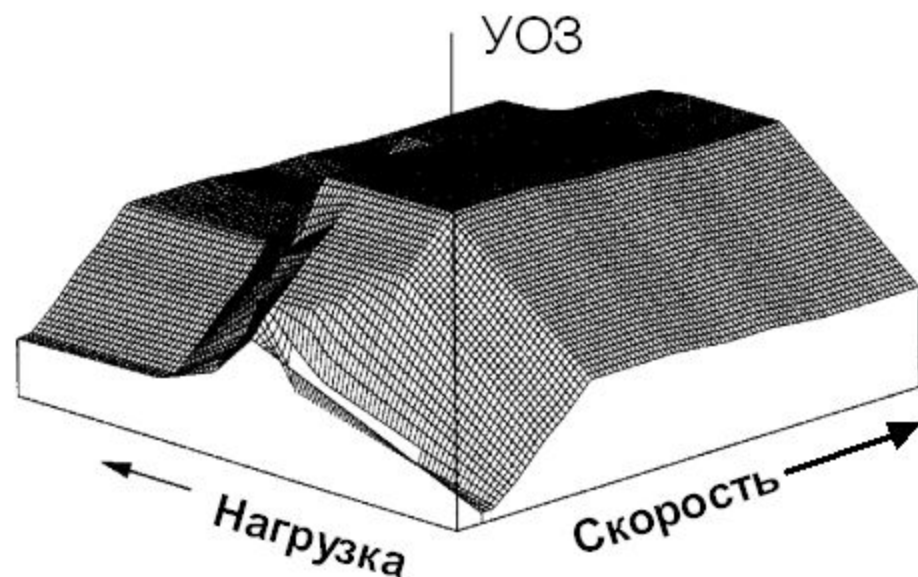
Параметрическое поле построено с учетом оптимальных требования по расходу топлива, приемлемой мощности при минимальной эмиссии вредных веществ

Определение угла опережения зажигания

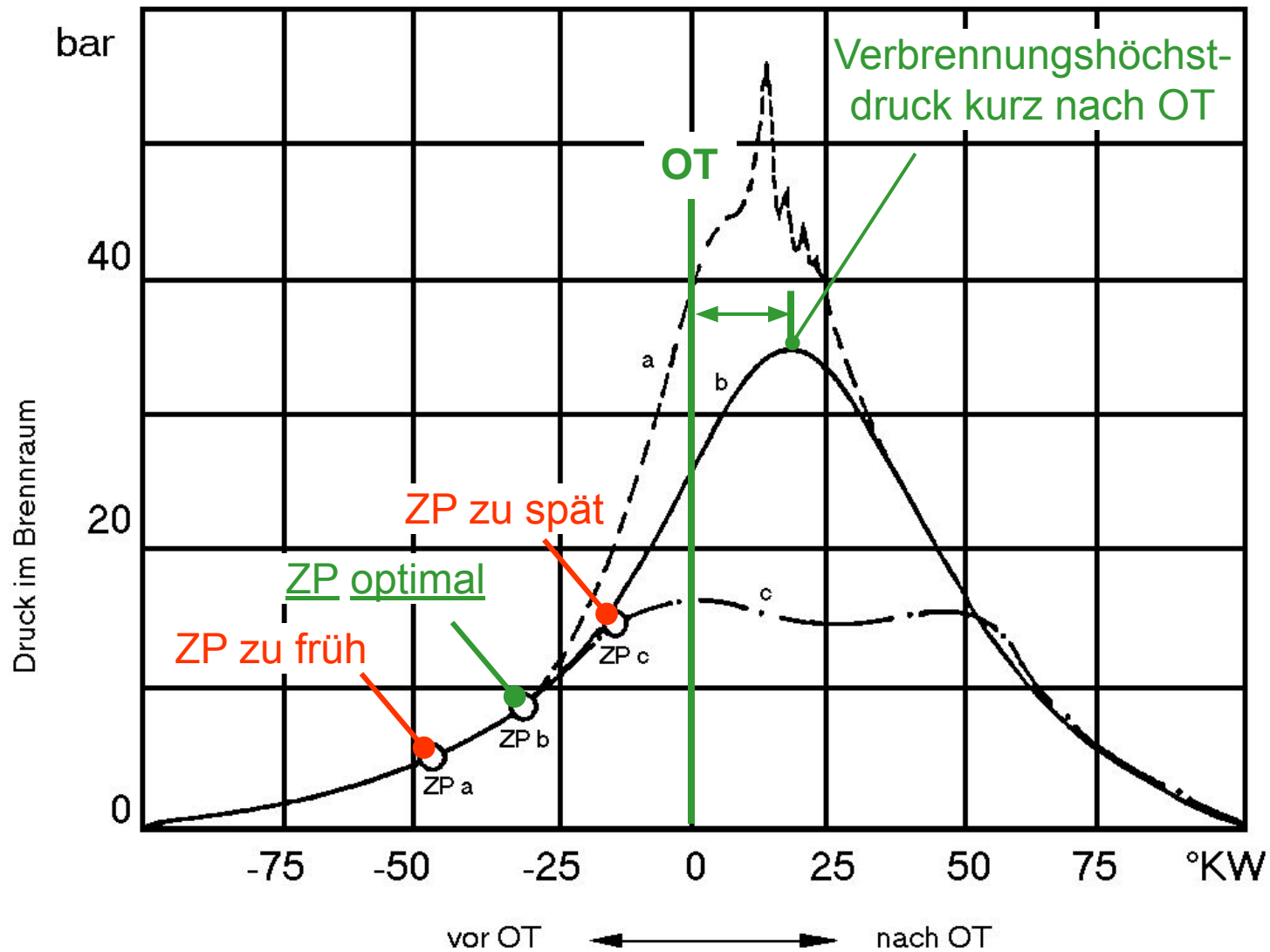
Базовый угол опережения зажигания определяется из параметрического поля (картографии) с учетом нагрузки и скорости вращения коленчатого вала



Параметрическое поле построено с учетом оптимальных требования по расходу топлива, приемлемой мощности при минимальной эмиссии вредных веществ



Параметрическое поле пневмомеханического регулирования угла опережения зажигания



В какую сторону необходимо сместить начало впрыска с увеличением угла опережения зажигания?

С увеличением числа оборотов угол опережения зажигания должен переставляться в сторону «раннее зажигание»

Почему требуется такая перестановка угла опережения зажигания?

При постоянном топливовоздушном соотношении продолжительность горения свежего заряда остается постоянной и приблизительно равно 0,002 секунды

Поршень за отведенные 0,002 секунды с увеличением скорости вращения успевает пройти все больший путь

Воспламенение смеси должно начаться раньше, чтобы давление сгорания смеси достигло своего максимума вскоре после прохождения поршнем ВМТ

В какую сторону необходимо сместить начало впрыска с увеличением моторной нагрузки?

При частичной нагрузке угол опережения зажигания должен быть сдвинут в сторону «раннего зажигания»

Почему требуется зависящая от нагрузки перестановка УОЗ?

При частичной нагрузке смесь достаточно «бедная», да ещё и разбавлена отработавшими газами, введенными системой рециркуляции, поэтому скорость распространения фронта пламени низка

Воспламенение смеси должно начаться раньше, чтобы давление сгорания смеси достигло своего максимума вскоре после прохождения поршнем ВМТ

Сверх того, опасность детонационного сгорания смеси уменьшается в области частичной нагрузки, поэтому перенос момента воспламенения на более ранний срок вполне возможен

Базовый угол опережения зажигания, установленной для данного мотора, корректируется системой Motronic в зависимости от текущих значений ряда параметров.

Для определения базового значения используется информация:

- о температуре мотора
- о температуре всасываемого воздуха
- о положении дроссельной заслонки (Холостой ход / Нагрузка)

Коррекция происходит после оценки следующих критериев:

- Расход топлива
- Установленная мощность
- Эмиссия ОГ
- Детонационное сгорание
- Динамические свойства

Особые режимы регулирования угла опережения зажигания

• Старт

• После старта

• Прогрев

• Холост.ход

• Толчки

• Макс. нагрузка

• Ускорение

Особые режимы регулирования угла опережения зажигания

• Старт

Оптимальное значение УОЗ зависит от частоты вращения коленчатого вала и температуры мотора.

• После старта

• Мотор холодный, скорость мала Зажигание у ВМТ

При раннем зажигании возникают обратные толчки

• Прогрев

• Мотор холодный, скорость высока Зажигание раннее

При быстром вращении быстрый выход из режима пуска

• Холостой ход

• Мотор горячий Близко у ВМТ

• Толчки

При горячем пуске происходят обратные толчки из-за раннего воспламенения, как и при низкой частоте вращения холодного мотора

• Мах. нагрузка

• Ускорение

Особые режимы регулирования угла опережения зажигания

• Старт

• После старта

На короткое время по цилиндрам устанавливается высокое значение УОЗ

• Прогрев

• Улучшается устойчивость вращения коленвала.

• Холостой ход

• Из-за повышения температуры горения смеси время послестартового регулирования сокращается, что положительно сказывается на расходе топлива.

• Толчки

• Мах. нагрузка

• Ускорение

Особые режимы регулирования угла опережения зажигания

• Старт

• После старта

• **Прогрев**

Система Motronic определяет значение УОЗ в зависимости от температуры мотора

• Холостой ход

При этом запрограммирована коррекция определенного по температуре угла на отдельных режимах старта: послестартовое регулирование, движение с прогретым (непрогретым) двигателем, холостой ход независимо друг от друга.

• Толчки

• Мах. нагрузка

• Ускорение

Особые режимы регулирования угла опережения зажигания

• Старт

• После старта

• Прогрев

• **Холостой ход**

Устойчивость частоты вращения холостого хода обеспечивается регулированием УОЗ

• Толчки

• Дополнительные нагрузки, возникающие при переводе селектора А/Т в DRIVE, включении компрессора кондиционера, усилителя рулевого управления, и т.п., производится регулированием УОЗ совместно с подачей дополнительного воздуха и увеличением продолжительности топливной инжекции .

• Мах. нагрузка

• Ускорение

Особые режимы регулирования угла опережения зажигания

• Старт

• После старта

• Прогрев

• Холостой ход

• Толчки

• Мах. нагрузка

• Ускорение

Резкое изменение нагрузки, связанное с пробуксовкой ведущих колес или толчков от неровностей дороги, вызывает снижение топливоподачи с одновременной перестановкой УОЗ.

- Обеспечивается мягкая передача тормозных моментов от колес к двигателю и в обратном направлении.

Особые режимы регулирования угла опережения зажигания

• Старт

• После старта

• Прогрев

• Холостой ход

• Толчки

• **Мах. нагрузка**

• Ускорение

При полной нагрузке регулирование УОЗ производится с учетом получения максимально возможного значения крутящего момента, но с предотвращением детонационного горения смеси и предотвращением перегрева двигателя

Особые режимы регулирования угла опережения зажигания

• Старт

• После старта

• Прогрев

• Холостой ход

В зависимости от нагрузки и частоты вращения к установленному значению УОЗ производится дополнительная перестановка, предназначенная для снижения эмиссии

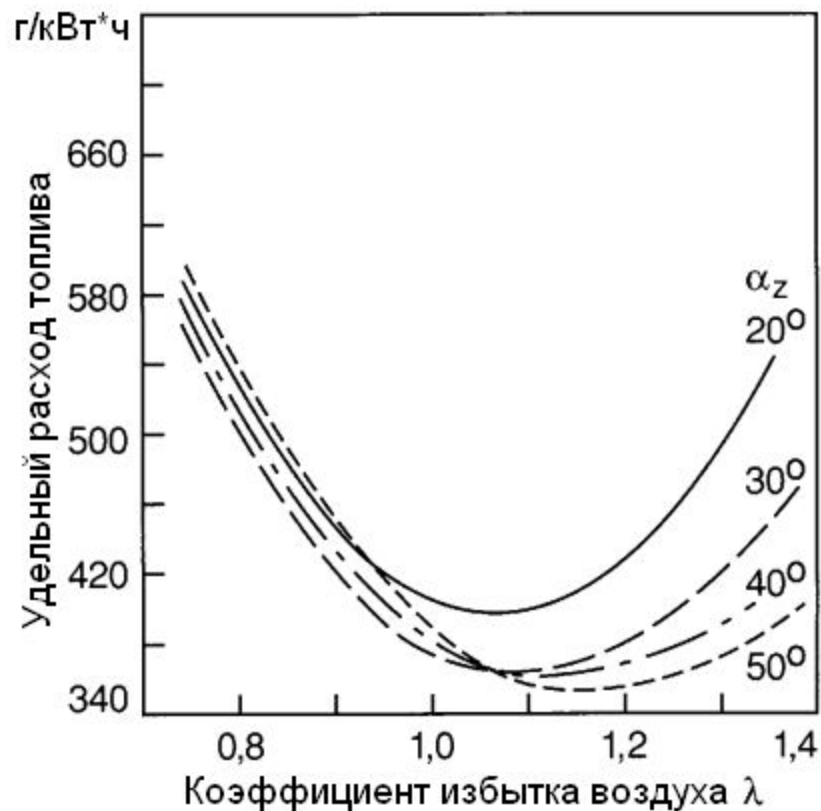
• Толчки

• Временное изменение цикловой подачи предотвращает детонацию и снижает эмиссию NO_x в отработавших газах.

• Мах. нагрузка

• В случаях, в которых расчетное смещение УОЗ вызывает ухудшение динамических свойств, производится быстрое возвращение в исходное положение с последующим медленным приближением к расчетному значению.

• Ускорение

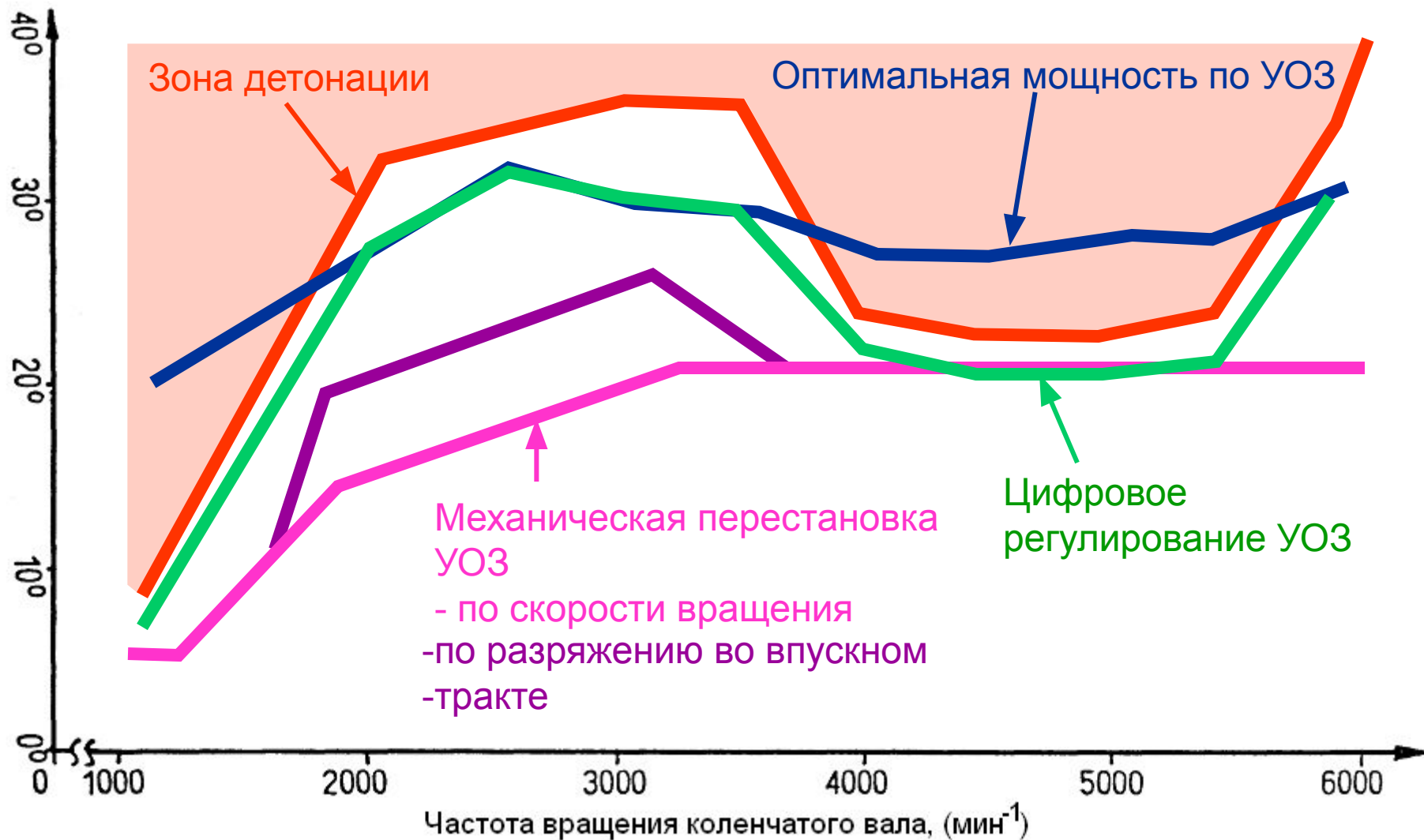


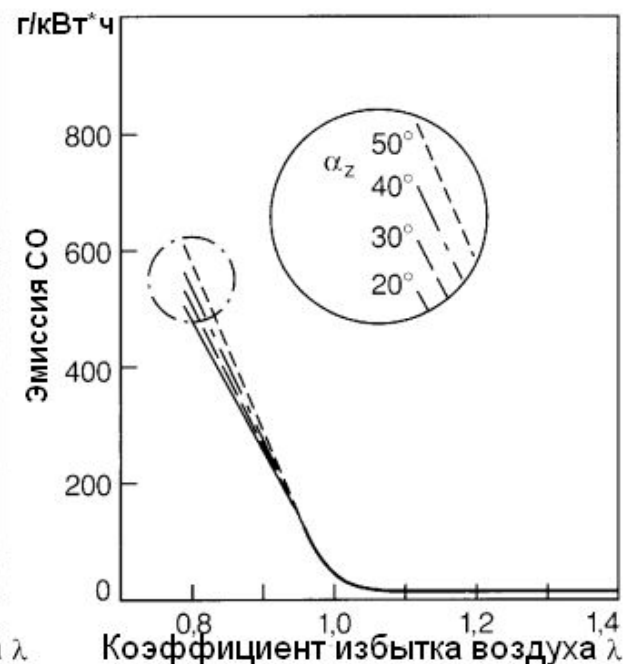
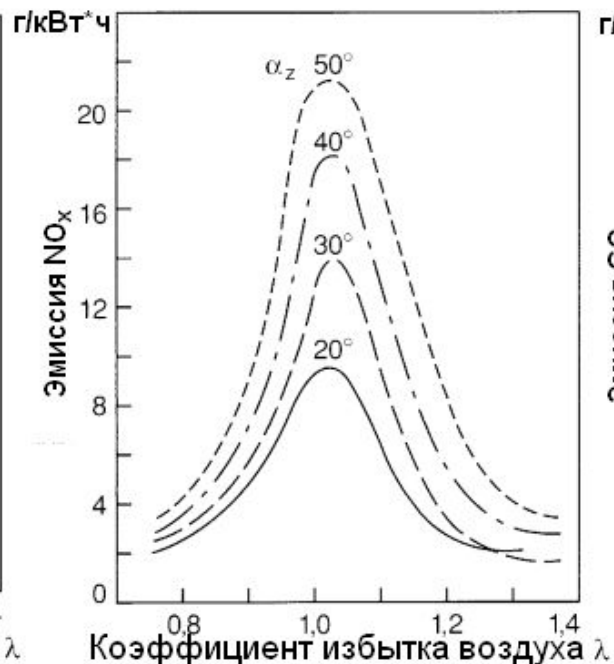
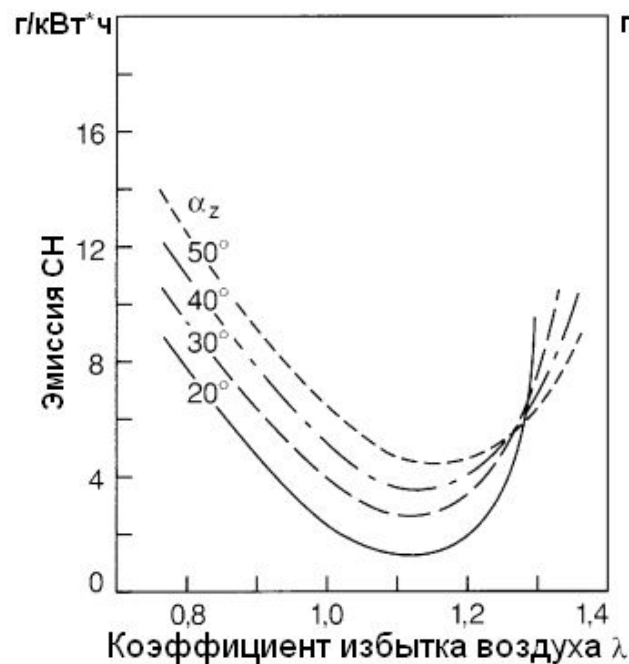
Зависимость удельного расхода топлива и коэффициента избытка воздуха от УОЗ:

- В зоне обогащения смеси удельный расход высок из-за неполного сгорания при недостатке воздуха.
- В зоне обеднения смеси удельный расход высок из-за медленного горения смеси и перебоев в воспламенении смеси.

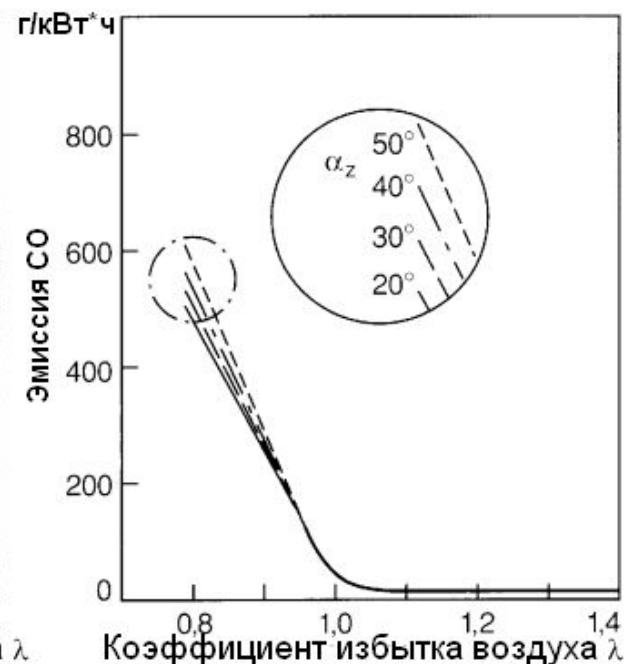
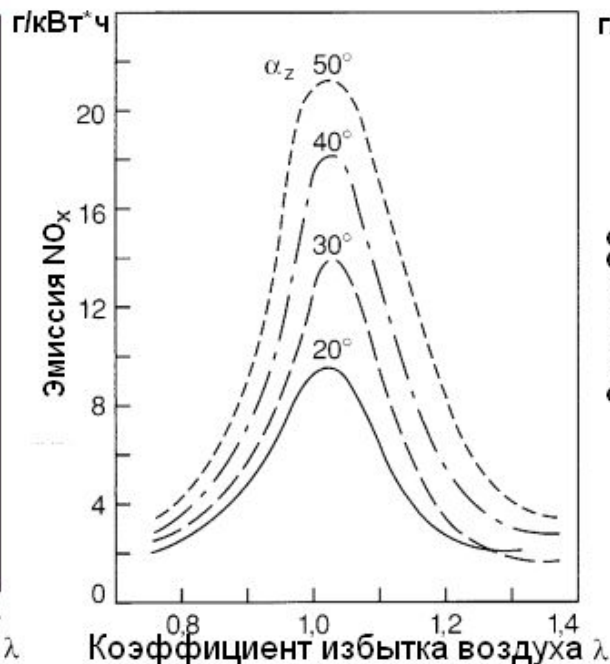
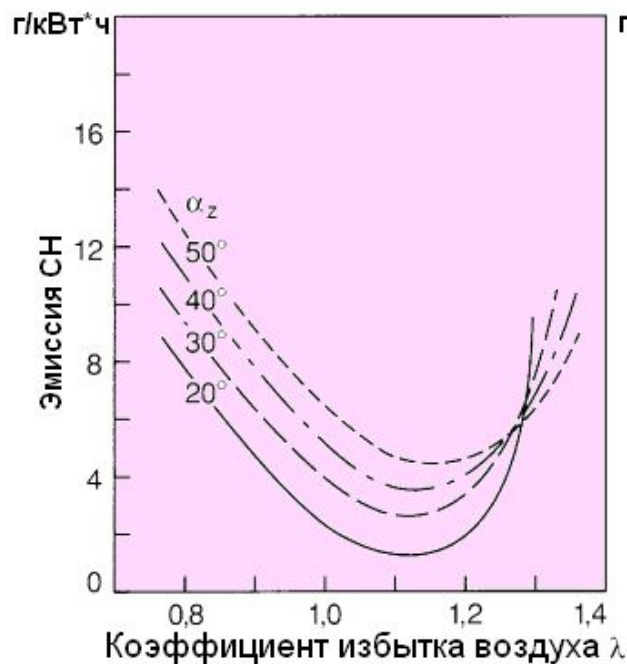
Почему раннее зажигание благотворно сказывается на удельном расходе топлива при увеличении «обеднения смеси»?

С увеличением коэффициента избытка воздуха происходит задержка воспламенения. При раннем зажигании максимальный рост давления наступает в положении поршня недалеко от ВМТ, но на такте расширения.





Определение оптимального значения УОЗ по составу ОГ приходится производить по компромиссному решению, так как выбросы различных компонентов по-разному реагируют на изменение УОЗ

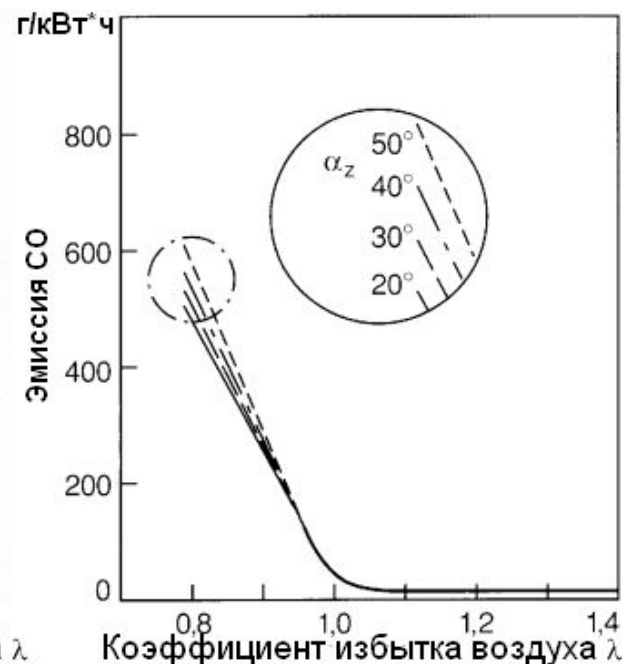
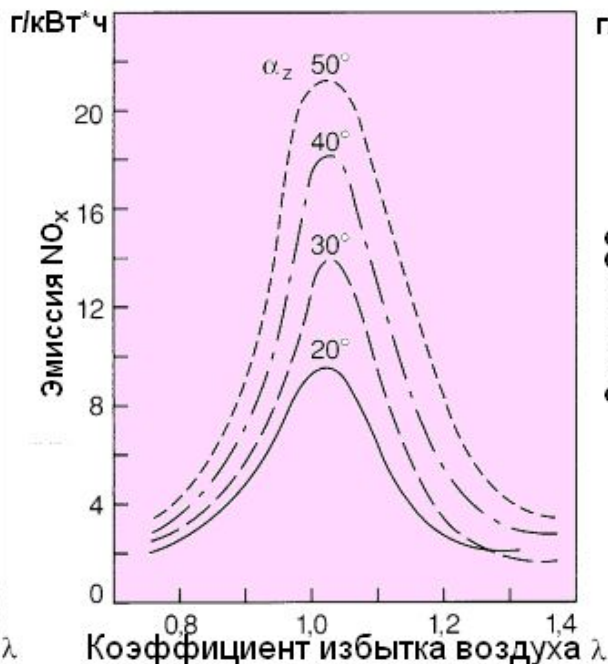
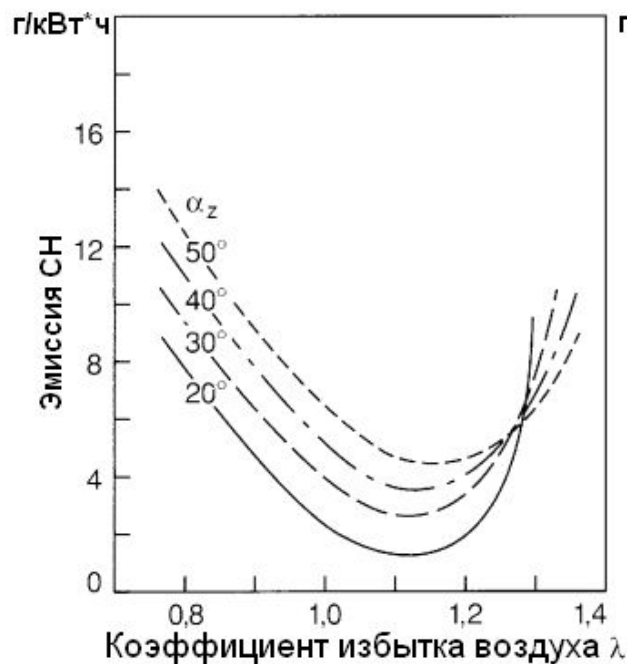


В области «обогащения» эмиссия CH возрастает из-за недостатка кислорода.

В области «обеднения» эмиссия CH возрастает из-за отвода большего количества теплоты в стенки камеры сгорания. Вследствие этого происходит затухание пламени

В области большого «обеднения» происходит медленное горение и частые пропуски воспламенения, которые увеличиваются по мере обеднения смеси.

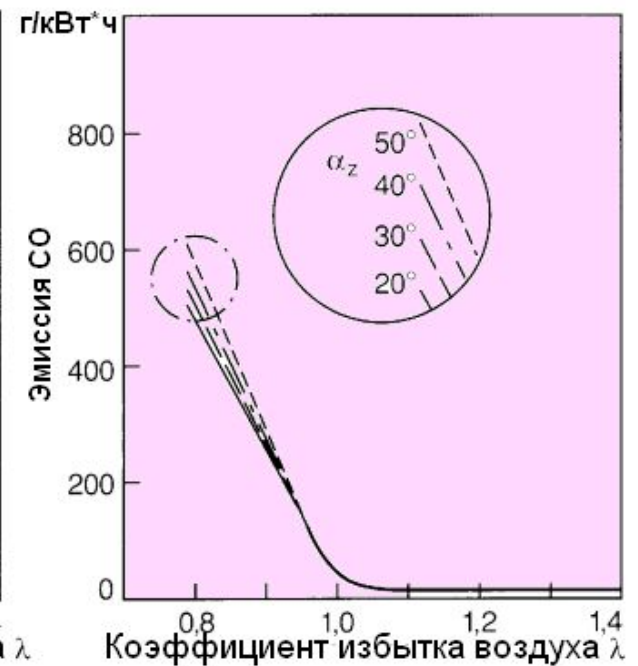
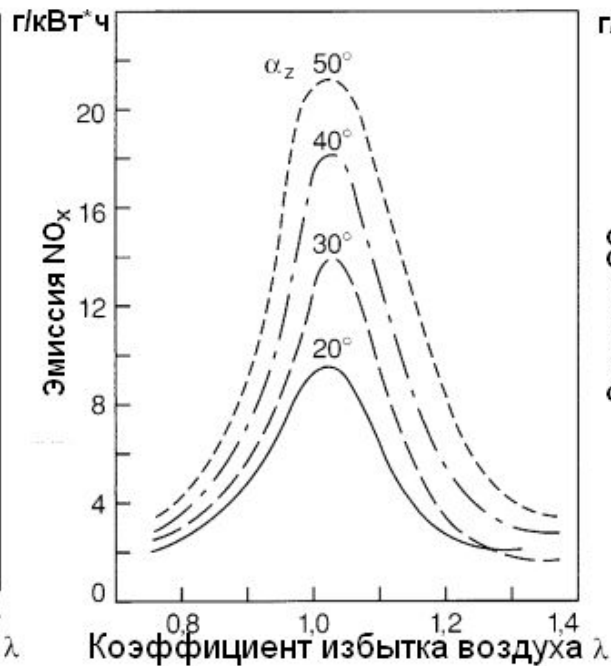
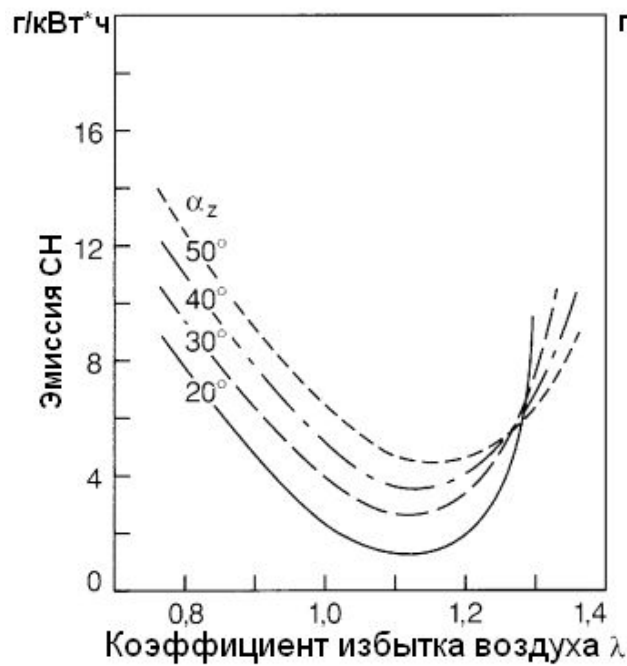
Раннее зажигание сдвигает границу приемлемой эмиссии вправо в область обеднения



NO_x-эмиссия возрастает с увеличением концентрации кислорода в горючей смеси и увеличении максимальной температуры её горения.

При $\lambda = 1,05$ происходит наиболее существенная эмиссия NO_x, так как и концентрация O₂ и температура горения способствуют этому.

Дальнейшее увеличение коэффициента избытка воздуха приводит к резкому снижению эмиссии NO_x, так как разбавление смеси «лишним» воздухом приводит к снижению температуры её горения.



Эмиссия CO не зависит от увеличения коэффициента избытка воздуха. В области «богатой» смеси происходит некоторое увеличение эмиссии CO при более раннем воспламенении смеси

Обзор системы

M 4.1

Управление транспортным средством

Motronic поддерживает связь с целью разработки единой стратегии управления с другими системами транспортного средства

Это делается возможным с соединении с...

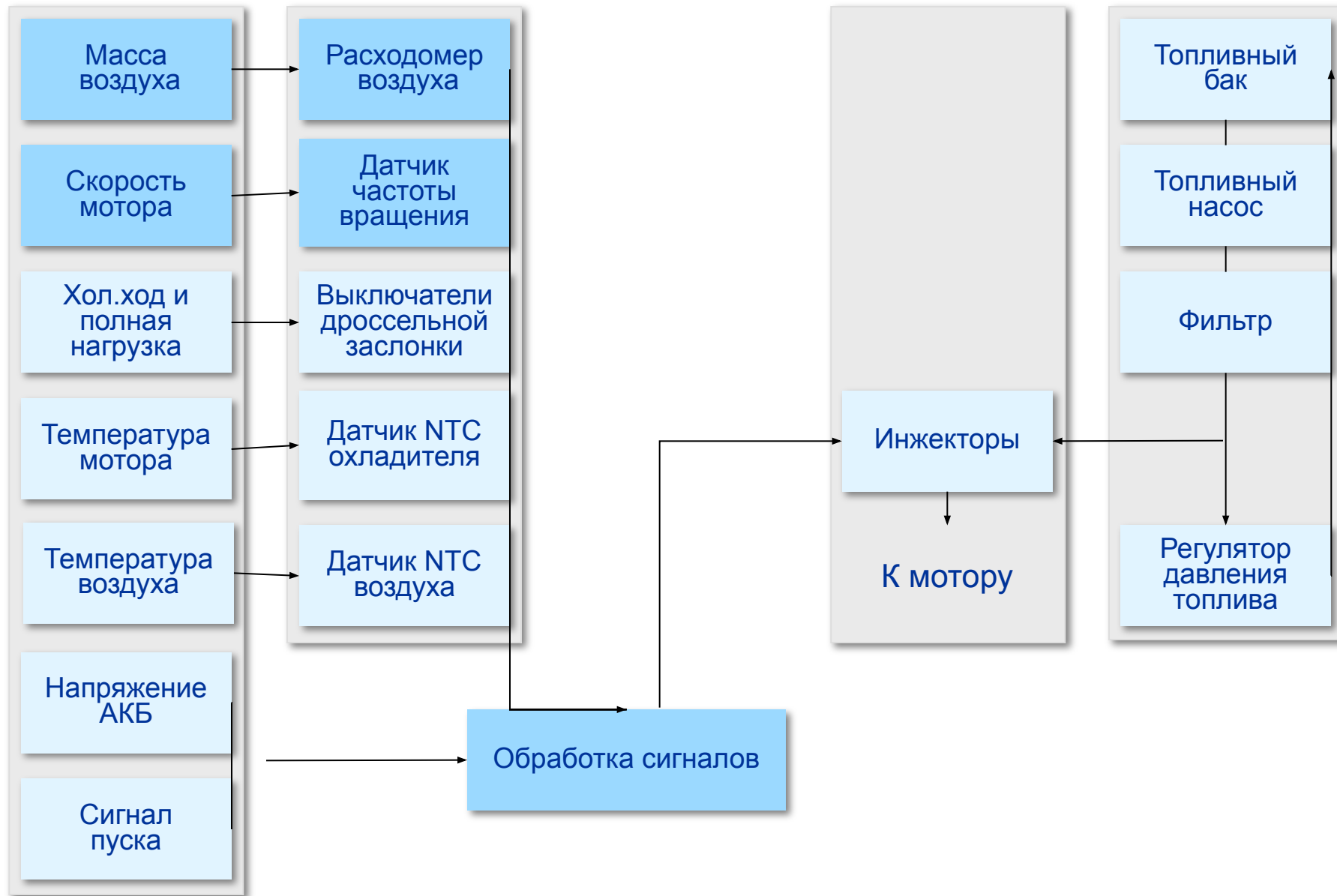
- с системой управления автоматической трансмиссией в выборе ступеней переключений и согласовании крутящего момента и скорости вращения коленчатого вала мотора, необходимого для обеспечения безударного переключения.
- с управляющим устройством системами ABS/ASR/ESP для повышения безопасности движения.
- с противоугонным устройством, системой активного круиз-контроля и системами, обеспечивающими комфорт и безопасность

Измеряемые величины

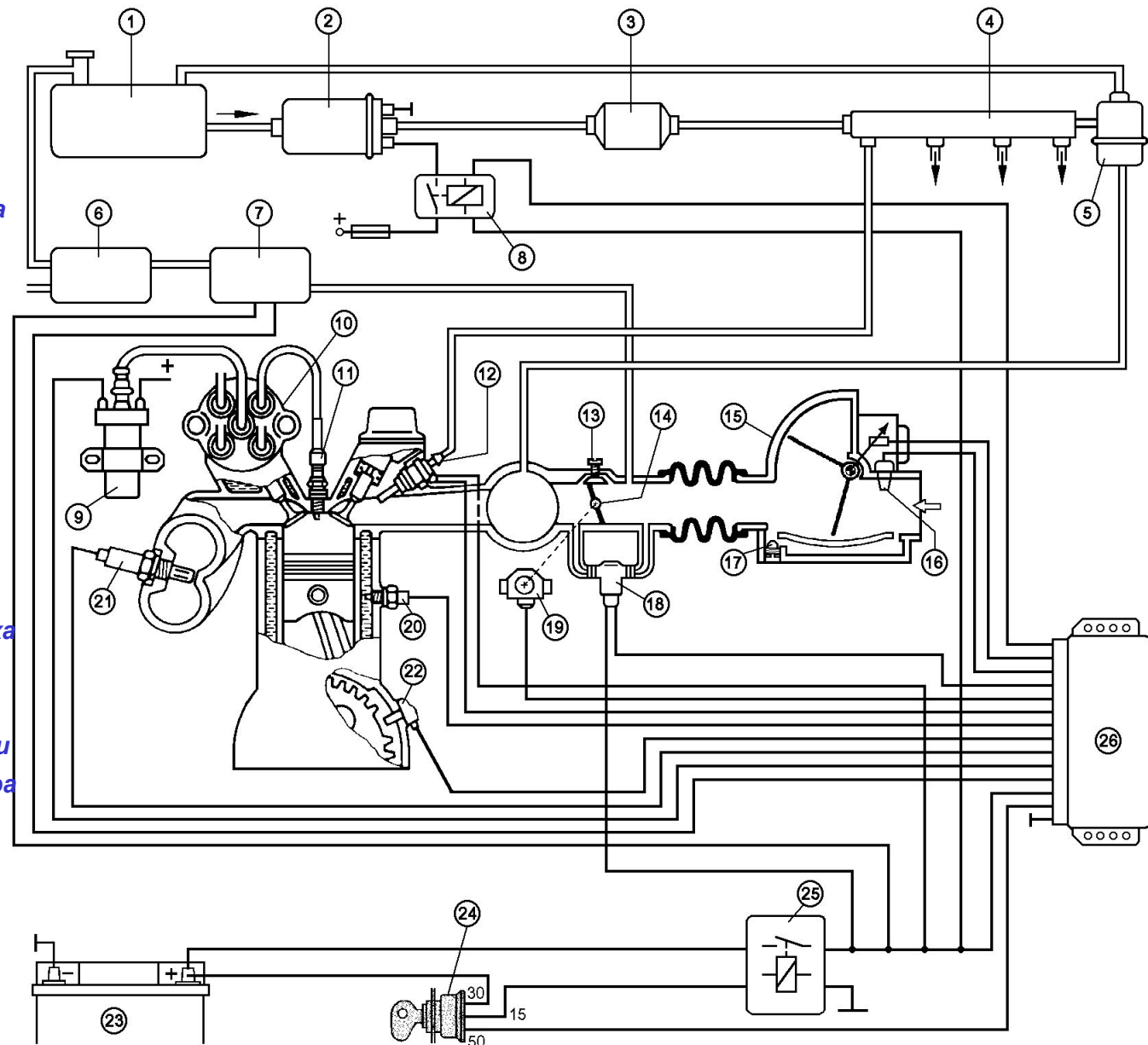
Sensoren

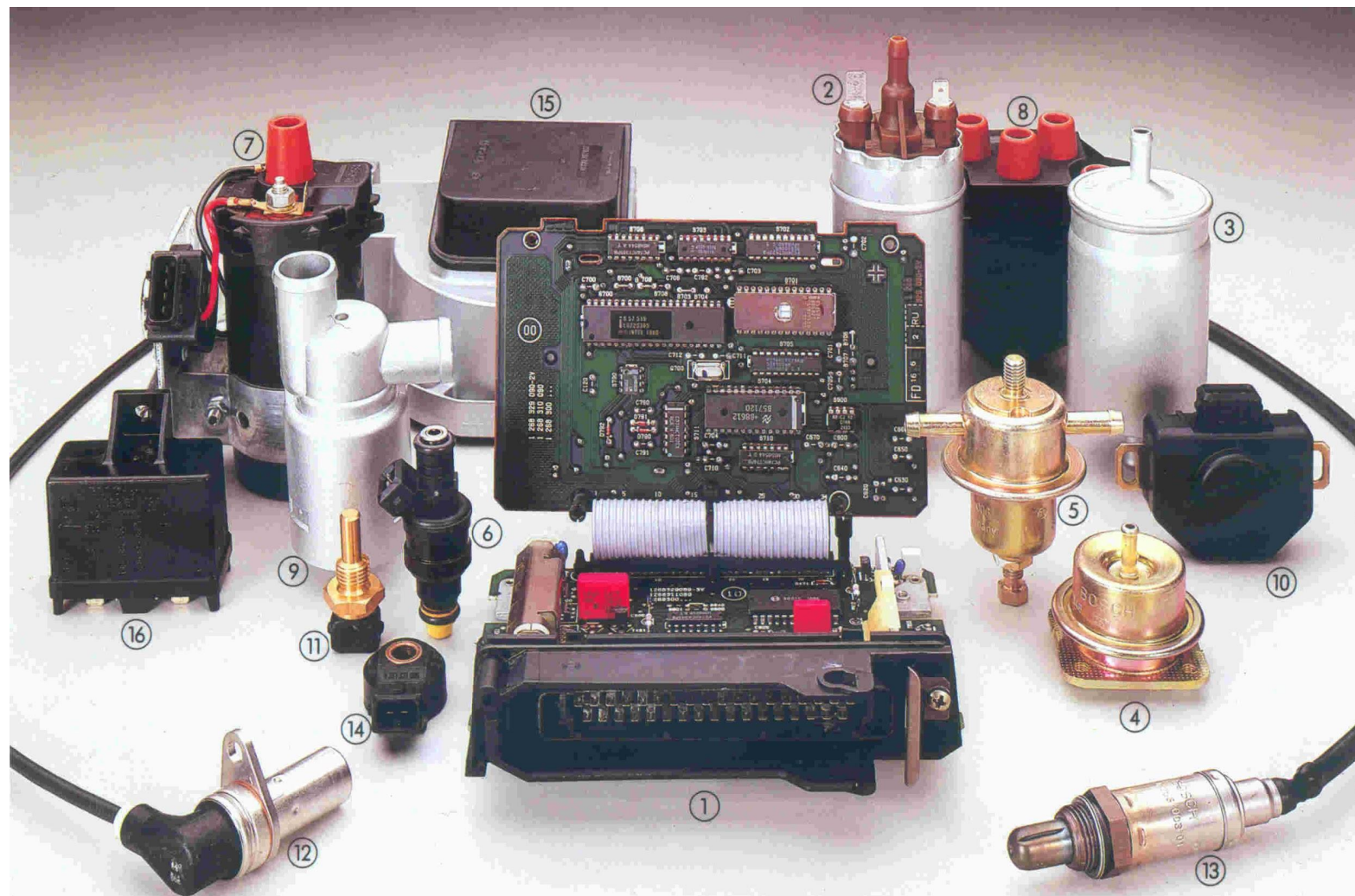
Активатор

Топливоподача



- 1 Топливный бак
- 2 Топливный насос
- 3 Топливный фильтр
- 4 Топливная рампа
- 5 Регулятор давления топлива
- 6 Угольный фильтр-абсорбер
- 7 Клапан абсорбера
- 8 Реле топливного насоса
- 9 Катушка зажигания
- 10 Распределитель зажигания
- 11 Свеча зажигания
- 12 Инжектор
- 13 Винт холостого хода
- 14 Дроссельная заслонка
- 15 Расходомер воздуха
- 16 Датчик температуры воздуха
- 17 Регулятор СО
- 18 Клапан доп. воздуха
- 19 Датчик дроссельной заслонки
- 20 Датчик температуры мотора
- 21 Лямбда-зонд
- 22 Датчик частоты вращения
- 23 Батарея
- 24 Замок зажигания
- 25 Главное реле
- 26 ECU (контроллер)



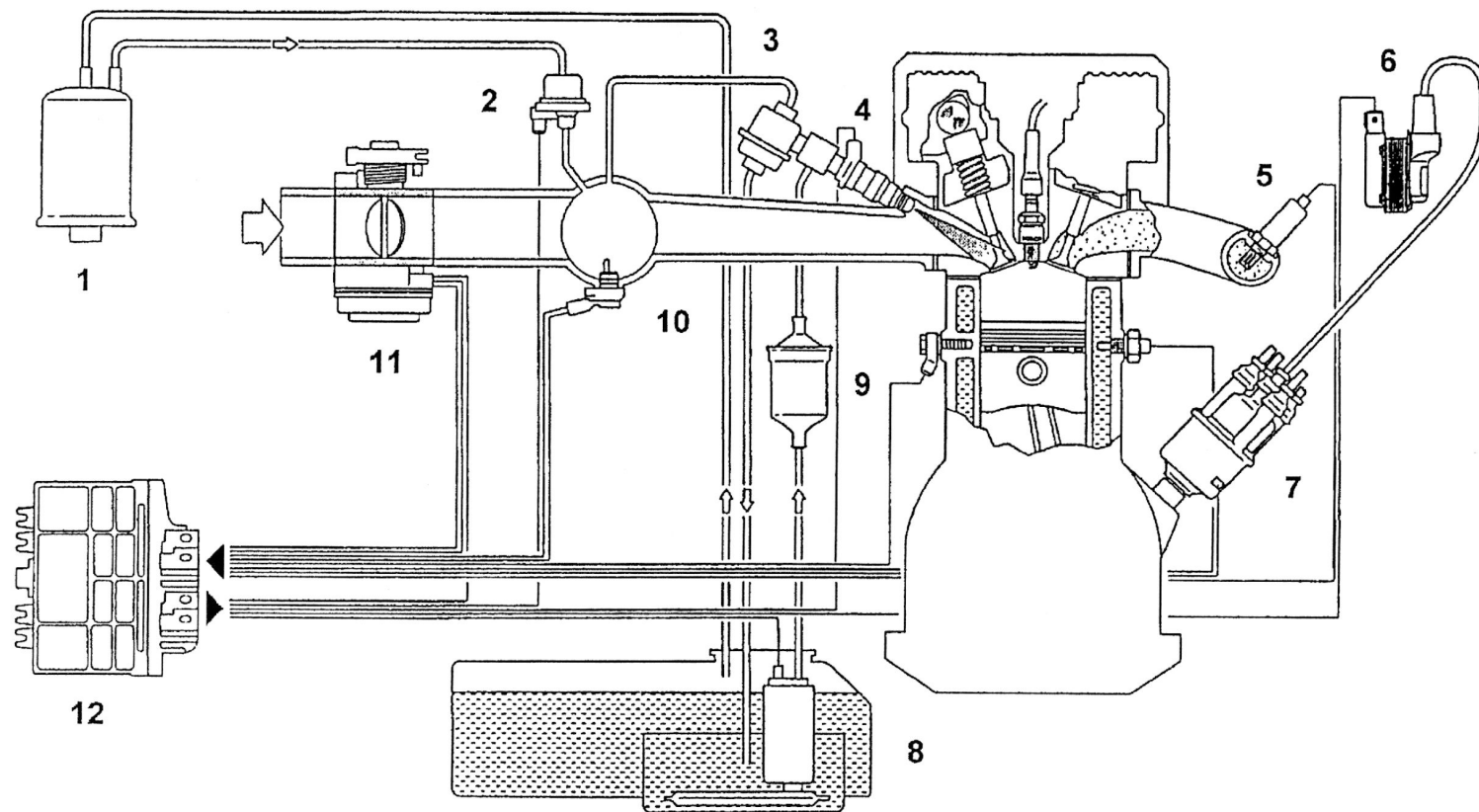


- | | | | |
|----------------------|---------------------|------------------------------|---------------------------|
| 1 Контроллер | 5 Демпфер давления | 9 Стабилизатор Х.Х | 13 Лямбда-зонд |
| 2 Топливный насос | 6 Инжектор | 10 Выключатели дросс. засл. | 14 Датчик детонации |
| 3 Топливный фильтр | 7 Катушка зажигания | 11 Датчик температуры охлад. | 15 Расходомер воздуха |
| 4 Регулятор давления | 8 Распределитель | 12 Датчик скорости вращения | 16 Реле топливного насоса |

Обзор системы MP 9.0

Система управления **Motronic MP 9.0** применяется на автомобилях VW с '96 модельного года вместо системы впрыска Mono- Motronic на 1,3l Polo, на 1,4l Golf и на 1,4l Vento.

Использование системы Multipoint- Einspritz- Systems позволило сократить потребление топлива с одновременным снижением эмиссии вредных веществ с отработавшими газами.



1 = Канистра адсорбера

2 = Клапан регенерации

3 = Регулятор давления

4 = Инжектор

5 = Лямбда-зонд

6 = Катушка зажигания

7 = Распред. с датч. Холла

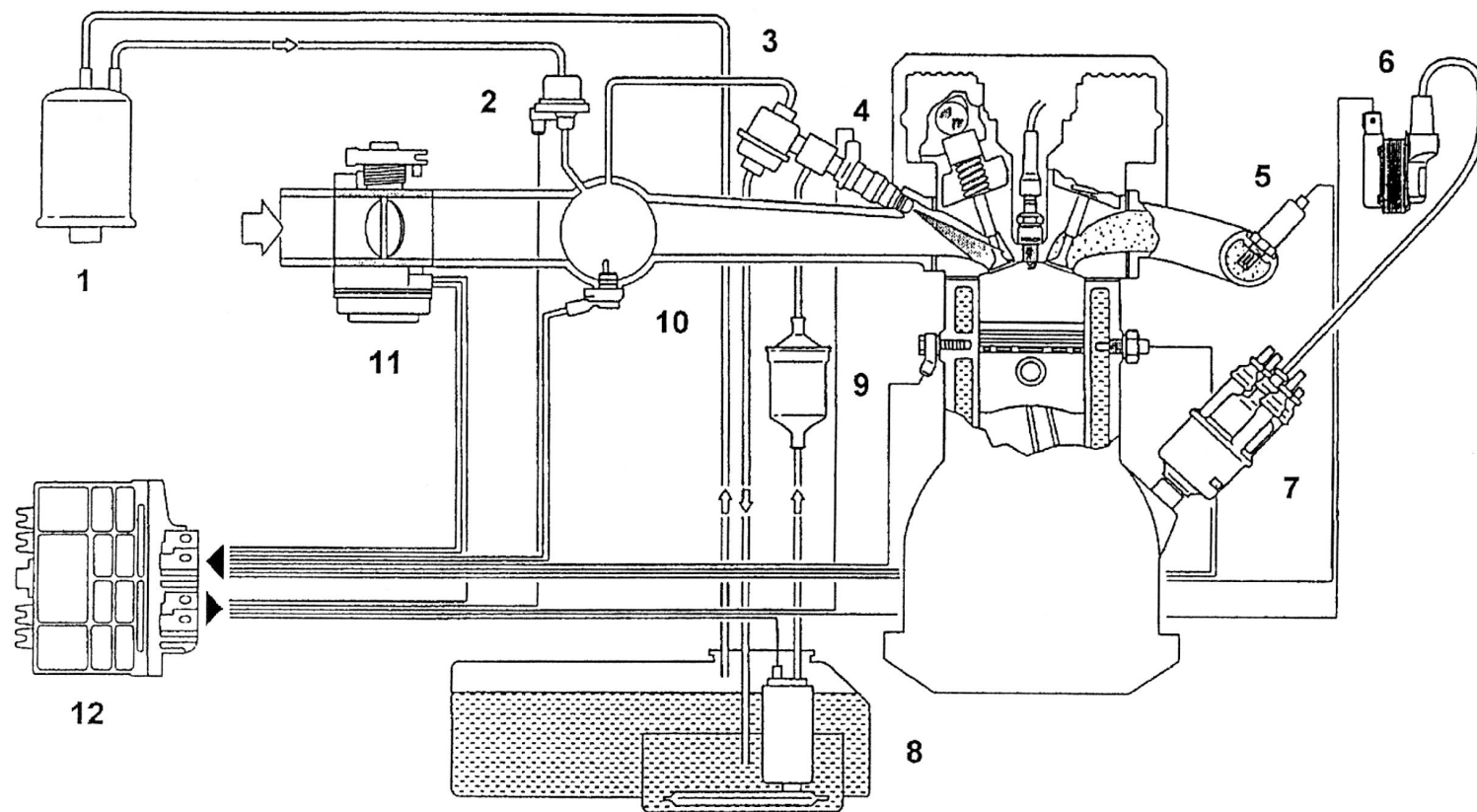
8 = Электр. топливн. насос

9 = Топливный фильтр

10 = Датчик абс. Давления и термодатчик воздуха на впуске

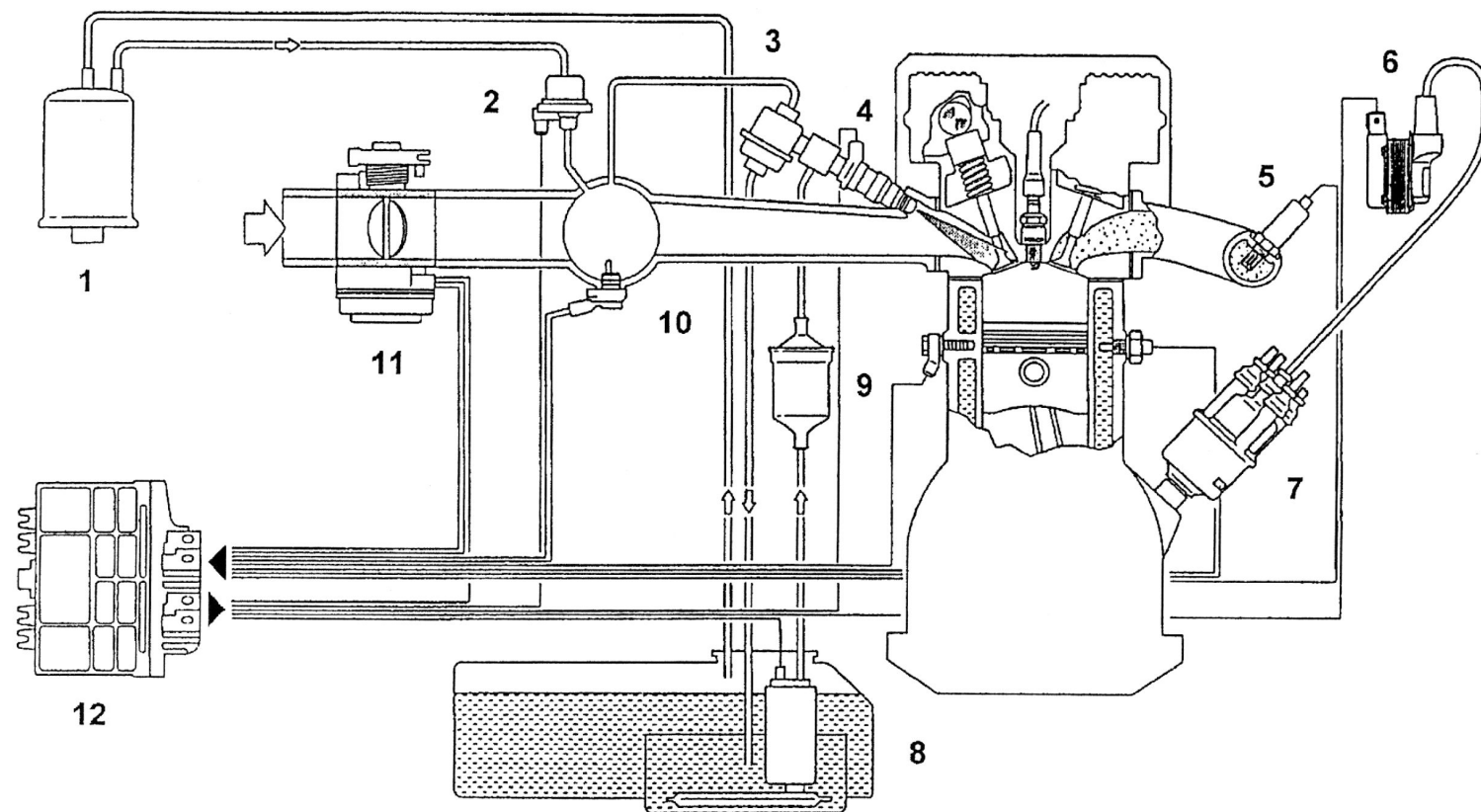
11 = Блок упр. дроссельной засл.

12 = Контроллер



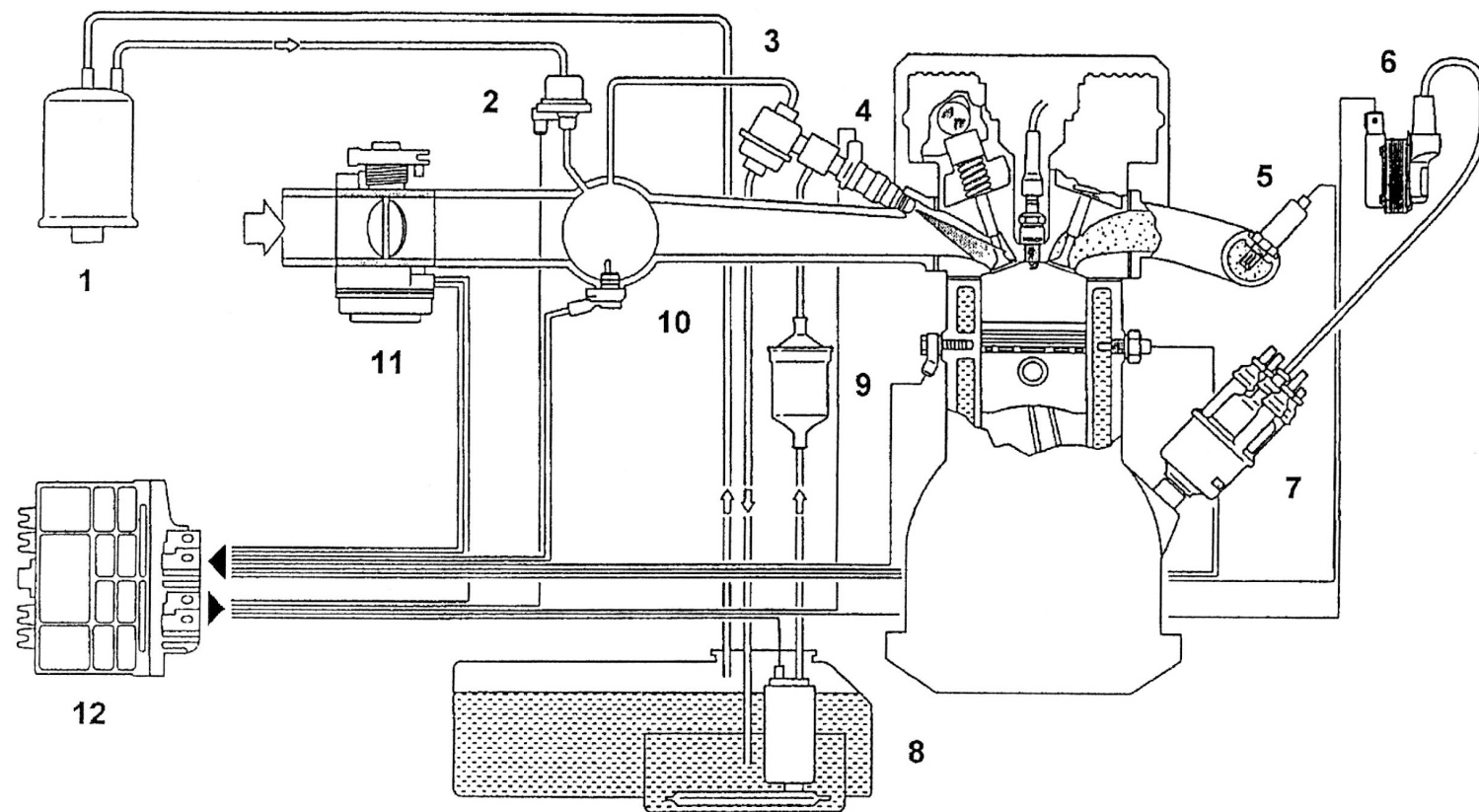
Как учитывается моторная нагрузка в системе МР 9.0?

С помощью датчика абсолютного давления воздуха во впускном тракте



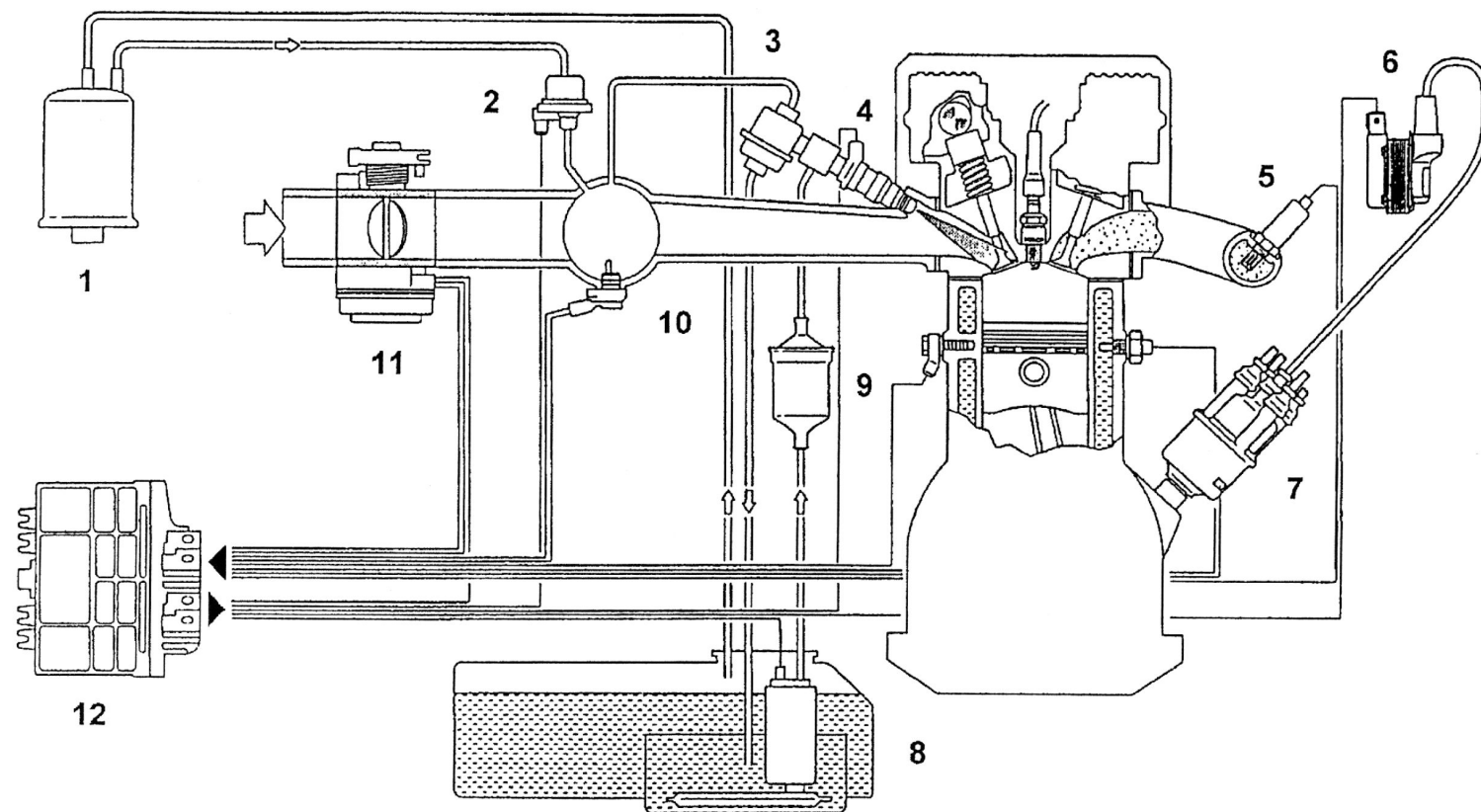
Как производится определение скорости вращения, ВМТ, распознавание 1 цилиндра в системе МР 9.0?

Распределитель зажигания с датчиком Холла, на обтюраторе выполнено одно окно, имеющее большую ширину



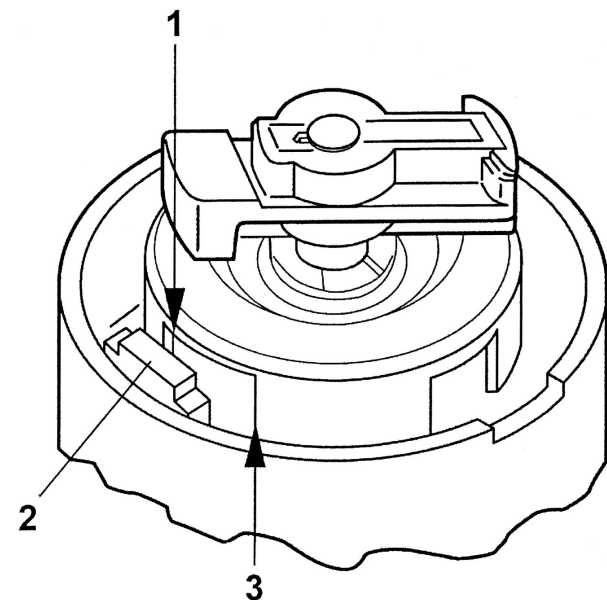
Что нужно учитывать при сервисном обслуживании системы МР 9.0?

Установка угла опережения зажигания возможна только через функцию «Базовые установки», реализуемую с помощью диагностических комплексов, например KTS 500



Способна ли система МР 9.0 удовлетворить современные требования по составу отработавших газов?

Эта система удовлетворяет требования Euro-III, но требования Euro-IV и EOBD она не поддерживает, так как для выполнения этих требований необходимо стационарное распределение зажигания, система рециркуляции отработавших газов и ряд других систем



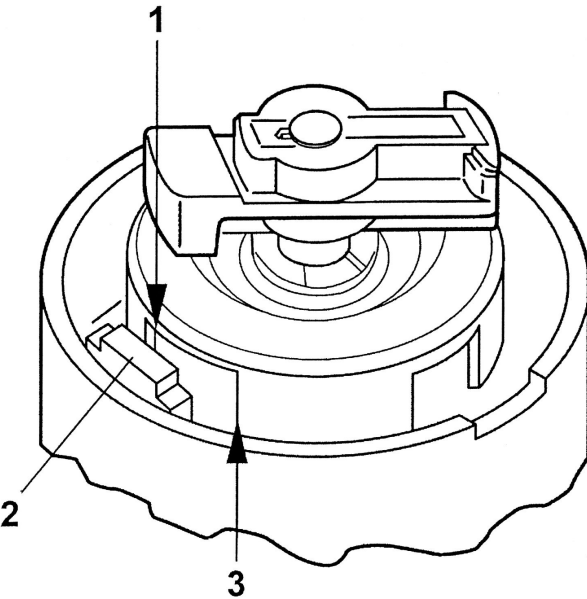
1 = 72° поворота коленчатого вала до ВМТ

2 = Датчик Холла

3 = 0° или 6° до ВМТ

Для чего используется сигнал датчика Холла?

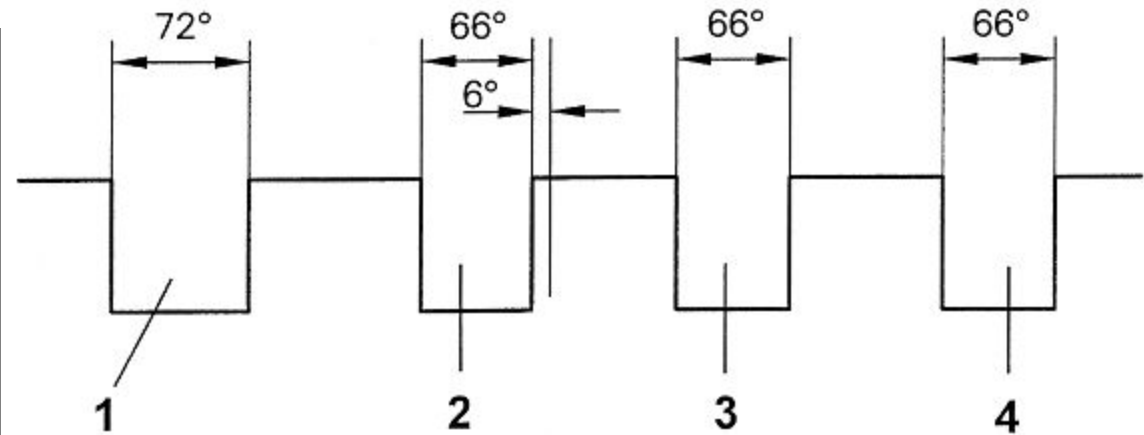
- Определение положения коленчатого вала для правильной установки момента зажигания
- Учет скорости вращения коленчатого вала для расчета угла опережения зажигания и момента начала впрыска топлива
- Распознавание 1 цилиндра для соответствующей очередности подачи искр, адаптивного регулирования по детонации, селективного управления впрыском топлива



- 1 = 72° поворота коленчатого вала до ВМТ
- 2 = Датчик Холла
- 3 = 0° или 6° до ВМТ

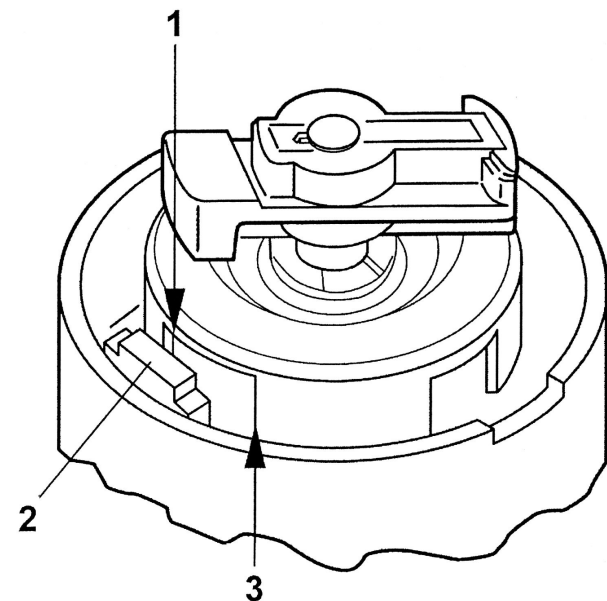
Как происходит распознавание 1 цилиндра?

Цилиндр 1 распознается по более широкому окну, выполненному на обтюраторе которое



1 = окно 1 цилиндра
3 = окно 4 цилиндра

2 = окно 3 цилиндра
4 = окно 2 цилиндра



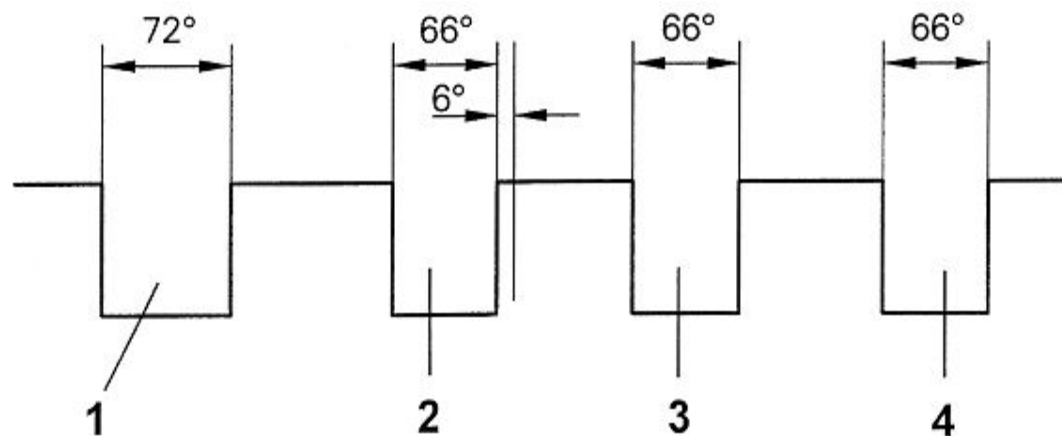
1 = 72° поворота коленчатого вала до ВМТ

2 = Датчик Холла

3 = 0° или 6° до ВМТ

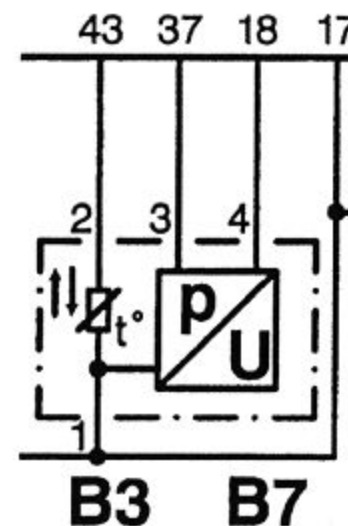
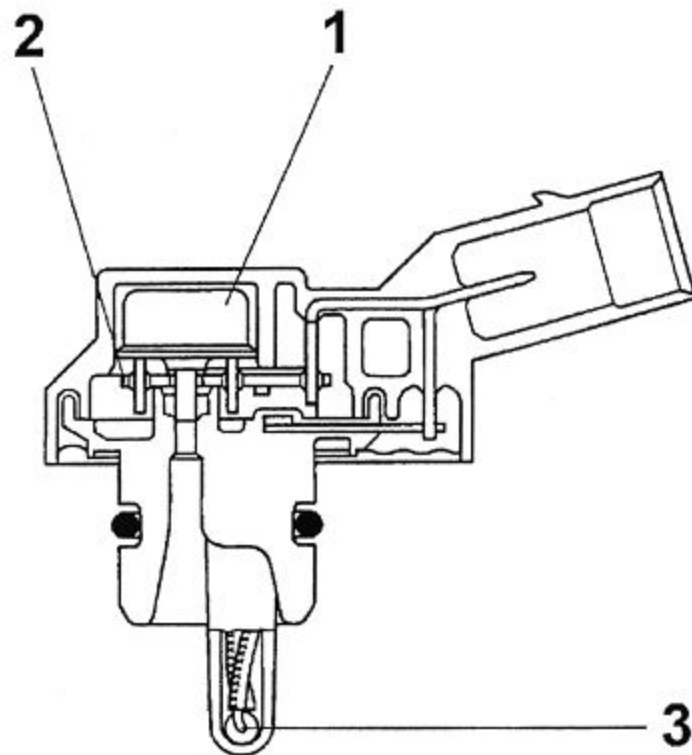
Как производится установка базового УОЗ?

Цилиндр 1 на такт сжатия, маркировку распределителя на цилиндр 1. Мотор при 80°C в режиме «Базовые установки» установит 8...12° до ВМТ



1 = окно 1 цилиндра
3 = окно 4 цилиндра

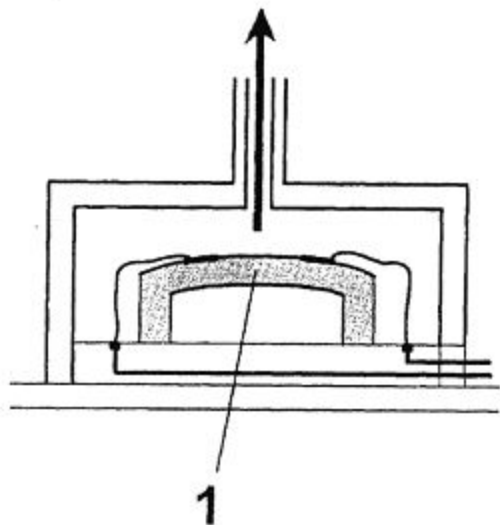
2 = окно 3 цилиндра
4 = окно 2 цилиндра



- 1 = B7 = Датчик давления во впускном тракте
- 2 = Преобразователь сигнала
- 3 = B3 = Датчик температуры воздуха во впускном тракте

Холостой ход: низкое абсолютное давление - малое выходное напряжение

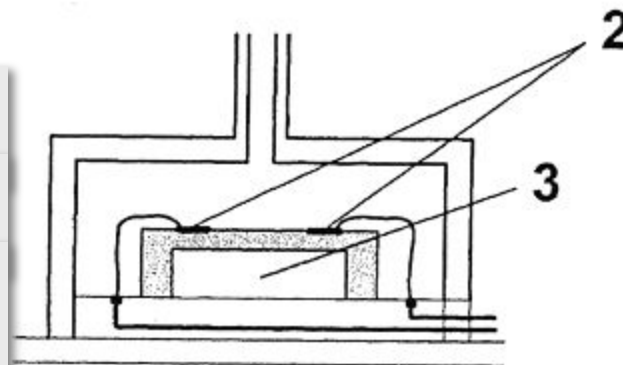
Полная нагрузка: давление близкое к атмосферному - большое выходное напряжение



1 = Кремниевая сфера

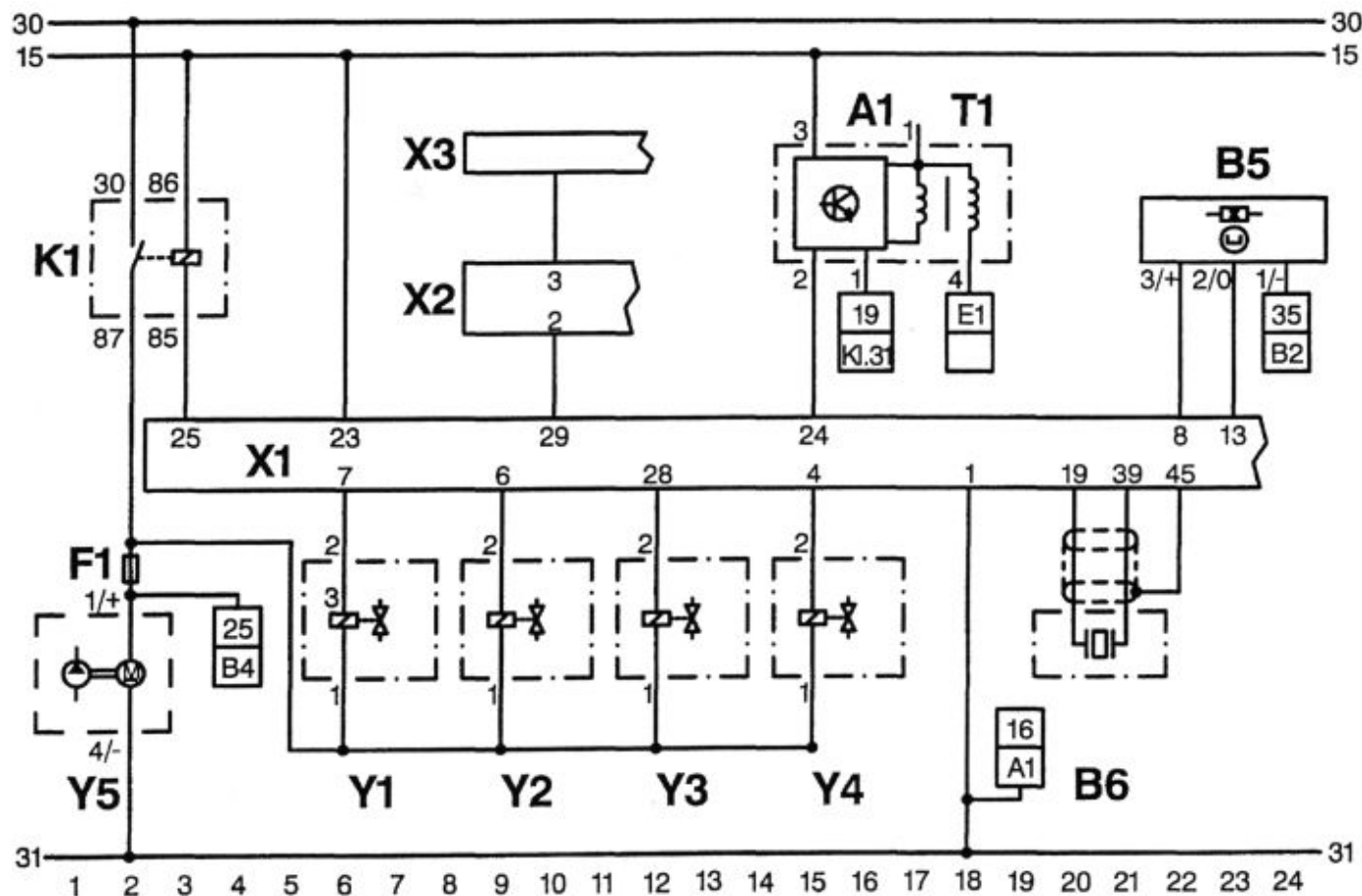
2 = Полупроводник

3 = Воздушный объем с атмосферным давлением



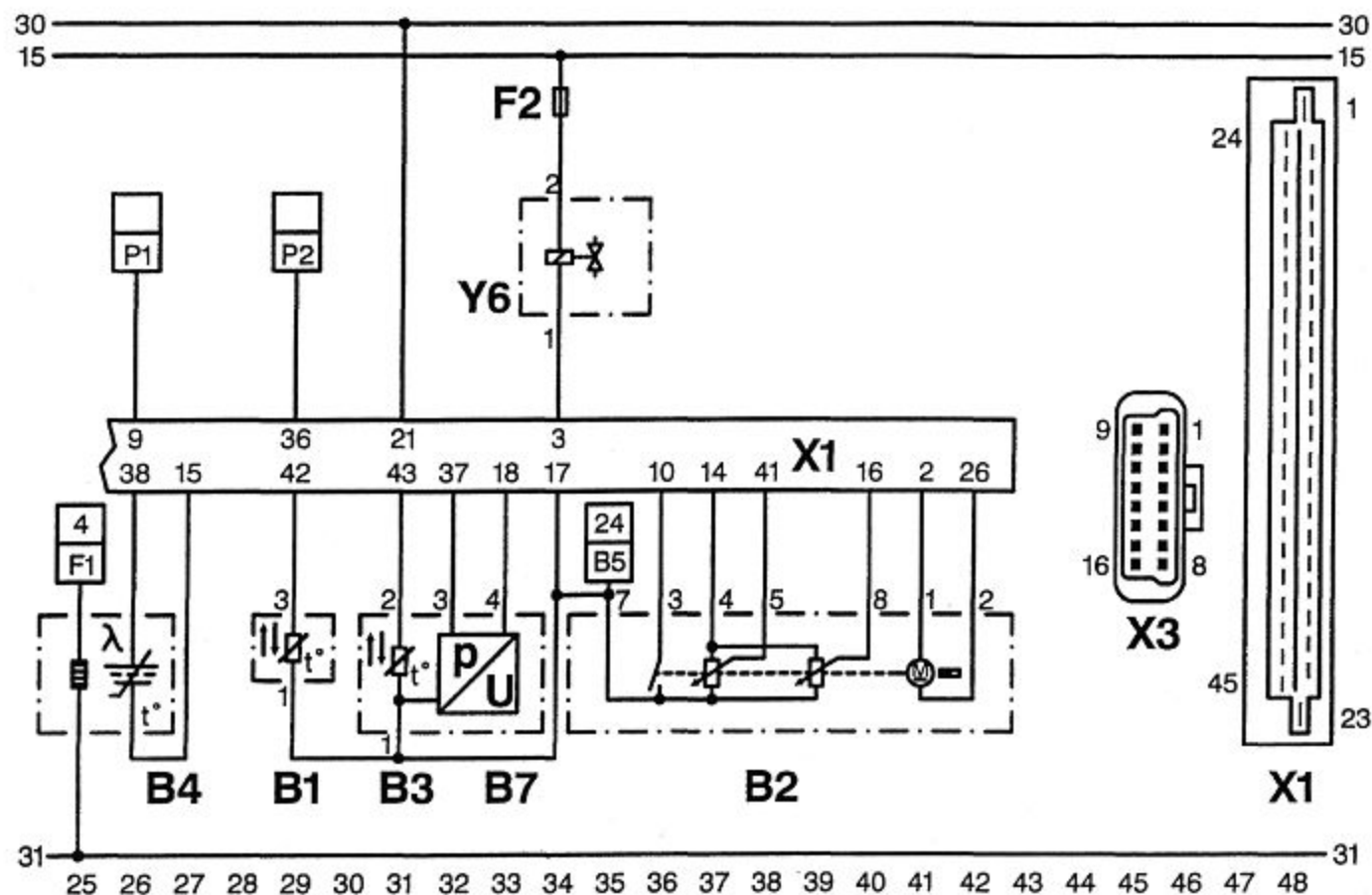
Кремниевая сфера получает деформацию, которая пропорциональна величине абсолютного давления во впускной магистрали. Вместе с изгибом её верхней части подвергается деформации полупроводниковый измерительный элемент, который передает электрический сигнал, пропорциональный абсолютному давлению, на контроллер

При неисправности датчика абсолютного давления контроллер определяет нагрузку по положению дроссельной заслонки



A1 = Оконечная ступень зажигания
 B6 = Датчик детонации
 F1 = Предохранитель
 T1 = Катушка зажигания
 X2 = Противоугонное устройство
 Y1...Y4 = Инжекторы

B5 = Генератор Холла
 E1 = Распределитель зажигания
 K1 = Главное реле
 X1 = Контроллер MP 9.0
 X3 = Диагностический штекер
 Y5 = Электрический топливный насос



B1 = Датчик температуры охладителя
 B3 = Датчик температуры воздуха
 B7 = Датчик абсолютного давления
 P2 = Сигнал скорости автомобиля
 X3 = Диагностический штекер
 Y6 = Клапан вентиляции топливного бака

B2 = Блок управления дроссельной заслонкой
 B4 = Лямбда-зонд
 P1 = Сигнал АКПП
 X1 = Штекер контроллера

Дополнительные сигналы:

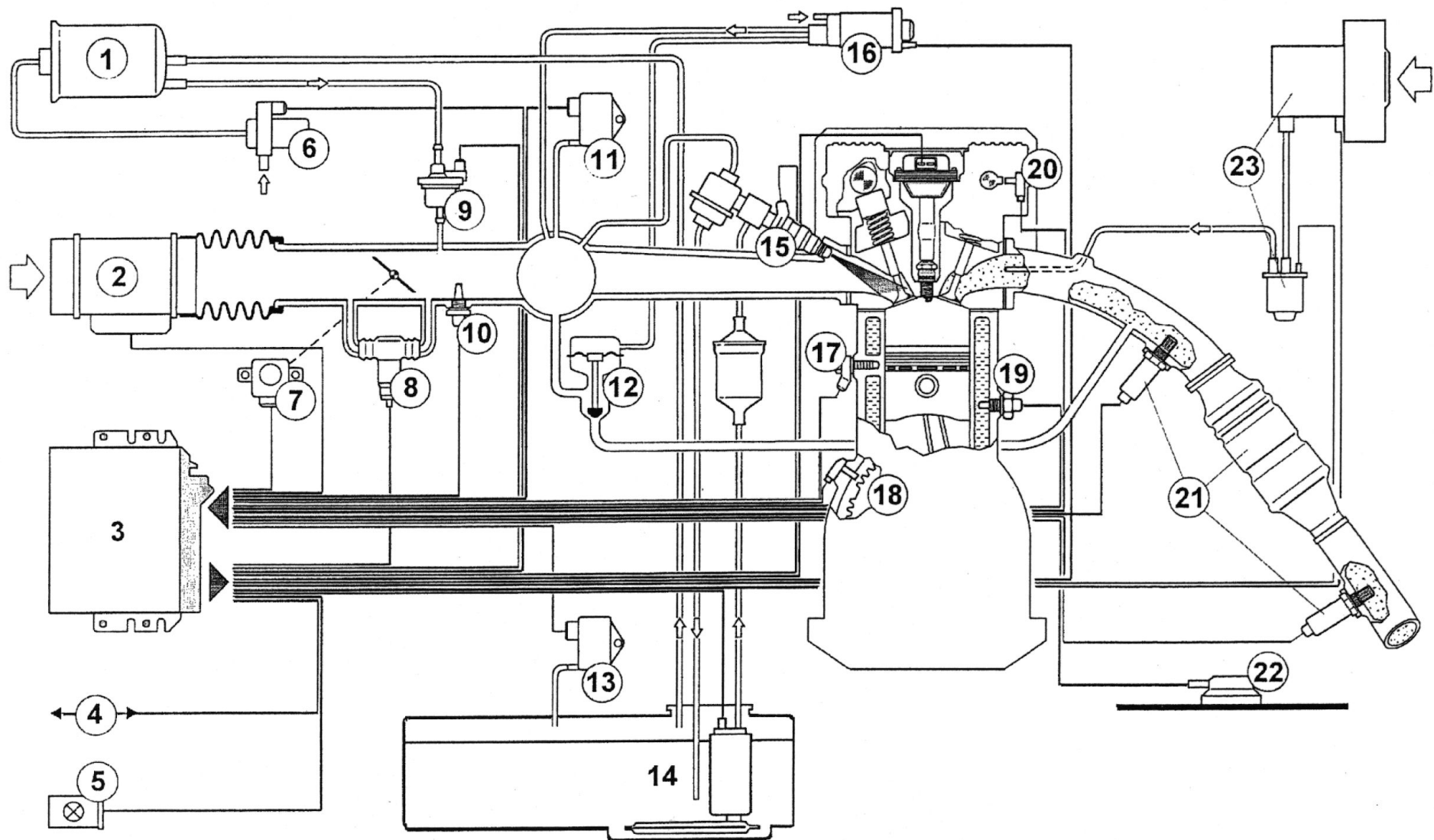
1. Выход сигнала скорости вращения используется тахометром и блоком управления автоматической трансмиссии
2. Входной сигнал автоматической трансмиссии для управления дроссельной заслонкой при переключении передач
3. Выходной сигнал положения дроссельной заслонки для определения крутящего момента, используемого автоматической трансмиссией
4. Входной сигнал включения климат-контроля для согласования включения муфты компрессора кондиционера и стабилизации оборотов холостого хода блоком управления дроссельной заслонки
5. Управление оборотами при переключении ступеней автоматической трансмиссии в понижающем порядке для обеспечения безударного переключения и повышения комфортности движения

Дополнительные сигналы:

5. Согласование сигнала о включении муфты компрессора кондиционера производится опережающим открытием дроссельной заслонки с целью подготовки для принятия дополнительной нагрузки
6. Отключение компрессора кондиционера в случае необходимости получения дополнительной мощности при ускорении
7. Сигнал скорости движения автомобиля для использования:
 - спидометром и одометром;
 - при скорости ниже 15 км/ч для управления углом опережения зажигания с целью стабилизации невысокой частоты вращения коленчатого вала;
 - при движении на малой скорости и малом угле открытия дроссельной заслонки компрессор кондиционера включается только на непродолжительное время

Обзор системы

M 5



Легенда:

1. Активный угольный фильтр;
2. Тонкопленочный расходомер воздуха;
3. Контроллер Motronic;
4. Диагностический разъем CARB;
5. Световой индикатор MIL;
6. Клапан диагностики утечек топлива;
7. Потенциометр дроссельной заслонки;
8. Стабилизатор Х.Х. (EWD 3);
9. Клапан регенерации угольного фильтра;
0. Датчик температуры воздуха на впуске;
1. Датчик абсолютного давления воздуха в воздушном тракте;
12. Клапан рециркуляции EGR;
13. Датчик давления паров в баке;
14. Модуль топливоподачи;
15. Инжектор;
16. Электромагнитный клапан управления рециркуляцией ОГ;
17. Датчик детонационного сгорания смеси;
18. Датчик скорости и метки на коленчатом валу;
19. Датчик температуры охладителя;
20. Датчик фазы распределительного вала;
21. Управляющий и контролирующий Лямбда-зонды;
22. Датчик неровной дороги;
23. Система подачи вторичного воздуха.

Система зажигания с электронным цифровым управлением

Неподвижное распределение напряжений EFS высоковольтного напряжения (индивидуальная катушка для каждой свечи)

По цилиндровое селективное адаптивное управление по детонации

Цифровая стабилизация холостой хода углом опережения зажигания (коррекция угла опережения зажигания)

Совместная работа с ASR

Определение пропусков воспламенения по изменению частоты вращения

Впрыск топлива (инжекция)

- Фазированный (последовательный) впрыск топлива

Стабилизация холостого хода

- EWD 3 (Einwicklungs-drehsteller) – Одно-обмоточный регулятор Х.Х.

Оптимизация впуска свежего заряда

- Переключение длины впускного тракта
- Управление распределительных валов

Оптимизация системы выпуска ОГ

- Адаптивное Лямбда-регулирование
- Рециркуляция ОГ
- Система подачи вторичного воздуха
- Закрытая система вентиляции топливного бака с проверкой утечек топлива

Определение моторной нагрузки

- Нагреваемый тонкопленочный расходомер воздуха (HFM 2 или HFM 5)

Учет скорости вращения и фазы

- Двойная система контроля, состоящая из индукционного датчика и Холла

Система обмена потоком данных CAN

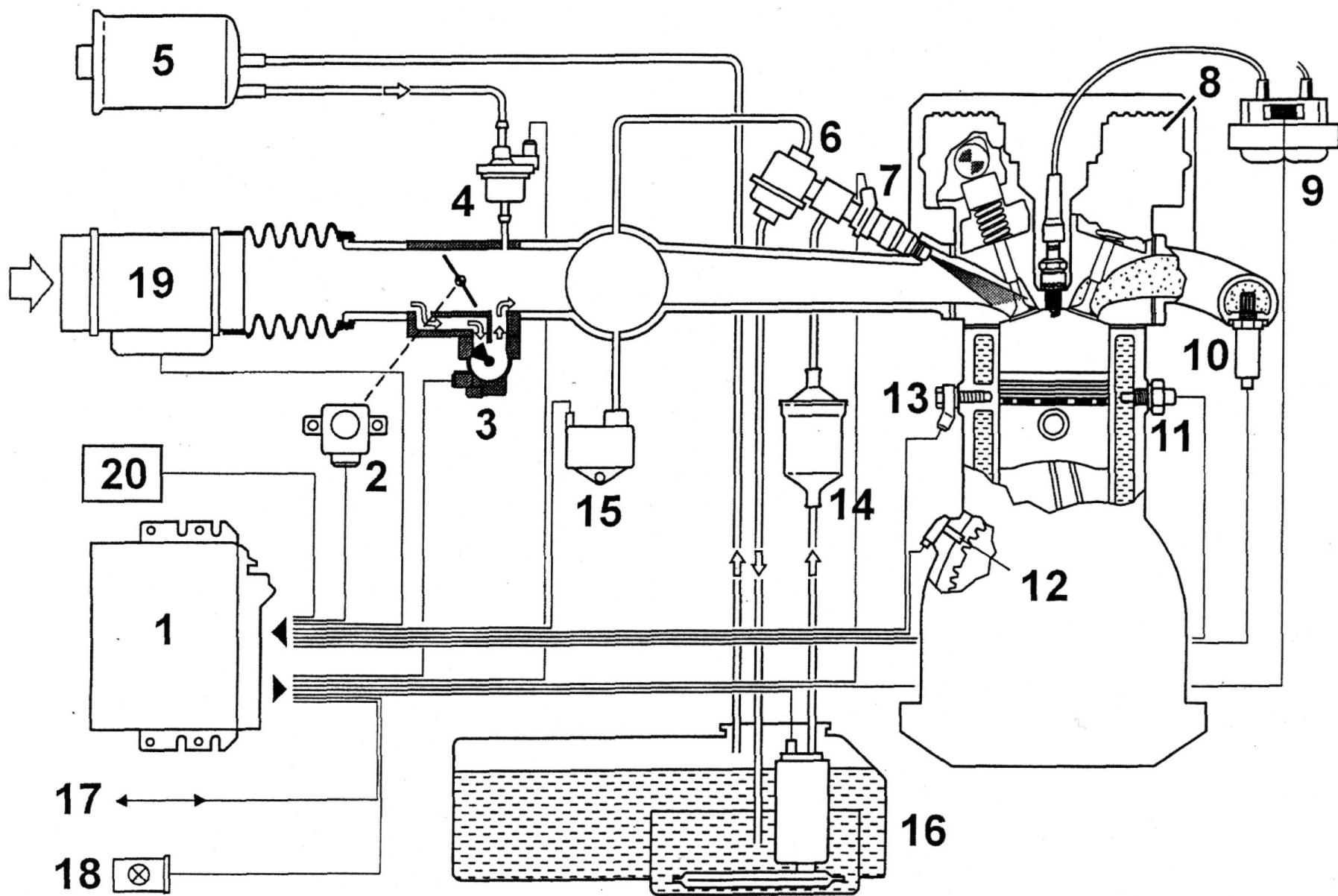
- ASR/ESP, АКПП, Климат-контроль и панель приборов

Диагностика

- Самодиагностика по протоколу производителя
- CARB диагностика по протоколу OBD II

Обзор системы

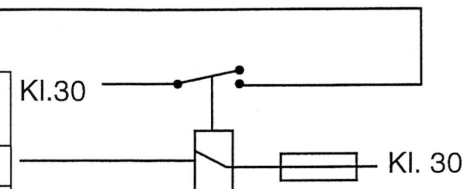
M 5.2



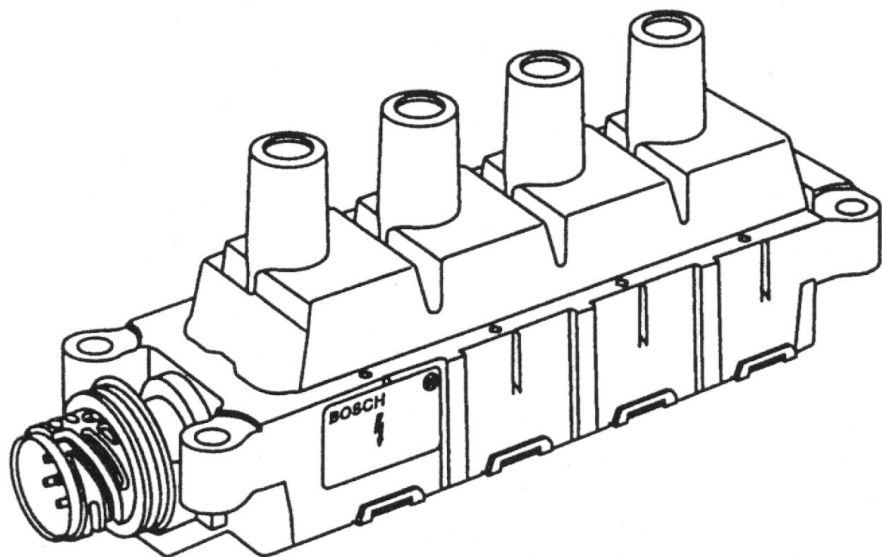
Легенда:

1. Контроллер Motronic;
2. Потенциометр дроссельной заслонки;
3. Стабилизатор Х.Х.
4. Клапан регенерации угольного фильтра;
5. Канистра с активированным углем;
6. Регулятор давления топлива;
7. Инжектор;
8. Датчик распределительного вала;
9. Катушка зажигания;
0. Лямбда-зонд;
11. Датчик температуры охладителя;
12. Датчик скорости и метки на коленчатом валу;
13. Датчик детонационного сгорания смеси;
14. Топливный фильтр;
15. Датчик абсолютного давления воздуха во впускном тракте;
16. Модуль топливоподачи;
17. Диагностика по CARB/OBD II;
18. Световой индикатор неисправностей MIL;
19. Тонкопленочный расходомер воздуха;
20. Контроллер ABS.

	E	A	
	54	27	
Kl. 30	26	49	Zündspule 1
Kl. 15	56	50	Zündspule 2
Masse Elektronik	28	22	Zündspule 3
v-Fahrzeug (ABS)	79	23	Zündspule 4
TxD	88	55	Zündspulen-Masse
Kurbelwellengeber	78	3	Einspritzventil 1
		31	Einspritzventil 2
	20	4	Einspritzventil 3
Nockenwellensensor	21	32	Einspritzventil 4
Masse-Lambdasonde	40	6	Masse Einspritzventile
Eingang Lambdasonde vor Kat	19	57	Schalter-Elektrolüfter-Relais
*Eingang Lambdasonde nach Kat	77	58	Klappensteuerung DISA
Eingang Heißfilm-Luftmassenmesser	17	29	Leerlaufsteller
Masse Heißfilm-Luftmassenmesser	45	2	Leerlaufsteller
Drosselklappen-Poti-Eingang	44	63	Kraftstoffpumpen-Relais
Motortemperatur	74	61	Tankentlüftungsventil
Ansauglufttemperatur	16	8	Fehlerlampe*
Klopfsensor (1-2)	70	30	Lambdasondenheizung vor Kat
Klopfsensor (3-4)	40	1	Lambdasondenheizung nach Kat *
Masse der Sensoren	71	34	Masse für restliche Endstufen
RxD	87	80	TD-Signal
S-AC	69	83	Ti-Signal
S-KO	11	36	Klimakompressor-Relais
S-DW	10	85	CAN
* 4Liter Schalter von Kombi	42	86	CAN
Schalter 80 °C für Elektrolüfter	60		

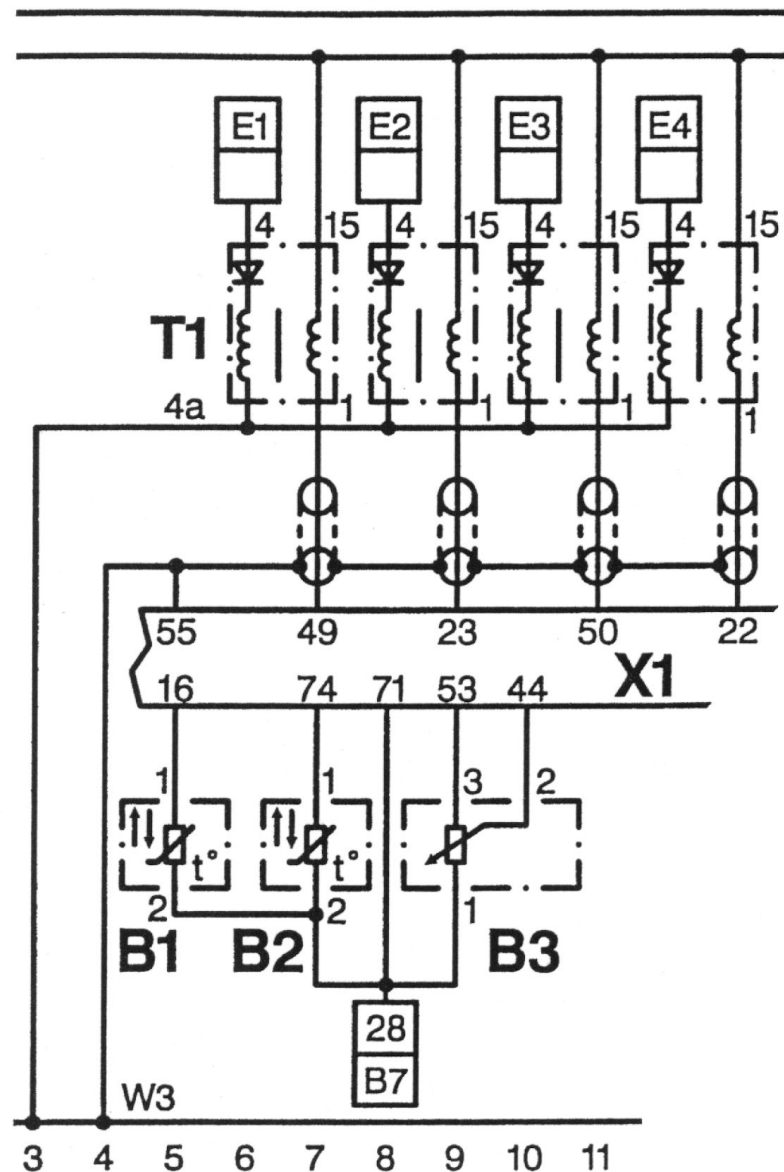


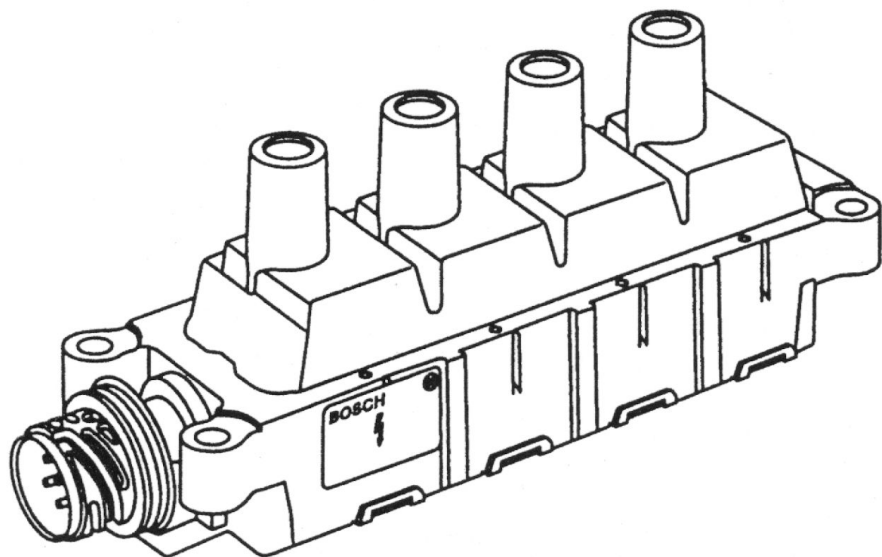
* nur bei USA-Modellen



Какой вид катушек зажигания используется в М 5.2 ?

На рисунке показан модуль зажигания автомобиля BMW, состоящий из 4 индивидуальных катушек зажигания



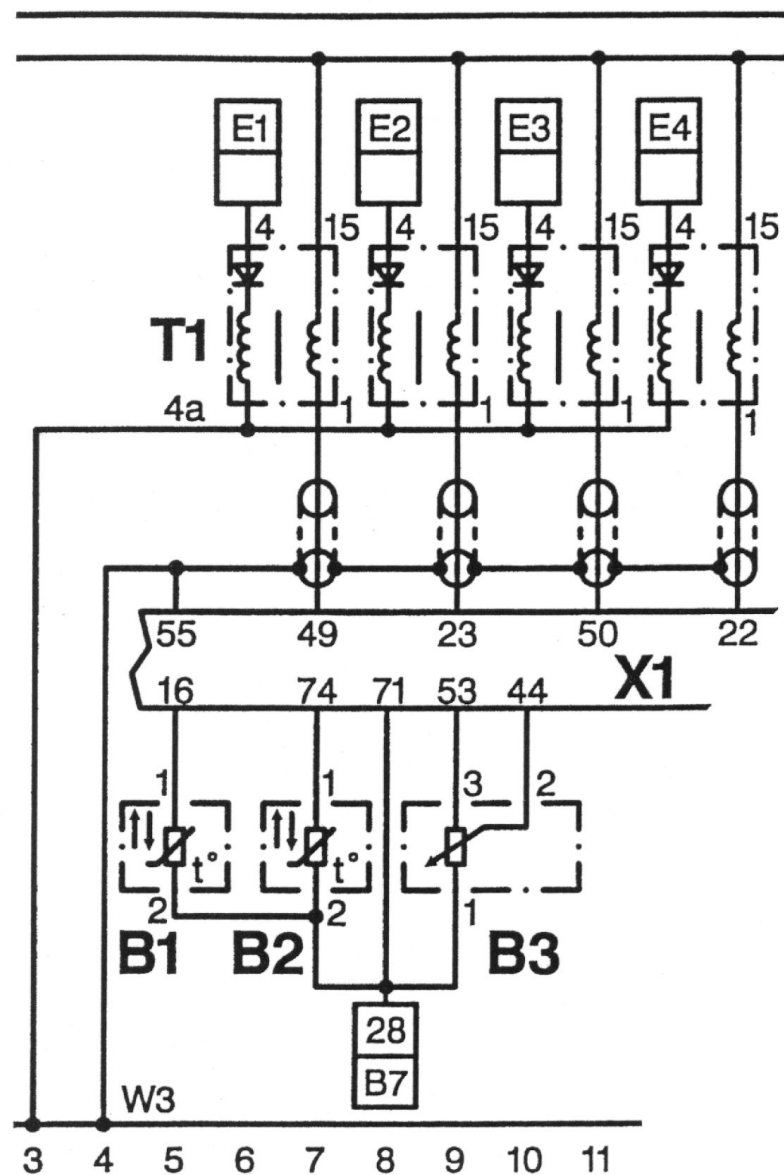


Как происходит управление зажиганием при отказе датчика фазы распредвала?

Система переходит на «двойную искру» - как в двух-выводных катушках зажигания.

Причина:

Отсутствие распознавания цилиндра

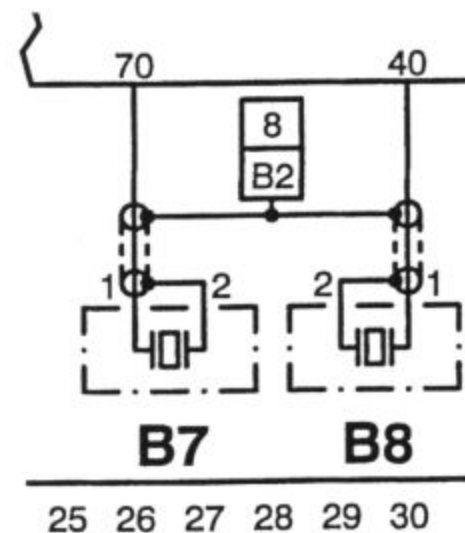
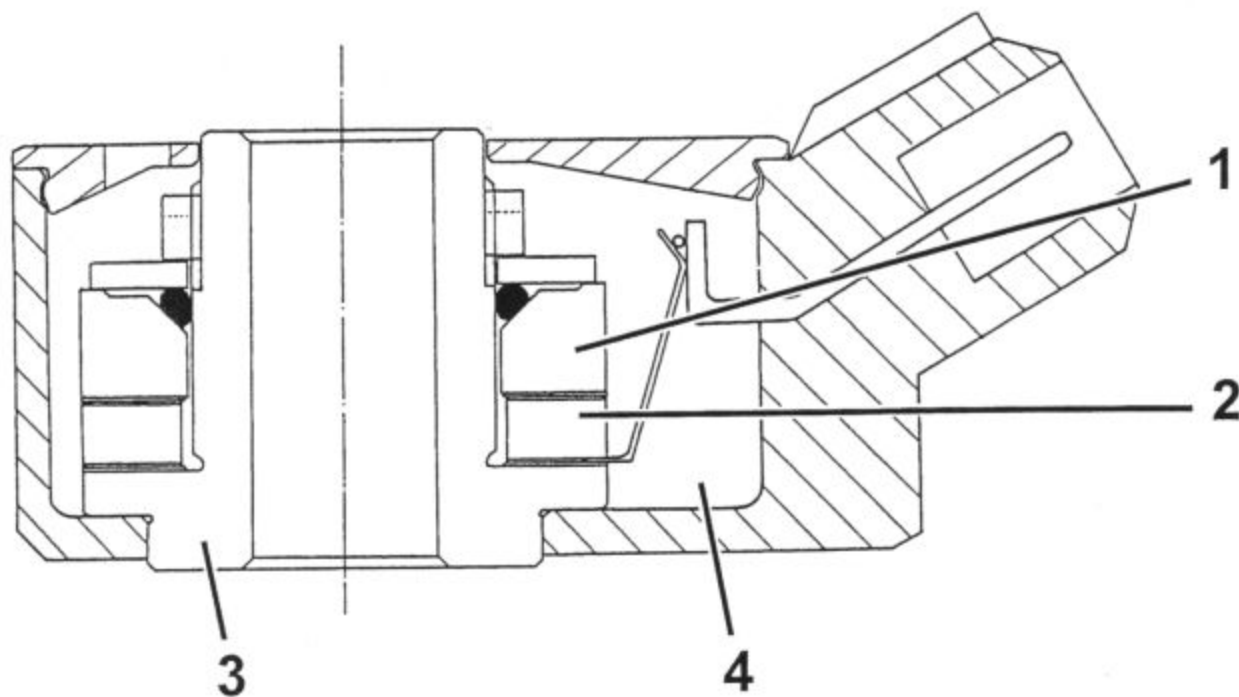




Датчик детонации регистрирует все колебания корпуса двигателя, возникающие при его работе. Сотрясения корпуса деформируют пьезокристаллический элемент, установленный в корпусе датчика, который вырабатывает электрический сигнал, посылаемый в устройство управления.

Корпус со штекером





1 = Сейсмическая масса

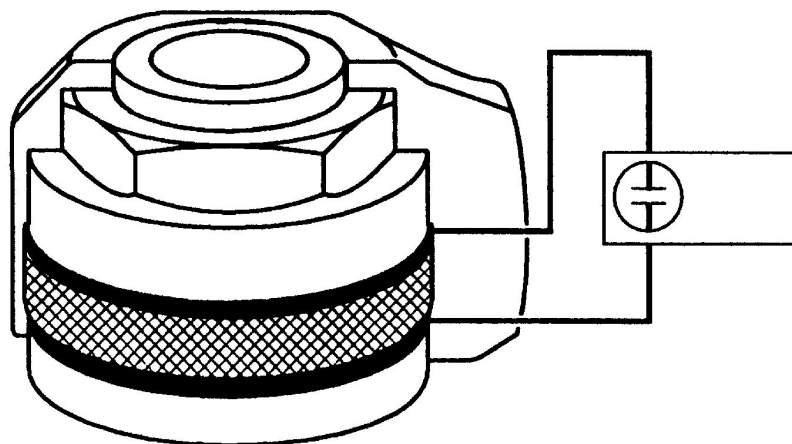
3 = Опора

2 = Пьезокаерамический элемент

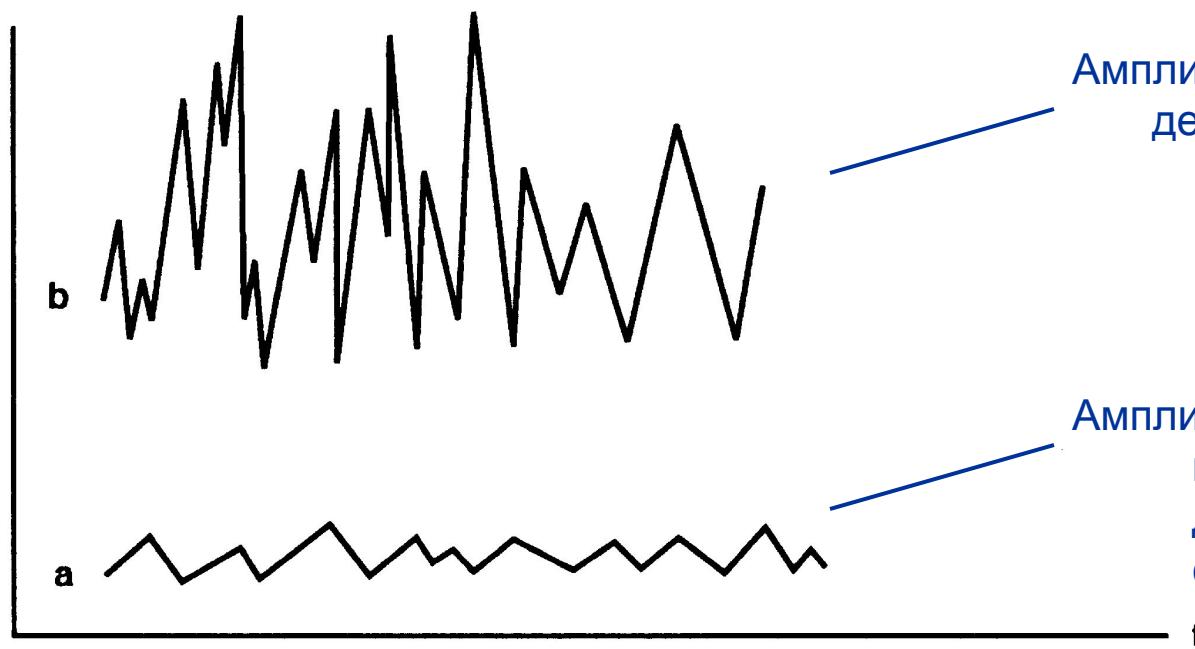
4 = Заливочная масса

На что нужно обратить внимание при монтаже датчика детонации?

Чтобы предотвратить неверную работу мотора из-за неверного генерируемого напряжения момент затяжки должен быть очень точным (например, 15 – 25 Nm)



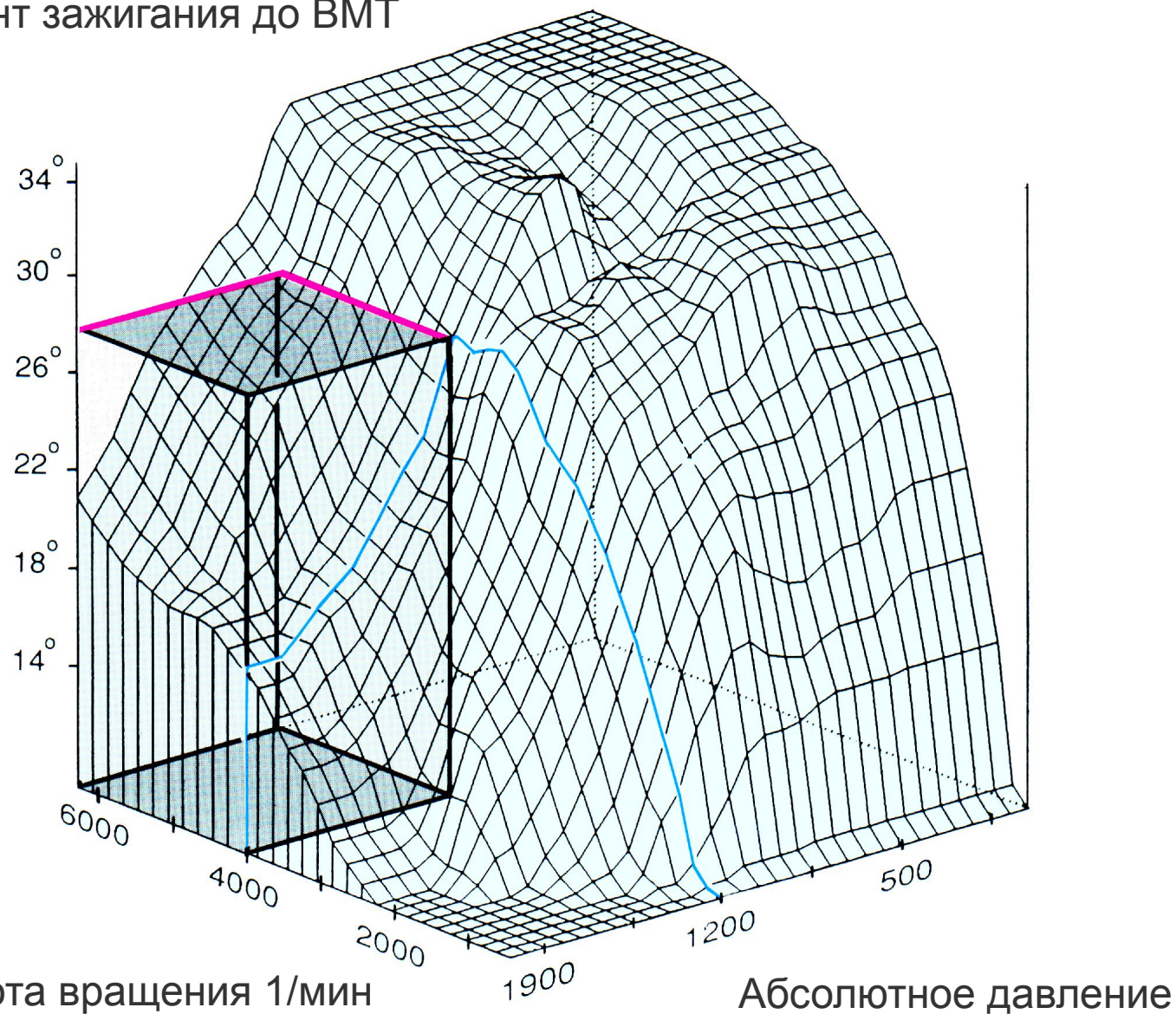
Осциллоскоп



Амплитуда сигнала при детонационном сгорании

Амплитуда сигнала при нормальном (без детонационном) сгорании смеси

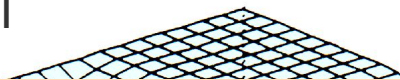
Момент зажигания до ВМТ



Частота вращения 1/мин

Абсолютное давление

Момент зажигания до ВМТ



Картография зажигания и регулирование по детонации позволяет подбирать оптимальное значение УОЗ для каждого цилиндра при каждом сгорании смеси



Это позволяет при условии ограничения давления наддува использовать низко-октановый бензин, например А-92. При адаптивном регулировании произойдет некоторое снижение моторной мощности



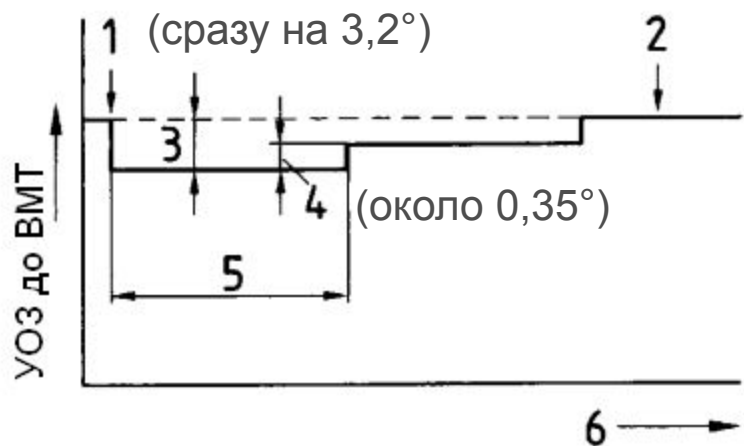
Момент подачи искры определяется контроллером с учетом показаний следующих датчиков:

- Датчик абсолютного давления для определения моторной нагрузки;
- Датчик скорости вращения и Холла позволяют подобрать УОЗ по скорости;
- Датчик детонации снижет риск детонационного горения смеси;
- Низкая температура охладителя снижает испаряемость топлива в камере сгорания – контроллер переставляет УОЗ до 10° в сторону опережения.

Частота вращения 1/мин

10°

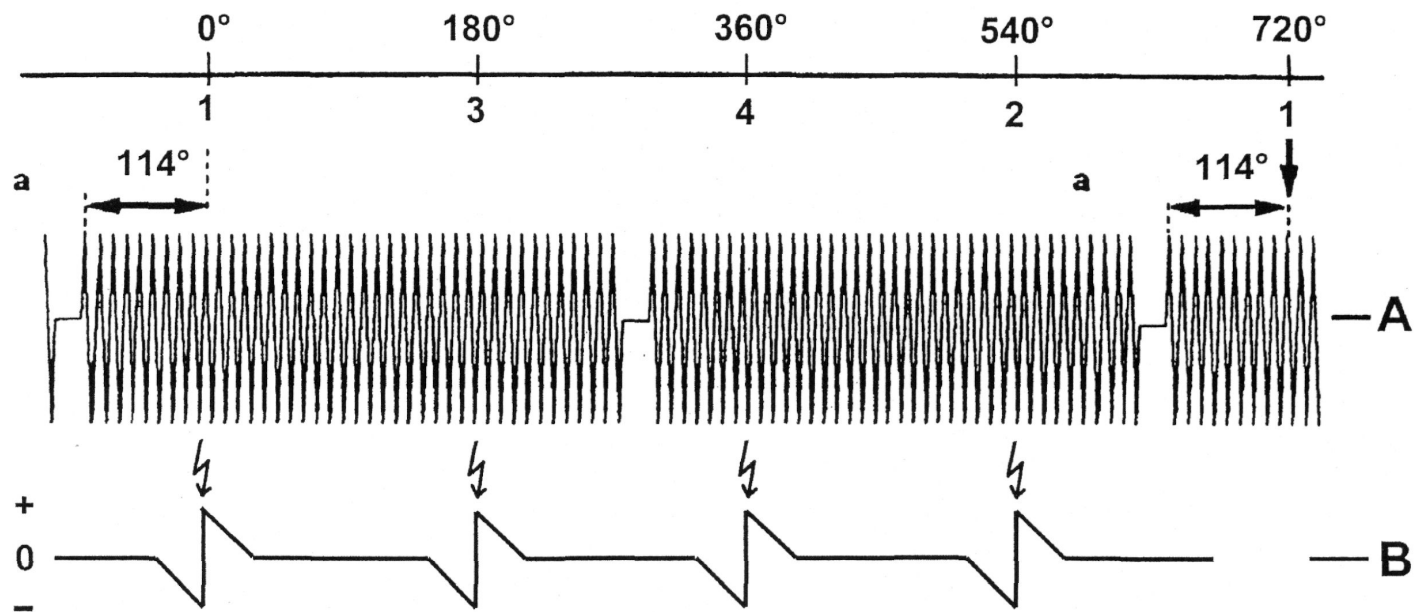
Абсолютное давление



1. Детонационное сгорание
2. Уровень, определенный картографией
3. УОЗ переставлен на «поздно»
4. УОЗ переставлен на «рано»
5. Количество рабочих тактов после которых устройство управления начнет перестановку на «рано»
6. Рабочие такты

Если после возвращения к исходному УОЗ произойдет повторное появление детонации, в картографию зажигания будет внесена коррекция, которая позволит работать на грани детонации, но не входя в зону риска детонационного сгорания.

При отсутствии сигнала от датчика детонации контроллер переводит зажигание в позицию «позднего воспламенения смеси» без дальнейшего изменения значения УОЗ, то есть без регулирования по скорости и нагрузке.

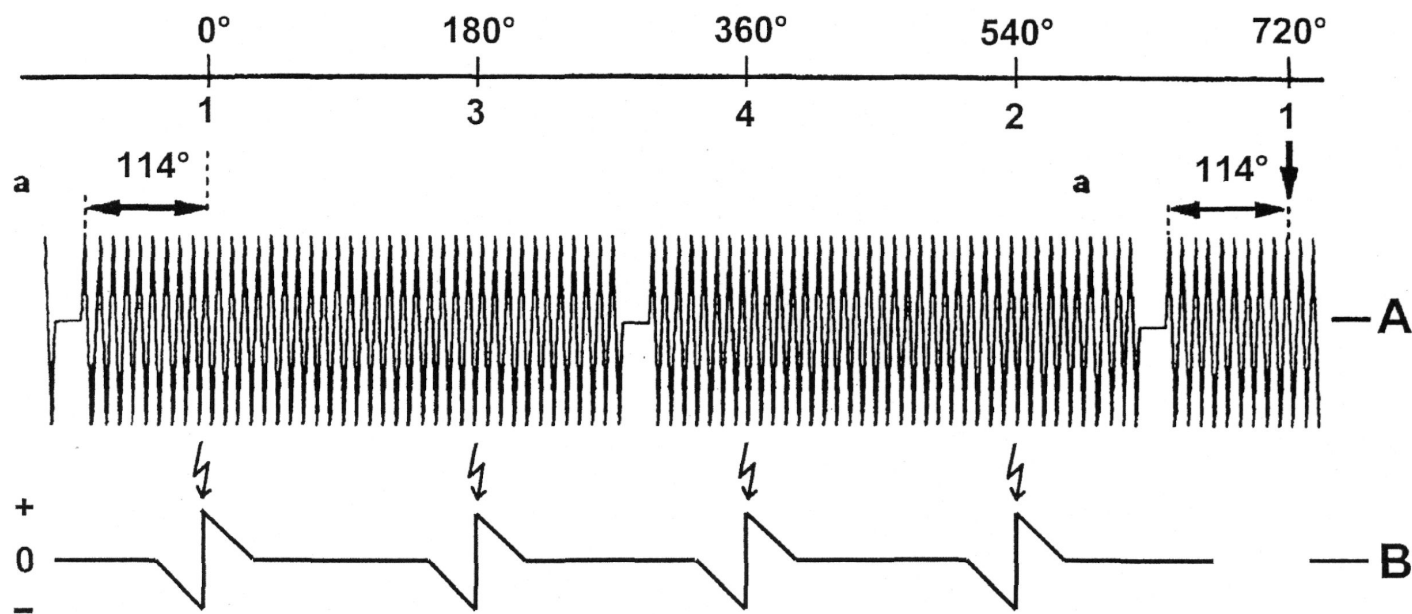


A = сигнал от датчика скорости вращения с меткой «точки отсчета»

B = колебания скорости вращения при сжатии – сгорании смеси

Какие виды пропусков воспламенения могут распознаваться?

Можно определить пропуски воспламенения, вызванные как отсутствием искры, так и вызванные некачественной работой системы смесеобразования.

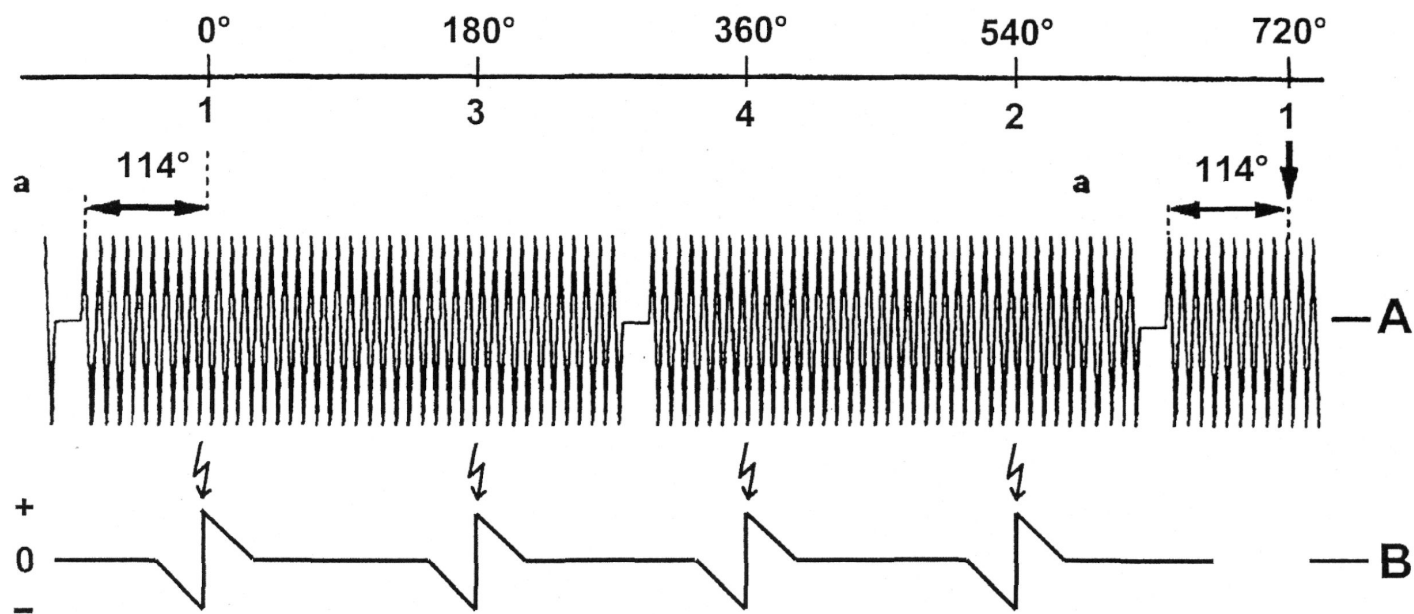


A = сигнал от датчика скорости вращения с меткой «точки отсчета»

B = колебания скорости вращения при сжатии – сгорании смеси

По каким параметрам распознаются пропуски воспламенения?

Отсутствие ускорения после предполагаемого воспламенения смеси в камере сгорания мотора.



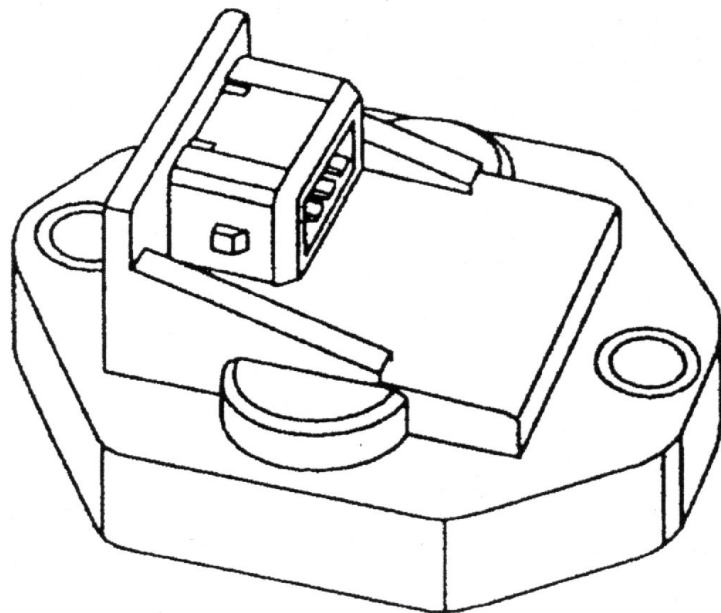
A = сигнал от датчика скорости вращения с меткой «точки отсчета»

B = колебания скорости вращения при сжатии – сгорании смеси

Для чего служит система распознавания плохой дороги?

Во избежание ошибочного прекращения топливopодачи в цилиндры мотора на кузове автомобиля устанавливают датчик вертикальных ускорений, который информирует о движении по неровностям. Могут использоваться сигналы от ABS или датчика скорости движения.

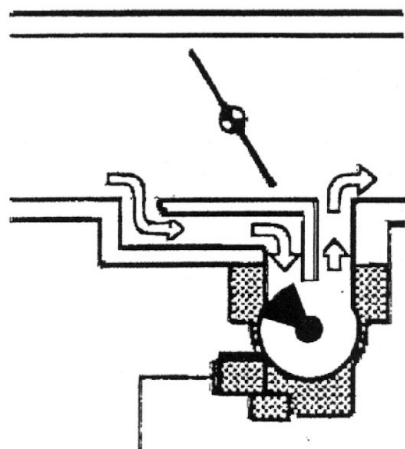
Датчик вертикальных ускорений кузова



Датчик вертикального ускорения кузова устанавливается в передней части автомобиля и регистрирует вертикальные перемещения кузова при движении по неровной дороге. В датчике используется принцип перемещения массивного груза на гибкой подвеске.

1. Дроссельная заслонка;
2. Вход воздуха
3. Выход воздуха
4. Одно-обмоточный регулятор Х.Х.

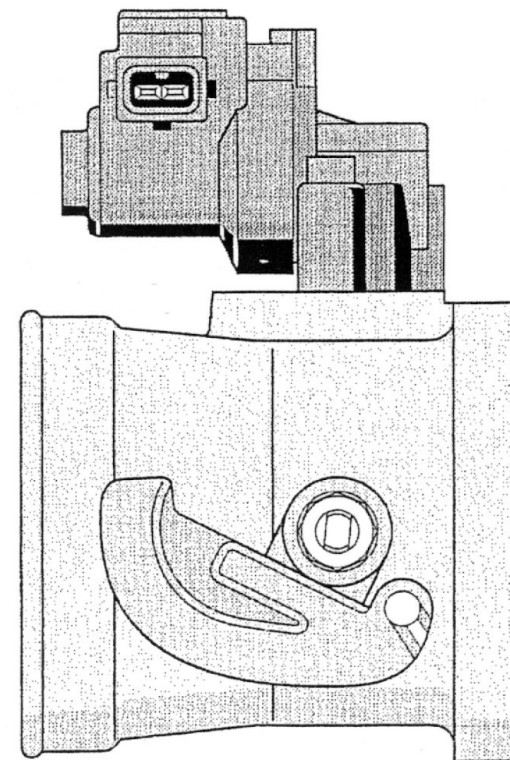
⇒ 2



4

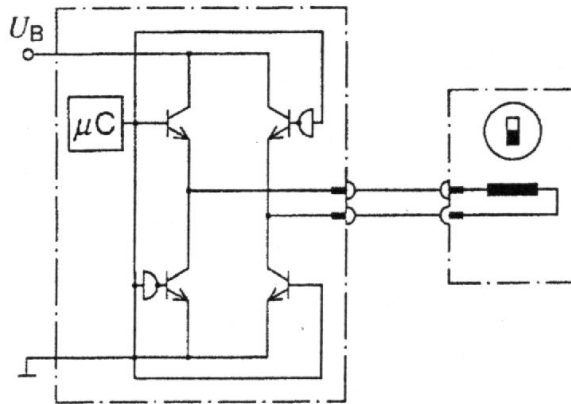
⇒ 2 ⇒

Нет соединительных шлангов, в которых часто скапливался конденсат. В холодное время это вызывало неустойчивое вращение при прогреве мотора или его остановку после пуска.



⇒ 3 ⇒

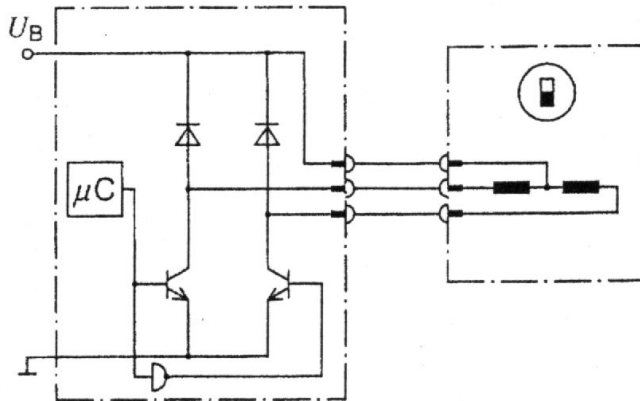
A



A1 = Контроллер

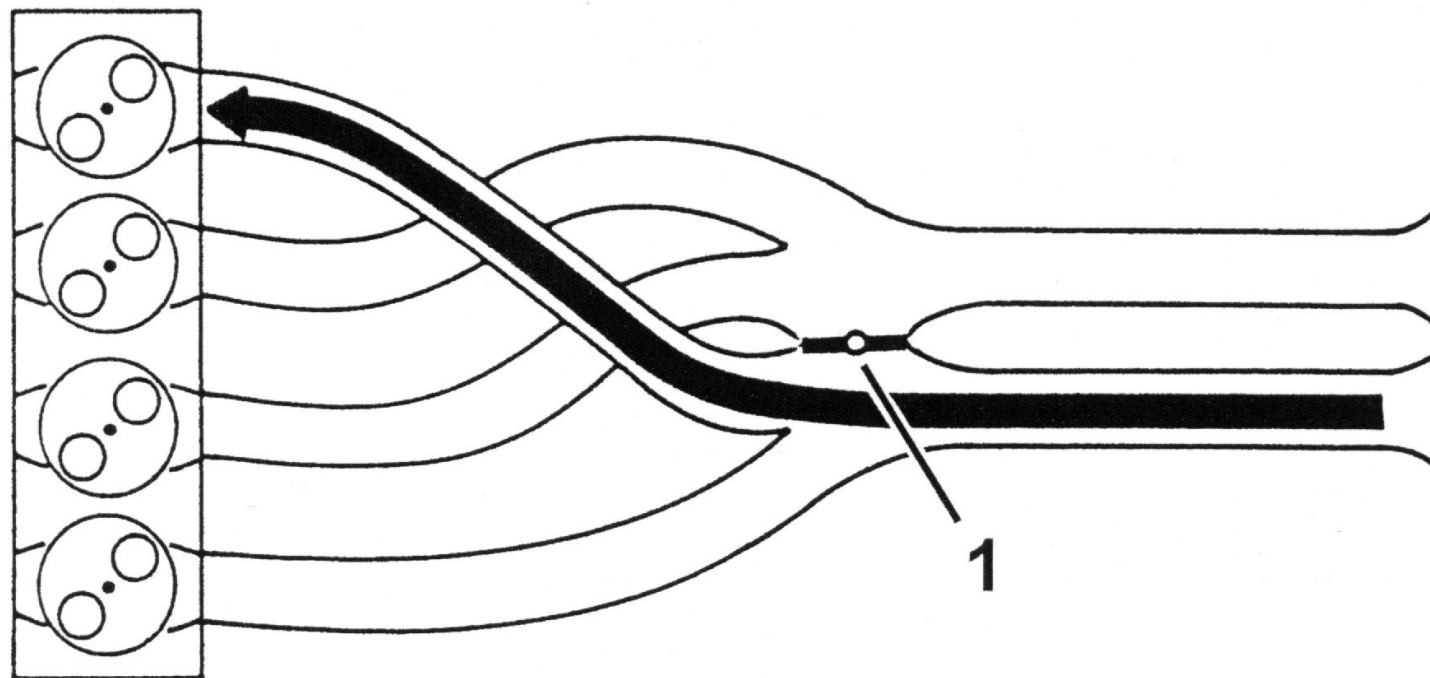
A2 = Одно-обмоточный регулятор холостого хода

B

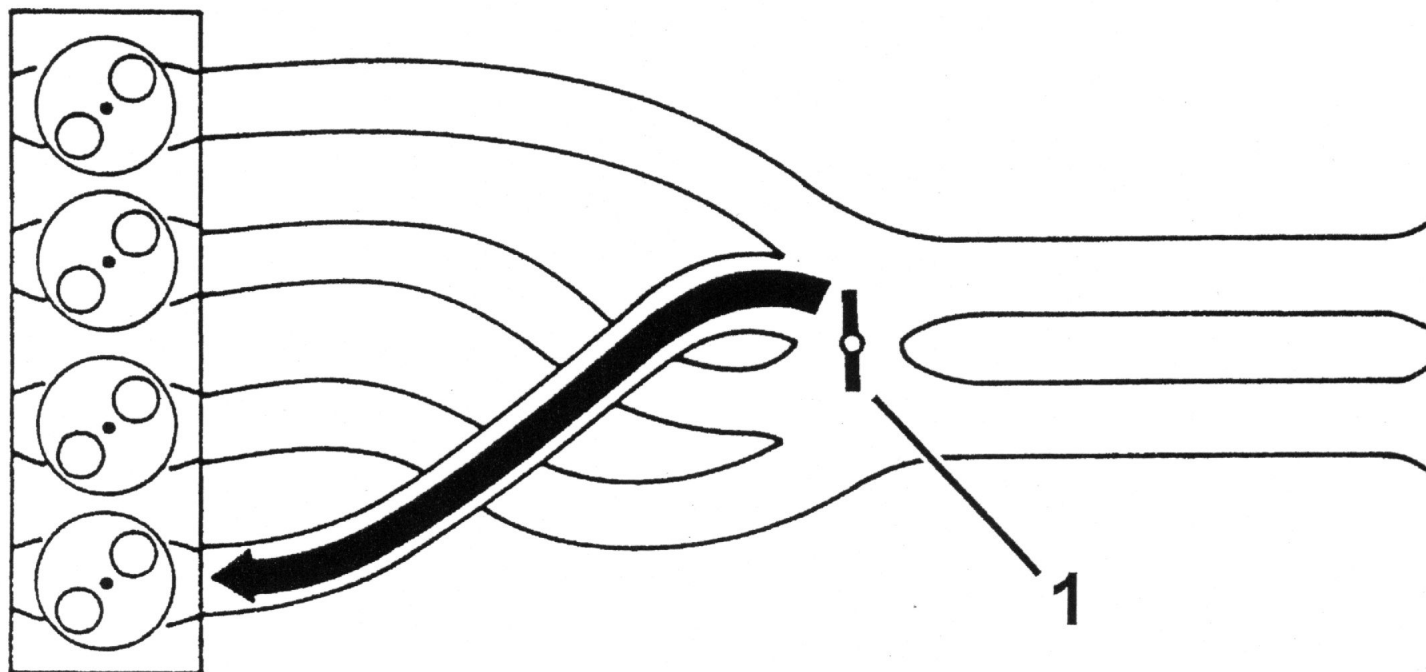


B1 = Контроллер

B2 = Двух-обмоточный регулятор холостого хода



DISA = Differenzierte Saugrohranlage = дифференцированная система впуска воздуха



1 = Клапан переключения DISA = дифференцированной системы впуска воздуха

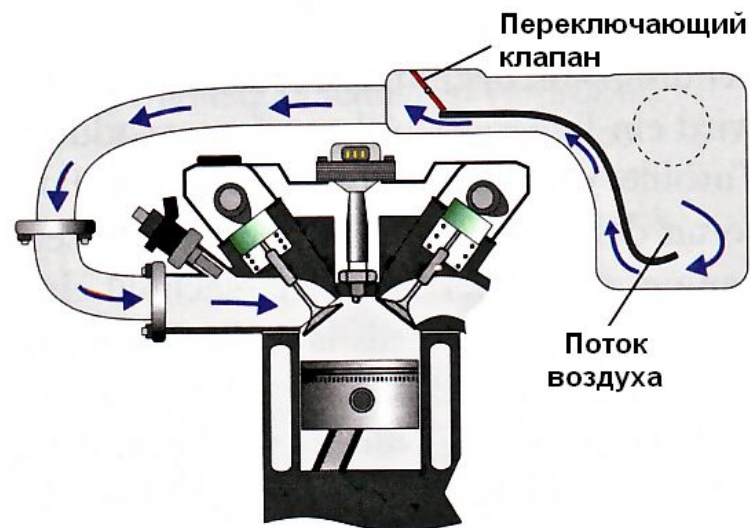
Длинная всасывающая магистраль

Включение:

- Переключающий клапан закрыт;
- Узкое поперечное сечение канала
- Медленное увеличение частоты колебаний воздуха в магистрали

Последствия:

- Высокая скорость течения заряда
- Увеличение крутящего момента при низких частотах вращения



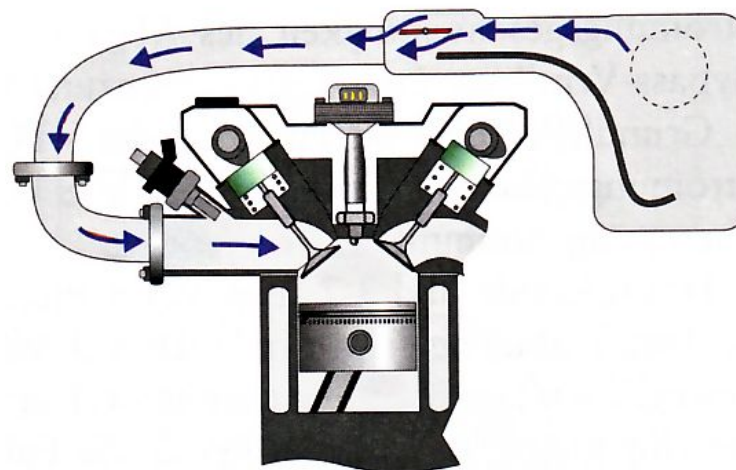
Короткая всасывающая магистраль

Включение:

- Переключающий клапан открыт
- Широкое поперечное сечение канала
- Быстрое увеличение частоты колебаний воздуха в магистрали

Последствия:

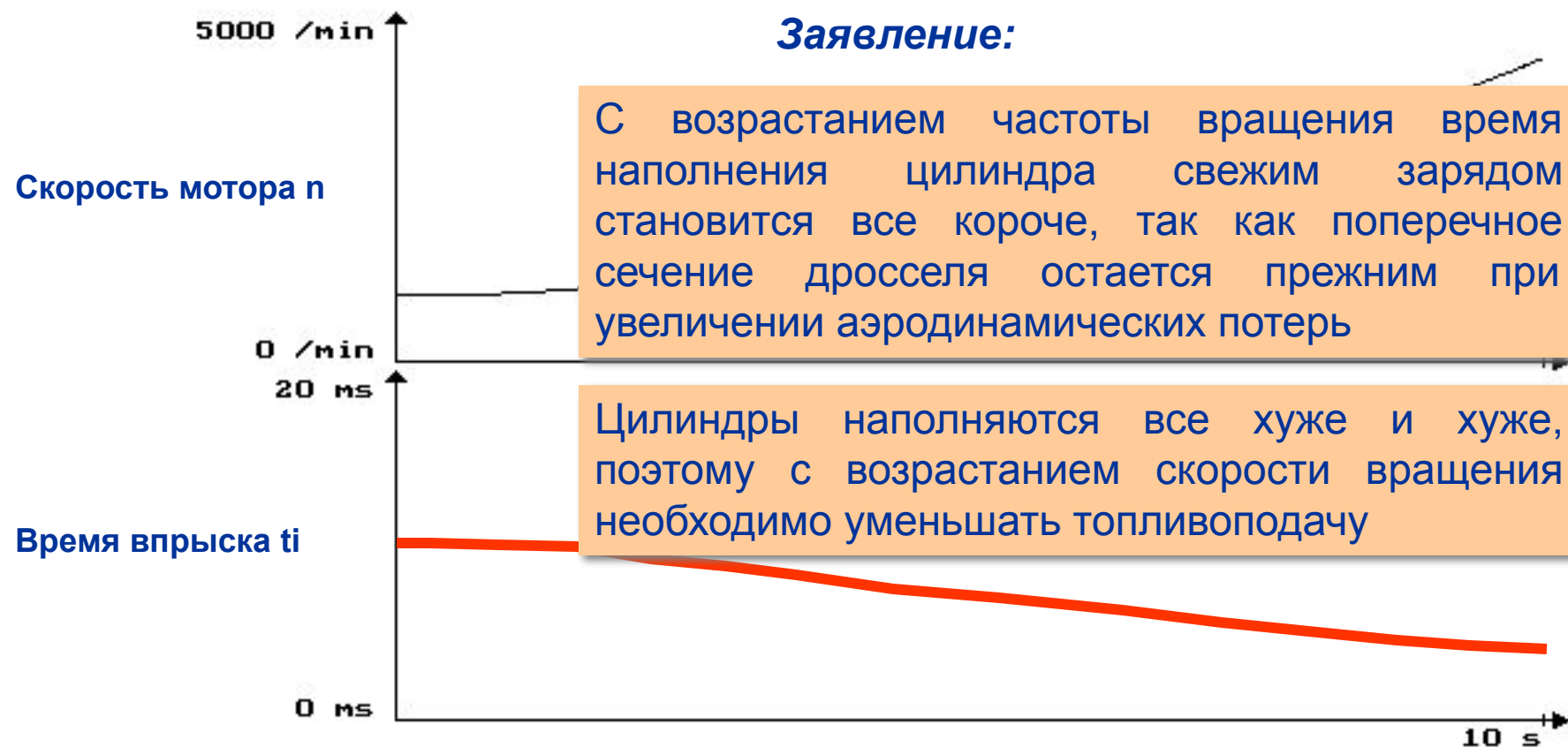
- Большая пропускная способность
- Увеличение мощности и крутящего момента на высоких частотах вращения



Вычисление основного времени впрыска топлива

Какая ситуация движения вызывает увеличение скорости вращения коленчатого вала мотора при неизменном положении дроссельной заслонки?

После движения по ровной дороге автомобиль движется под уклон



Какая ситуация движения вызывает сохранение скорости вращения коленчатого вала мотора при увеличении моторной нагрузки?

При движении на подъем частота вращения коленчатого вала может снизиться, поэтому производится дополнительное открытие дросселя.



Основными параметрами, определяющими длительность впрыска являются:

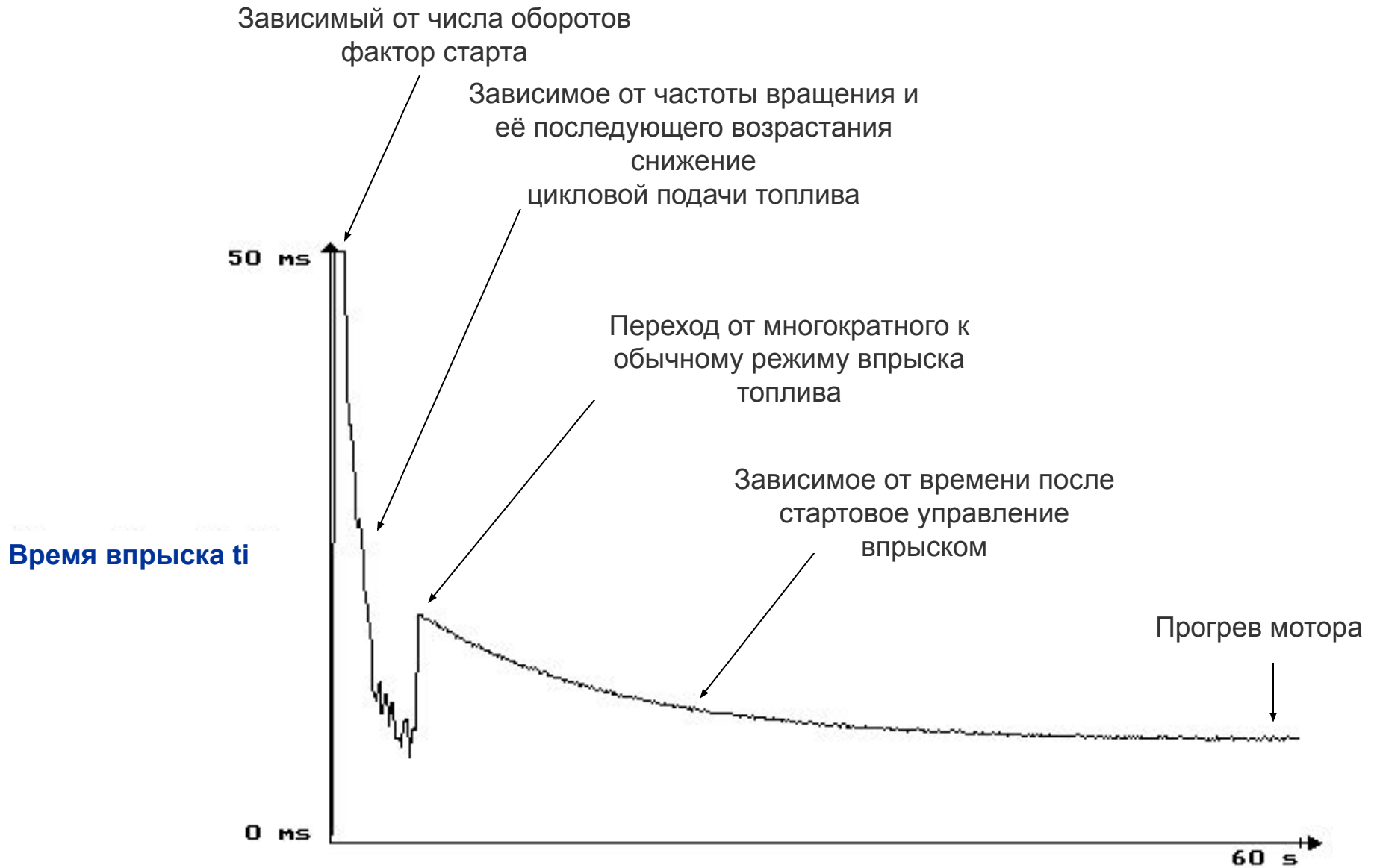
- Частота вращения коленчатого вала, и
- Моторная нагрузка (масса воздуха)

В обоих рассмотренных выше случаях:

- Масса воздуха постоянна \Rightarrow Скорость вращения изменяется
- Скорость вращения постоянна \Rightarrow Масса воздуха изменяется

Для обеспечения устойчивой частоты вращения при изменении внешних факторов требуется множество коррекций длительности впрыска топлива

Коррекция основного времени впрыска топлива

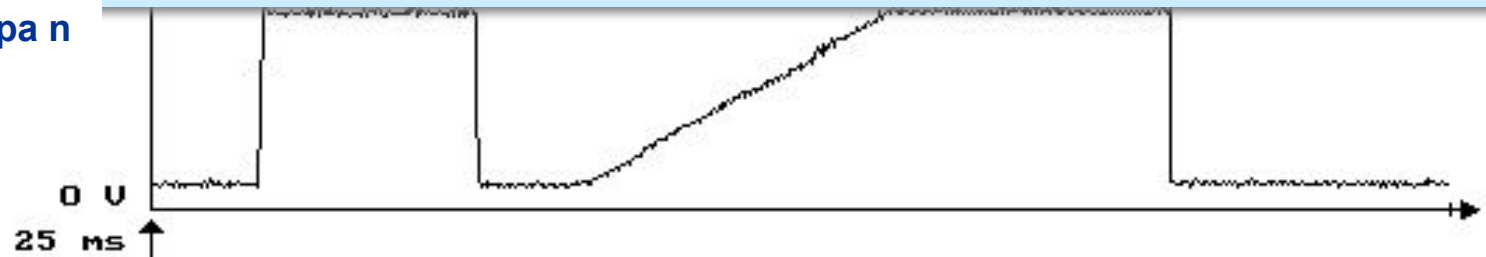


Когда производится коррекция топливоподачи при ускорении и как?

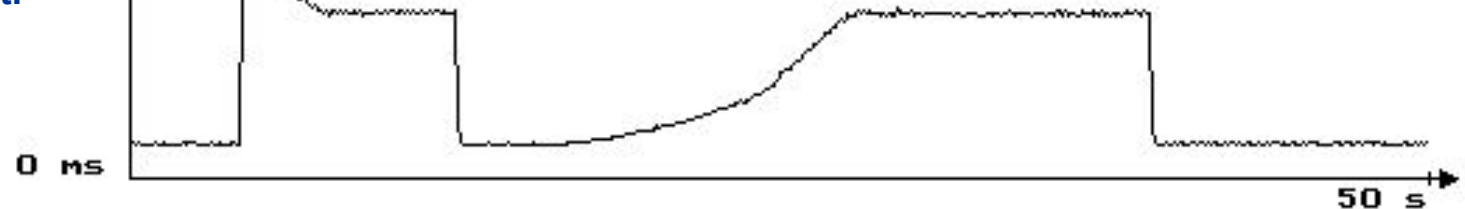
При быстром увеличении моторной нагрузки происходит кратковременное обогащение смеси. Если же нарастание моторной нагрузки медленно, то увеличение топливоподачи не требуется.

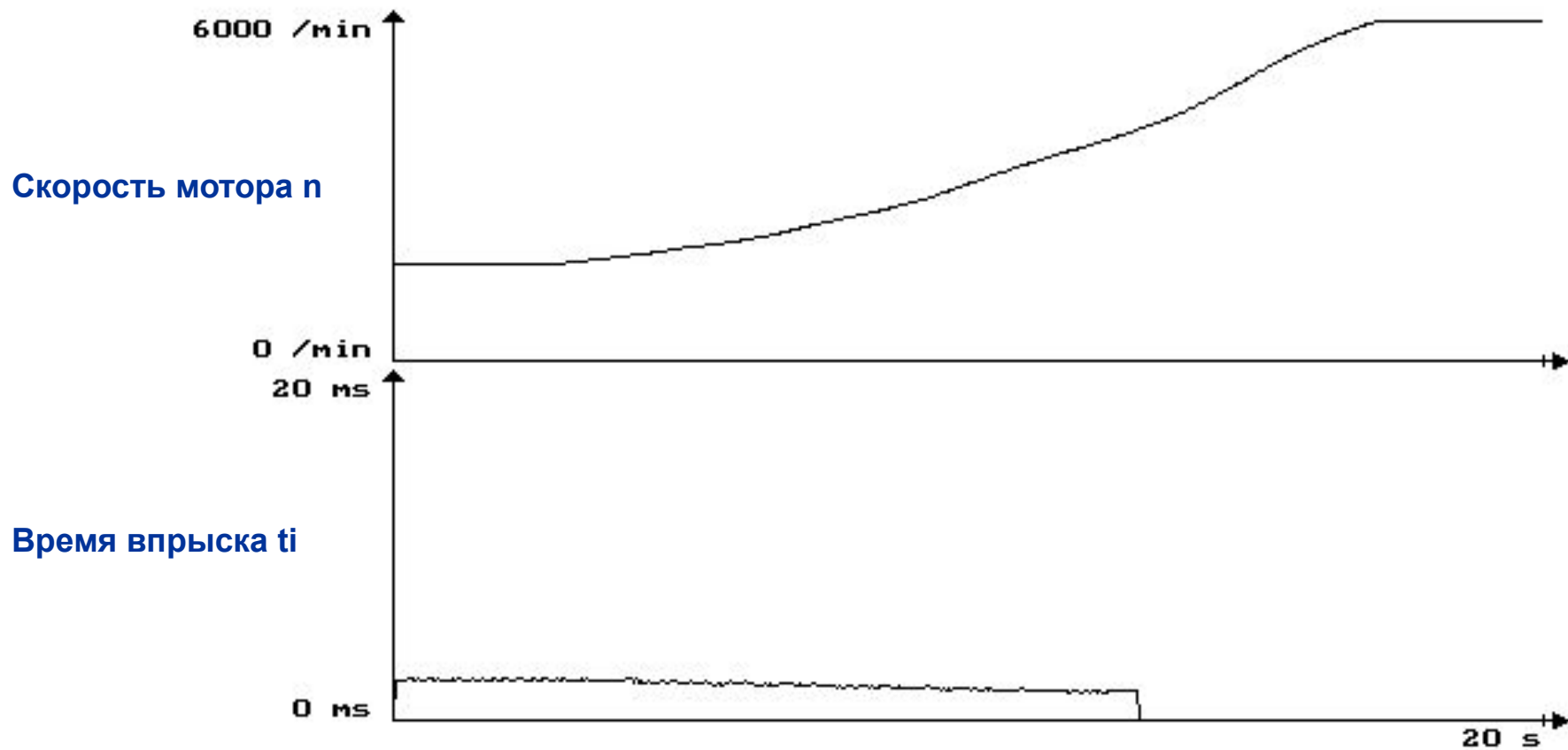
Внезапное повышение давления во впускном тракте может вызвать недостаточную подачу топлива из-за инертности регулятора давления в топливной рампе. Это компенсируется кратковременным увеличением массы впрыснутого топлива.

Скорость мотора n



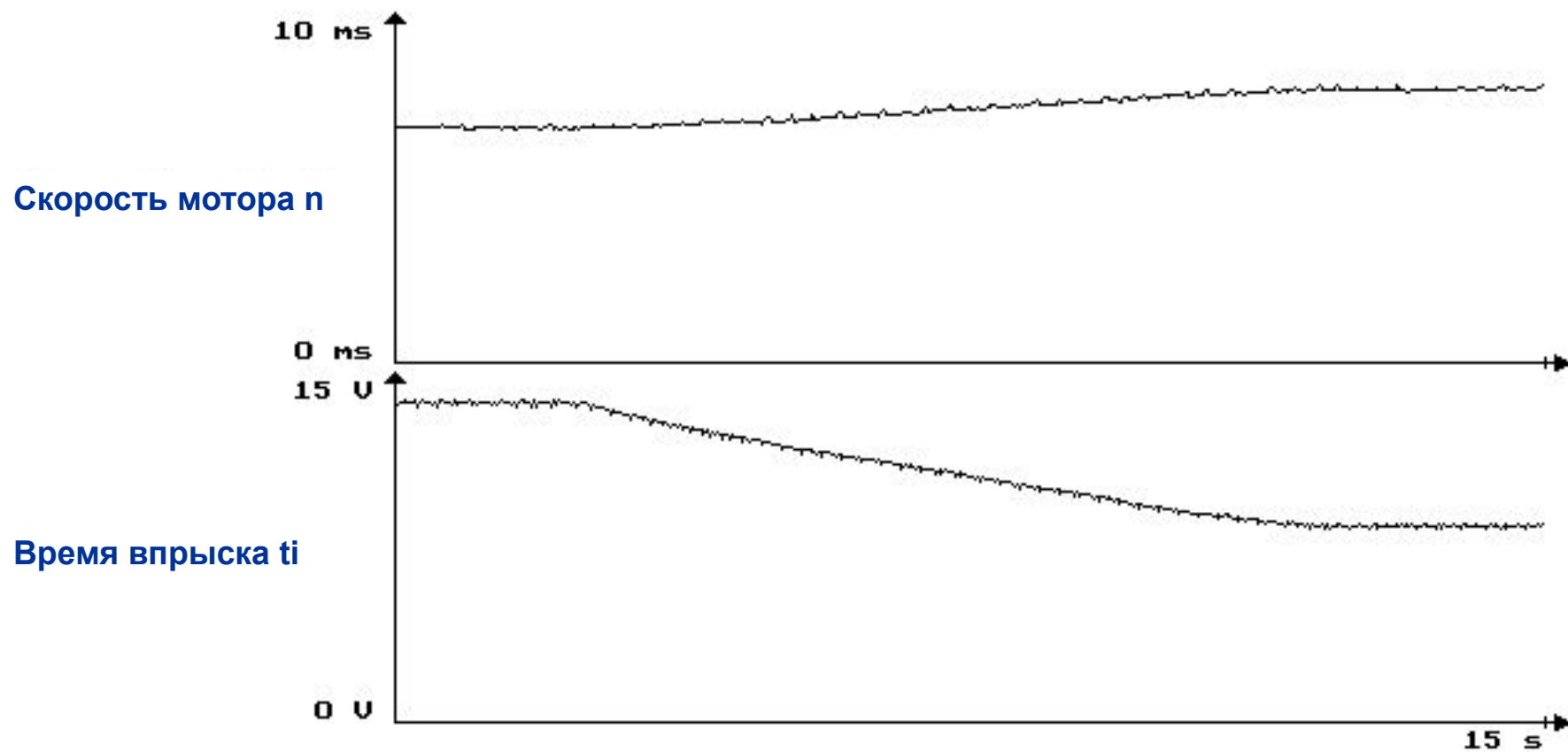
Время впрыска t_i

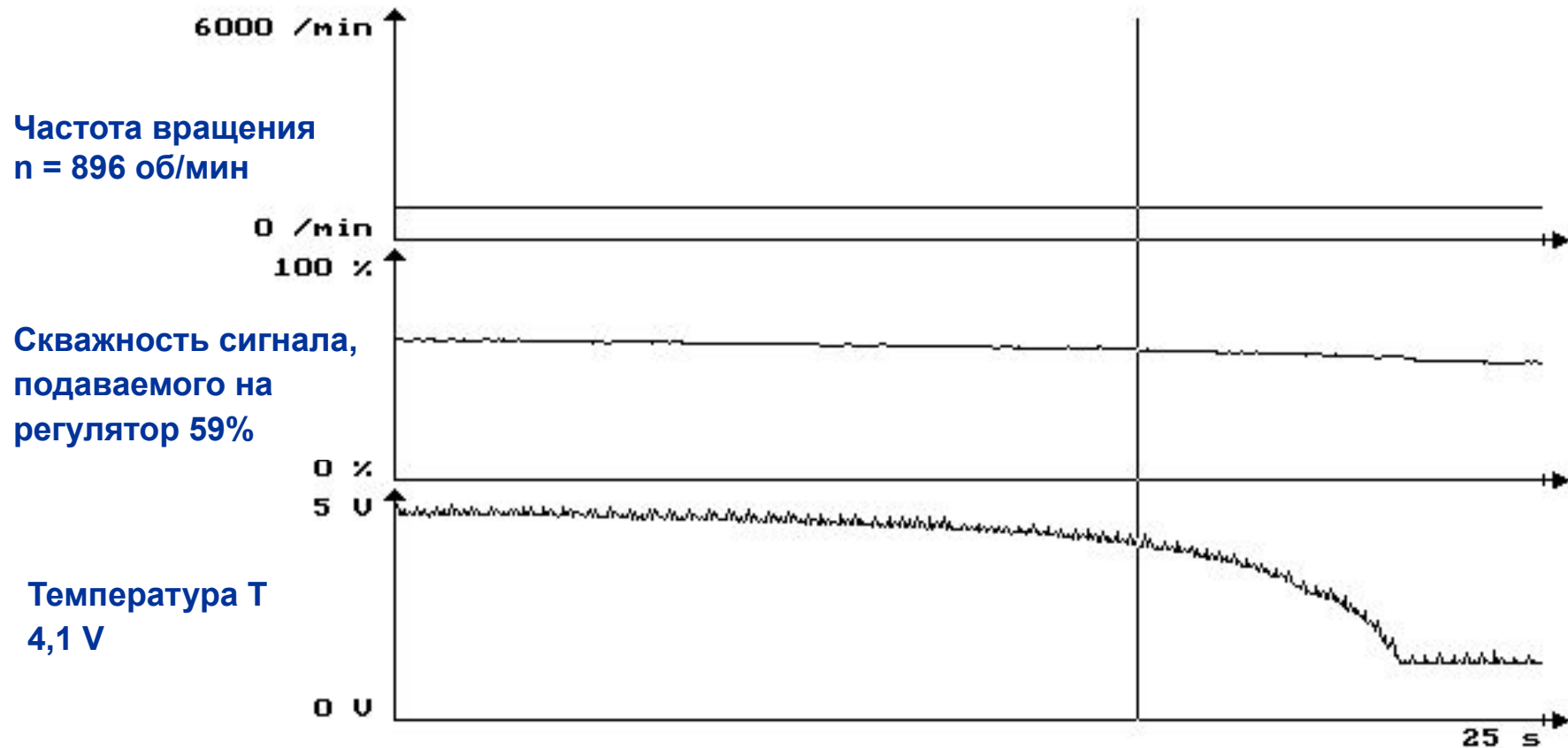


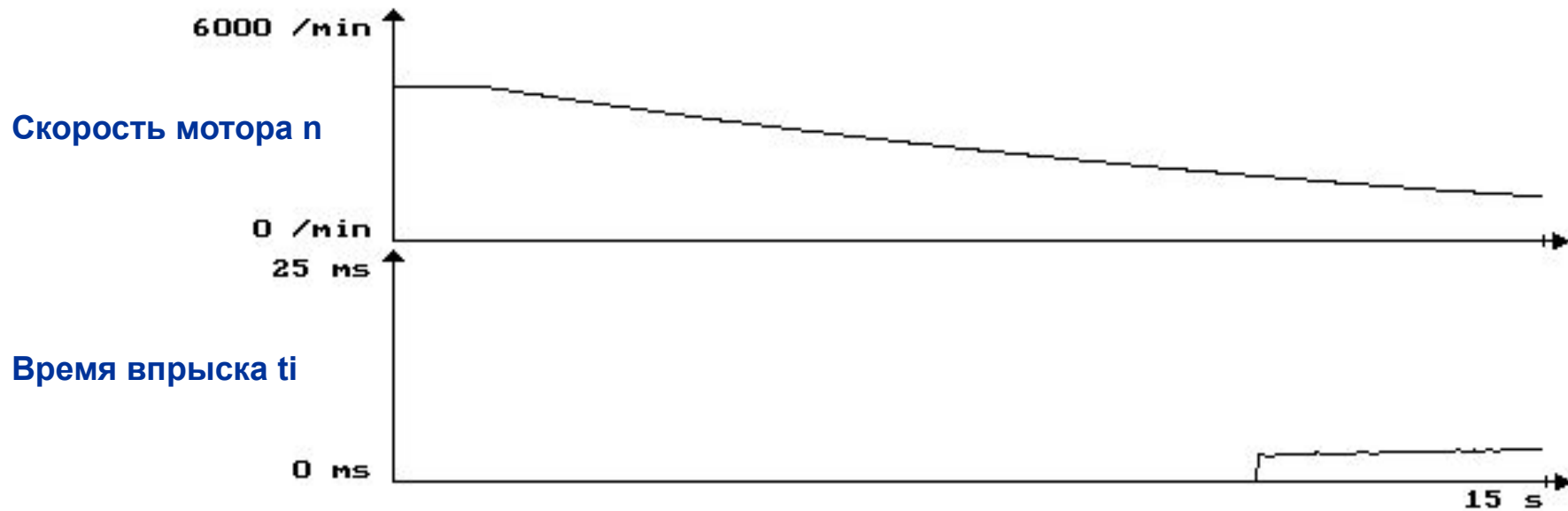


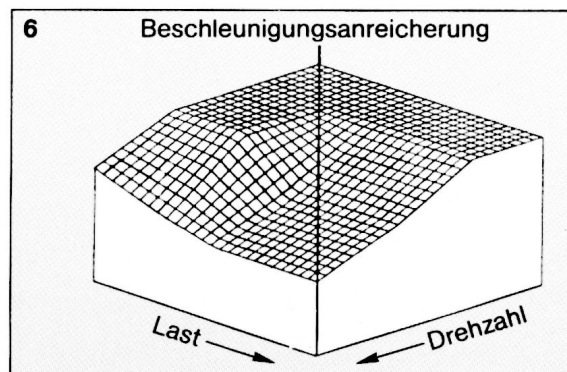
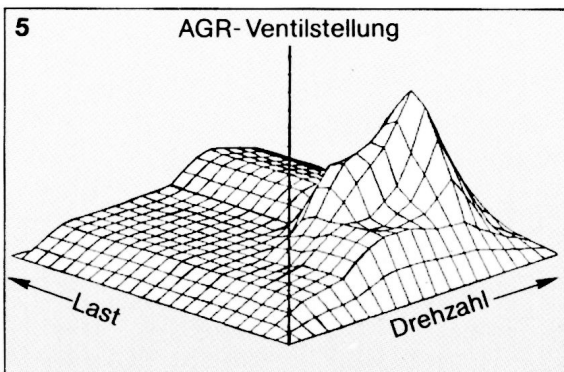
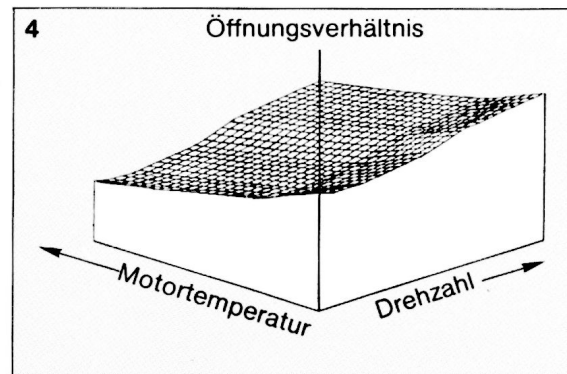
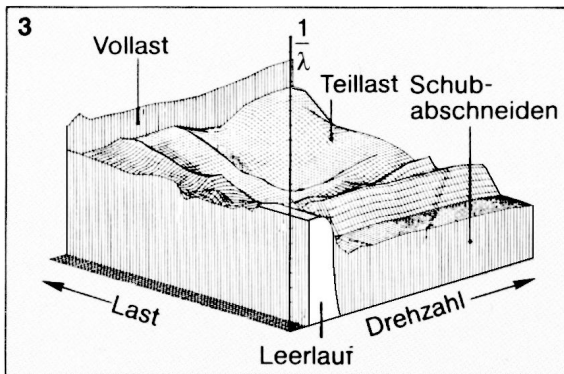
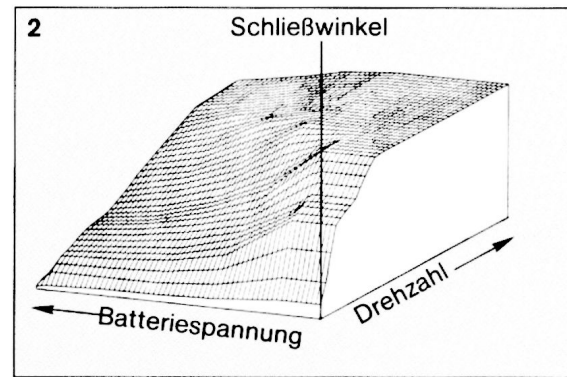
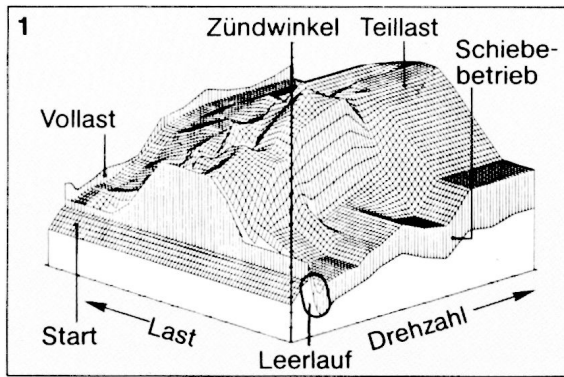
Почему необходима коррекция топливоподачи по напряжению АКБ?

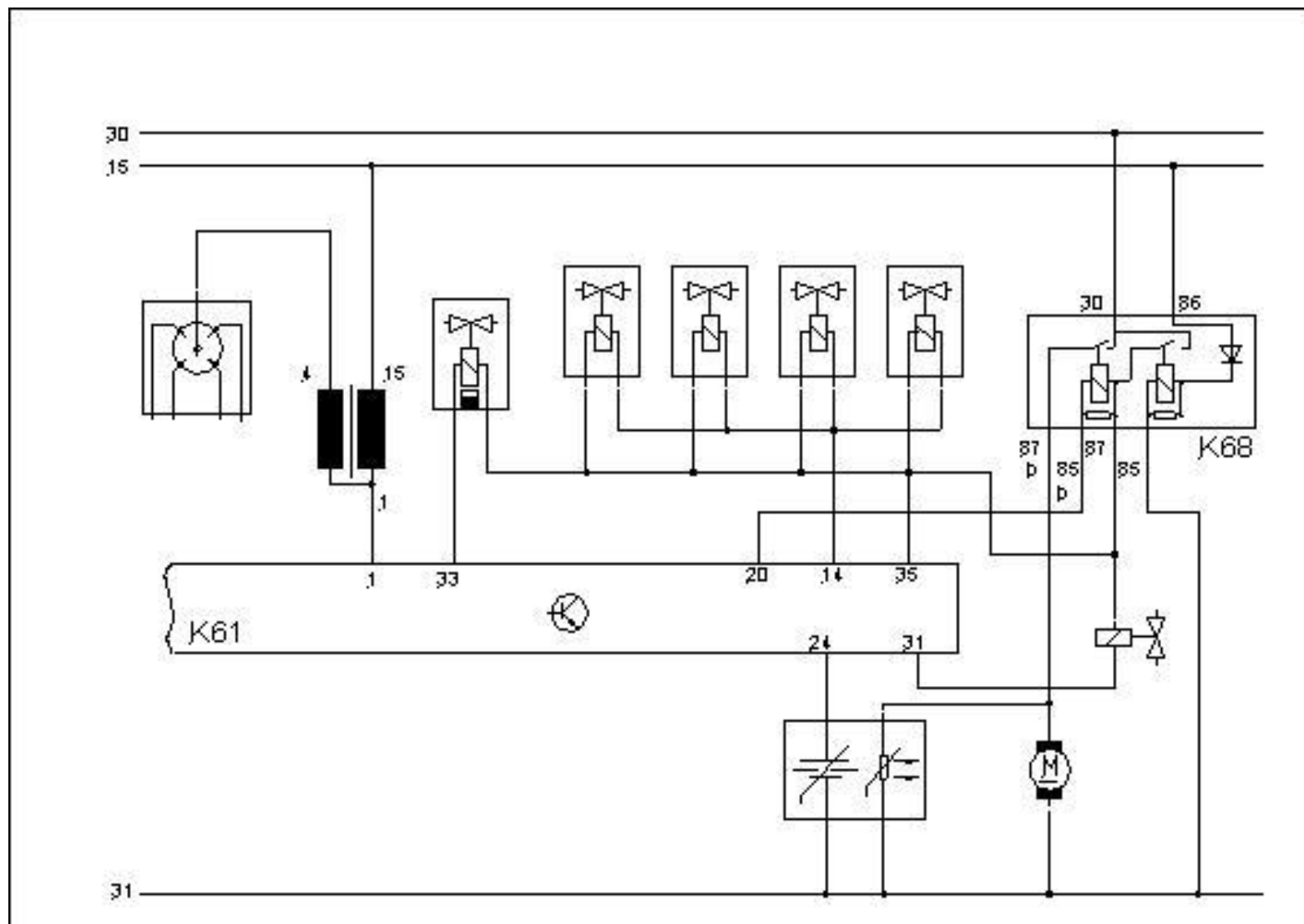
Время втягивания сердечника в соленоид зависит от поступающего на соленоид напряжения.











Источники информации:

- Bosch Schulungsunterlagen, Motronic und Subsysteme, 2001
- VW Selbststudienheft 168, Bosch Motronic MP 9.0 / Magneti Marelli 1 AV Motormanagement- Systeme, 06.95