

# ПОДШИПНИКИ СКОЛЬЖЕНИЯ (ПС) .

## Вопросы:

1. Подшипники, классификация.
2. Подшипники скольжения (ПС).
3. Общие сведения, условия работы и критерии работоспособности ПК.
4. Подшипники качения.

## Учебная литература:

Детали машин и подъемное оборудование. Под рук. Г.И. Мельникова - М.: Воениздат, 1980. стр. 167-180.

Соловьев В.И. Детали машин (Курс лекций. II часть). - Новосибирск: НВИ, 1997. стр. 128-150.

# Подшипники, классификация.

## Определения:

*Подшипник – часть опоры вала или оси, непосредственно взаимодействующая с цапфой.*

**Классификация подшипников:**

**1. По направлению силовой нагрузки, воспринимаемой подшипником –**

*1.1. радиальные подшипники* воспринимают нагрузку, направленную перпендикулярно (по радиусу) к оси вращения;

*1.2. упорные подшипники* воспринимают нагрузку, направленную вдоль оси вращения (упорные подшипники иногда называют *подпятниками*);

*1.3. радиально-упорные подшипники* воспринимают одновременно и радиальную, и осевую нагрузки, при этом радиальная нагрузка обычно **больше** осевой;

*1.4. упорно-радиальные подшипники* так же, как и предыдущие, воспринимают и радиальную, и осевую нагрузки, но в этом случае радиальная нагрузка **меньше** осевой.

**2. В зависимости от вида трения –**

*2.1. подшипники качения;*

*2.2. подшипники скольжения*

Конструктивные особенности подшипников качения будут рассмотрены в следующей лекции.

# Подшипники скольжения (ПС).

Подшипники скольжения по конструктивным признакам делятся на *неразъёмные (глухие)* и *разъёмные*.

Неразъёмные подшипники скольжения (рис. 10.1) находят широкое применение там, где нагрузки и скорости скольжения невелики ( $v_{ск} \leq 3$  м/с) – в приборах и механизмах управления.

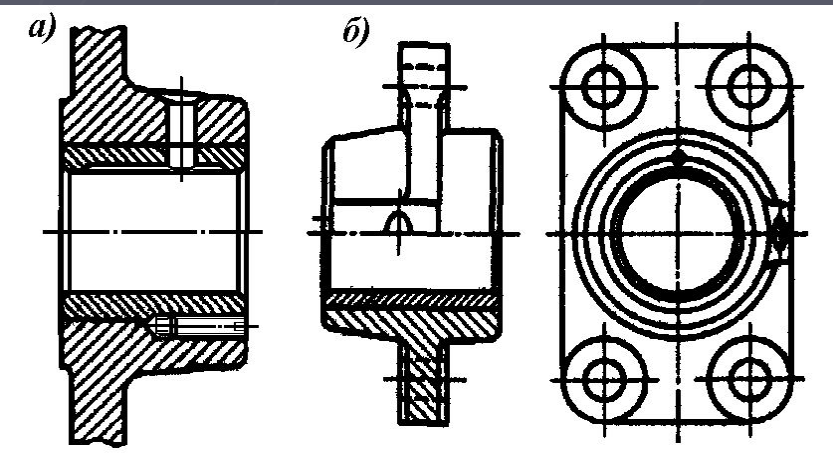


Рис. 10.1. Неразъёмные (глухие) подшипники скольжения: а) встроенный в корпус; б) фланцевый

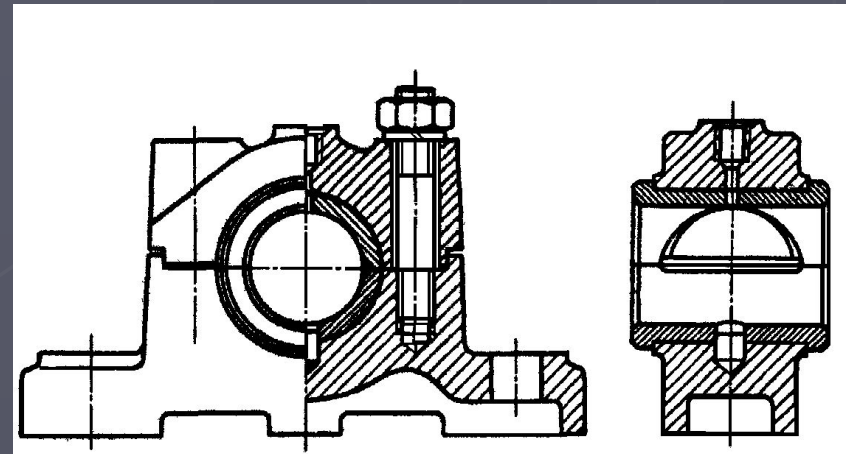
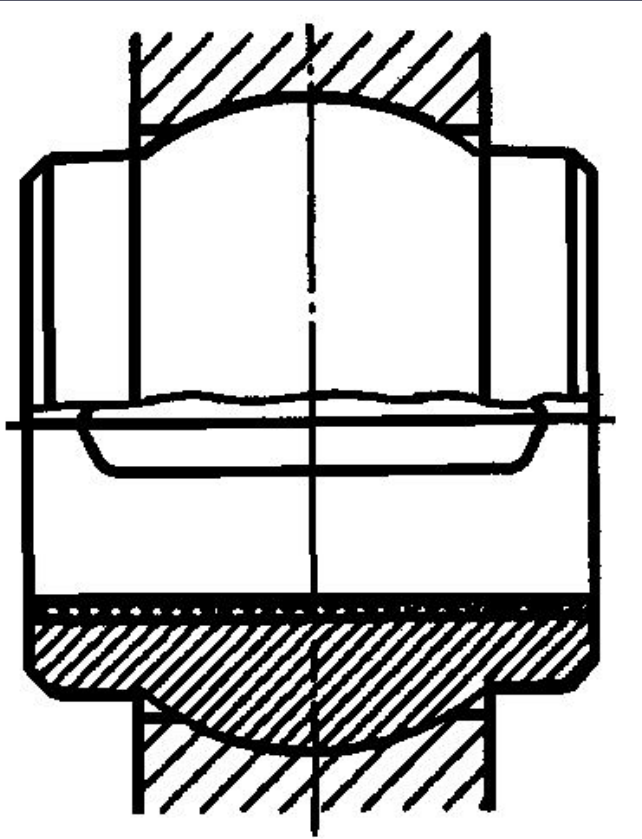


Рис. 10.2. Разъёмный подшипник скольжения:

Разъёмные подшипники (рис. 10.2) основное применение находят там, где невозможна или нежелательна осевая сборка (шейки коленчатых валов двигателей внутреннего сгорания), а также в тяжёлом машиностроении для крепления тяжело нагруженных валов.

**Самоустанавливающийся подшипник** – подшипник, способный менять угловое положение продольной оси по отношению к поверхности основания, то есть отслеживать угловое положение цапфы вала (рис. 10.3).



Самоустанавливающиеся подшипники используют при большой длине цапф и в некоторых других случаях. Подшипники скольжения обычно имеют прочный корпус, иногда совмещаемый с корпусом механизма (рис. 10.1, а) или другой детали, и вкладыш, выполненный в виде втулки (рис. 10.1, 10.3) или отдельных цилиндрических сегментов (рис. 10.2), контактирующая с цапфой вала поверхность которых покрывается антифрикционным материалом, обладающим малым коэффициентом трения в паре с материалом цапфы вала и достаточно высокой износостойкостью.

**Рис. 10.3.**

**Самоустанавливающийся подшипник**

## **Достоинства** подшипников скольжения:

1. *малые габариты в радиальном направлении;*
2. *хорошая восприимчивость к динамическим нагрузкам (ударным и вибрационным);*
3. *высокая точность сопряжения;*
4. *хорошая прирабатываемость;*
5. *высокая долговечность в условиях обильной жидкостной смазки;*
6. *возможность работы в водной, абразивной и коррозионно-активной среде (при соответствующем подборе материалов и изготовлении);*
7. *возможность сборки как в осевом, так и в радиальном направлении (в зависимости от конструкции);*
8. *простота конструкции и низкая стоимость.*

## **Недостатки** подшипников скольжения:

1. *большие габариты в осевом направлении;*
2. *значительный расход смазочного материала;*
3. *необходимость следить за постоянным поступлением смазочного материала к рабочим поверхностям;*
4. *высокий пусковой момент и большой износ в период пуска;*
5. *необходимость использования в подшипнике дорогостоящих антифрикционных материалов.*

Коэффициент потерь энергии в подшипниках скольжения при благоприятных условиях работы (обильная смазка, защита от попадания абразивных частиц, хорошее удаление продуктов износа, достаточный теплоотвод) невелик и лежит в пределах  $(0,1...5) \cdot 10^{-2}$ .

В подшипниках скольжения применяются материалы, контактирующие с цапфой вала :

1) *антифрикционные чугуны* с высоким содержанием свободного графита (АЧС, АЧВ и др.) при спокойной нагрузке, удельном давлении до 20 МПа и скоростях скольжения до 5 м/с;

2) *бронзы оловянистые* (БрОЦС5-5-5; БрОФ10-1 и др.), *свинцовистые* и *оловянисто-свинцовистые* (БрС-30; БрО5С25 и др.), *безоловянистые* (БрА9Ж3Л; БрА10Ж4Н4Л и др.) – распространённый подшипниковый материал при скоростях скольжения до 12 м/с и удельных давлениях до 25 МПа;

3) *латуни* (ЛАЖМц52-5-2-1, ЛКС80-3-3 и др.) применяют для изготовления низкоскоростных подшипников при скоростях скольжения до 2 м/с и удельных давлениях до 12 МПа;

4) *оловянные, свинцовооловянные и свинцовые баббиты*, например Б89 (89% олова, 9% сурьма, ост. медь), Б16 (16% олова, 16% сурьма, 1,8% медь, ост. свинец), применяют для высокоскоростных подшипников в условиях обильной смазки и хорошего теплоотвода при скоростях скольжения до 15 м/с и удельных давлениях до 12 МПа;

5) *лёгкие сплавы на алюминиевой основе* находят широкое применение, для изготовления поверхностей трения подшипников – для неотчетственных подшипников используют *алюминиево-кремниевые сплавы* (литейные АЛ3, АЛ4, АЛ5, деформируемые АК4, АК4-1), наилучшими *антифрикционными* качествами обладают *алюминиевооловянные композиты*, получаемые спеканием порошковых материалов (например, АО20); по рабочим характеристикам эти материалы приближаются к баббитам при существенно меньшей цене и более высокой износостойкости;

6) *неметаллические материалы* (ДСП, текстолит, поликарбонаты, капрон, нейлон, фторопласты, резины) применяют для изготовления подшипников, работающих при скоростях скольжения до 5 м/с и удельных давлениях до 10 МПа, некоторые из этих материалов (ДСП, резины) допускают использование воды в качестве смазки;

7) *металлокерамика* (бронзографит, железографит) получается спеканием порошков при высокой температуре и применяется при скоростях скольжения до 3 м/с, удельных давлениях до 6 МПа и недостатке смазки, металлокерамика отличается высокой пористостью (поры занимают до 40% объёма), вследствие чего способна впитывать большие количества масла, этого запаса масла хватает обычно на несколько месяцев работы подшипника без смазки.

Для работы с подшипником цапфы вала необходимо подвергать термической или химикотермической обработке с целью получения высокой твёрдости рабочей поверхности ( $> \text{HRC } 50\text{...}55$ ). Точность изготовления диаметральных размеров цапфы – по 6...7 качеству ЕСП, а шероховатость поверхности  $R_a$  – 2,5...0,25 мкм. Более высокая гладкость поверхности цапфы нежелательна (хуже удерживает смазку).

**Виды трения** в зависимости от количества смазочного материала в подшипнике скольжения:

**1) жидкостное трение** характеризуется полным разделением слоем смазки поверхностей цапфы и подшипника (коэффициент трения и коэффициент потерь энергии в подшипнике при этом виде трения минимальны);

**2) полужидкостное трение** – основная часть взаимодействующих поверхностей разделена слоем смазочной жидкости, а поверхности подшипника и цапфы контактируют вершинами микронеровностей;

**3) полусухое (граничное) трение** – поверхности цапфы вала и подшипника почти постоянно контактируют между собой, однако между ними имеется некоторое количество смазочного материала;

**4) сухое трение** – в зазоре между поверхностями цапфы вала и подшипника смазочный материал отсутствует полностью, вследствие чего эти поверхности находятся в состоянии непрерывного контакта.



Материалы, применяемые для смазывания подшипников скольжения, по степени консистентности (по густоте, по твёрдости) можно условно разделить на:

- **твёрдую** - графит, дисульфид молибдена, некоторые обволакивающие металлы, например, индий;
- **пластичную** (консистентную, не обладающую свойством каплепадения) – солидол, консталин, литол, некоторые смазки ЦИАТИМ;
- **жидкую** – органические и минеральные масла, иногда вода и другие жидкости;
- **газообразные** – воздух, азот, инертные газы (аргон).

Чем выше вязкость смазочного материала, тем труднее он выдавливается из рабочего зазора подшипника и, следовательно, тем более толстым может быть его слой между цапфой и поверхностью подшипника в процессе их совместной работы. Наибольшее распространение в промышленных условиях получили *жидкая* и *консистентная* смазки.

При использовании жидкостной смазки в зависимости от способа подачи смазки в рабочий зазор подшипника и разделения твёрдых поверхностей слоем жидкой смазки различают *гидростатический* и *гидродинамический* способы смазывания.

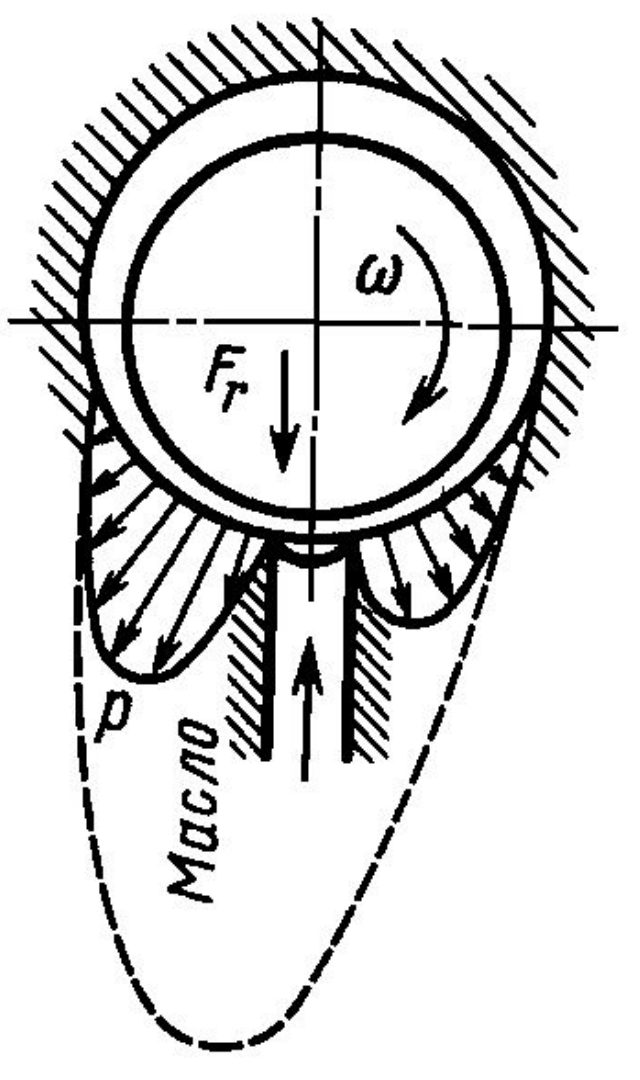


Рис. 10.4.

Гидростатическая смазка подшипника скольжения.

Гидростатический способ основан на разделении трущихся поверхностей за счёт статического напора подводимой к подшипнику смазочной жидкости, то есть за счёт давления, создаваемого внешним источником (насосом). Поэтому при гидростатическом способе смазывания смазочная жидкость подаётся навстречу основным нагрузкам (рис. 10.4), действующим на цапфу вала, а давление насоса выбирается таким, чтобы цапфа вала всплывала на слое смазки. Применяется этот способ подачи смазки для смазывания подшипников тяжело нагруженных тихоходных валов (например, для смазки подшипников валов прокатных станов), для гидростатической центровки валов в прецизионных машинах, а также в периоды разгона до достижения гидродинамического режима смазывания.

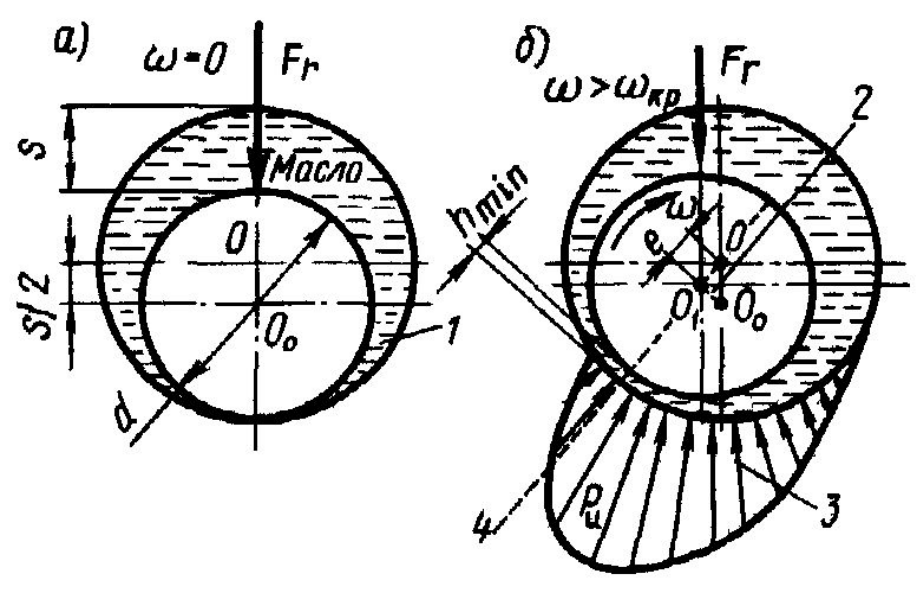


Рис. 10.5. Гидродинамическая смазка подшипника скольжения.

Гидродинамическое смазывание реализуется только в процессе вращения цапфы в подшипнике после достижения критической скорости вращения (рис. 10.5). Первоначально цапфа неподвижного вала лежит на поверхности подшипника (рис. 10.5.а), и поэтому начальный период вращения вала характеризуется режимом *граничной смазки*.

По мере увеличения угловой скорости цапфы частицы смазочного масла за счёт налипания на её

поверхность втягиваются в клиновидный зазор между цапфой и подшипником. Давление масла в нем повышается и при достижении критической скорости вращения цапфа вала, всплывая, оторвётся от поверхности подшипника – произойдёт полное разделение трущихся поверхностей. Давление, развивающееся в клиновом зазоре, прямо пропорционально динамической вязкости масла, частоте вращения вала и обратно пропорционально толщине масляного слоя. Толщина смазочного слоя саморегулируется в соответствии с действующей на цапфу вала нагрузкой – при увеличении нагрузки толщина слоя смазки снижается и наоборот. Давление в клиновом слое может быть большим, и поэтому подача масла производится в зону разрежения, что не требует больших затрат мощности на смазывание и системы смазки высокого давления (насосы, фильтры, радиаторы, трубопроводы и т.п.).

При жидкостном разделении трущихся поверхностей коэффициент трения составляет  $(1...3) \cdot 10^{-3}$ , в то время как при граничном трении для разных материалов он колеблется от  $1 \cdot 10^{-2}$  (оловянистые баббиты) до  $8 \cdot 10^{-2}$  (антифрикционные чугуны).

Следовательно, в нормальных условиях работы механизмов наибольший износ подшипников должен происходить при граничном трении, то есть в периоды их разгона (в периоды запуска механизмов). Однако интенсивное изнашивание во многих случаях наблюдается и вследствие многих других причин (тяжёлые условия работы, небрежное обслуживание и т.п.).

В практике эксплуатации подшипников скольжения можно наблюдать следующие **виды их изнашивания**:

- 1) *абразивный* (происходит при попадании твёрдых частиц в рабочий зазор подшипника);
- 2) *усталостное выкрашивание* при действии пульсирующих нагрузок;
- 3) *перегрев*, являющийся следствием сухого трения и приводящий в конечном итоге к заеданию цапфы в подшипнике, появлению задиров или к выплавлению антифрикционного слоя материала.

Таким образом, основным критерием работоспособности подшипника, работающего на принципе трения скольжения, следует считать **износоустойчивость трущейся пары**.

Поэтому **проектный расчёт подшипника** (определение основных габаритных размеров) ведут, как правило, ориентируясь на возможность граничного трения, а *величину зазора* в трущейся паре, интенсивность подачи смазки при принудительном циркуляционном смазывании определяют по условию обеспечения *режима гидродинамической смазки* трущихся поверхностей. Расчёты подшипников на обеспечение гидродинамического режима смазки в настоящем курсе лекций не рассматриваются.

При проектном расчёте принимается **допущение**: удельное давление считается распределённым *равномерно* как по диаметру цапфы, так и по её длине. В этом случае условие прочности по среднему давлению  $p$  между контактирующими поверхностями цапфы вала и подшипника будет

$$p = \frac{R}{d \cdot l} \leq [p] \quad ; \quad (10.1)$$

где  $R$  – радиальная нагрузка, действующая на цапфу вала,  $d$  – диаметр цапфы,  $l$  – рабочая длина подшипника,  $p$  – величина действующего среднего давления в подшипнике,  $[p]$  – допустимая величина этого давления.

При проектном расчёте задаются величиной коэффициента длины подшипника  $\psi$ . Для самоустанавливающихся опор рекомендуют принимать  $\psi = 0,4 \dots 1,2$  (в отечественной технике чаще всего  $\psi = 0,6 \dots 0,9$ ). Применение самоустанавливающегося подшипника позволяет увеличить коэффициент длины до  $\psi = 1,5 \dots 2,5$ .

При заданном коэффициенте длины подшипника его диаметр может быть найден по соотношению

$$d \geq \sqrt{\frac{R}{[p] \cdot \psi}} \quad . \quad (10.2)$$

Величину энерговыделения в работающем подшипнике характеризует произведение среднего давления  $p$  на скорость скольжения  $v$ . С целью предотвращения перегрева подшипника производится проверка подшипника и по этому критерию. Выражая скорость скольжения через параметры вращательного движения

$$v = \omega \cdot r = \pi \cdot d \cdot n / 60$$

( $\omega$  и  $n$  – угловая скорость и частота вращения цапфы вала,  $r$  – её радиус) и среднее давление по зависимости (10.1), критерий работоспособности подшипника по условию перегрева можно записать следующим образом

$$pv = \frac{\pi \cdot R \cdot n}{60 \cdot l} \leq [pv] \quad . \quad (10.3)$$

Исходя из последнего выражения, при известных материалах трущейся пары цапфа-вкладыш подшипника удобно найти длину подшипника следующим образом

$$l \geq \frac{\pi \cdot R \cdot n}{60 \cdot [pv]}; \quad (10.4)$$

а далее по выражению (10.1) можно вычислить необходимый диаметр цапфы

$$d \geq \frac{R}{l \cdot [p]}. \quad (10.1)$$

Приведённый вид расчёта обычно используется при проектировании опор с необеспеченным жидкостным трением или является предварительным при проектировании опор жидкостного гидродинамического трения, параметры которых уточняются в последующем в процессе гидродинамического расчёта подшипника скольжения.

# Подшипники качения (ПК).

## Вопросы:

1. Общие сведения, условия работы и критерии работоспособности ПК.
2. Подбор, посадки, крепление и смазка ПК.

## Учебная литература:

Детали машин и подъемное оборудование. Под рук. Г.И. Мельникова - М.: Воениздат, 1980. стр. 180-192.

Соловьев В.И. Детали машин (Курс лекций. I часть). - Новосибирск: НВИ, 1997. стр. 151-178.



# Общие сведения, условия работы и критерии работоспособности ПК.

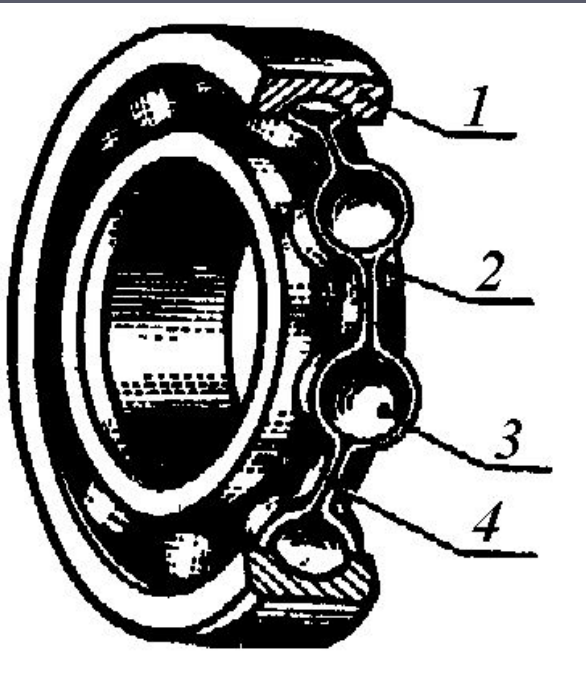


Рис. 11.1. Подшипник качения (конструкция).

*Подшипник качения* – подшипник, работающий по принципу трения качения.

Подшипник качения – готовое стандартное изделие (изготавливаемое на специализированном заводе), которое устанавливается в механизм или машину без дополнительной доработки.

Конструктивно подшипник качения (рис. 11.1), как правило, включает 4 основных элемента:

1) наружное кольцо, устанавливаемое обычно в корпусе;

2) внутреннее кольцо, обычно насаживаемое на цапфу вала;

3) тела качения (шарики или ролики), обкатывающиеся при работе подшипника по беговым дорожкам наружного и внутреннего колец, и

4) сепаратор, разделяющий тела качения друг от друга.

Выпускаются подшипники, как более простой (например, без одного из колец), так и более сложной конструкции.

## **Достоинства подшипников качения:**

1. *малые потери на трение* (приведённый к цапфе вала коэффициент трения подшипников качения  $f = 1,5 \cdot 10^{-3} \dots 6 \cdot 10^{-3}$ );
2. *малые габариты в осевом направлении;*
3. *низкая стоимость при высокой степени взаимозаменяемости;*
4. *малый пусковой момент сопротивления, практически одинаковый с моментом, действующим в процессе установившегося движения;*
5. *малый расход смазочных материалов и, следовательно, малый объём работ по обслуживанию;*
6. *пониженные требования к материалу и качеству обработки цапф.*

## **Недостатки подшипников качения:**

1. *высокая чувствительность к ударным и вибрационным нагрузкам* вследствие малых площадей контакта между телами качения и беговыми дорожками колец подшипника;
2. *большие габариты в радиальном направлении;*
3. *малая надёжность в высокоскоростных приводах.*

## Классификация подшипников качения:

1) по форме тел качения (рис. 11.2) – шариковые, роликовые с цилиндрическими, коническими или бочкообразными роликами, игольчатые;

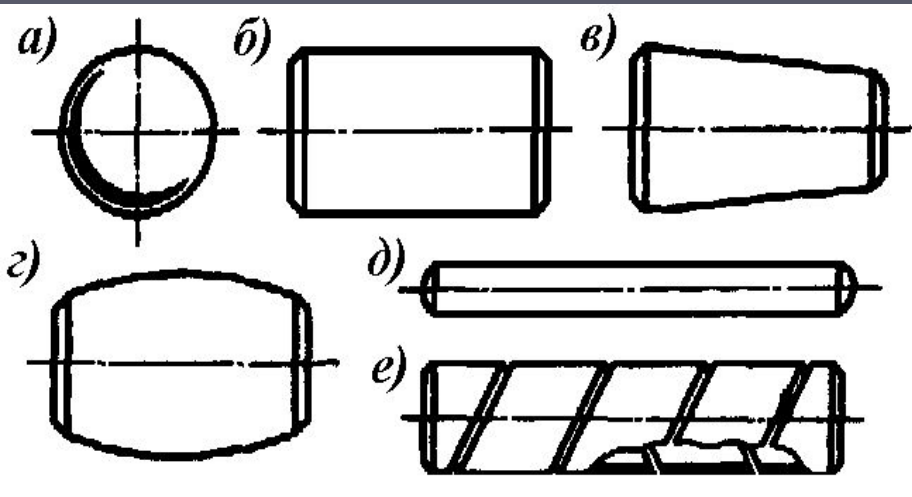


Рис. 11.2. Основные формы тел качения, применяемые в подшипниках: а) шарик; ролики – б) цилиндрический; в) конический; г) бочкообразный; д) игольчатый; е) витой

2) по количеству рядов тел качения – однорядные, двух-, трёх- и более рядные;

3) по направлению воспринимаемой нагрузки – радиальные (нагрузка, перпендикулярная оси вращения), радиально-упорные (радиальная и осевая нагрузки, причём радиальная нагрузка больше осевой), упорно-радиальные (радиальная и осевая нагрузки, но радиальная нагрузка меньше осевой),

упорные (только под осевую нагрузку), комбинированные (радиальная и осевая нагрузки воспринимаются разными телами качения);

4) по самоустанавливаемости – несамоустанавливающиеся и самоустанавливающиеся;

5) по габаритным размерам (серии диаметров и ширин, рис. 11.3) – особо лёгкая, лёгкая, лёгкая широкая, средняя, средняя широкая, тяжёлая серии;

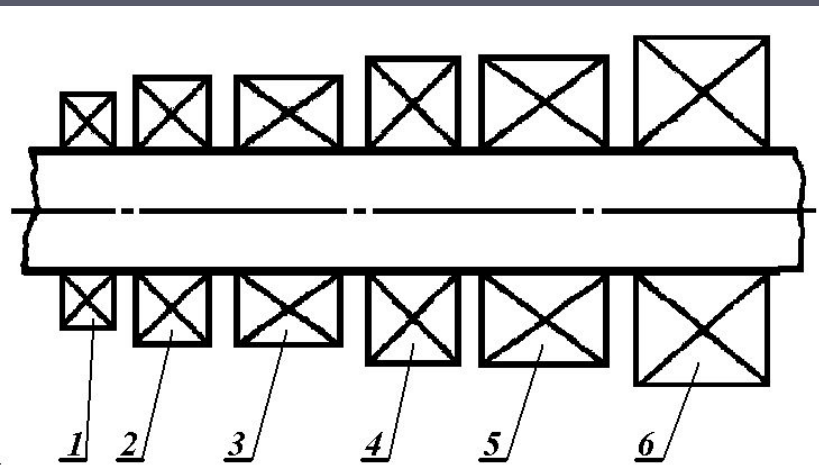


Рис. 11.3. Серии диаметров и ширин подшипников качения:

1) особо лёгкая; 2) лёгкая; 3) лёгкая широкая; 4) средняя; 5) средняя широкая; 6) тяжёлая.

6) по точности изготовления – для подшипников качения стандартом (ГОСТ 520-71) предусмотрены 5 классов точности (P0, P6, P5, P4, P2); класс точности указывается перед номером подшипника, при этом буква «Р» может опускаться (P4-205 или 4-205), а нулевой класс (подшипники общего назначения) может не указываться вообще;

7) по конструктивным особенностям – с защитными шайбами, с упорным бортом на наружном кольце, с канавкой на наружном кольце, с составными кольцами и др.

**Условные обозначения** (маркировка, паспорт) подшипников качения (рис. 11.4) являются в основном цифровыми и наносятся на торцовые поверхности колец. Основное обозначение подшипника может включать от двух до семи цифр (нули на левой стороне обозначения, то есть в начале цифры, не проставляются).

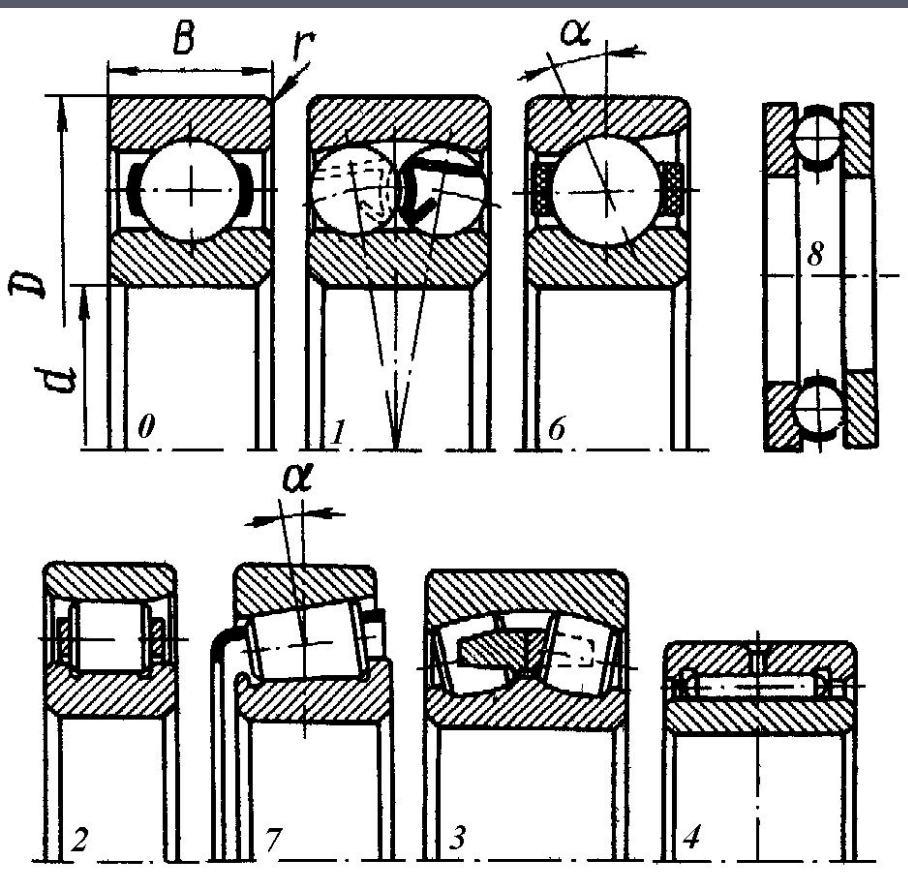
9	8	7	6	5	4	3	2	1	
×	—	×	×	×	×	×	×	×	×
Класс точности	Тире	Серия ширин	Конструктивная разновидность		Тип подшипника	Серия диаметров	Диаметр отверстия / 5		Специальные буквенные обозначения

Рис. 11.1. Схема построения

условного обозначения подшипника качения

**Две последние цифры справа** = диаметр отверстия во внутреннем кольце (диаметр цапфы вала), делённый на **5**, за исключением следующих четырёх размеров: диаметр **10** мм – цифрами 00; 12 мм – 01; 15 мм – 02, и 17 мм – 03. Далее 20 мм – 04, с диаметром 75 мм – 15, с диаметром 495 мм – 99 и т.д. Следовательно, для большей части подшипников *диаметр отверстия внутреннего кольца изменяется с шагом 5 мм.*

Третья цифра справа = серии диаметров наружных колец (наружных диаметров подшипника): сверхлёгкая серия – 8 или 9; особолёгкая – 1; лёгкая – 2; средняя – 3; тяжёлая – 4.



Четвёртая цифра справа = тип подшипника:

шариковый	радиальный	–	0;
шариковый	сферический	–	1;
роликовый	радиальный	–	2;
роликовый	сферический	–	3;
игльчатый	–		4;
роликовый с витыми роликами	–		5;
шариковый радиально-упорный	–		6;
роликовый радиально-упорный	–		7;
шариковый упорный	–		8;
роликовый упорный	–		9.

**Рис. 11.5. Некоторые типы подшипников качения:**  
 верхний ряд – шариковые;  
 нижний ряд – роликовые  
 (тип подшипника указан цифрой).

**Пятая и шестая цифры** отведены для обозначения конструктивной разновидности подшипника.

**Седьмой цифрой** обозначается серия ширин (цифры от 0 до 9), лёгкой серии обычно соответствует 0 или 1.

**Материалы для изготовления подшипников качения. Кольца и тела качения** (шарики, ролики) подшипников качения изготавливают из специальных высокохромистых легированных сталей (ШХ15, ШХ15СГ, ШХ20СГ, 20ХН4А и др.) с улучшающей термообработкой до HRC 61...67 при неоднородности твёрдости не более 3 HRC для каждого из колец и для всех тел качения. **Сепараторы** чаще всего выполняют штампованными из стальной (мягкая малоуглеродистая сталь) ленты. Сепараторы скоростных подшипников делают из антифрикционных материалов (латуни, бронзы, алюминиевых сплавов, текстолита и других пластмасс).

# Подбор, посадки, крепление и смазка ПК.

Причины потери работоспособности подшипниками качения:

**1. Усталостное выкрашивание** – отслаивание частичек металла с рабочих поверхностей и появление на них раковин является следствием циклического нагружения контактных поверхностей тел качения и беговых дорожек колец.

**2. Смятие (пластическая деформация) поверхности тел качения и беговых дорожек** на кольцах возникает вследствие чрезмерных статических нагрузок или при действии однократных ударных нагрузок. Признак: для тел качения – нарушение геометрической формы; для колец – местные углубления на беговых дорожках, по форме повторяющие поверхность тел качения (наиболее характерно для внутреннего кольца).

**3. Разрушение тел качения или колец под воздействием чрезмерных ударных нагрузок**, возникающих вследствие неправильного монтажа или нарушения правил эксплуатации (раскалывание тел качения или колец, скалывание бортов колец и т.п.).

**4. Абразивное изнашивание** при попадании в подшипник частиц высокой твёрдости через нарушенные уплотнительные элементы.

**5. Разрушение сепараторов** происходит из-за изнашивания их за счёт трения о тела качения при недостаточной смазке, от воздействия тел качения на них при наличии центробежных сил большой величины (при больших скоростях вращения) и некоторых других причин.



**Внешними признаками потери работоспособности подшипниками качения являются повышенный шум при работе механизма, перегрев подшипникового узла (увеличение потерь мощности в подшипниковом узле), излишние люфты, то есть потеря точности вращения валов. Внешним признаком усталостного выкрашивания являются появление зеркальных частичек в смазочной жидкости, повышенная шумность в процессе работы механизма, чрезмерная вибрация валов при вращении.**

**Основные критерии работоспособности подшипника качения:**

- 1. износостойкость** поверхностей качения,
- 2. сопротивляемость** пластическим деформациям
- 3. долговечность** подшипника.

**Проектный расчёт для стандартизованных подшипников качения заменяется процедурой подбора подшипника.**

**Выбор подшипника качения (установление паспорта подшипника) определяются:**

- 1) характером нагрузки** (постоянная, переменная, ударная), её величиной и направлением действия;
- 2) диаметром цапф** вала и частотой его вращения;
- 3) необходимой долговечностью** подшипникового узла;
- 4) нагрузочной способностью подшипника** (статическая и динамическая грузоподъёмность).

**Долговечность** – количество миллионов оборотов ( $L$ ) одного кольца подшипника относительно другого либо число моточасов работы ( $L_h$ ) до появления усталостного разрушения.

**Базовая долговечность** – долговечность большинства из испытанных подшипников. В общем машиностроении и при стандартных испытаниях подшипников обычно используется **90% базовая долговечность  $L_{10}$**  (Подстрочный индекс указывает допустимый процент выхода из строя в партии подшипников при их работе в течение срока долговечности). При более жёстких требованиях к надёжности подшипникового узла в расчётах используется 95%-ная базовая долговечность  $L_5$ , и 97%-ная –  $L_3$ .

Базовая долговечность обеспечивается при базовой динамической грузоподъёмности.

**Базовая динамическая грузоподъёмность** ( $C_r$  – радиальная для радиальных и радиально-упорных подшипников,  $C_a$  – осевая для упорных и упорно-радиальных) – нагрузка, которую выдерживает подшипник при сохранении **базовой долговечности**.

В стандартах для каждого конкретного подшипника указывается обычно базовая динамическая грузоподъёмность  $C$  и предельно допустимая статическая нагрузка  $C_0$ .

**Эквивалентная динамическая нагрузка** - постоянная однонаправленная нагрузка, при которой подшипник имеет такую же **долговечность**, как и в реальных условиях работы.

Эквивалентная нагрузка  $R_E$  подшипника качения может быть вычислена по выражению

$$R_E = (X \cdot V \cdot F_r + Y \cdot F_a) \cdot K_B \cdot K_T ; \quad (11.1)$$

где  $F_r$  и  $F_a$  – радиальная и осевая составляющие нагрузки, действующей на вращающееся кольцо подшипника,  $X$  и  $Y$  – коэффициенты влияния радиальной и осевой нагрузок, соответственно;  $V$  – коэффициент вращающегося кольца (если относительно действующей нагрузки вращается внутреннее кольцо, то  $V = 1$ , если наружное –  $V = 1,2$ );  $K_B$  – динамический коэффициент безопасности, учитывающий действие динамических перегрузок на долговечность подшипника (для редукторов общего применения  $K_B = 1,3 \dots 1,5$ );  $K_T$  – коэффициент, учитывающий влияние температуры подшипникового узла на долговечность подшипника. При рабочей температуре подшипникового узла  $t^\circ \leq 100$  °C, принимают  $K_T = 1$ , а для температур  $100 < t^\circ \leq 250$  °C температурный коэффициент можно определить по эмпирической зависимости

$$K_T = 0,7891 \cdot \exp(t^\circ / 435) \quad (11.2)$$

Для радиальных подшипников, не воспринимающих осевую нагрузку (например, для роликовых цилиндрических),  $F_a = 0$  и  $X = 1$ ; для упорных –  $F_r = 0$  и  $Y = 1$ . Для остальных подшипников в стандарте указывается величина «e», зависящая в основном от угла наклона беговой дорожки к оси вращения.

Если для внешних сил, действующих на подшипник,  $F_a / V \cdot F_r \leq e$ , то  $X = 1$ , а  $Y = 0$ . В противном случае, когда  $F_a / V \cdot F_r > e$ ,  $X$  и  $Y$  определяются по каталогу для данного типа подшипников.

При нагружении радиально-упорных подшипников радиальной нагрузкой наклон контактной линии между внешним кольцом и телом качения на угол  $\alpha$  к торцовой плоскости подшипника вызывает появление осевой составляющей, которая либо суммируется с внешней осевой силой, либо вычитается из неё, в зависимости от их величин и схемы установки подшипников.

**Долговечность подшипника**, его базовая динамическая грузоподъёмность и эквивалентная динамическая нагрузка связаны соотношением

$$L_{10} = \left( \frac{C}{R_E} \right)^p ; \quad L_{h10} = \frac{10^6}{60 \cdot n} \left( \frac{C}{R_E} \right)^p ; \quad (11.3)$$

где  $L_{10}$  в миллионах оборотов вращающегося кольца, а  $L_{h10}$  в моточасах работы подшипника;  $n$  – частота вращения подвижного кольца,  $\text{мин}^{-1}$ ,  $p$  – показатель степени кривой усталости; для шариковых подшипников  $p = 3$ , для роликовых –  $p = 10/3$ .

Срок работоспособности механизма указывается в задании на его разработку. **Принимая долговечность** подшипника равной этому сроку (предпочтительный вариант) или некоторой части этого срока при назначении замен подшипников в процессе эксплуатации (вариант с текущим ремонтом) и используя зависимость (11.3), определяем необходимую динамическую грузоподъемность подшипника

$$C_{Tp} = R_E \cdot \left( 60 \cdot n \cdot L_h \cdot 10^{-6} \right)^{1/p} \quad (11.4)$$

где величина  $p$  в показателе степени у скобок зависит от типа подшипника (см. выше). По известной требуемой величине грузоподъемности подшипник выбирается из соответствующего каталога, при этом грузоподъемность выбранного подшипника должна быть не меньше требуемой.

Подшипники качения обладают полной взаимозаменяемостью. Присоединительными размерами этих подшипников являются внутренний диаметр  $d$ , наружный диаметр  $D$  и ширина кольца  $B$ . *Допуски на изготовление посадочных поверхностей подшипника не совпадают с допусками по квалитетам, установленными для гладких поверхностей.*

Стандартом установлены следующие обозначения полей допусков по классам точности подшипников:

для отверстия внутренних колец  $L0, L6, L5, L4, L2$ ;

для наружных колец (валы)  $l0, l6, l5, l4, l2$ .

При этом ***допуски на отверстия внутренних колец перевернуты относительно нулевой линии, то есть поле допуска расположено не в тело кольца, как это принято для рядовых деталей, а из тела.*** Вследствие перевернутости поля допуска  $L$  все посадки внутреннего кольца сдвигаются в сторону больших натягов - переходные посадки  $n, m$  и  $k$  становятся посадками с натягом, причем величина натяга в таких посадках несколько меньше по сравнению с нормальными посадками с натягом (от  $p$  до  $zc$ ), а посадки с зазором  $h$  переходят в группу переходных посадок.

При назначении посадок следует учитывать:

тип подшипника;

частоту вращения;

величину нагрузки на подшипник и её характер;

жёсткость вала и корпуса;

характер температурных деформаций подшипникового узла;

способ крепления подшипника (с затяжкой или без неё);

удобство монтажа и разборки подшипникового узла.

**Вращающиеся кольца** ставят с **натягом**, исключая проворачивание их на цапфах, смятие и фрикционную коррозию посадочных поверхностей.

**Невращающиеся кольца** устанавливают с минимальным зазором, обеспечивая равномерность износа беговых дорожек на этих кольцах за счёт их медленного проворачивания вслед за вращением подвижного кольца.

Посадочные поверхности под подшипники должны иметь качественную обработку во избежание смятия и среза выступов шероховатостей при запрессовке и эксплуатации подшипников. Лучшие результаты даёт **тепловая сборка** (нагрев подшипника в масляной ванне с одновременным охлаждением вала твердой углекислотой или жидким азотом). Демонтаж подшипников следует выполнять с применением специального инструмента (съёмников).

Вид смазывающего материала и способ его подачи к поверхностям трения зависит от условий работы подшипника и скорости относительного движения подвижного и неподвижного колец подшипника, характеризуемой однозначно произведением внутреннего диаметра подшипника  $d_n$  на частоту вращения подвижного кольца  $n$ . В первом приближении характер смазки можно выбрать по табл. 11.2.

**Таблица 11.2. Назначение смазки и выбор уплотнительных элементов для разных условий работы подшипников**

$d_n \times n,$ $10^6$ мм×об/мин	Смазка	Уплотнение
$\leq 0,55$	Консистентная	Сальник, лабиринт
$\leq 0,60$	Жидкая погружением	Резиновая манжета, маслосгонная канавка
$\leq 0,75$	Жидкая фитильная и капельная – 5...10 капель в час.	
$\leq 1,70$	Жидкая масляным туманом	Металлические кольца, полиамидная манжета, центробежное уплотнение
$> 2,0$	Жидкая струйная под углом 15-20° к оси подшипника, охлаждение потокком масла	

В дальнейшем смазывание подшипников согласуется со схемой смазывания агрегата, в котором эти подшипники установлены.



Конец лекции.  
Спасибо за внимание!

