

Прямой поперечный изгиб

Самостоятельная работа

Самостоятельная работа

Условия задачи

Построить эпюры поперечных сил и изгибающих моментов, подобрать поперечные сечения балок по следующим вариантам:

а) для стальной балки (рис. 1, а) - двутавровое; прямоугольное высотой h и основанием b при соотношении сторон $h/b=2$; круглое - диаметром d ;

б) для чугунной балки (рис. 1, б) - форму сечения выбрать по рис. 14, определить размеры сечения из условия прочности по допускаемым напряжениям;

в) для стальной балки (рис. 1, в) - сечение, состоящее из двух швеллеров.

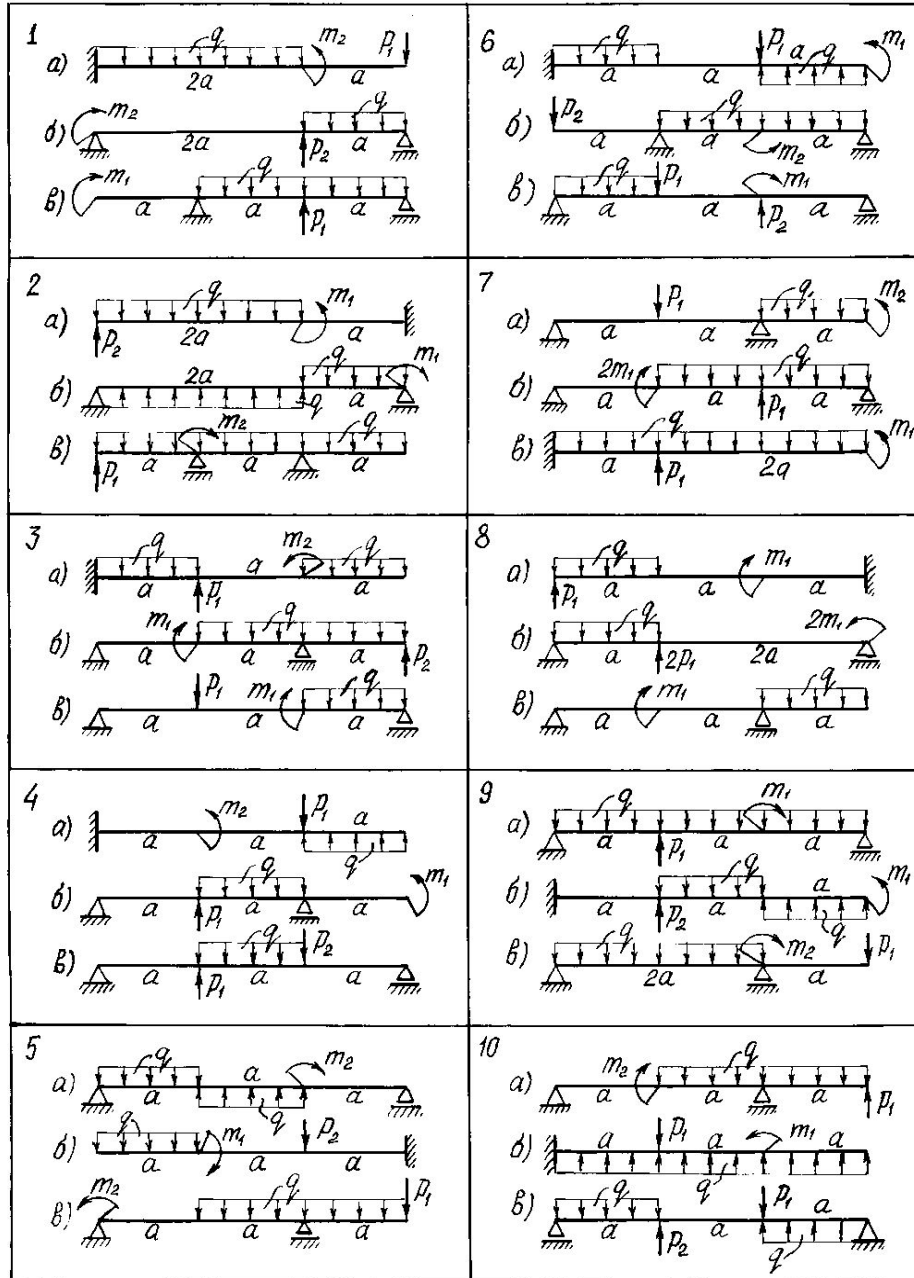
Для стальной двутавровой балки (вариант а) и чугунной балки (вариант б) построить эпюры распределения нормальных напряжений по высоте сечения.

Числовые данные берутся из таблицы, расчетные схемы - по рис. 1 и 2.

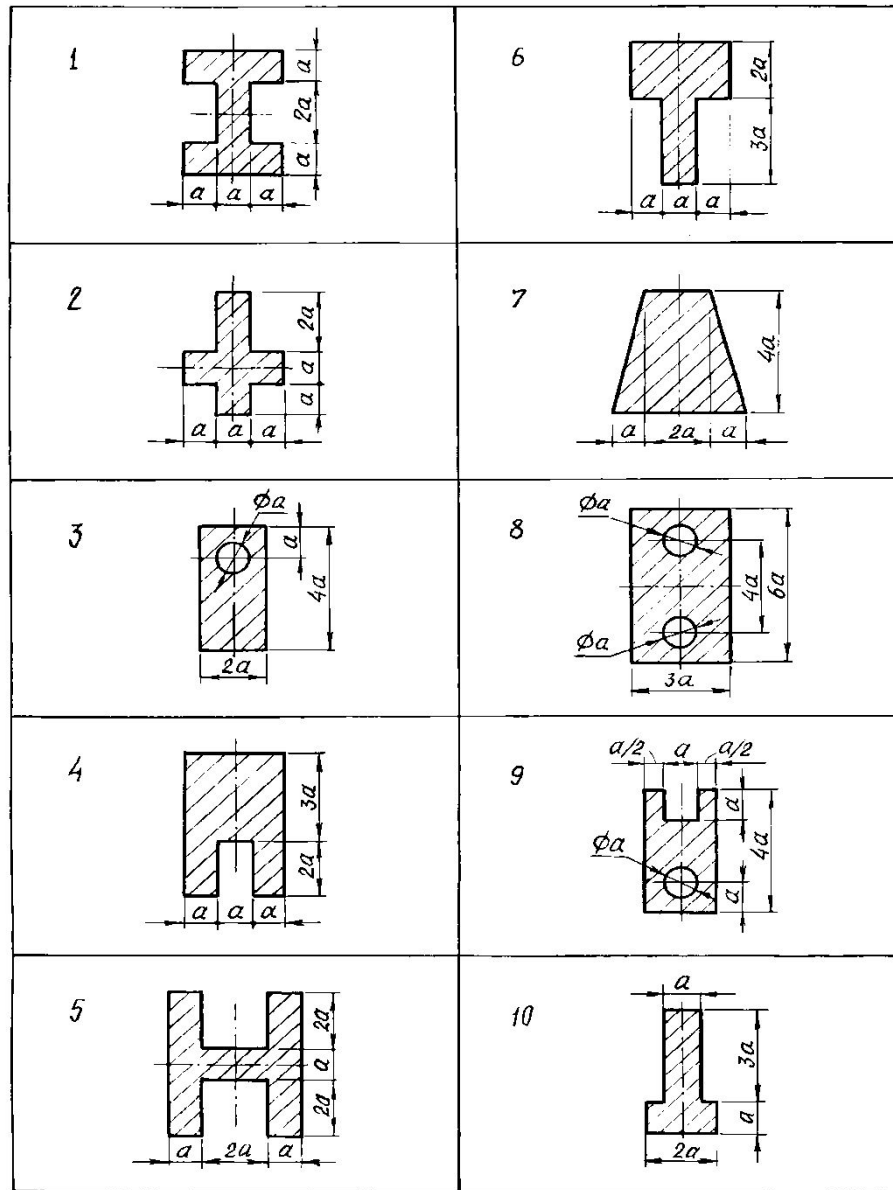
Исходные данные для решения задачи

	Сила		Момент		Длина участка	Интенсивность нагрузки			
								Сталь	Чугун
1	40	90	10	10	1	10	200	600	120
2	45	80	12	10	1,5	15	160	700	150
3	50	85	15	14	2	20	180	500	100
4	35	70	12	12	1	10	250	800	150
5	50	80	10	15	2	10	160	600	120
6	60	70	10	12	1	15	180	700	150
7	45	60	12	10	1,5	20	180	500	100
8	35	65	10	10	1	10	160	800	150
9	40	75	13	10	1	10	160	650	130
10	30	90	18	12	2	15	220	750	200

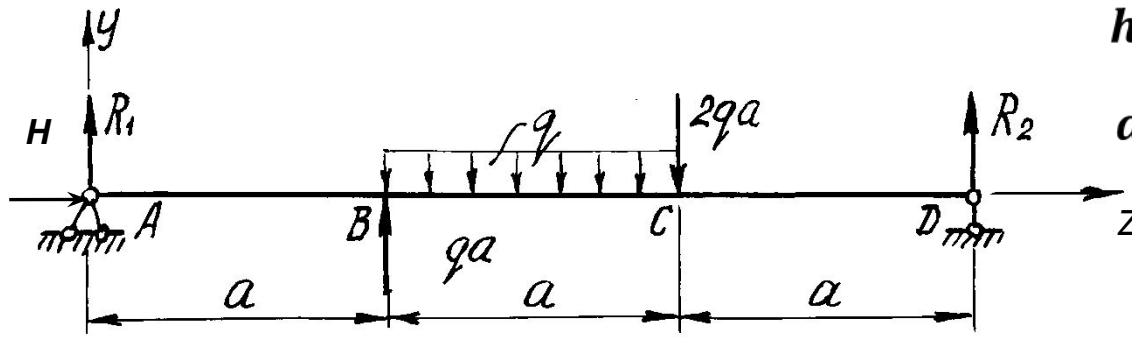
Рисунки к вариантам заданий



Рисунки к вариантам заданий (профиль)



Пример решения задачи



$$h/b = 2 \quad [\sigma] = 190 \text{ мПа}$$

$$a = 1 \text{ м} \quad q = 10 \text{ кН/м}$$

$$\sum Z = 0; \quad H = 0;$$

$$\sum M_D = 0; \quad R_1 \cdot 3a + qa \cdot 2a - qa \cdot 1,5a - 2qa \cdot a = 0. \quad R_1 = 0,5qa;$$

$$\sum M_A = 0; \quad R_2 \cdot 3a - 2qa \cdot 2a - qa \cdot 1,5a + qa \cdot a = 0; \quad R_2 = 1,5qa;$$

$$\sum Y = 0; \quad 0,5qa + qa - qa - 2qa + 1,5qa = 0.$$

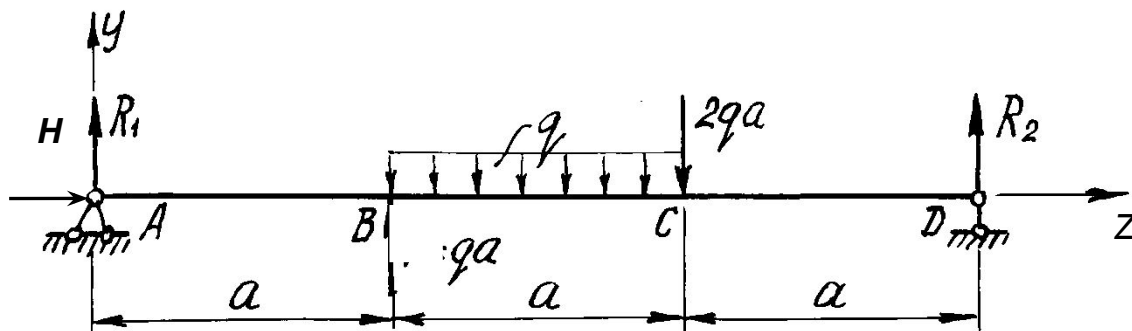
Значения поперечных сил

Участок AB , $0 < z < a$

$$Q(z) = R_1 = 0,5qa.$$

Участок BC , $a < z < 2a$

$$\begin{aligned} Q(z) &= 0,5qa + qa - q(z - a) \\ &= 1,5qa - q(z - a). \end{aligned}$$



$$z = a, Q(a) = 1,5qa;$$

$$z = 2a, Q(2a) = 0,5qa.$$

Участок CD , $2a < z < 3a$.

$$Q(z) = 0,5qa + qa - qa - 2qa = -1,5qa.$$

Значения изгибающих моментов

Участок AB $M_x(z) = 0,5qa \cdot z.$

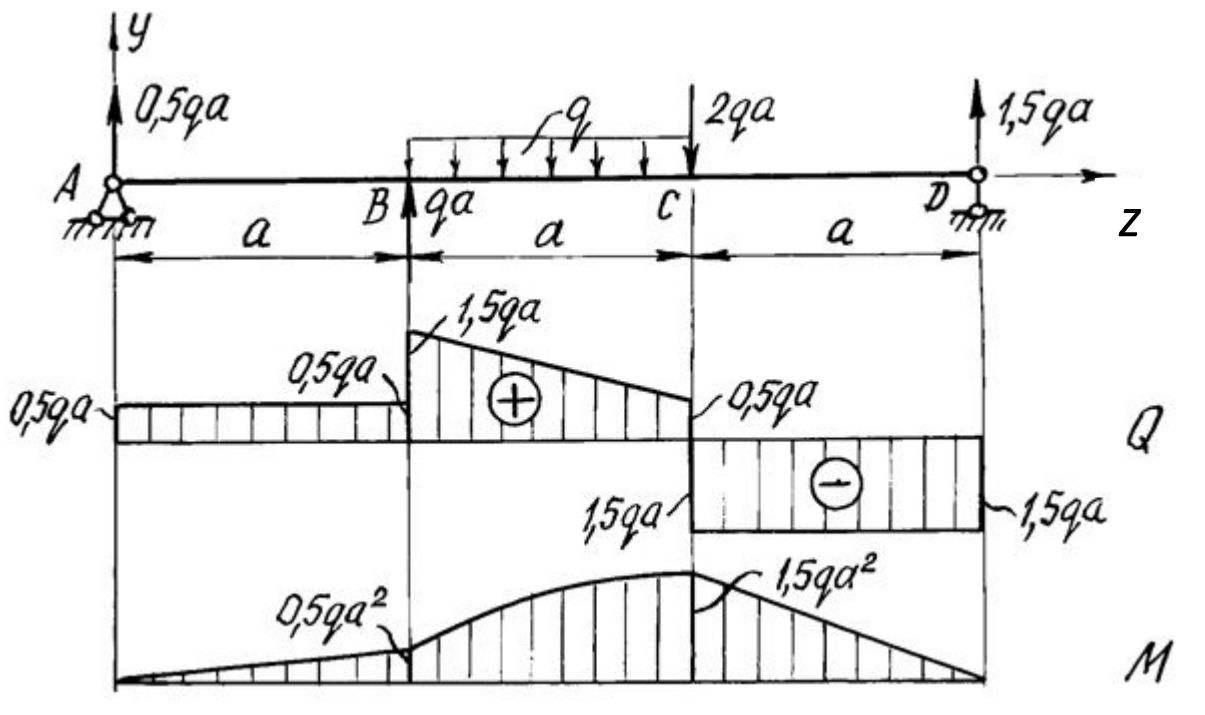
$$z = 0, M_x(0) = 0;$$

$$z = a, M_x(a) = 0,5qa \cdot a = 0,5qa^2.$$

Участок BC $M_x(z) = 0,5qa \cdot z + qa(z - a) - \frac{q(z - a)^2}{2}.$

$$z = a, M_x(a) = 0,5qa^2;$$

$$z = 2a, M_x(2a) = 0,5qa \cdot 2a + qa(2a - a) - \frac{q(2a - a)^2}{2} = 1,5qa^2.$$



Участок CD

$$M_x(z) = 0,5qa \cdot z + qa(z - a) - qa(z - 1,5a) - 2qa(z - 2a).$$

$$z = 2a, M_x(2a) = 1,5qa^2,$$

$$z = 3a, M_x(3a) = 0.$$

$$M_x^{max} = M_x(2a) = 1,5qa^2 = 1,5 \cdot 10 \cdot 1^2 = 15 \text{ кН} \cdot \text{м}$$

Подбор сечений балки

$$W_x \geq \frac{M_x^{max}}{[\sigma]} = \frac{15 \cdot 10^3}{190 \cdot 10^6} = 79 \cdot 10^{-6} \text{ м}^3 = 79 \text{ см}^3.$$

Двутавр № 14 $W_x = 81,7 \text{ см}^3$

Прямоугольное сечение так как $h = 2b$

$$W_x = \frac{bh^2}{6} = \frac{b \cdot (2b)^2}{6} = \frac{2}{3} b^3 = 79 \text{ см}^3.$$

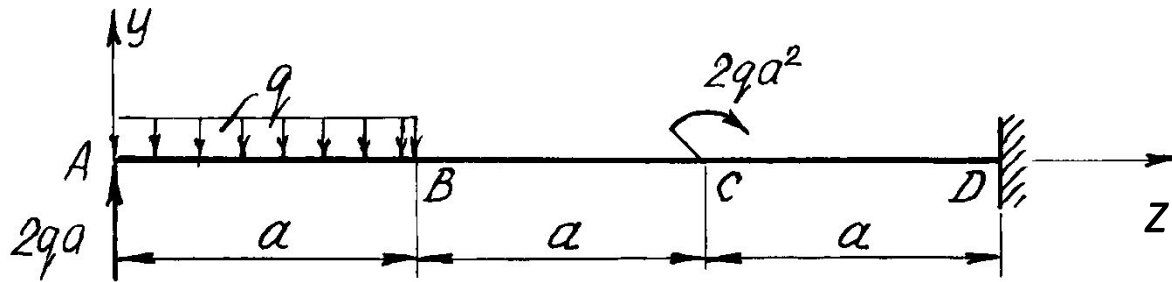
$$b = \sqrt[3]{\frac{3W_x}{2}} = \sqrt[3]{\frac{3 \cdot 79}{2}} = 4,9 \text{ см}, \quad h = 2b = 2 \cdot 4,9 = 9,8 \text{ см}.$$

Круглое поперечное сечение

$$W_x = \frac{\pi d^3}{32} = 79 \text{ см}^3.$$

$$d = \sqrt[3]{\frac{32W_x}{\pi}} = \sqrt[3]{\frac{32 \cdot 79}{3,14}} = 9,3 \text{ см}.$$

Подбор сечения балки из хрупкого материала



$$[\sigma_c] = 700 \text{ мПа}$$

$$[\sigma_p] = 140 \text{ МПа}$$

$$a = 1 \text{ м} \quad q = 10 \text{ кН/м}$$

$$AB \quad (0 \leq z \leq a) \quad Q(0) = 2qa. \quad Q(a) = 2qa - qa = qa,$$

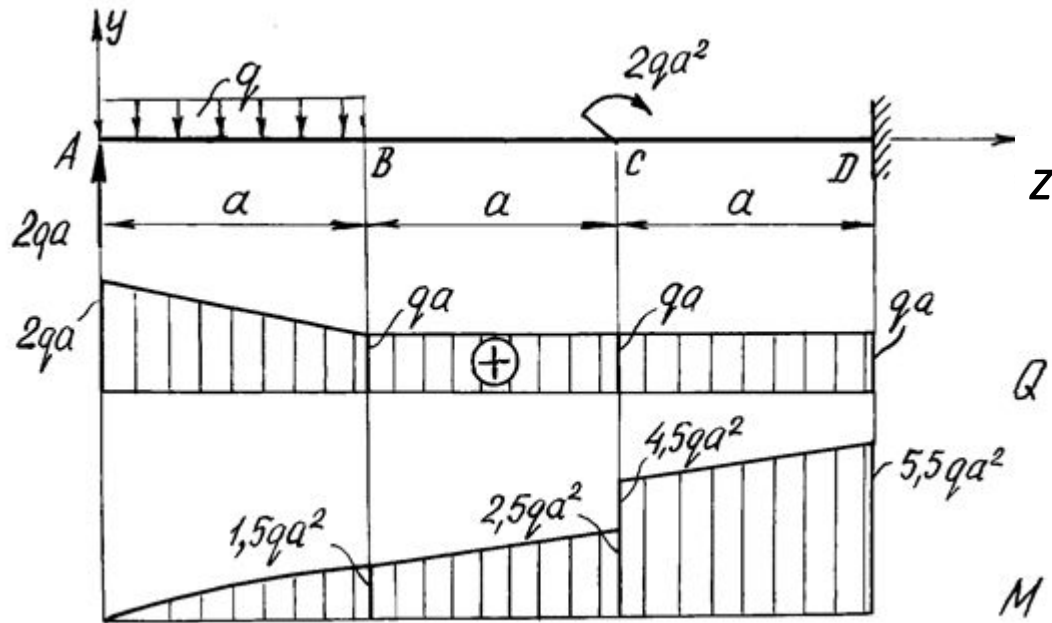
$$M_x(a) = 2qa \cdot a - qa \cdot 0,5a = 1,5qa^2.$$

$$BC \quad (a \leq z \leq 2a) \quad Q(a) = qa, \quad Q(2a) = qa;$$

$$M(a) = 1,5qa^2, \quad M(2a) = 2,5qa^2.$$

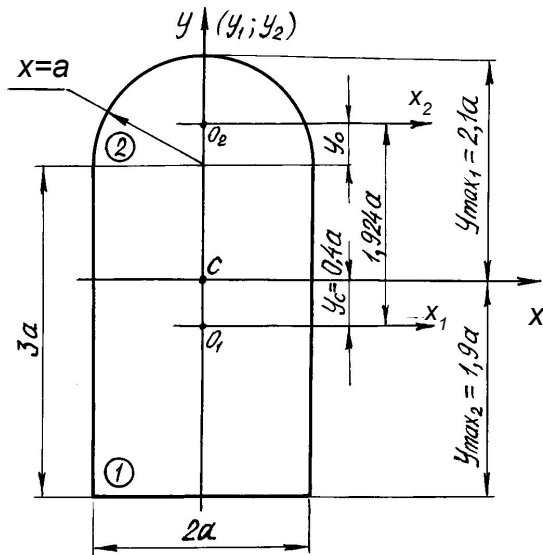
$$CD \quad (2a \leq z \leq 3a) \quad Q(2a) = qa, \quad Q(3a) = qa;$$

$$M(2a) = 4,5qa^2, \quad M(3a) = 5,5qa^2.$$



$$M_x^{max} = 5,5qa^2 = 5,5 \cdot 10 \cdot 1^2 = 55 \text{ кН} \cdot \text{м}.$$

$$y_c = \frac{y_1 A_1 + y_2 A_2}{A_1 + A_2} = \frac{0 + 1,924a \cdot 0,5\pi a^2}{2a \cdot 3a + 0,5\pi a^2} = 0,4a$$



$$J_x = J_{x_1} + J_{x_2} = \left(\frac{2a \cdot 3a^3}{12} + (0,4a)^2 \cdot 6a^2 \right) + \left(0,11a^4 + (1,924a - 0,4a)^2 \cdot \frac{\pi a^2}{2} \right) = 9,22a^4,$$

где приближенные значения $y_0 = 0,424a$, $J_{x_2} = 0,11a^4$

$$W'_x = \frac{J_x}{y_1^{max}} = \frac{9,22a^4}{2,1a} = 4,39a^3,$$

$$W''_x = \frac{J_x}{y_2^{max}} = \frac{9,22a^4}{1,9a} = 4,85a^3.$$

Отсюда $a = 0,043 \text{ м} = 4,3 \text{ см}$

$$\frac{M_x^{max}}{W''_x} \leq [\sigma_p]; \quad \frac{55 \cdot 10^3}{4,85a^3} = 140 \cdot 10^6.$$

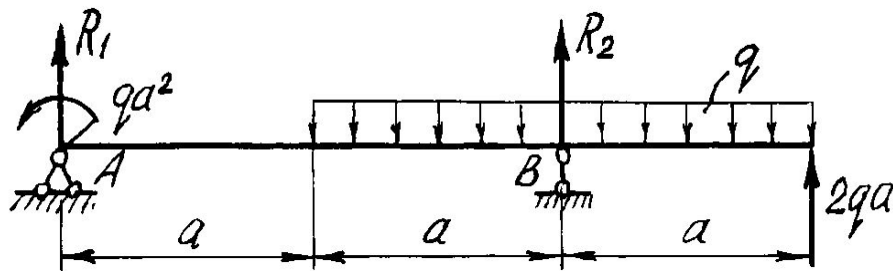
$$y_1^{max} = 2,1a$$

$$\frac{M_x^{max}}{W'_x} \leq [\sigma_c]; \quad \frac{55 \cdot 10^3}{4,39a^3} = 700 \cdot 10^6.$$

Отсюда $a = 0,026 \text{ м} = 2,6 \text{ см}$

$$a = 4,3 \text{ см}$$

Подбор составного сечения стальной балки



$$a = 1 \text{ м} \quad q = 10 \text{ кН/м}$$

$$[\sigma] = 190 \text{ мПа}$$

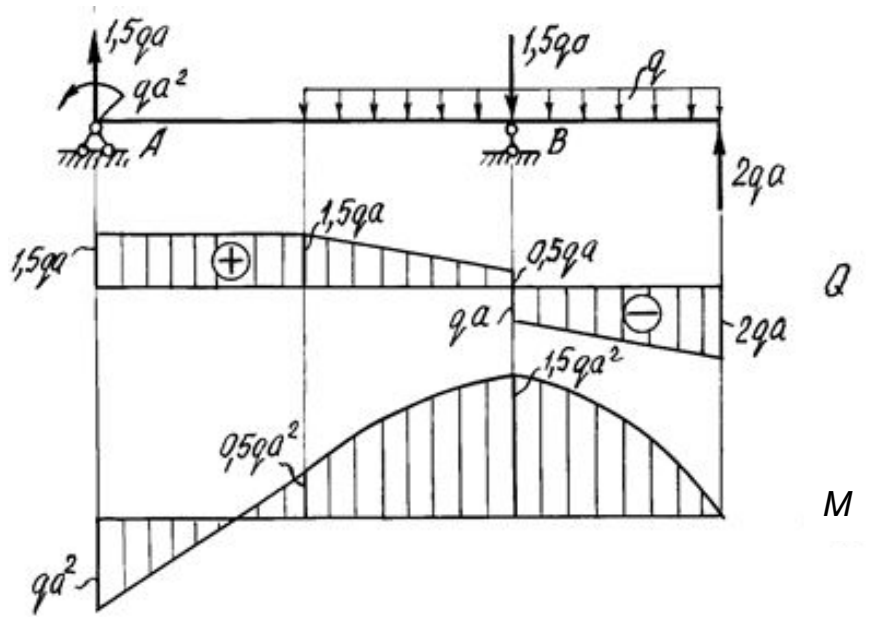
$$\sum M_B = 0; \quad R_1 \cdot 2a - qa^2 - 2qa \cdot a = 0;$$

$$R_1 = \frac{3}{2}qa.$$

$$\sum M_A = 0; \quad R_2 \cdot 2a + 2qa \cdot 3a - 2qa \cdot 2a + qa^2 = 0$$

$$R_2 = -\frac{3}{2}qa.$$

$$\sum Y = 0; \quad \frac{3}{2}qa - 2qa - \frac{3}{2}qa + 2qa = 0.$$



$$M_x^{max} = 1,5qa^2 = 1,5 \cdot 10 \cdot 1^2 = 15 \text{ кН} \cdot \text{м}.$$

$$W_x = \frac{M_x^{max}}{[\sigma]} = \frac{15 \cdot 10^3}{190 \cdot 10^6} = 79 \cdot 10^{-6} \text{ м}^3 = 79 \text{ см}^3.$$

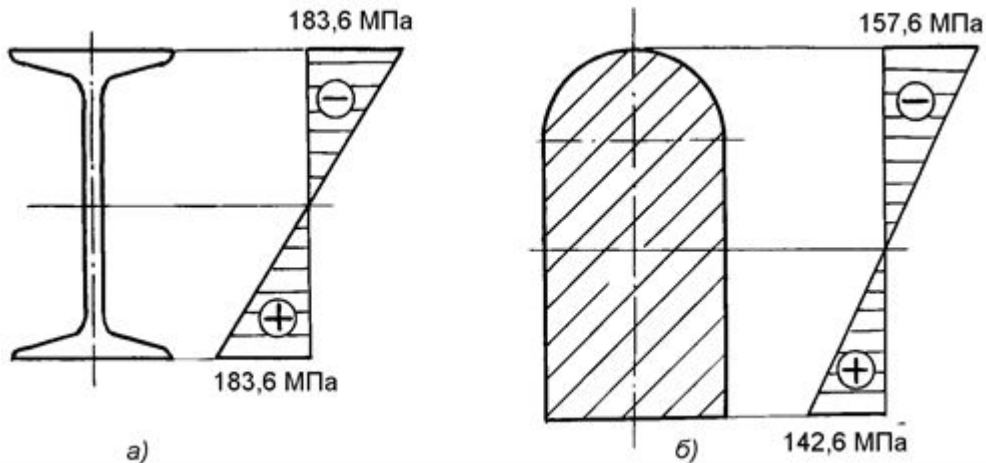
Для одного швеллера $W_x = 39,5 \text{ см}^3$

Швеллер № 12, $W_x = 50,6 \text{ см}^3$

Эпюры распределения нормальных напряжений по высоте сечения

$$\sigma = \frac{M_x}{W_x} = \frac{15 \cdot 10^3}{81,7 \cdot 10^{-6}} = 183,6 \cdot 10^6 \text{ Па} = 183,6 \text{ МПа.}$$

$$\sigma_{max} = \frac{M_x^{max}}{W_x''} = \frac{55 \cdot 10^3}{4,85 \cdot (4,3 \cdot 10^{-2})^3} = 142,6 \cdot 10^6 \text{ Па} = 142,6 \text{ МПа.}$$



$$\begin{aligned} \sigma_{min} &= \frac{M_x^{max}}{W_x'} \\ &= \frac{55 \cdot 10^3}{4,39 \cdot (4,3 \cdot 10^{-2})^3} \\ &= 157,6 \text{ МПа.} \end{aligned}$$