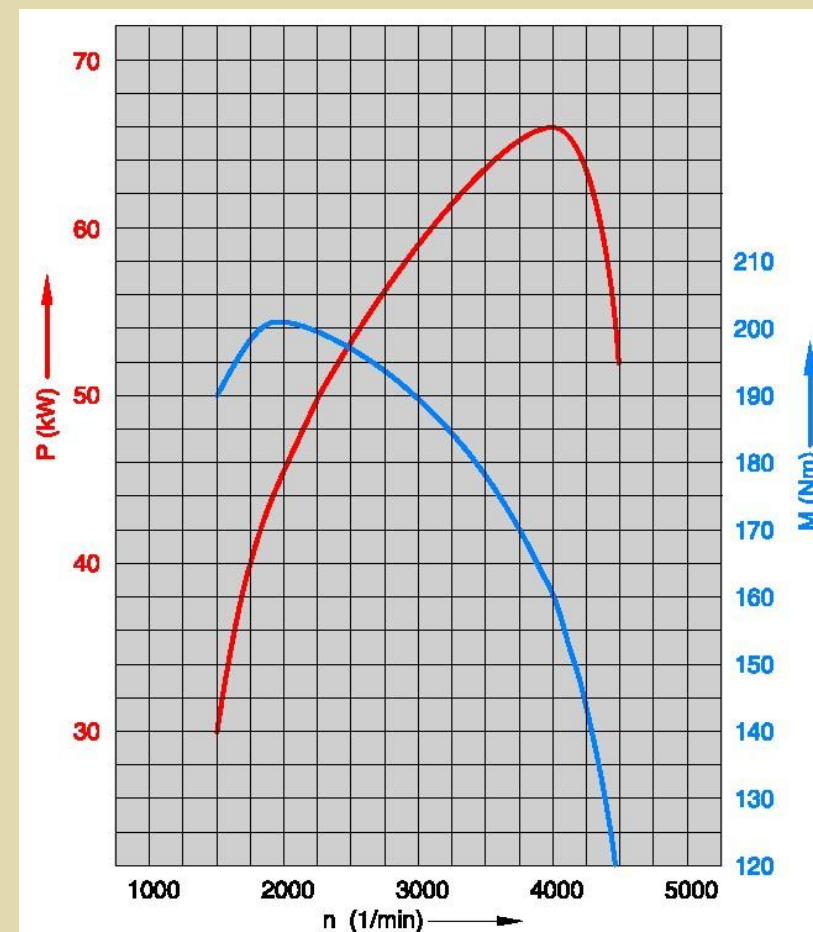
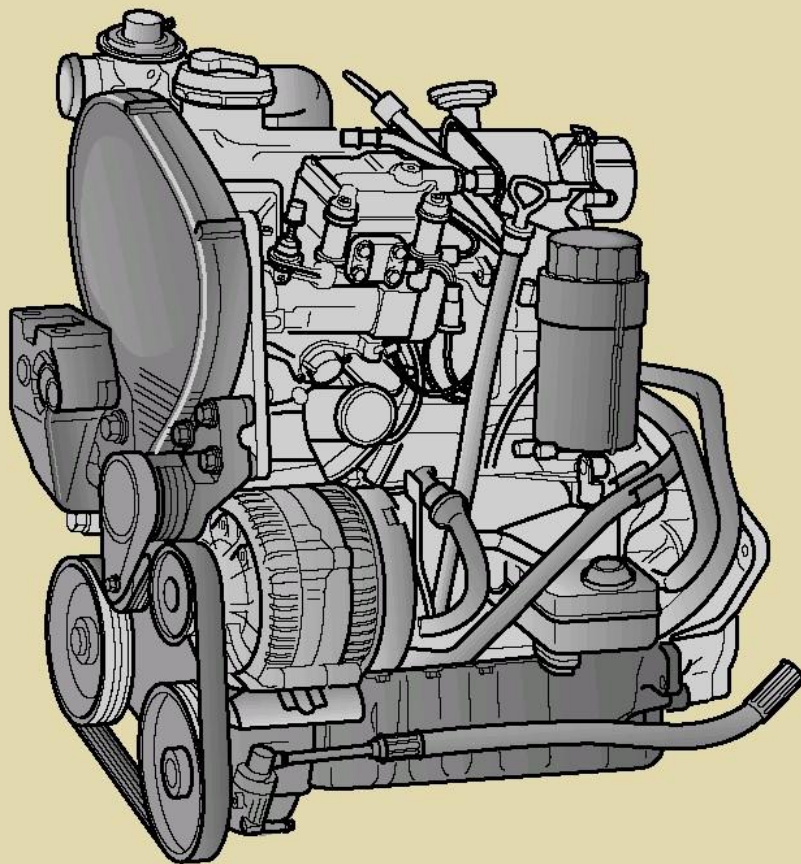




ДВИГАТЕЛЬ 1,9 л / 66 кВт TDI





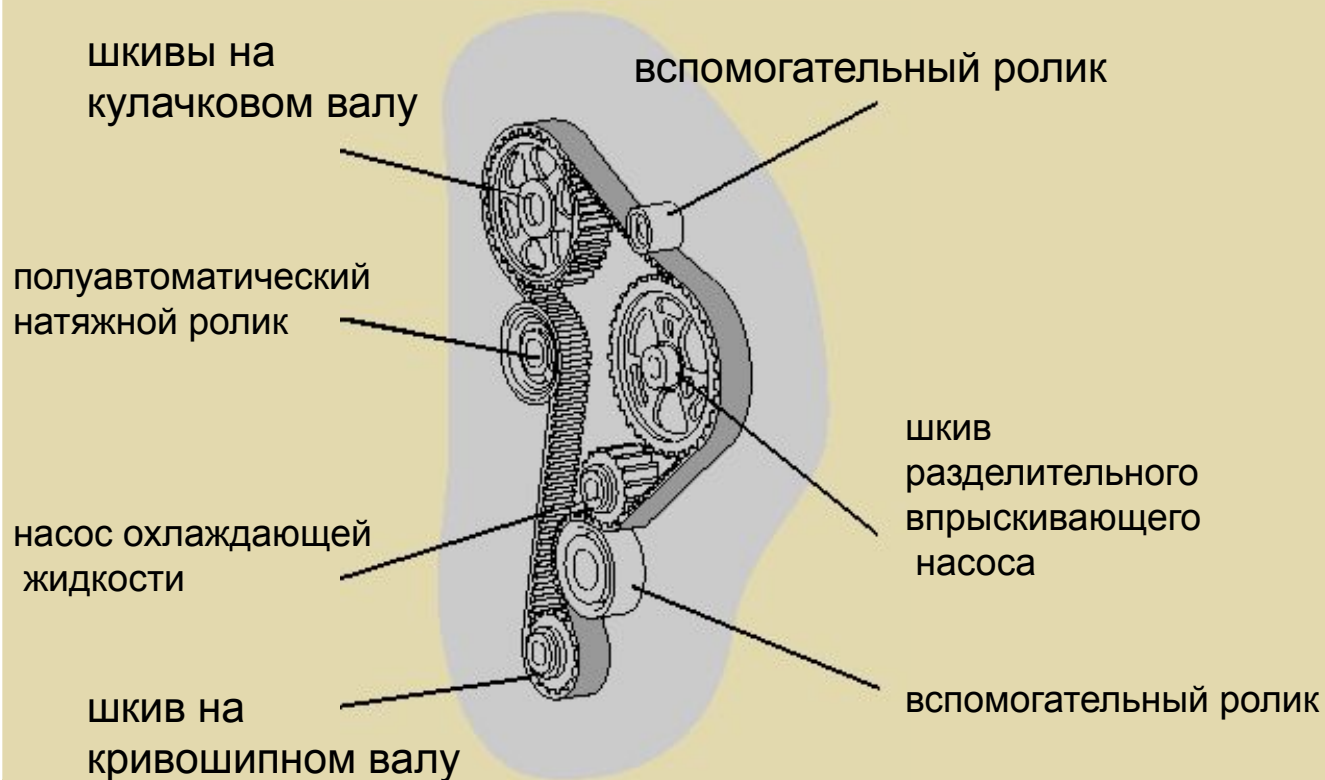
ДВИГАТЕЛЬ НАКАЛИВАНИЯ TDI

- Распределительный впрыскивающий насос Bosch VP 37 EDC с рабочим давлением МПа. Насос настроен при изготовлении. Фланец шкива распределительного впрыскивающего насоса напрессован на приводной вал и не должен демонтироваться.
- Винтовой всасывающий канал приводит всасываемый воздух в вихревое движение, чем обеспечивается оптимальное заполнение пространства сгорания.
- Специально сформированное углубление на дне поршня (главное пространство сгорания).
- Впрыскивающие форсунки с двухступенчатым впрыскиванием
- Регулировка наполняющего давления воздуха.
- Насос охлаждающей жидкости размещен в блоке двигателя.
- Термостат охлаждающей жидкости со свечами накаливания.
- Альтернатор с механизмом свободного хода.
- Механический клапан для обратного ведения выхлопных газов в всасывающем трубопроводе.
- Впрыскивающий трубопровод оснащен антикоррозионным покрытием из пластмассы.
- Вулканизированное уплотнение на крышке клапана.
- Масленая ванна уплотнена силиконовой смазкой.
- Масленный фильтр в виде бумажной вставки.
- Привод вакуумного насоса посредством кулачкового вала.



ДВИГАТЕЛИ НАКАЛИВАНИЯ TDI

Настройка разделительного впрыскивающего насоса
и зубчатого ремня





ВПРЫСКИВАЮЩИЕ ФОРСУНКИ

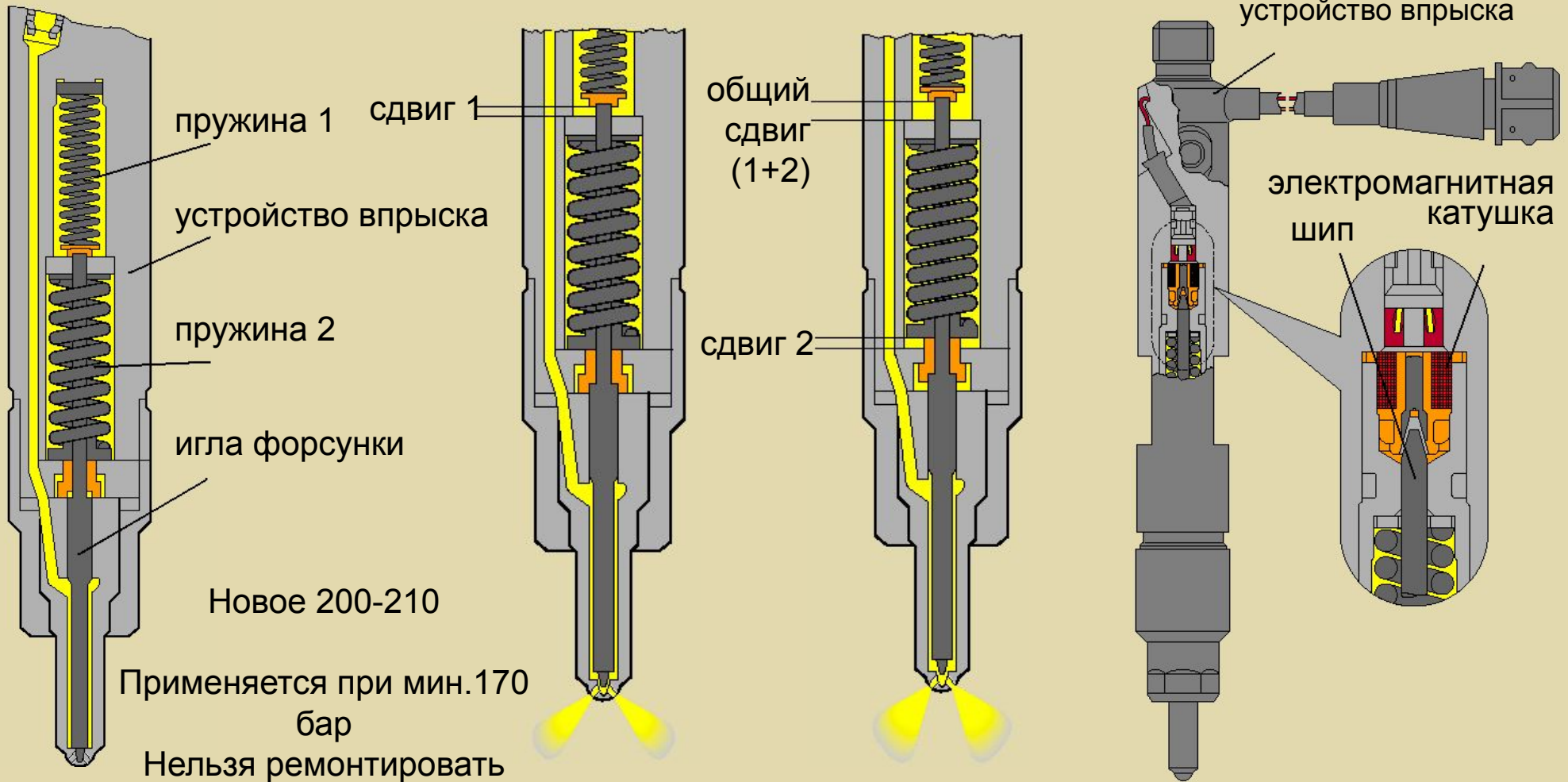
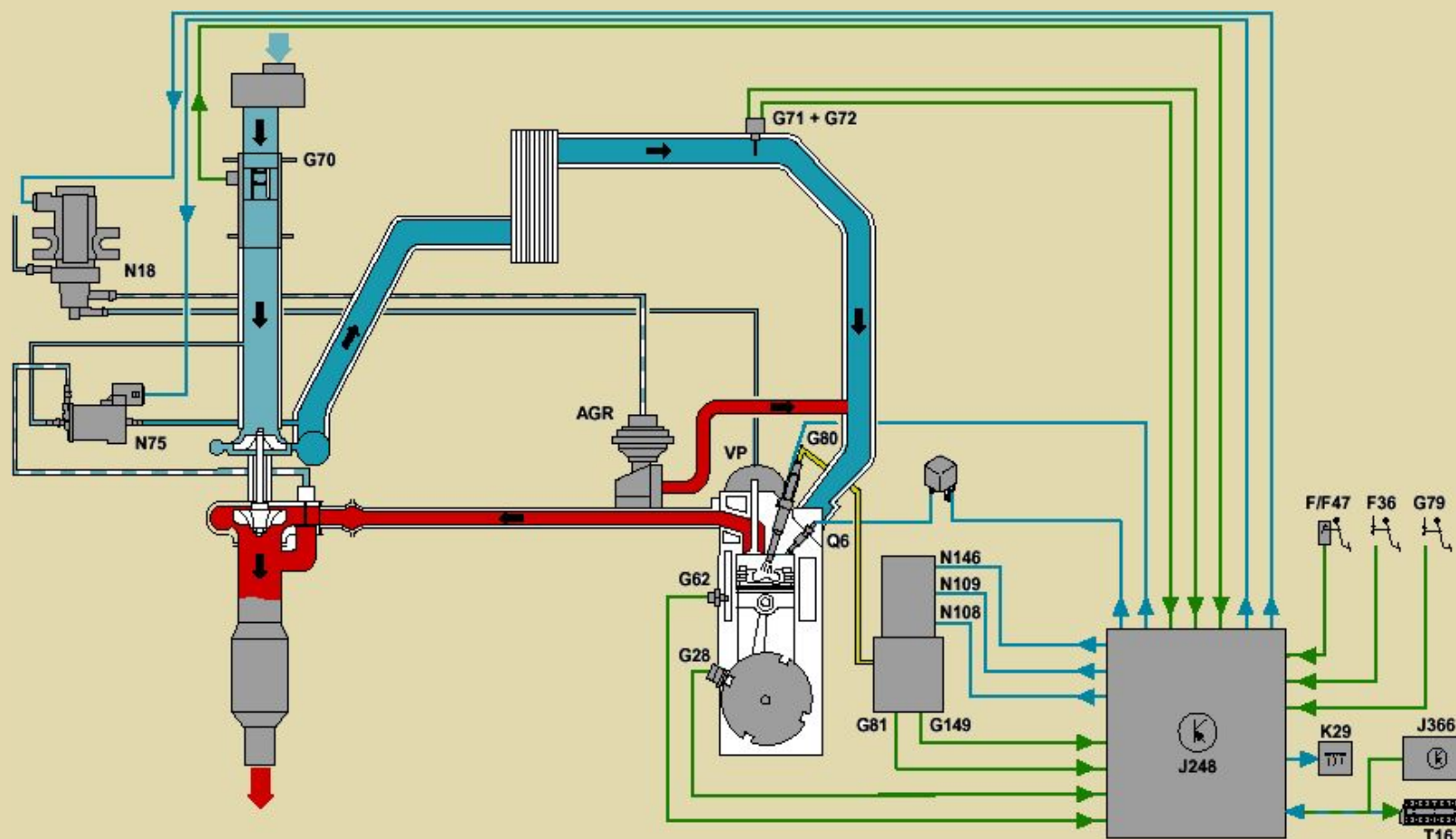


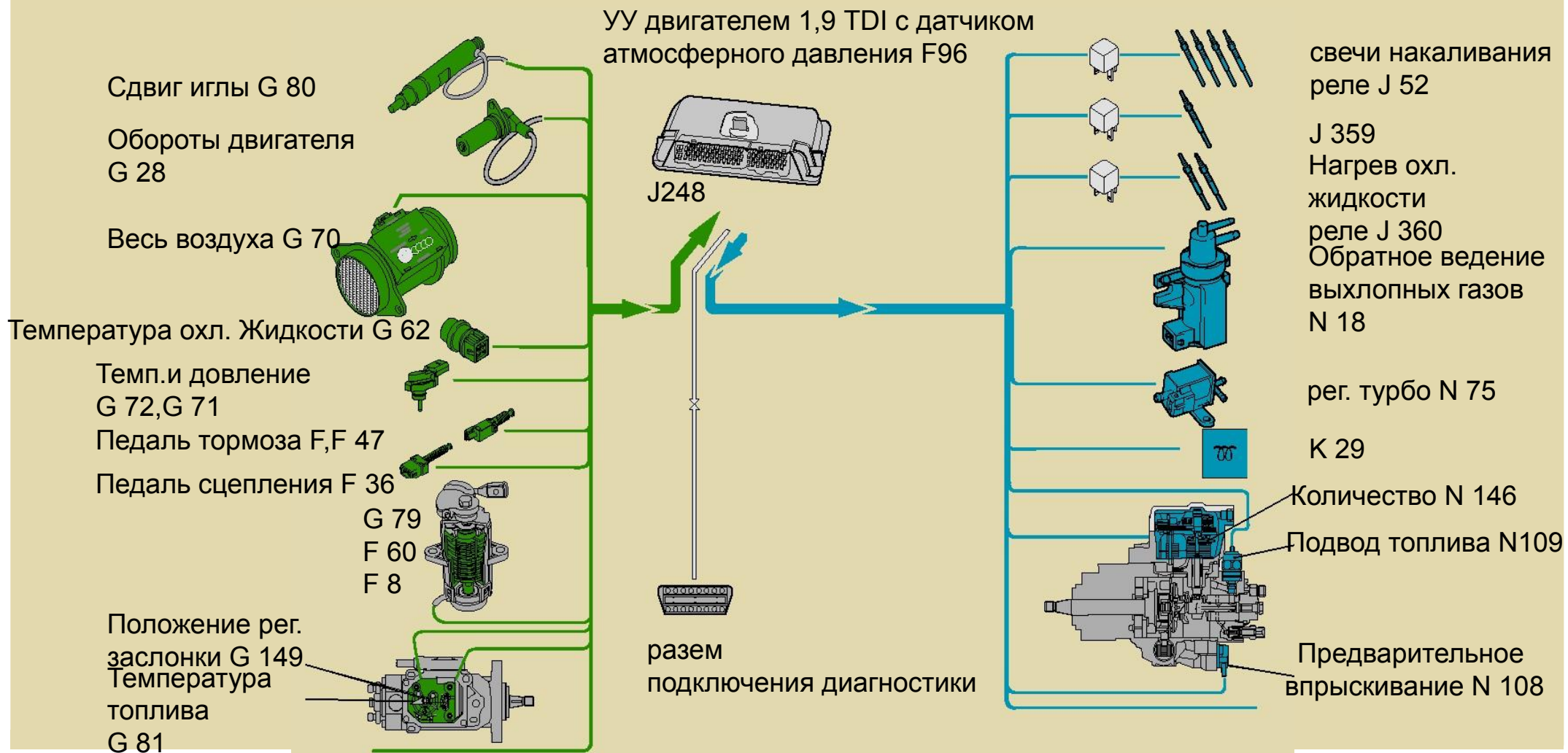


СХЕМА СИСТЕМЫ



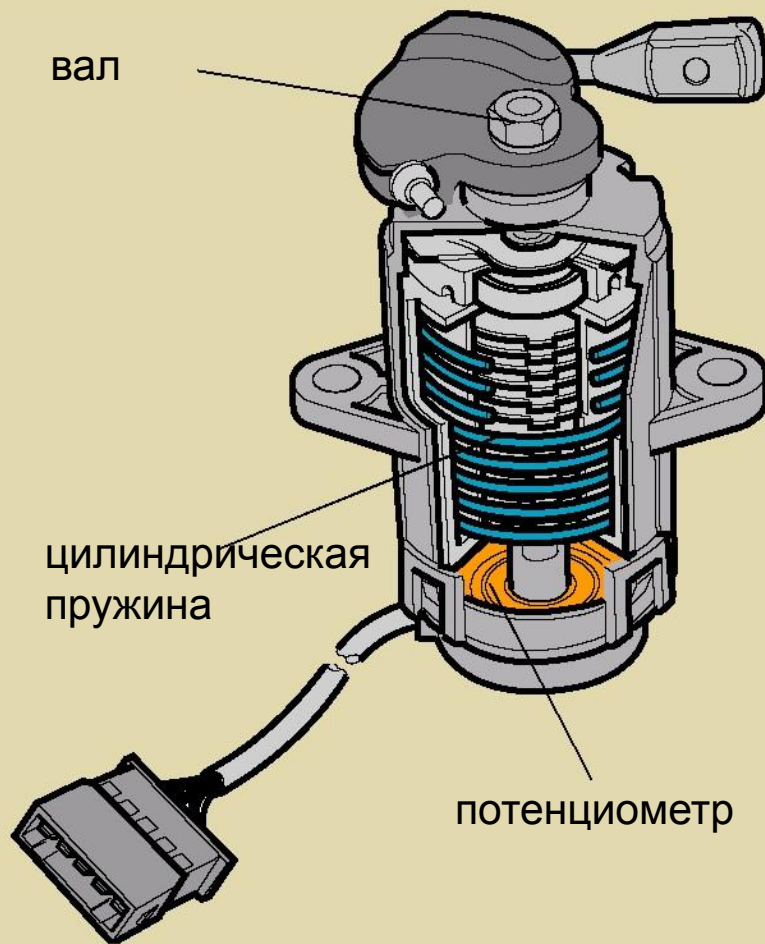


ДАТЧИКИ И АКТИВНЫЕ ЧЛЕНЫ

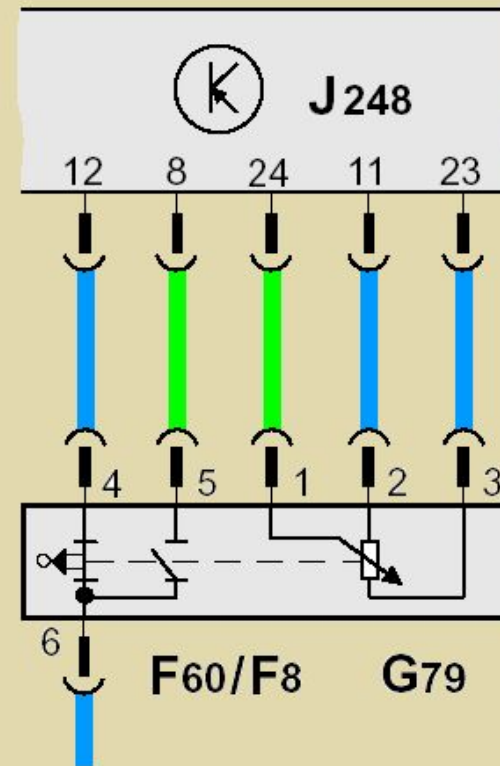




ДАТЧИКИ, СЕНСОРЫ И ВКЛЮЧАТЕЛИ



Датчик положения педали газа G79

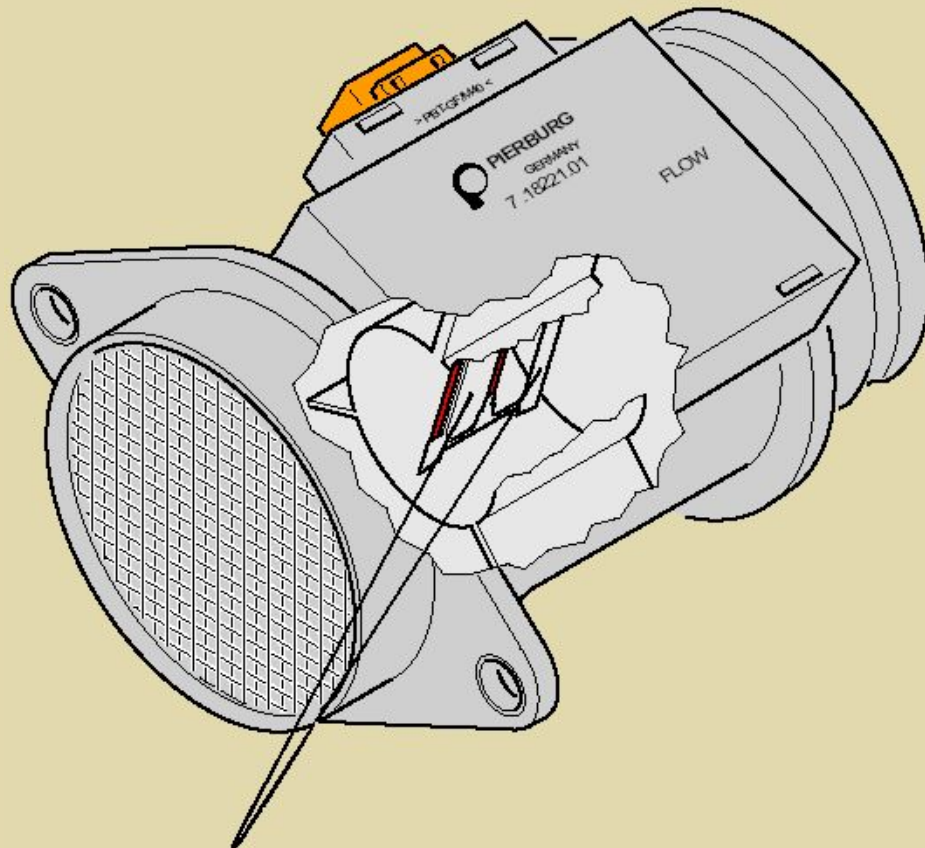


Включатель оборотов холостого хода F60

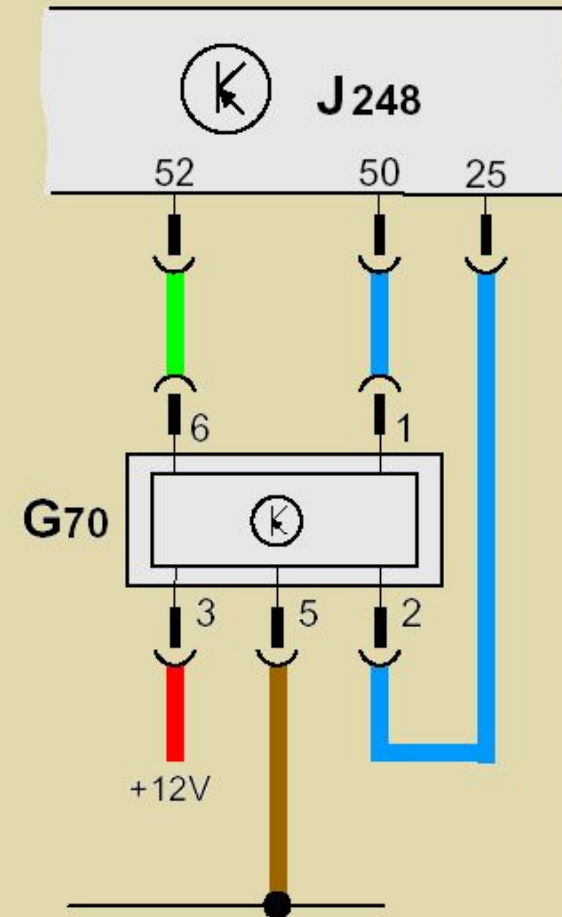
Включатель движения педали газа F8 («kick-down»)



ДАТЧИК КОЛИЧЕСТВА ВСАСЫВАЕМОГО ВОЗДУХА G70

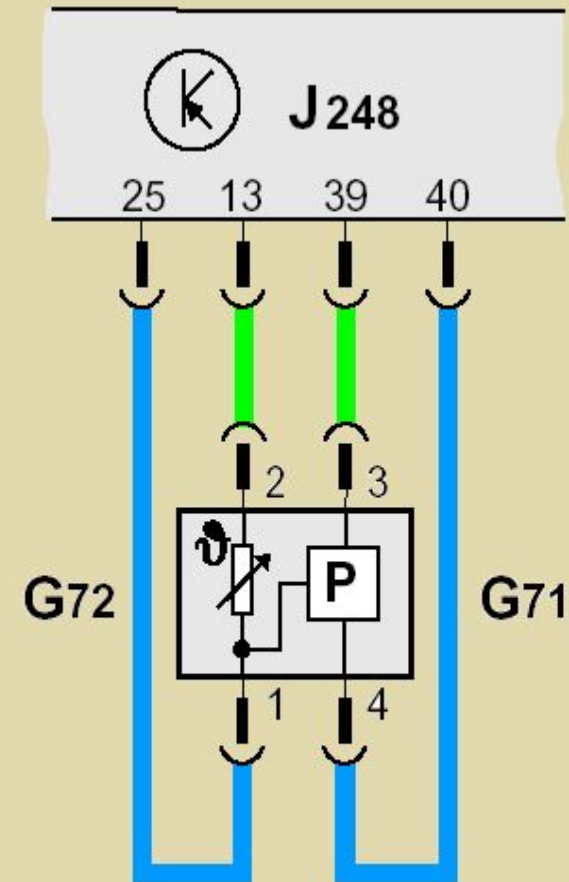
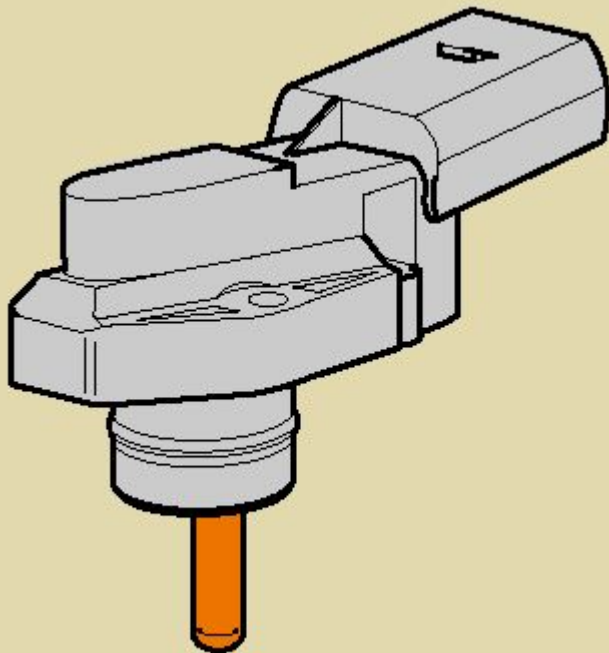


нагреваемая пленка





ДАТЧИК ДАВЛЕНИЯ ВСАСЫВАЕМОГО ВОЗДУХА ДАТЧИК ТЕМПЕРАТУРЫ ВСАСЫВАЕМОГО ВОЗДУХА

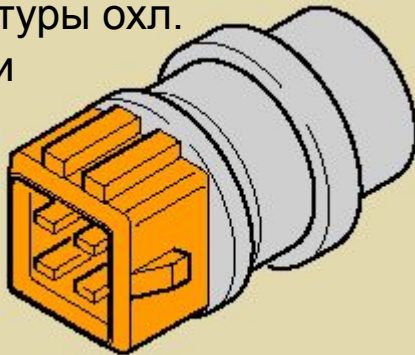


Датчик давления всасывающего воздуха G71
и датчик температуры всасываемого воздуха G72

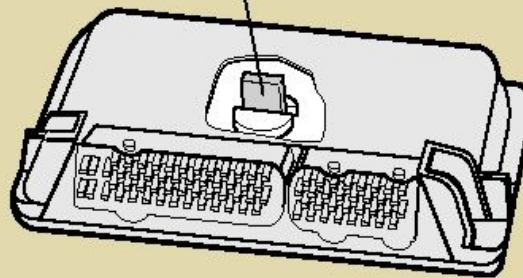


ДАТЧИКИ

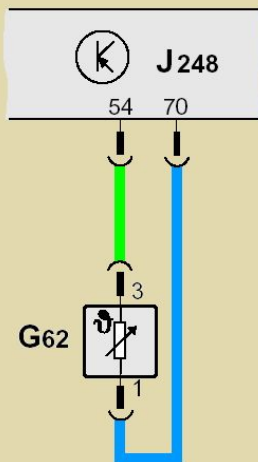
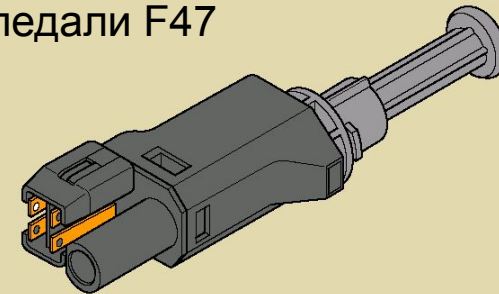
Датчик температуры охл. жидкости



Датчик атмосферного давления F96

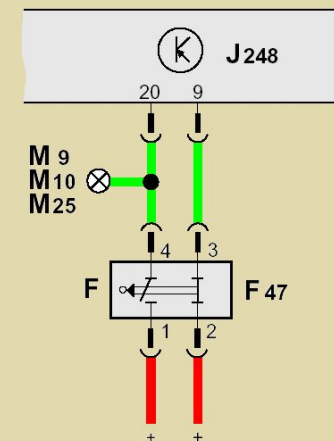


включатель тормозных фар F и включатель тормозной педали F47



В функции „08“Считывание блок измеренных величин, отображаемая группа „010“, отображенное поле „2“ отображается величина атмосферного давления в миллибарах (1 мб = 0,1 кПа)

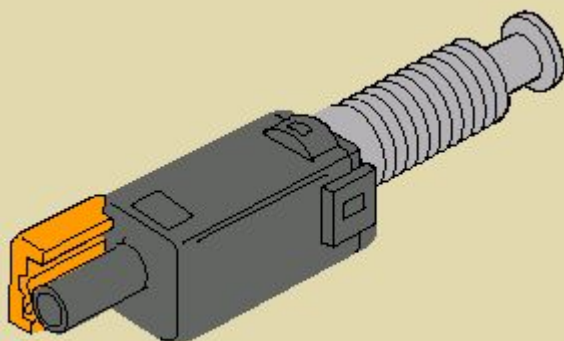
В функции „08“Считывание блок измеренных величин, отображаемая группа „006“ можно сигналы включателей проверить.



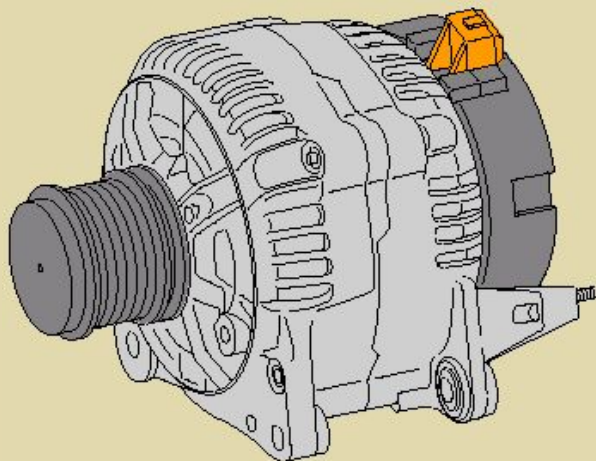


ДАТЧИКИ

Включатель педали сцепления F36



Клемма DF альтернатора



Кондиционер (контакт 48)

В функции „08“отображаемая группа „002“

Можно данный сигнал сразу проверить

Скорость (контакт 43)

В функции „08“отображаемая группа „006“

Линия W (контакт 45)

Линия W соединяет элемент управления двигателем 1,9 TDI с процессором панели приборов J218

В случае выпадения сигнала, нельзя двигатель спустить.

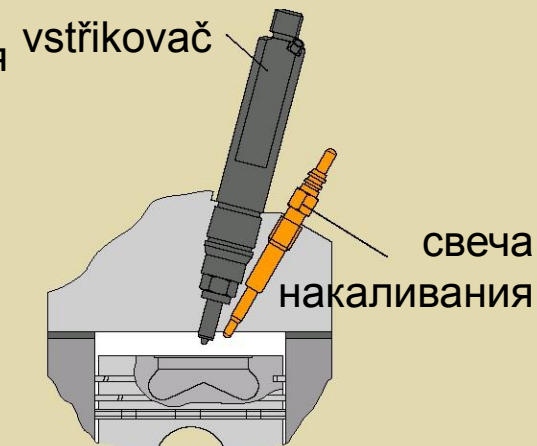


СВЕЧИ НАКАЛИВАНИЯ



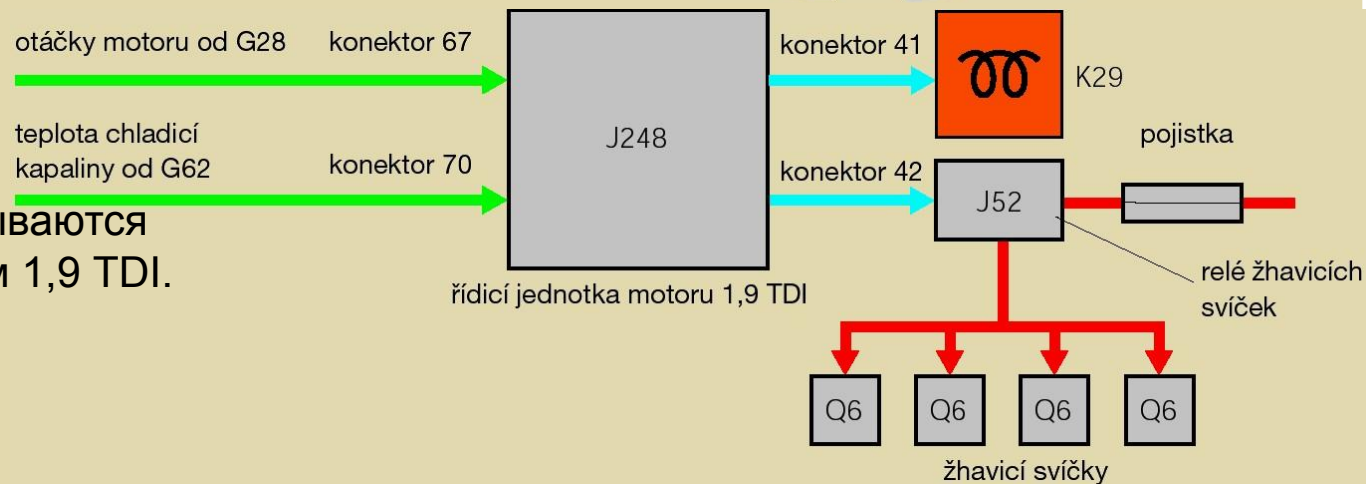
Свечи
накаливания для
нагрева
охлаждающей
жидкости Q7

Свечи накаливания
(для двигателя) Q6



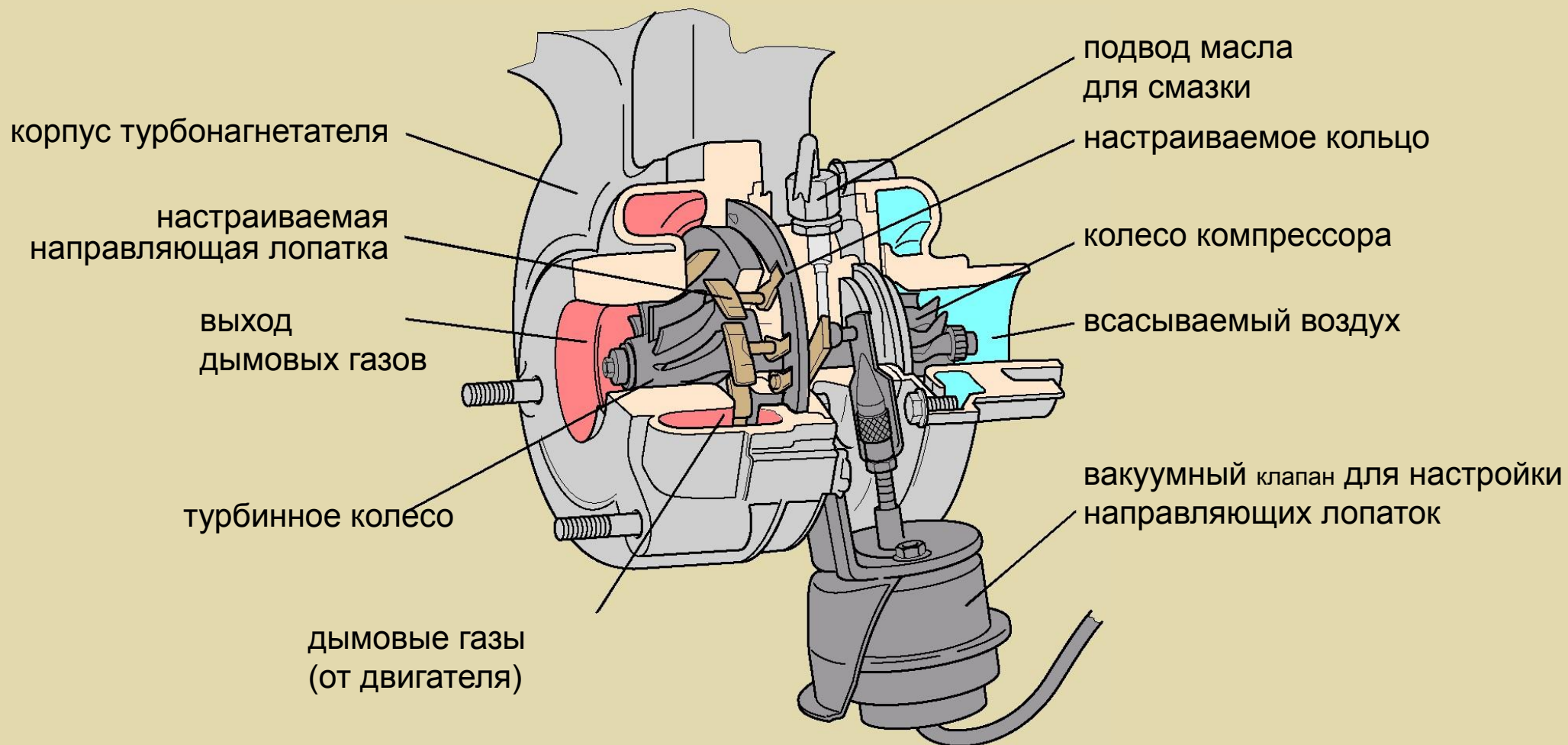
Собственная диагностика

Неисправности сигнала не записываются
в память дефектов ЭУ двигателем 1,9 TDI.
Контроль веч накаливания и реле
Можно проводить в функции
„03 Диагноз активных членов“



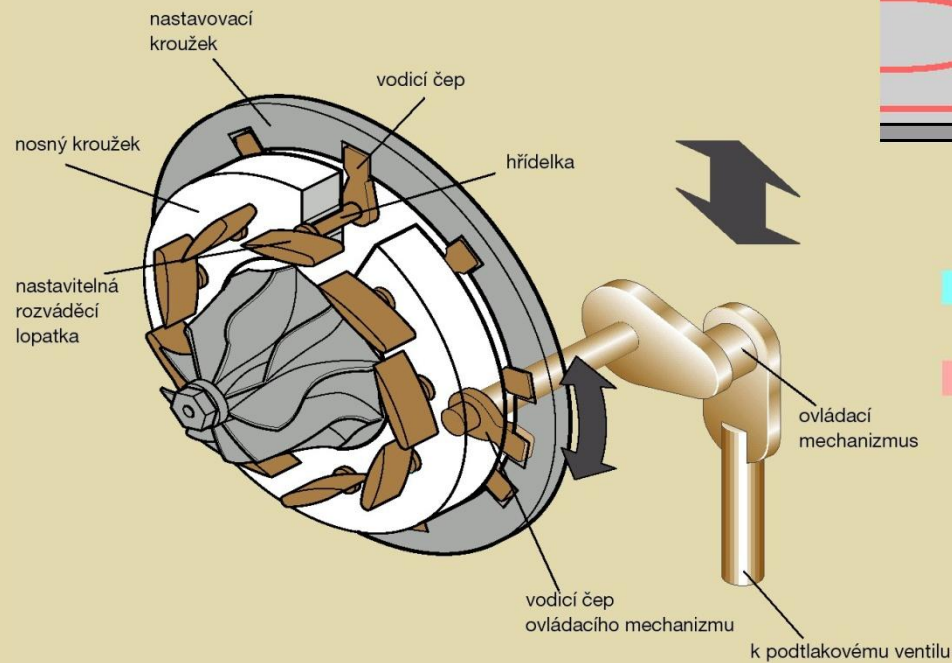
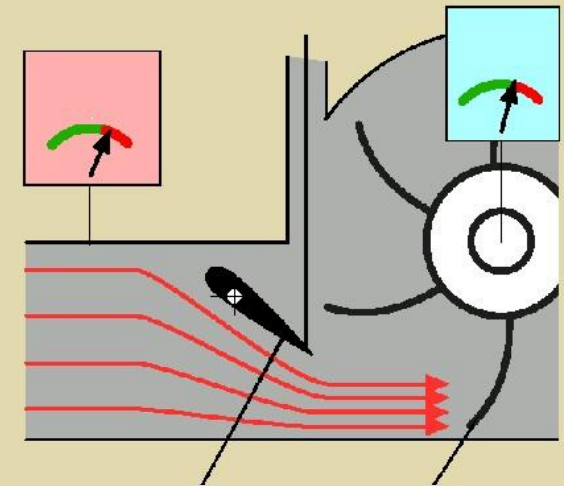
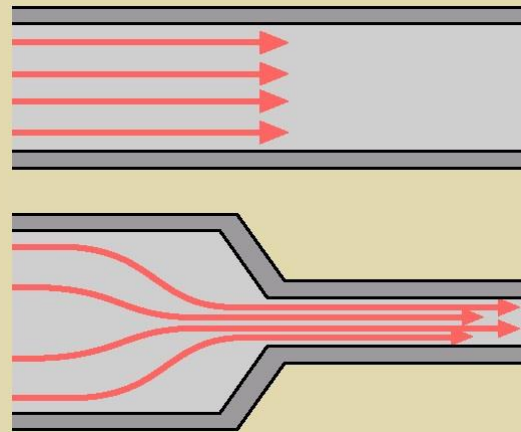
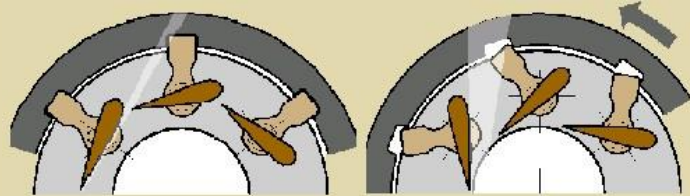


ТУРБОНАГНЕТАТЕЛЬ



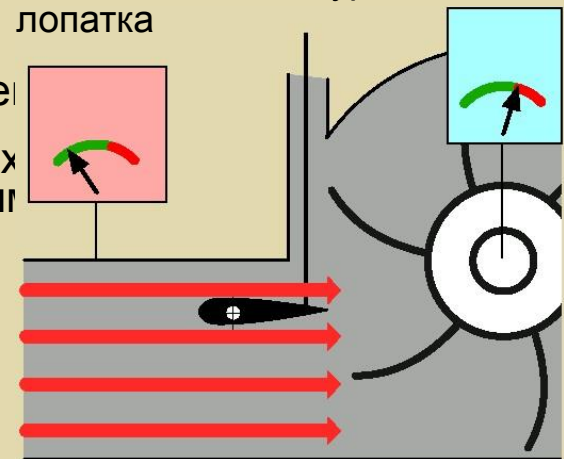


РЕГУЛИРОВКА ТУРБОНАГНЕТАТЕЛЯ



направляющая лопатка турбинное колесо

наполняющее давление
давление выхлопных газов перед направляющими лопатками



SIMPLY CLEVER



БЛАГОДАРИМ ВАС ЗА ВНИМАНИЕ.