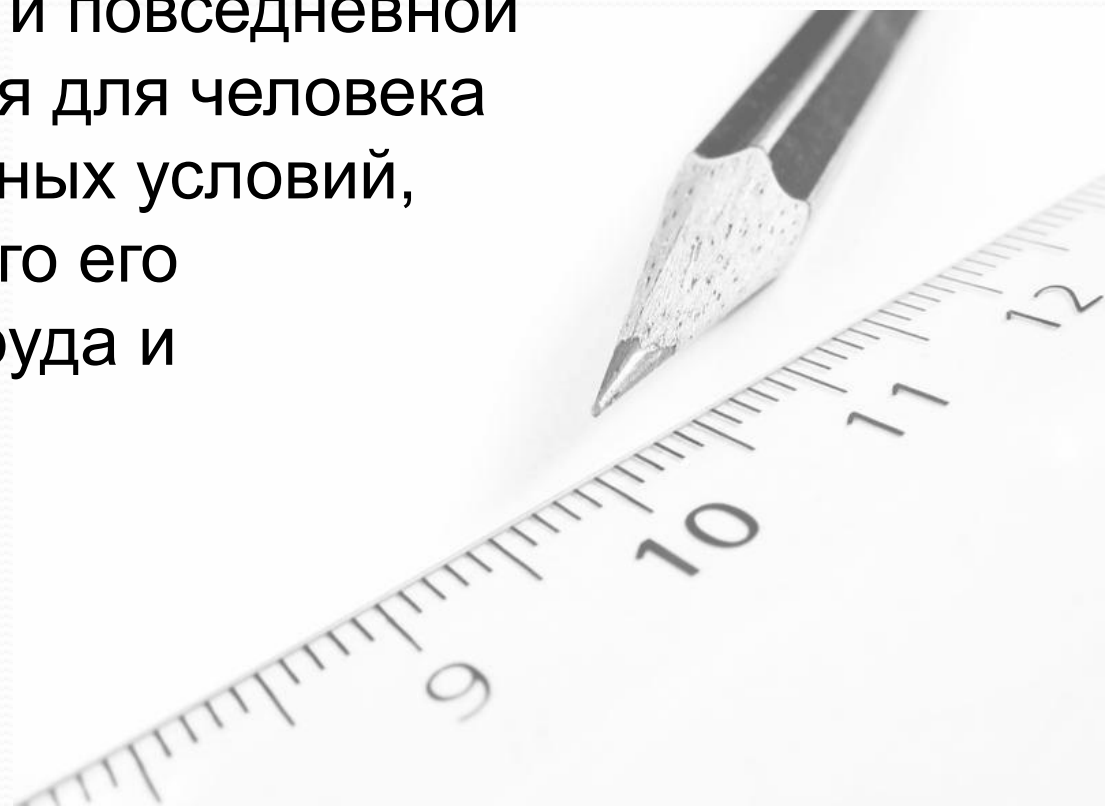




**Здоровьесберега
ющие технологии.**

**Эргономика
рабочего места**

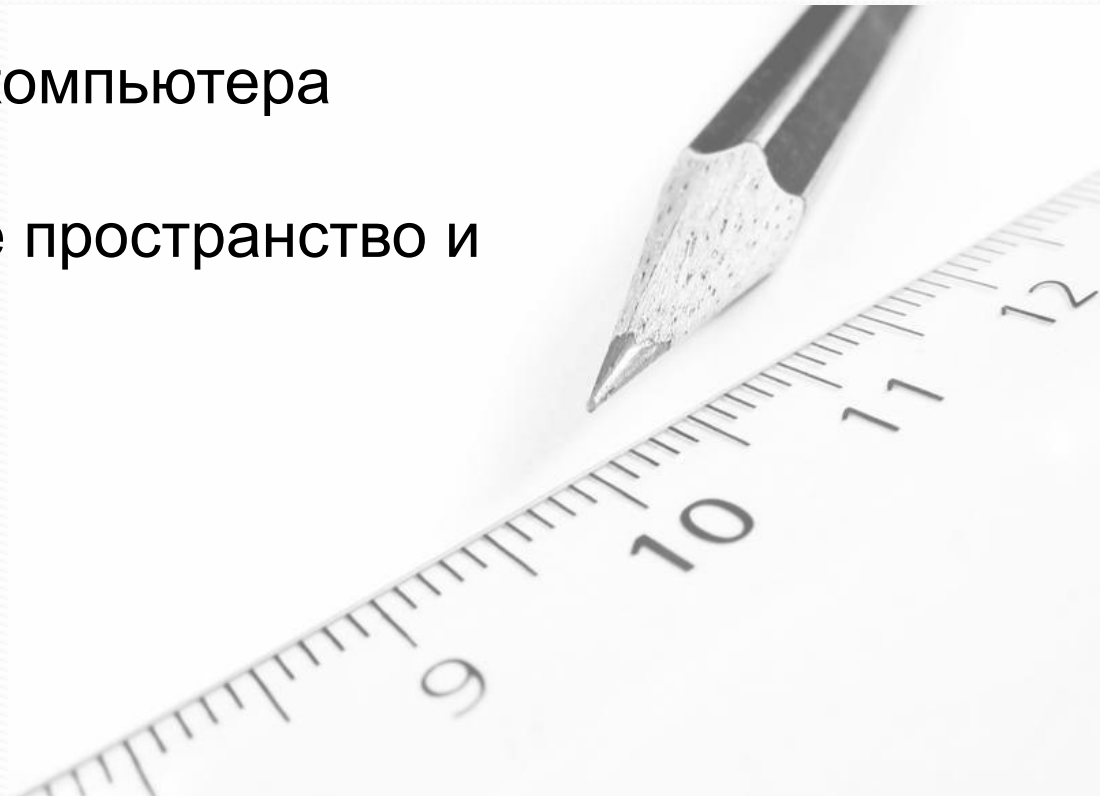
Эргономика – это наука, изучающая проблемы, возникающие в системе «человек-окружение», с целью оптимизации трудовой и повседневной деятельности, создания для человека комфортных и безопасных условий, повышения за счет этого его производительности труда и сохранения здоровья.



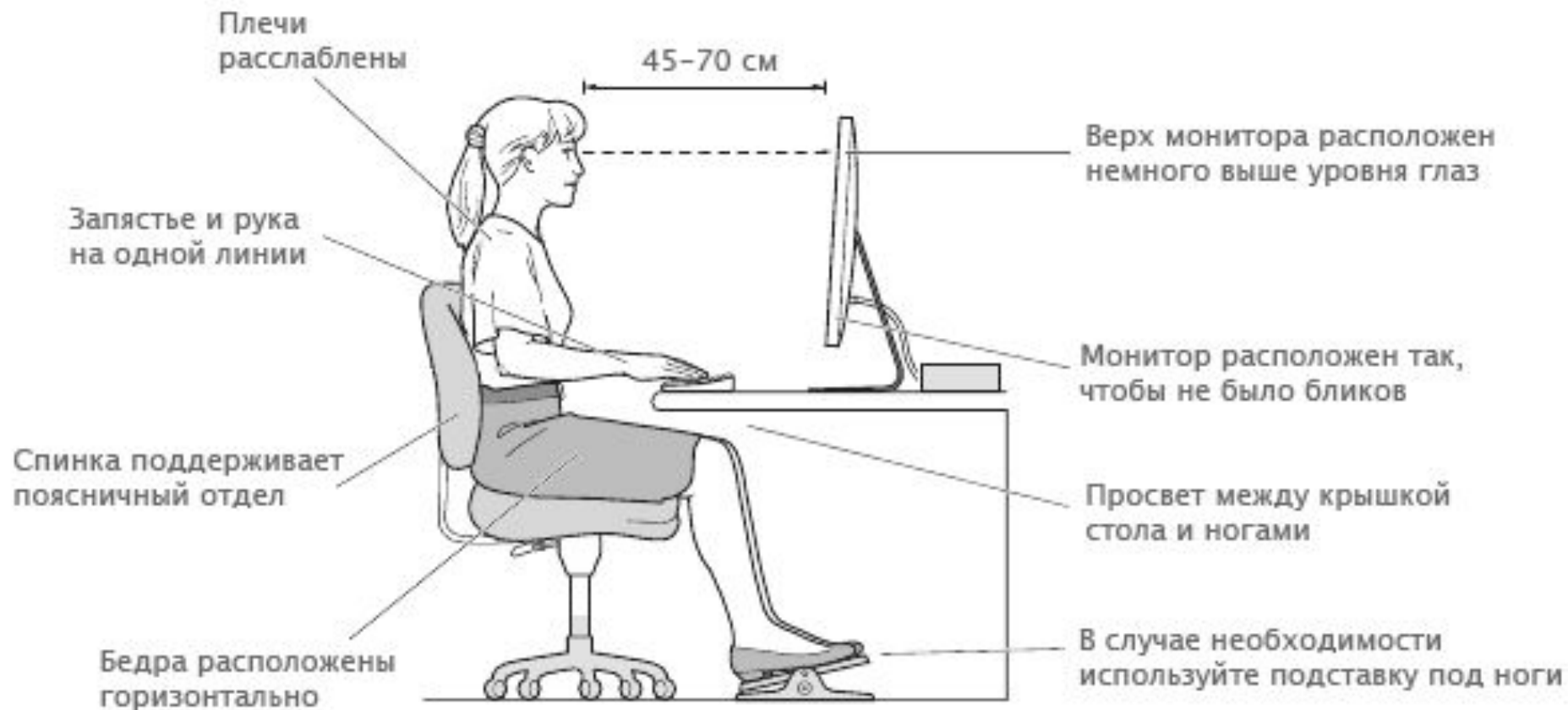
ХАРАКТЕРИСТИКИ ЭРГНОМИКИ ОКРУЖЕНИЯ

2 группы эргономических показателей

1. Место пользователя компьютера
2. Окружающее рабочее пространство и внешние факторы



Основой рабочего места являются пульты и панели, на которых размещены органы управления (кнопки и клавиши, тумблеры, поворотные ручки, маховики, вращающиеся переключатели, ножные педали) и средства отображения информации.



Часы (чтобы делать десятиминутные перерывы каждый час работы).

Подставка для канцелярских принадлежностей.

Подставка для учебников — под углом 30-40 градусов к поверхности стола.

ЛАМПА слева (если ребенок левша, то справа), 60 ватт, покрытая матовым абажуром.

КРАЙ СТОЛА должен находиться на несколько сантиметров ниже уровня груди, чтобы сидящий школьник мог опираться о поверхность локтями, не горбясь при этом и не задирая локти.

Вечером настольная лампа не должна быть единственным источником света. Лучше включать дополнительно торшер, несколько бра или неяркий верхний свет.

Расстояние между грудью ребенка и краем стола — **8-10 см.**

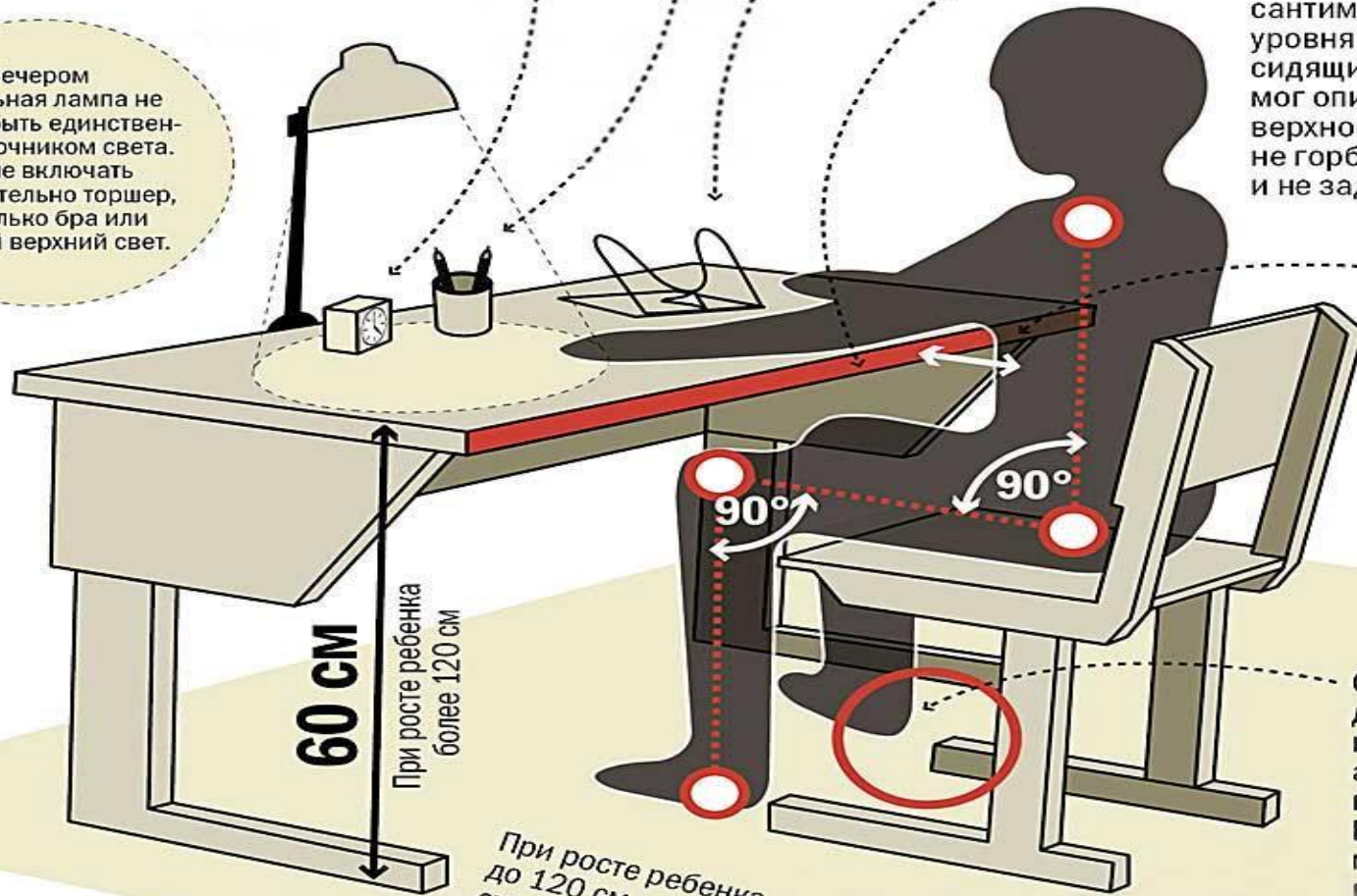
60 см

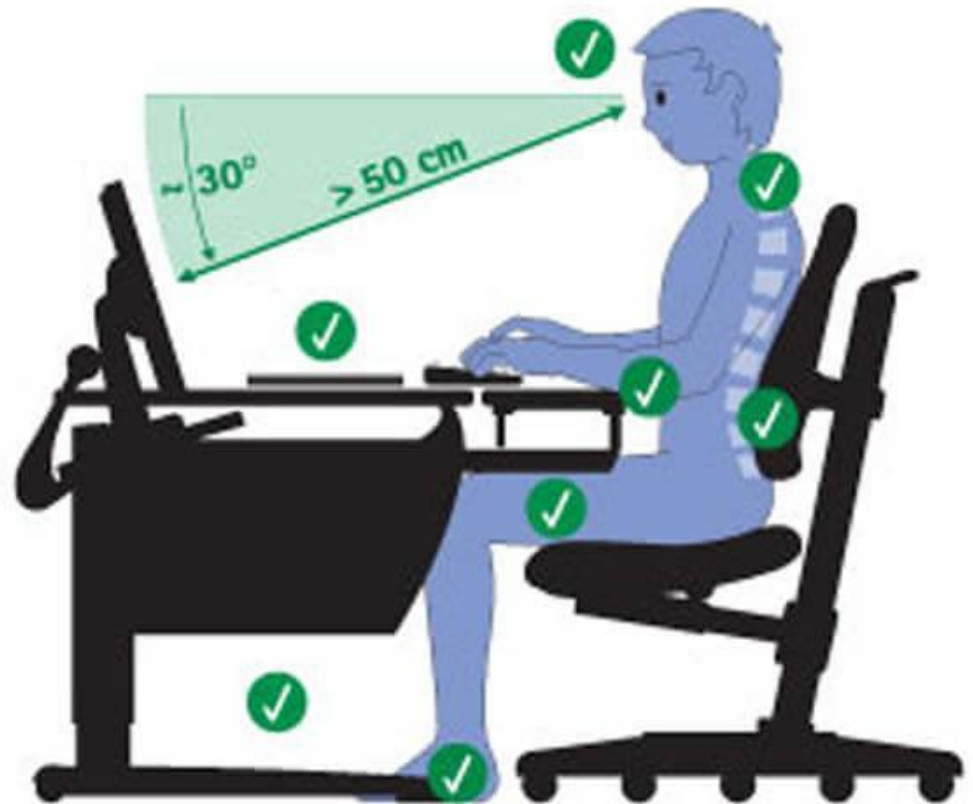
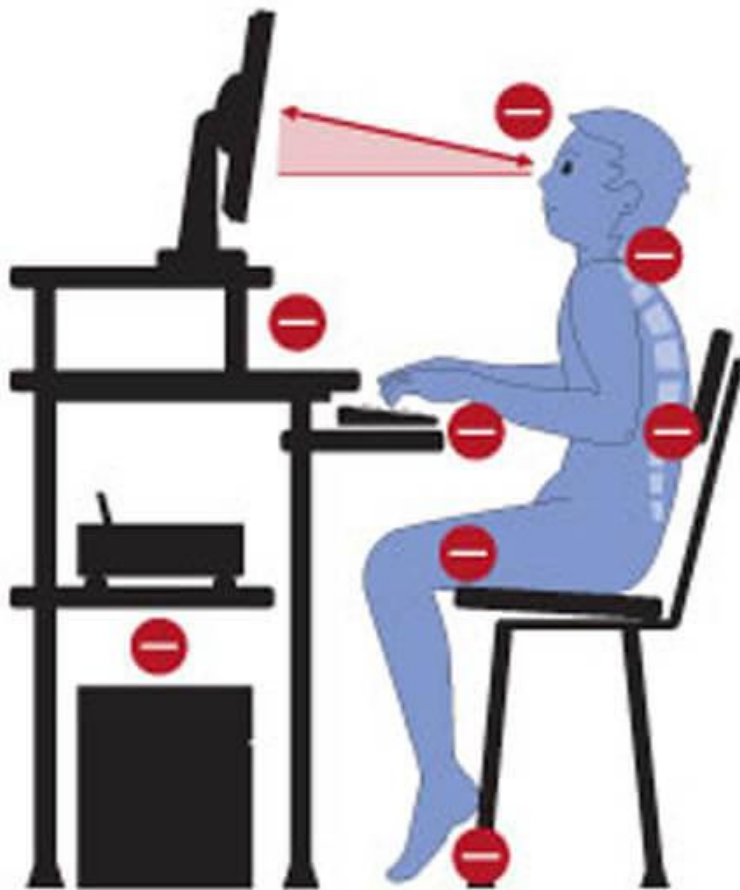
При росте ребенка более 120 см

При росте ребенка до 120 см — высота стола не больше 52 см.

Стопы ребенка должны полностью касаться пола, а колени сгибаться под прямым углом. Если стул велик, можно поставить под ноги скамейку.

СТОЛ должен стоять левым боком к окну, чтобы стена комнаты была за ребенком, а не перед ним.





Окружающее рабочее пространство и внешние факторы

Общие санитарно-технические требования к производственным помещениям, рабочим местам и зонам, а также к микроклимату изложены в

1. Федеральном законе от 30.03.1999 N 52-ФЗ "О санитарно-эпидемиологическом благополучии населения", в

2. СНиП (строительные нормы и правила)

3. СанПиН (санитарные правила и нормативы)

4. ГН (гигиенических нормативах).

Окружающее рабочее пространство и внешние факторы

1. ГОСТ ИСО 8995-2002 Принципы зрительной эргономики. Освещение рабочих систем внутри помещений
2. "СанПиН 2.2.4.548-96. 2.2.4. Физические факторы производственной среды. Гигиенические требования к микроклимату производственных помещений. Санитарные правила и нормы" (утв. Постановлением Госкомсанэпиднадзора РФ от 01.10.1996 N 21)
3. СанПиН 2.2.4.3359-16. Нормируемые параметры шума на рабочих местах

Окружающее рабочее пространство и внешние факторы

4. СН 2.2.4/2.1.8.562-96. Физические факторы производственной среды. Шум на рабочих местах, в помещениях жилых, общественных зданий
5. ГН 2.2.5.3532-18 "Предельно допустимые концентрации (ПДК) вредных веществ в воздухе рабочей зоны"
6. СП 278.1325800.2016 Здания образовательных организаций высшего образования. Правила проектирования

Окружающее рабочее пространство и внешние факторы

Параметрами микроклимата в рабочей зоне являются:

- 1. температура воздуха,**
- 2. освещённость помещения,**
- 3. Шум. Вибрация.**
- 4. относительная влажность,**
- 5. площадь жизненного пространства**

Окружающее рабочее пространство и внешние факторы

Нормирование микроклимата производится в соответствии с **СанПиН 2.2.4.548-96** в зависимости от категории тяжести работ и периода года (тепловая комфортность).

Подразделение работ на **категории тяжести** происходит в зависимости от энергозатрат организма на выполнение данного вида работы:

- 1. лёгкая (1а — работа, выполняемая сидя; 1б — сидя и небольшая ходьба);**
2. средней тяжести (2а — работа, выполняемая стоя, вес изделия до 1 кг; 2б — работа, выполняемая стоя, вес изделия от 1 до 10 кг);
3. тяжёлая (3 — работа, связанная с постоянной физической нагрузкой, вес изделий более 10 кг).

Окружающее рабочее пространство и внешние факторы

1. ТЕМПЕРАТУРА В ПОМЕЩЕНИИ. ОБЩИЕ ТРЕБОВАНИЯ

Разница температуры в горизонтальном направлении от окон до противоположных стен не должна превышать $2\text{ }^{\circ}\text{C}$, а в вертикальном – $1\text{ }^{\circ}\text{C}$ на каждый метр высоты помещения.

В летнее время температура в рабочем помещении не должна превышать температуру наружного воздуха на $3\text{--}5\text{ }^{\circ}\text{C}$, а в жаркую погоду, чтобы она была ниже, чем снаружи.

Температура воздуха на рабочем месте, °С	Время пребывания, не более при категориях работ, ч		
	Iа-Iб	IIа-IIб	III
32,5	1	-	-
32,0	2	-	-
31,5	2,5	1	-
31,0	3	2	-
30,5	4	2,5	1
30,0	5	3	2
29,5	5,5	4	2,5
29,0	6	5	3
28,5	7	5,5	4
28,0	8	6	5
27,5	-	7	5,5
27,0	-	8	6
26,5	-	-	7
26,0	-	-	8

Окружающее рабочее пространство и внешние факторы

2. ОСВЕЩЁННОСТЬ – сильный стимулятор работоспособности. Освещение считается достаточным, если оно позволяет длительное время без напряжения работать и не вызывает при этом утомления глаз.

регулируется **ГОСТ ИСО 8995-2002** Принципы зрительной эргономики. освещение рабочих систем внутри помещений

Окружающее рабочее пространство и внешние факторы

2. ОСВЕЩЁННОСТЬ. ОБЩИЕ ТРЕБОВАНИЯ

Отношение освещенности рабочей поверхности к полной освещенности окружающего пространства **не должно превышать 10 : 1.**

Отношение 40 : 1 освещенностей двух поверхностей, находящихся в поле зрения, неприятно, а отношение 100 : 1 — болезненно для глаз человека. Оптимальному контрасту двух освещенных поверхностей, находящихся в поле зрения, соответствуют отношения освещенностей 3:1—5:1.

Окружающее рабочее пространство и внешние факторы

3. ШУМ, ВИБРАЦИЯ, УЛЬТРАЗВУК

Отрицательное влияние на здоровье и работоспособность оказывает шум. Воздействие длительного и очень интенсивного шума (свыше 80 дБ) неблагоприятно отражается на нервной системе, могут развиваться тугоухость и глухота.

Допустимый уровень шума - это уровень, который не вызывает у человека значительного беспокойства и существенных изменений показателей функционального состояния систем и анализаторов, чувствительных к шуму.

Окружающее рабочее пространство и внешние факторы

3. ШУМ, ВИБРАЦИЯ, УЛЬТРАЗВУК

Регулируется

СанПиН 2.2.4.3359-16. Нормируемые параметры шума на рабочих местах

СН 2.2.4/2.1.8.562-96. Физические факторы производственной среды. Физические факторы окружающей природной среды. Шум на рабочих местах, в помещениях жилых, общественных зданий и на территории жилой застройки. Санитарные нормы" (утв. Постановлением Госкомсанэпиднадзора РФ от 31.10.1996 N 36)

Окружающее рабочее пространство и внешние факторы

Влажность

внутри помещений нормируется в соответствии с **СанПиН 2.2.4.548-96**

При температуре воздуха на рабочих местах 25°C и выше максимально допустимые величины относительной влажности воздуха не должны выходить за пределы:

70% - при температуре воздуха 25°C ;

65% - при температуре воздуха 26°C ;

60% - при температуре воздуха 27°C ;

55% - при температуре воздуха 28°C .

Работоспособность снижается и при очень низкой, и при очень высокой влажности.

Окружающее рабочее пространство и внешние факторы

5. Площадь жизненного пространства

1. На каждого сотрудника в помещении, не считая оборудованного компьютером рабочего места, должна выделяться площадь в 4 кв.м.
2. При наличии у сотрудника инвалидности ему полагается от 5,65 кв. м. Если работник пользуется коляской, то указанный показатель повышается до 7,65 кв.м.

Действующая норма площади на 1 человека относится исключительно к рабочему месту. По этой причине в нее не включаются проходы между расставленными столами, занятые мебелью или оборудованием участки помещения.

Постановление Главного государственного санитарного врача РФ от 3 июня 2003 г. N 118 "О введении в действие санитарно-эпидемиологических правил и нормативов СанПиН 2.2.2/2.4.1340-03" (с изменениями и дополнениями)

Окружающее рабочее пространство и
внешние факторы

5. Площадь жизненного пространства

Приложение А «СП 278.1325800.2016 Здания
образовательных организаций высшего
образования. Правила проектирования

...в аудитории с численностью от 101 до 150
человек, минимальная площадь на одно место
должна равняться 1,2 кв.м. на одно место.

Окружающее рабочее пространство и внешние факторы

5. Площадь жизненного пространства

Отдельные нормы существуют для тех, кто использует в работе компьютеры. Площадь рабочего места таких сотрудников **не может быть менее 4,5 кв. м** после каждого часа работы помещение следует проветривать (Санитарно-эпидемиологические правила и нормативы СанПиН 2.2.2/2.4.1340-03 "Гигиенические требования к персональным электронно-вычислительным машинам и организации работы"; утв. Главным государственным санитарным врачом РФ 30 мая 2003 г.).