



Національний університет цивільного захисту України
Кафедра інженерної та аварійно-рятувальної техніки



Протипожежна та аварійно-рятувальна техніка

Лабораторна робота №4

Тема: Улаштування та ТО паливного насосу високого тиску.
ТО системи живлення дизельного двигуна

Мета роботи: ознайомитися й навчитися виконувати операції діагностування й ТО системи живлення дизелів; вивчити основні несправності системи живлення дизелів і їх ознаки; навчитися здійснювати практичне виконання операцій діагностики, перевірки й регулювання елементів системи живлення дизелів як на працюючих і непрацюючих двигунах, так і на спеціальних стендах з відповідними технічними висновками й регулювальними впливами.

Обладнання: діючий двигун ЯМЗ-238, розріз двигуна КамАЗ-740, набір гайкових ключів, викрутка, деталі паливної апаратури дизельного двигуна, макети та стенди.

ТЕХНІКА БЕЗПЕКИ

1. Забороняється виконувати технічне обслуговування автомобіля при працюючому двигуні, за винятком випадків перевірки регулювання двигуна і гальм.

2. При технічному обслуговуванні дозволяється користуватись лише справним, спеціально призначеним інструментом.

3. Виконання будь яких робіт починати лише з дозволу керівника проведення занять.

1. ЗАГАЛЬНА БУДОВА СИСТЕМИ ЖИВЛЕННЯ ДИЗЕЛЬНИХ ДВИГУНІВ

Система живлення дизеля призначена для очищення палива і повітря створення високого тиску палива його дозування, та подачі палива в циліндри двигуна.

Вона складається з: паливного бака, підкачувального насоса, фільтрів грубої і тонкої очистки палива, паливного насоса високого тиску (ПНВТ), форсунок, паливопроводів низького і високого тиску.

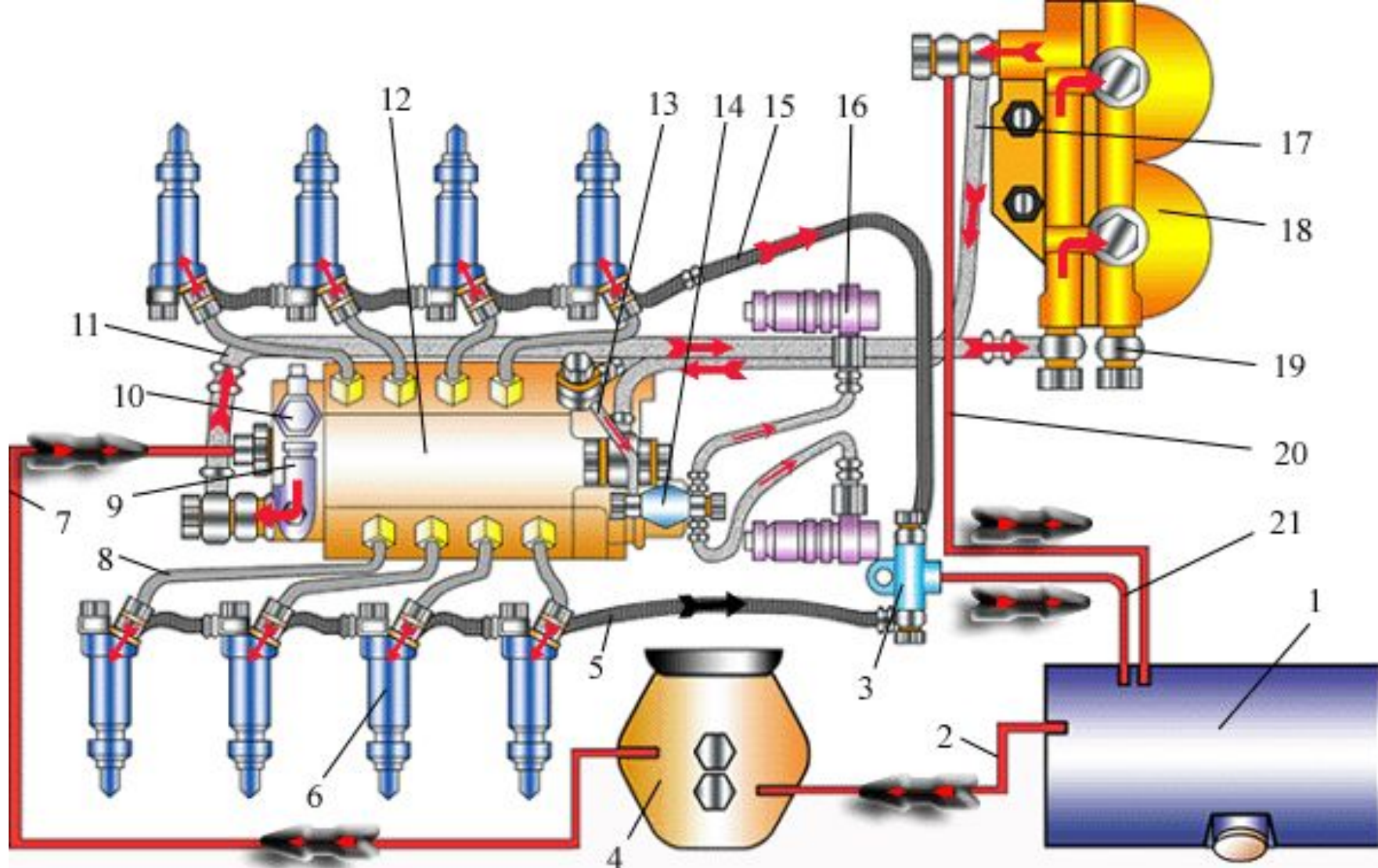
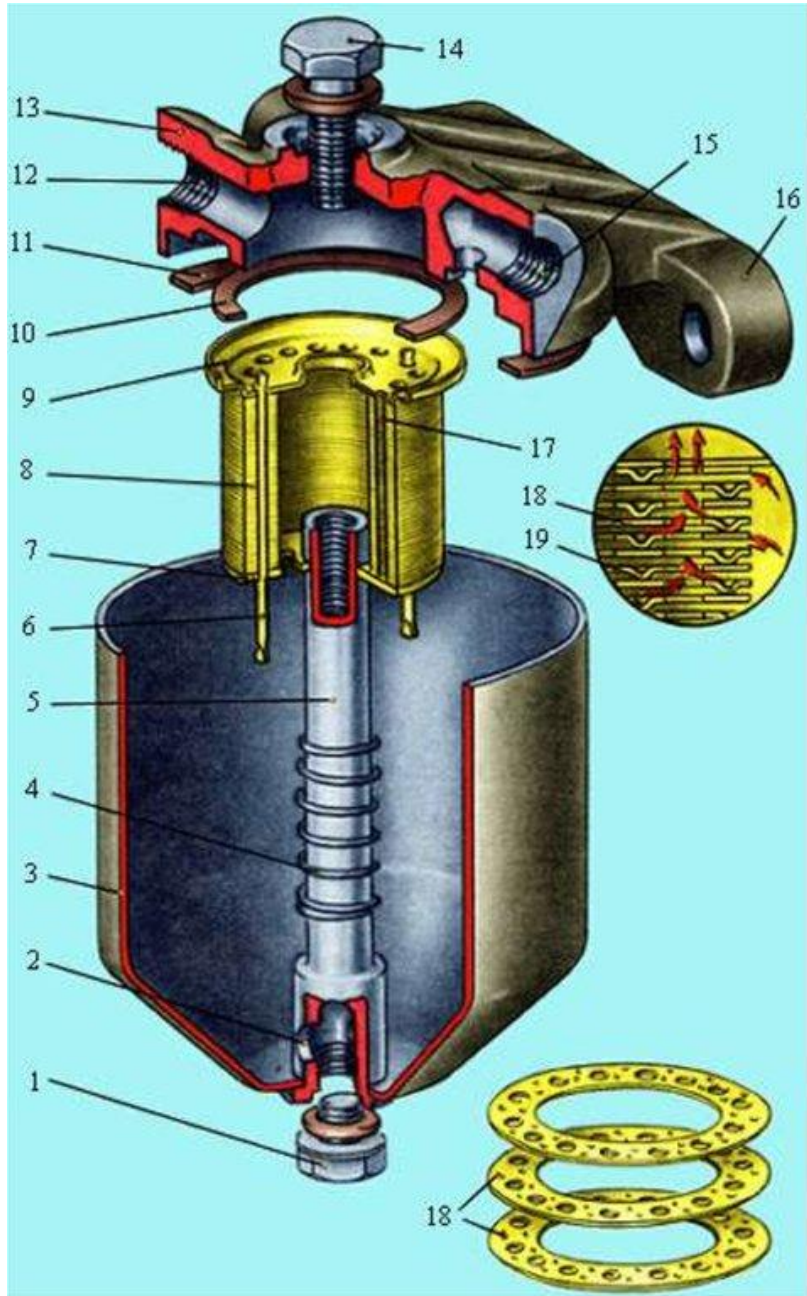


Рисунок 1 – Схема системи живлення дизеля КамАЗ-740:

1 – паливний бак; 2, 5, 7, 8, 11, 13, 15, 17, 19-21 – паливопроводи; 3 – трійник; 4 – фільтр грубої очистки палива; 6 – форсунка; 9 – ручний підкачувальний насос; 10 – паливопідкачувальний насос; 12 – ПНВТ; 14 – електромагнітний клапан; 16 – факельна свічка; 18 – фільтр тонкої очистки палива

Фільтр відстійник (фільтр грубого очищення палива)



1. Пробка зливу відстою пального.
2. Отвір для виходу відстою.
3. Корпус (стакан,чашка) фільтра відстійника.
4. Пружина фільтрувального елемента.
5. Стрижень кріплення відстійника.
6. Сійка пакету пластин.
7. Опорна шайба фільтрувального елемента.
8. Пакет пластин.
9. Корпус фільтрувального елемента.
10. Прокладка фільтрувального елемента.
11. Паронітова прокладка корпусу.
12. Отвір для штуцера паливопроводу подачі палива до паливного насосу.
13. Кришка фільтру-відстійника.
14. Стяжний болт.
15. Отвір для штуцера паливопроводу забору пального із паливного баку.
16. Кронштейн кришки фільтру-відстійника.
17. Канал проходу відфільтрованого пального.
18. Фільтрувальна пластина.
19. Виступ на фільтрувальній пластині.

Рисунок 2 – Конструкція фільтра грубого очищення палива

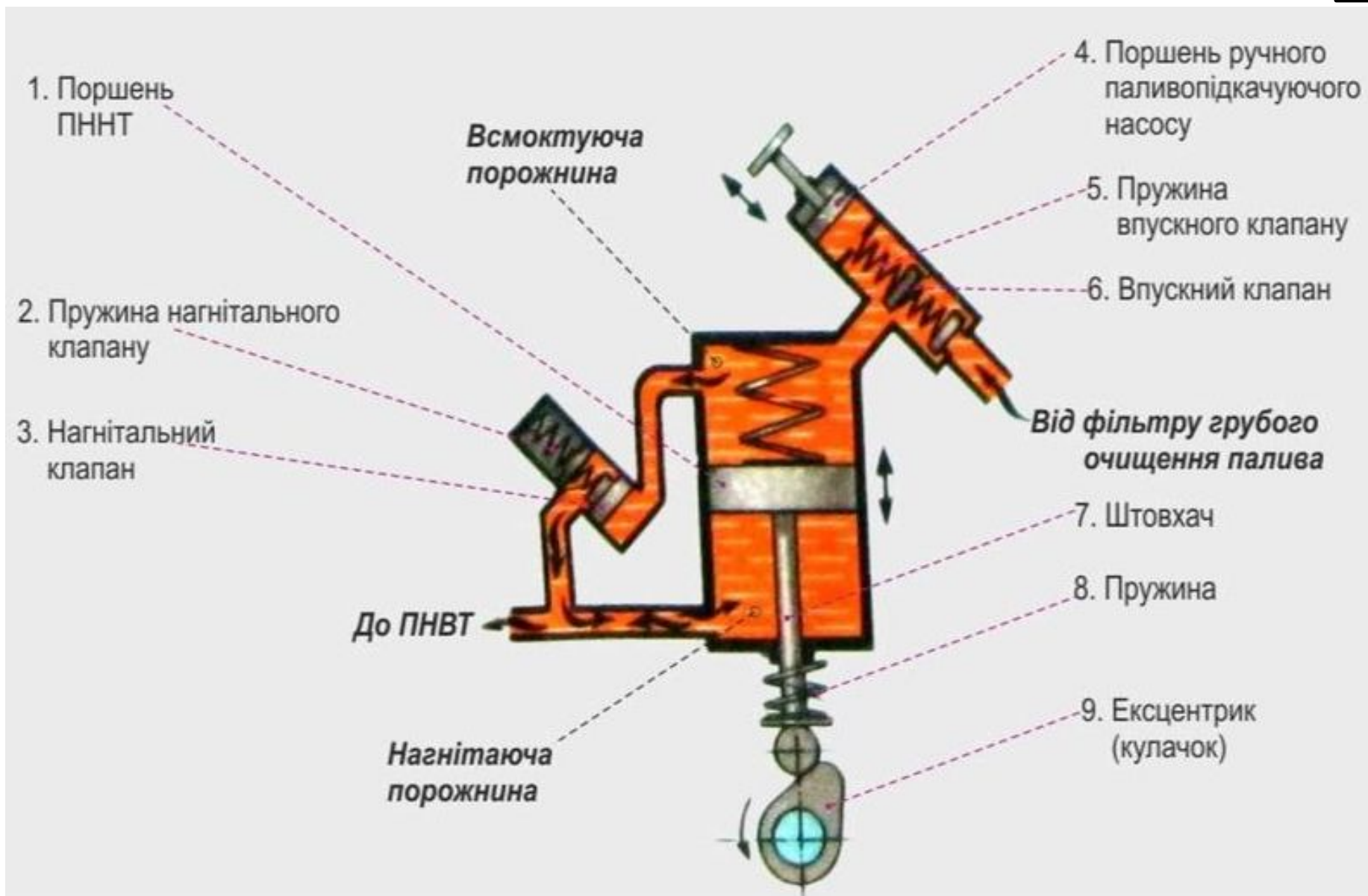
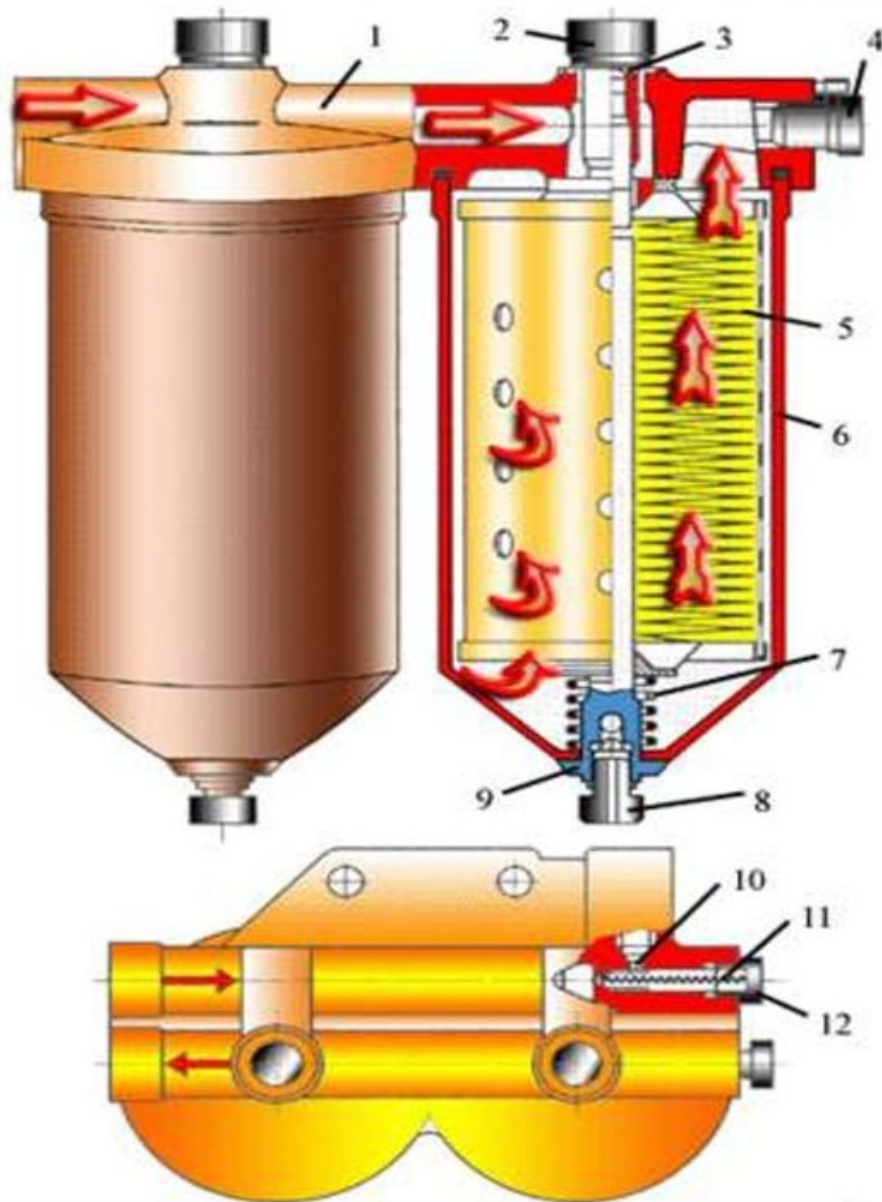


Рисунок 3 – Конструкція паливного насосу дизельного двигуна КамАЗ-740



Фільтр тонкого очищення палива

1. Корпус фільтра.
2. Болт.
3. Шайба.
4. Пробка.
5. Фільтрувальний елемент.
6. Ковпак.
7. Пружина.
8. Зливальна пробка.
9. Стрижень.
10. Клапан-жиклер.
11. Пружина.
12. Пробка клапана

Рисунок 4 – Конструкція фільтра тонкого очищення палива

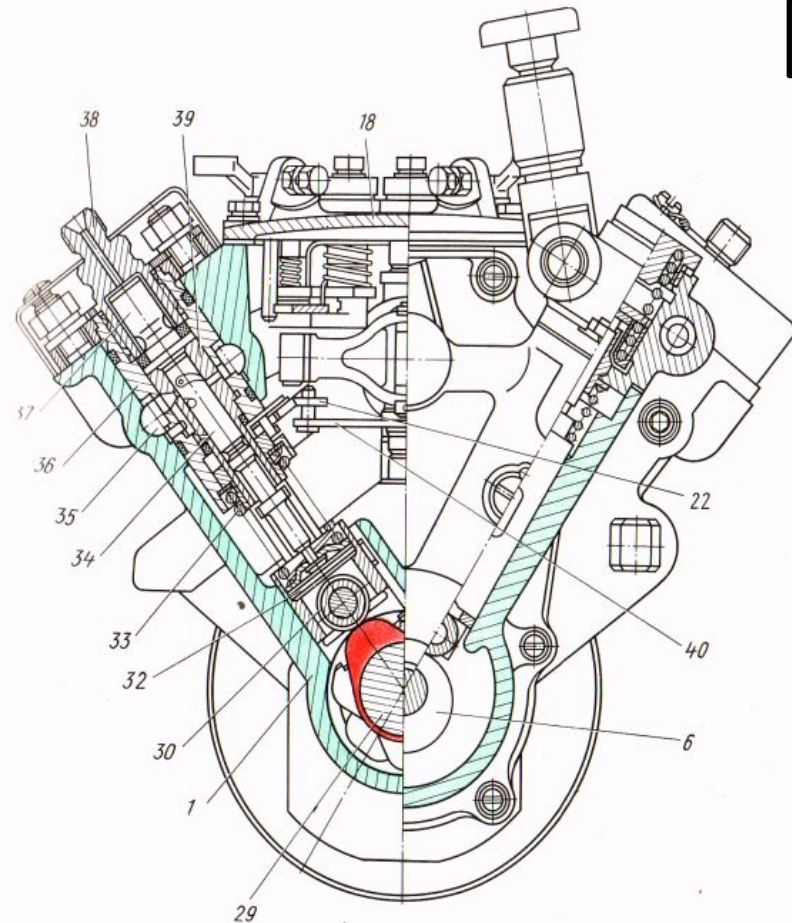
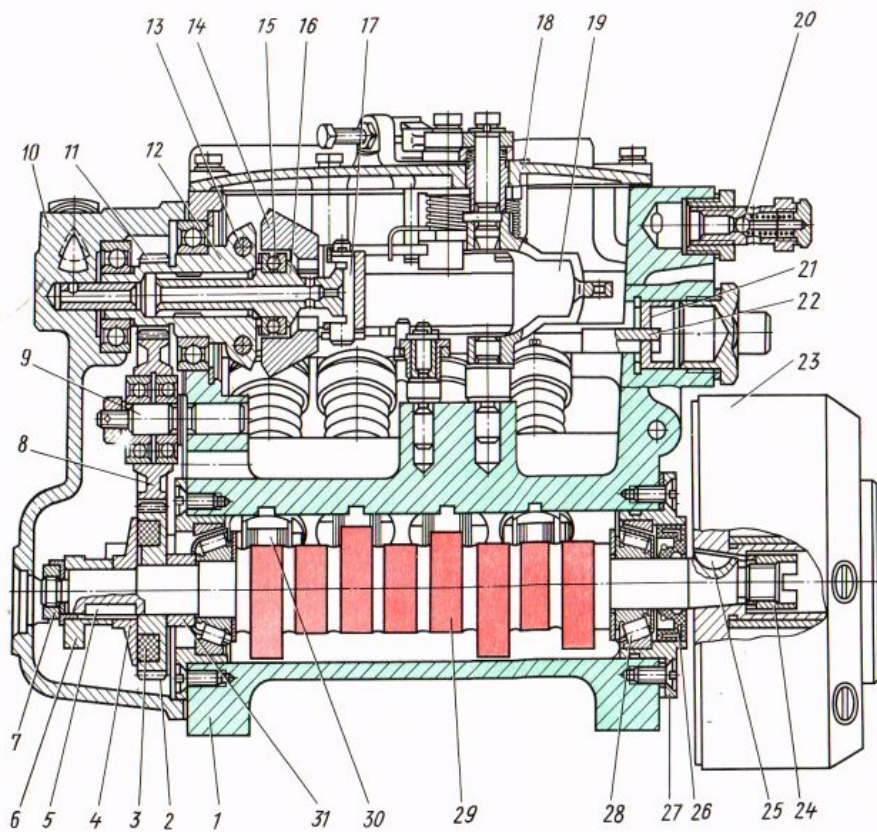


Рисунок 5 – Паливний насос високого тиску дизеля КамАЗ-740:

1 – корпус; 2 – провідне зубчасте колесо; 3 – сухар; 4 – фланець провідного зубчастого колеса
 5 і 25 – шпонки; 6 – ексцентрик привода паливопідкачувального насоса; 7 і 24 – гайки; 17 – проміжне
 зубчасте колесо; 9 і 17 – пальці; 10 – кришка регулятора; 11 – зубчасте колесо регулятора; 12 – державка
 вантажів; 13 – вісь вантажів; 14 – вантаж; 15 – упорний шарикопідшипник; 16 – муфта; 18 – верхня кришка;
 19 – важіль пружини; 20 – пропускний клапан; 21 – втулка рейки; 22 – рейка ; 23 – муфта регулювання
 випередження впорскування палива; 26 – самопідтискний сальник; 27 – кришка підшипника; 28 –
 роликпідшипник; 29 – кулачковий вал; 30 – ролик штовхача; 31 – упорна втулка; 32 – п'ята штовхача; 33 –
 пружина; 34 – плунжер; 35 – впускний отвір; 36 – корпус секції; 37 – нагнітальний клапан; 38 – штуцер; 39 –
 втулка плунжера; 40 – важіль рейок

2. ХАРАКТЕРНІ НЕСПРАВНОСТІ, ТО ТА ДІАГНОСТУВАННЯ СИСТЕМИ ЖИВЛЕННЯ ДИЗЕЛЬНИХ ДВИГУНІВ

Таблиця 1 - Основні несправності дизелів

Несправність	Причина
Двигун не запускається	– засмічення паливопроводів, або фільтруючих елементів; – наявність повітря в системі живлення; – раннє або пізнє впорскування палива; – не працює ПНВТ.
Двигун димить: Чорний дим Синій дим Білий дим	– багато палива дає ПНВТ або засмічений повітряний фільтр; – потрапляння масла в паливо або в циліндри двигуна; – потрапляння води в паливо або в циліндри двигуна.
Двигун стукає	– раннє впорскування палива.

ТО системи живлення дизельного двигуна:

1) При ЩТО:

- перевіряють оглядом герметичність з'єднань системи живлення
- перевіряють рівень палива в паливному баку.

2) При ТО-1:

- зливають відстій з паливного бака – замінюють паливні фільтри, продувають або замінюють повітряний фільтр.

3) При ТО-2:

- виконують роботи ТО-1 – перевіряють кріплення приборів системи живлення – перевіряють і регулюють ПНВТ і форсунки на спеціальному стенді.

4) При сезонному ТО:

- виконують роботи ТО-1 – зливають паливо і промивають паливний бак.

Перевірка герметичності системи живлення дизеля. Надійна робота системи живлення дизеля забезпечується герметичністю магістралей низького й високого тиску, відсутністю підсмоктування повітря й підтікання палива.

Перевірку герметичності магістралі низького тиску виконують наступним чином. Запускають двигун, а потім на малій частоті обертання колінчастого валу відвертають пробку фільтра тонкого очищення й оглядають струмінь палива (за наявності в паливі неоднорідності або пухирців повітря можна вважати магістраль негерметичною). При цьому перевіряють всі з'єднання на ділянці від баку до паливопідкачувального насосу й усувають нещільності підтяжкою різьб, заміною неякісних прокладок, муфт, штуцерів або трубопроводів.

Герметичність магістралі низького тиску до насосу високого тиску перевіряють ручним підкачувальним насосом. Для цього від'єднують зливний трубопровід від бака, закривають його наглухо пробкою, а потім роблять декілька натисків ручним насосом, накачуючи паливо з баку в магістраль. У разі виходу пухирців повітря або виявлення підтікань палива в місцях нещільностей підтягують нарізні сполучення або усувають несправність іншим способом.

Завдання на самопідготовку:

Калинский В. С. Автомобиль категории С. Учебник водителя / В. С. Калинский, А. И. Манзон, Г. Е. Нагула. - [3-е изд.]. – М.: Транспорт, 1984. – 349 с. (С. **88-93**).