

Експлуатація дизельних електростанцій

Виконали студенти групи Е-42-12

Бедін А.А.

Ренський В.В.

Шпільковський В.В.

Викладач:

Солдатова О.І.

Дизельна електростанція

стаціонарна і пересувна енергетична установка, утворена одним або кількома електричними генераторами з приводом від дизельного двигуна внутрішнього згорання.



КЛАСИФІКАЦІЯ ДИЗЕЛЬНИХ ЕЛЕКТРОСТАНЦІЙ

За призначенням дизельні електростанції і блоки живлення поділяють на стаціонарні та пересувні, а по ісполненію- споруджуються в тимчасових і постійних приміщеннях. Залежно від обсягів автоматизації станції і блоки живлення можуть бути 1,2 і 3-го ступеня автоматизації. Вони можуть бути виконані з повітряної, водовоздушної або радіаторної, а також водоводяний - двухконтурной системами охолодження.

Пересувні дизельні агрегати позначаються буквами АТ, стаціонарні

АСД або ДГ, автоматизовані агрегати позначаються додаткової буквою А.

Пересувні диз.

електростанції

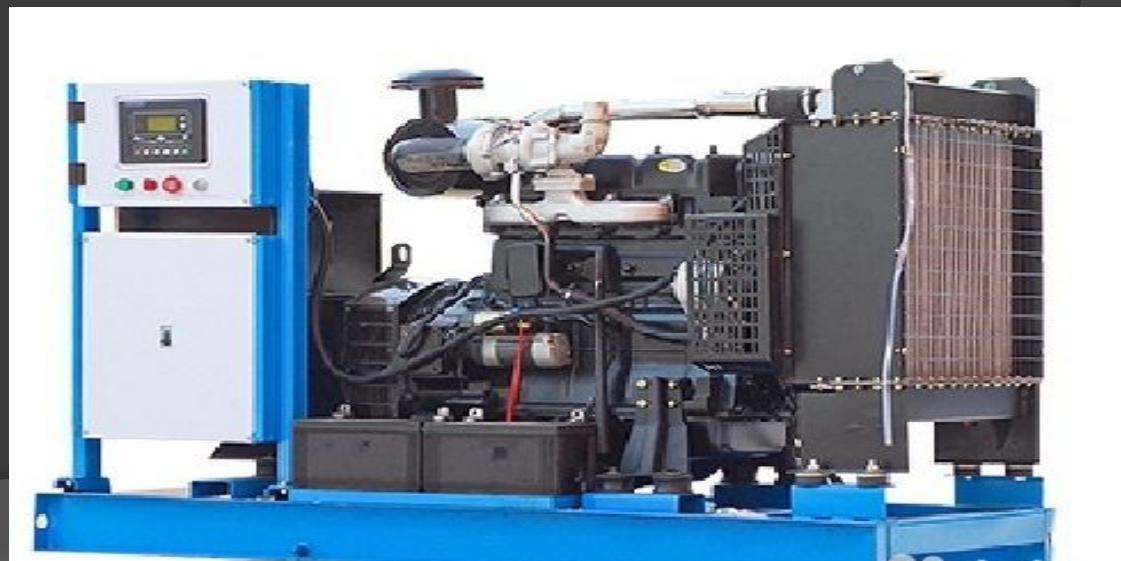
Пересувні дизельні електростанції виконані як комплектні електроустановки, змонтовані на будь-якому транспортному засобі і захищені від атмосферних впливів. Дизельні блоки живлення також виконують як комплектні установки у вигляді окремих блоків, найчастіше змонтованими на загальній рамі.



Стационарні диз.

електростанція

Стационарні дизельні електроустановки призначені для нормальної роботи і вироблення електроенергії необхідної якості при температурі навколишнього повітря від $+8$ до $+40$ °С, висоті над рівнем моря не вище 1000 м і відносній вологості повітря до 98% при $+25$ °С. Пересувні електроустановки виробляють електроенергію при коливаннях температури навколишнього повітря від -50 до $+50$ °С при тій же його вологості та встановлення над рівнем моря на висоті до 4000 м.



Експлуатація диз.

електростанції

Безвідмовна і безаварійна робота електростанції можлива лише за умови чіткого і безперебійного функціонування всіх її вузлів і систем.

Обслуговуючий персонал повинен чітко уявляти принцип роботи встановленого обладнання, схем управління і сигналізації, блоків автоматики і регулювання, а також конструктивні особливості, компоновку і взаємозв'язок окремих елементів обладнання. До обслуговування ДЕС можуть бути допущені тільки фахівці, які вивчили і засвоїли технічну документацію на встановлене обладнання, його матеріальну частину, умови експлуатації даного обладнання

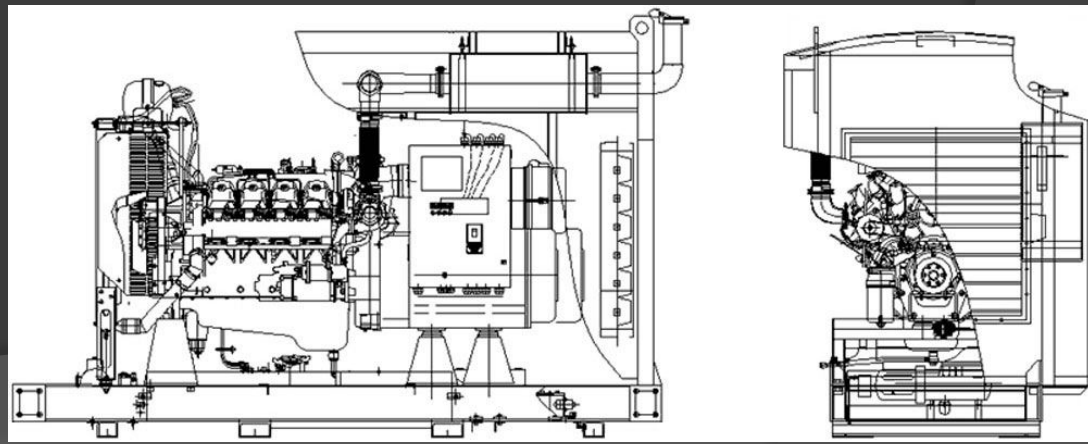


Для отримання практичних навичок в обслуговуванні і більш детального ознайомлення на місці, кожен працівник, який обслуговує ДЕС, повинен пройти стажування на робочому місці тривалістю не менше двох тижнів під керівництвом більш досвідченого працівника. Після цього він допускається до самостійної роботи. Особи, які обслуговують ДЕС піддаються періодичній перевірці знань правил технічної експлуатації і техніки безпеки. Перераховані вимоги до обслуговуючого персоналу дозволяють забезпечити надійну, безпечну і раціональну експлуатацію ДЕС.



Підготовка електростанції до роботи

Перед пуском електроагрегат ДЕС повинен бути ретельно перевірений і підготовлений до роботи. Необхідно оглянути дизель, генератор, допоміжні агрегати, панелі і щити і усунути виявлені несправності. За допомогою мегаомметра перевіряють опір ізоляції схеми агрегату при включених вимикачах; опір має бути не менше 0,5 МОм.



Необхідно переконатися у відсутності повітря в паливній системі, заправити витратні і додаткові масляні бачки, а також заправити внутрішній контур системи охолодження водою (при її наявності) і перевірити циркуляцію води в зовнішньому контурі системи охолодження.

У системах топлівопітанія, змащення й охолодження дизеля не повинно бути течі. При необхідності підтягнути уплотнюючі гайки, затискачі та хомути.

Перед пуском слід перевірити щільність всіх з'єднань фільтра повітря та механізм повітряної заслінки.

Запуск і зупинка

електростанції

Пуск і зупинка ДВС можуть бути ручними - з місцевого щита управління дизелем, дистанційними - з пульта дистанційного керування або автоматичним - без втручання обслуговуючого персоналу за сигналом автоматики при зміні контрольних параметрів в мережі або на іншому агрегаті

Ручний пуск і зупинка провадяться відповідно до заводської інструкції. Після запуску і прогріву дизеля на холостому ходу його частоту обертання поступово доводять до максимальної. Потім збуджують генератор і по частотоміри встановлюють частоту струму 50 Гц за допомогою зміни частот обертання дизеля. Обертанням ручки опору установки напруги по вольтметру встановлюють на мінімальну напругу генератора, після цього включають генераторний автомат і навантаження до генератора. Після пуску перевіряють нормальну роботу систем охолодження води і масла.



Для зупинки ДЕС слід відключити автоматичний вимикач генератора (зняти навантаження), знизити напругу на генераторі і зменшити частоту обертання дизеля. Дизель працює на холостому ході з подальшим повільним зниженням частоти обертання до його повної зупинки.





РЕКОМЕНДАЦІЇ З ТЕХНІКИ БЕЗПЕКИ ПРИ РОБОТІ З

ДЕС

ДЕС не створює небезпеки при правильній її експлуатації. Однак відповідальність за безпеку лягає на персонал, який встановлює, що експлуатує і обслуговує станцію.

Наведені нижче вказівки з техніки безпеки, якщо їм слідувати, зведуть до мінімуму ризик виникнення нещасних випадків. Перед проведенням будь-якої операції або виконанні будь-якої дії з експлуатації ДЕС слід переконатися в їх безпеці.

Увага! Перш, ніж приступити до експлуатації і технічного обслуговування ДЕС прочитайте і запам'ятайте всі вказівки з техніки безпеки.

Чи не здійсніть пуск ДЕС, якщо не впевнені, що це безпечно, а тим більше знаючи, що вона небезпечно в будь-якому відношенні.

Якщо ДЕС пошкоджена - встановіть на ній плакати із зазначенням про небезпеку і від'єднайте мінусовий кабель АБ.

Будь-який ремонт ДЕС або чистка всередині корпусу також проводиться при відключеному мінусовому кабелі АБ.

Правила безпеки при установці і монтажі:

- Ознайомтеся з розділами по установці і експлуатації ДЕС.
- Проводьте електромонтажні роботи відповідно до правил, стандартів з електробезпеки, в тому числі з дотриманням вимог щодо заземлення та захисту від коротких замикань на землю.
- Для стаціонарних ДЕС з дистанційною системою подачі палива переконайтеся, що остання виконана відповідно до правил і стандартів.
- Переконайтеся, що вихлопна система і глушники ДЕС вільні від горючих матеріалів, мають захисну теплоізоляцію і не будуть представляти небезпеки для персоналу.
- Не піднімайте ДЕС, використовуючи підйомні петлі генератора або двигуна. Використовуйте тільки спеціальне пристосування для підйому на корпусі ДЕС або на опорній рамі.
- Переконайтеся, що підйомне устаткування справно і має необхідну потужність.
- При підйомі ДЕС - на ній, під нею або між нею і краном на повинно бути людей.

**Дякуємо за
увагу!**