

# Трехфазные цепи переменного тока

# Основные определения

- Трехфазная цепь является совокупностью трех электрических цепей, в которых действуют синусоидальные ЭДС одинаковой частоты, сдвинутые относительно друг друга по фазе на  **$120^\circ$** , создаваемые общим источником. Участок трехфазной системы, по которому протекает одинаковый ток, называется фазой.
- Трехфазная цепь состоит из трехфазного генератора, соединительных проводов и приемников или нагрузки, которые могут быть однофазными или трехфазными.

- Трехфазный генератор представляет собой синхронную машину. На статоре генератора размещена обмотка, состоящая из трех частей или фаз, пространственно смещенных относительно друг друга на  $120^\circ$ . В фазах генератора индуцируется симметричная трехфазная система ЭДС, в которой электродвижущие силы одинаковы по амплитуде и различаются по фазе на  $120^\circ$ . Запишем мгновенные значения и комплексы действующих значений ЭДС.

$$e_B = E_m \cdot \sin(\omega t - 120^\circ), \quad e_C = E_m \cdot \sin(\omega t + 120^\circ)$$

$$\dot{E}_A = E; \quad \dot{E}_B = E \cdot e^{-j120^\circ}; \quad \dot{E}_C = E \cdot e^{j120^\circ}.$$

- Сумма электродвижущих сил симметричной трехфазной системы в любой момент времени равна нулю.

$$\begin{aligned}\dot{E}_A + \dot{E}_B + \dot{E}_C &= E \left( 1 + e^{-j120^\circ} + e^{j120^\circ} \right) = \\ &= E \left( 1 + \cos 120^\circ - j \cdot \sin 120^\circ + \cos 120^\circ + j \cdot \sin 120^\circ \right) = E \left( 1 - \frac{1}{2} - \frac{1}{2} \right) = 0.\end{aligned}$$

$$e_A + e_B + e_C = 0 \quad \text{Соответственно}$$

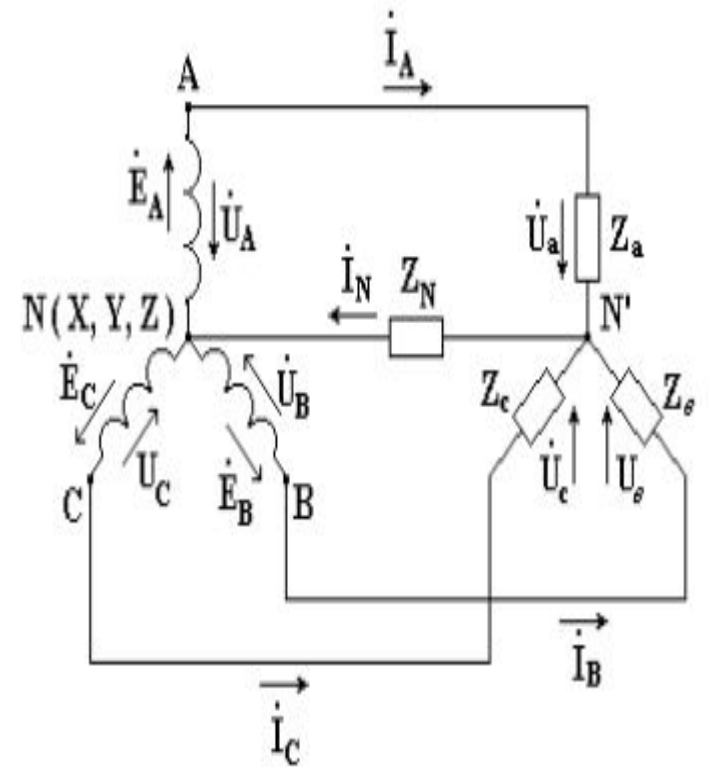
- На схемах трехфазных цепей начала фаз обозначают первыми буквами латинского алфавита ( **A, B, C** ), а концы - последними буквами ( **X, Y, Z** ). Направления ЭДС указывают от конца фазы обмотки генератора к ее началу.

Каждая фаза нагрузки соединяется с фазой генератора двумя проводами: прямым и обратным. Получается несвязанная трехфазная система, в которой имеется шесть соединительных проводов. Чтобы уменьшить количество соединительных проводов, используют трехфазные цепи, соединенные звездой или треугольником.

# Соединение в звезду.

## Схема, определения

- Если концы всех фаз генератора соединить в общий узел, а начала фаз соединить с нагрузкой, образующей трехлучевую звезду сопротивлений, получится трехфазная цепь, соединенная звездой. При этом три обратных провода сливаются в один, называемый нулевым или нейтральным. Трехфазная цепь, соединенная звездой, изображена на рис



- Провода, идущие от источника к нагрузке называют линейными проводами, провод, соединяющий нейтральные точки источника  $N_{и}$  приемника  $N'$  называют нейтральным (нулевым) проводом.

Напряжения между началами фаз или между линейными проводами называют линейными напряжениями. Напряжения между началом и концом фазы или между линейным и нейтральным проводами называются фазными напряжениями.

Токи в фазах приемника или источника называют фазными токами, токи в линейных проводах - линейными токами. Так как линейные провода соединены последовательно с фазами источника и приемника, линейные токи при соединении звездой являются одновременно фазными токами.

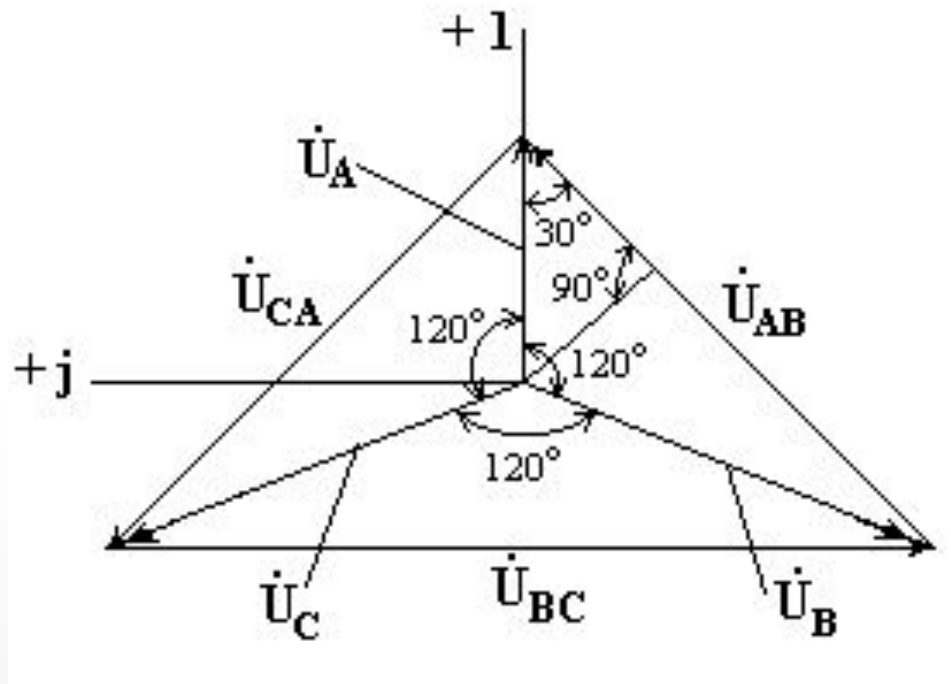
- $I_{л} = I_{ф}$ .
- $Z_N$  - сопротивление нейтрального провода.



- Линейные напряжения равны геометрическим разностям соответствующих фазных напряжений

$$\dot{U}_{AB} = \dot{U}_A - \dot{U}_B, \quad \dot{U}_{BC} = \dot{U}_B - \dot{U}_C, \quad \dot{U}_{CA} = \dot{U}_C - \dot{U}_A.$$

- На рис. изображена векторная диаграмма фазных и линейных напряжений симметричного источника.





- Из векторной диаграммы видно, что

$$U_{\text{л}} = U_{AB} = 2U_{\text{ф}} \cdot \cos 30^{\circ} = 2U_{\text{ф}} \cdot \frac{\sqrt{3}}{2} = \sqrt{3} \cdot U_{\text{ф}}$$

- При симметричной системе ЭДС источника линейное напряжение больше фазного в  $\sqrt{3}$  раз
- $U_{\text{л}} = \sqrt{3} U_{\text{ф}}$

# Соединение в треугольник.

## Схема, определения

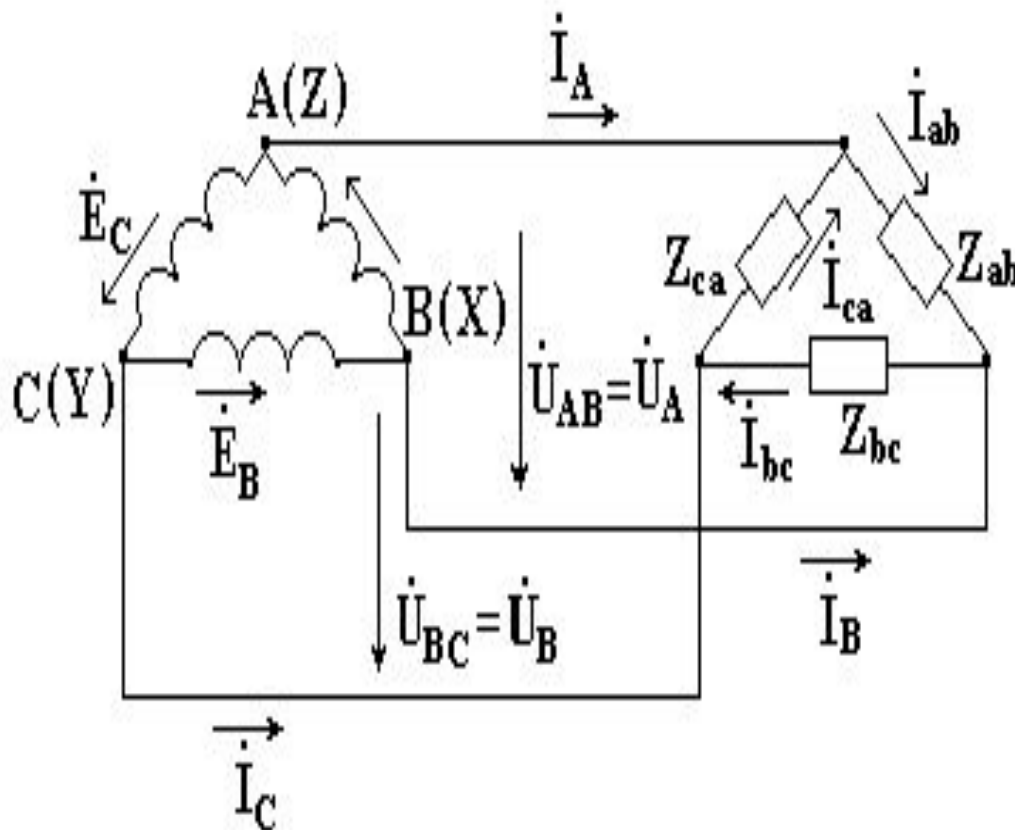
- Если конец каждой фазы обмотки генератора соединить с началом следующей фазы, образуется соединение в треугольник. К точкам соединений обмоток подключают три линейных провода, ведущие к нагрузке.

На рис. изображена трехфазная цепь, соединенная треугольником. Как видно из рис. , в трехфазной цепи, соединенной треугольником, фазные и линейные напряжения одинаковы.

- $U_{\Delta} = U_{\phi}$
- $I_{A'}, I_{B'}, I_{C'}$  - линейные токи;
- $I_{ab'}, I_{bc'}, I_{ca'}$  - фазные токи.

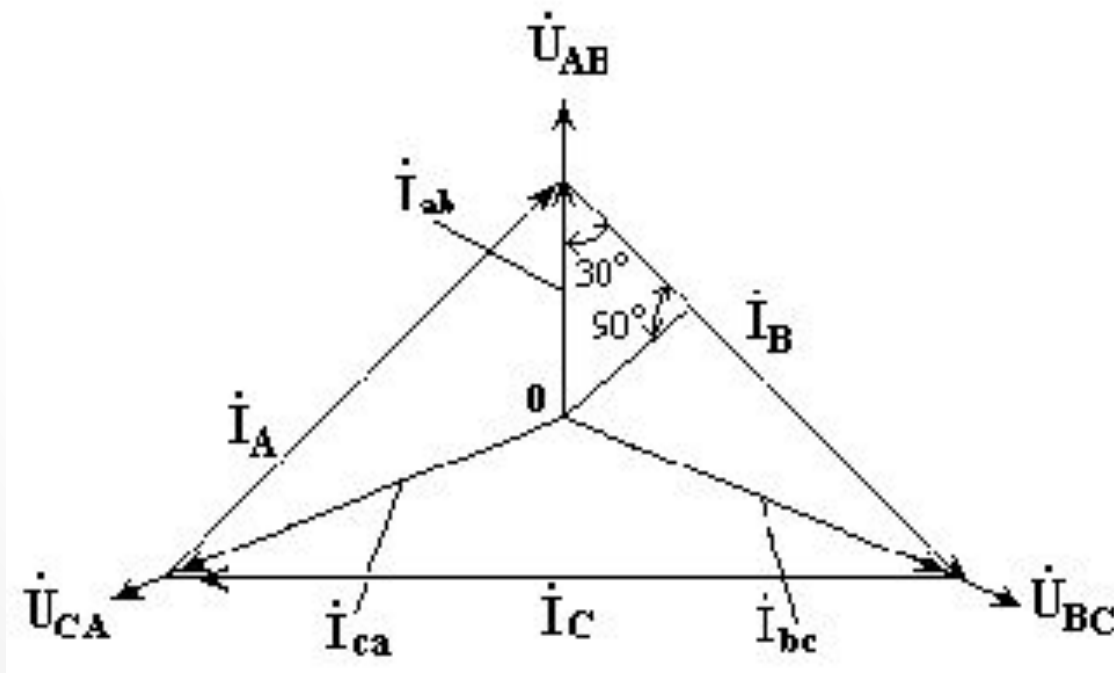
- Линейные и фазные токи нагрузки связаны между собой первым законом Кирхгофа для узлов a, b, c.

$$\dot{I}_A = \dot{I}_{ab} - \dot{I}_{ca}, \quad \dot{I}_B = \dot{I}_{bc} - \dot{I}_{ab}, \quad \dot{I}_C = \dot{I}_{ca} - \dot{I}_{bc}$$



- Линейный ток равен геометрической разности соответствующих фазных токов.

На рис. изображена векторная диаграмма трехфазной цепи, соединенной треугольником при симметричной нагрузке. Нагрузка является симметричной, если сопротивления фаз одинаковы. Векторы фазных токов совпадают по направлению с векторами соответствующих фазных напряжений, так как нагрузка состоит из активных сопротивлений.



- Из векторной диаграммы видно, что

$$I_{\text{л}} = 2I_{\text{ф}} \cdot \cos 30^{\circ} = 2I_{\text{ф}} \cdot \frac{\sqrt{3}}{2} = \sqrt{3} \cdot I_{\text{ф}}$$

- $I_{\text{л}} = \sqrt{3} I_{\text{ф}}$  при симметричной нагрузке  
Трехфазные цепи, соединенные звездой, получили большее распространение, чем трехфазные цепи, соединенные треугольником. Это объясняется тем, что, во-первых, в цепи, соединенной звездой, можно получить два напряжения: линейное и фазное. Во-вторых, если фазы обмотки электрической машины, соединенной треугольником, находятся в неодинаковых условиях, в обмотке появляются дополнительные токи, нагружающие ее. Такие токи отсутствуют в фазах электрической машины, соединенных по схеме "звезда". Поэтому на практике избегают соединять обмотки трехфазных электрических машин в треугольник.