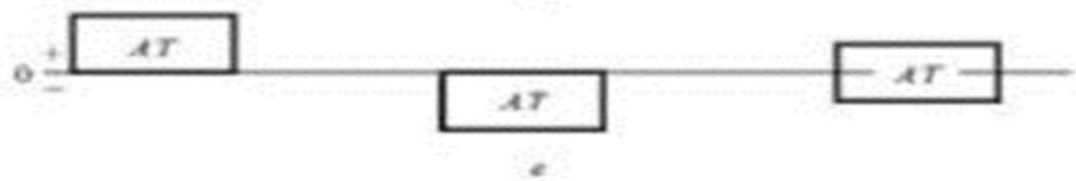
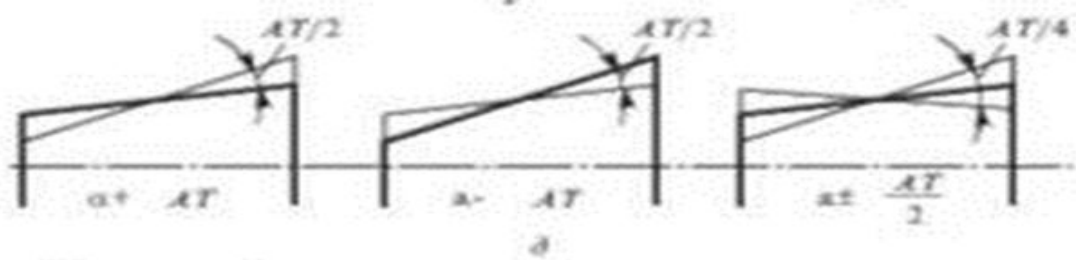
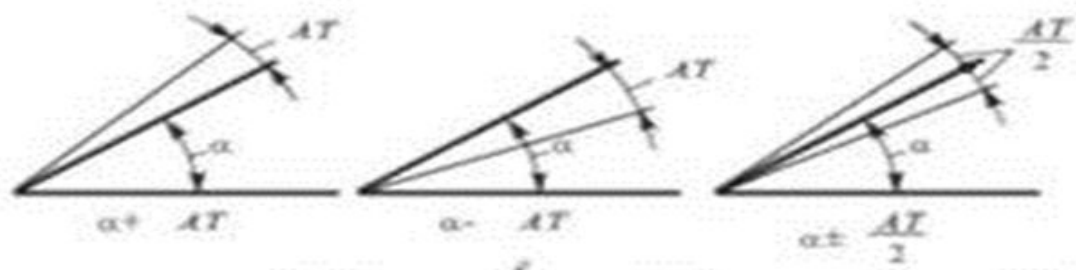
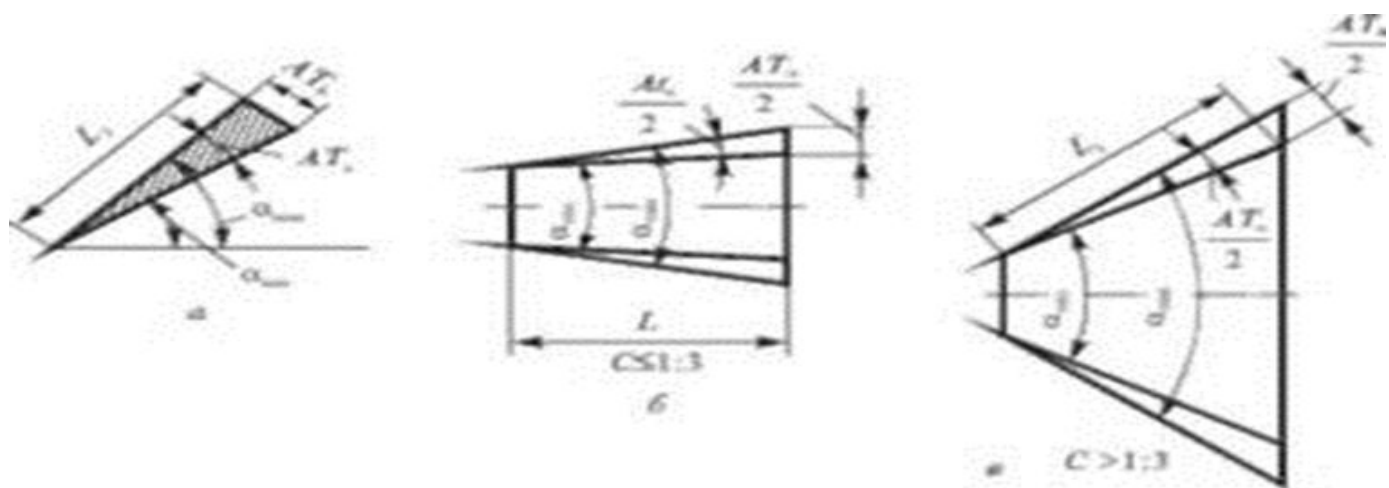


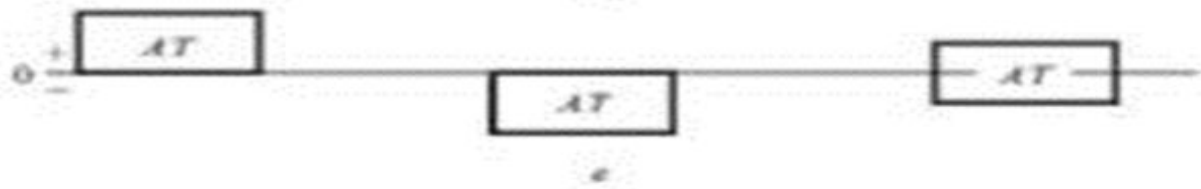
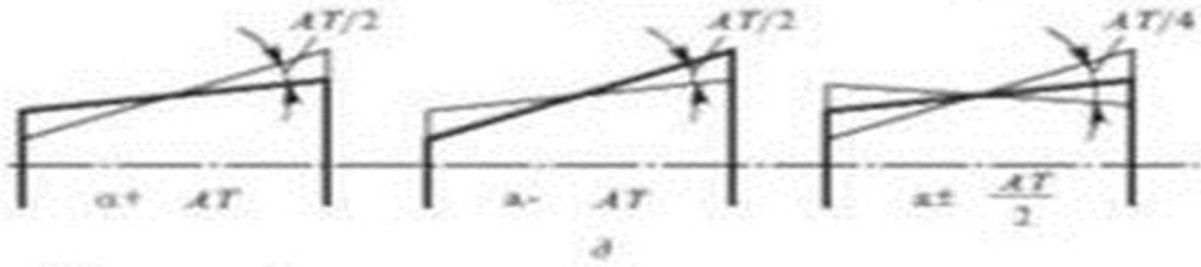
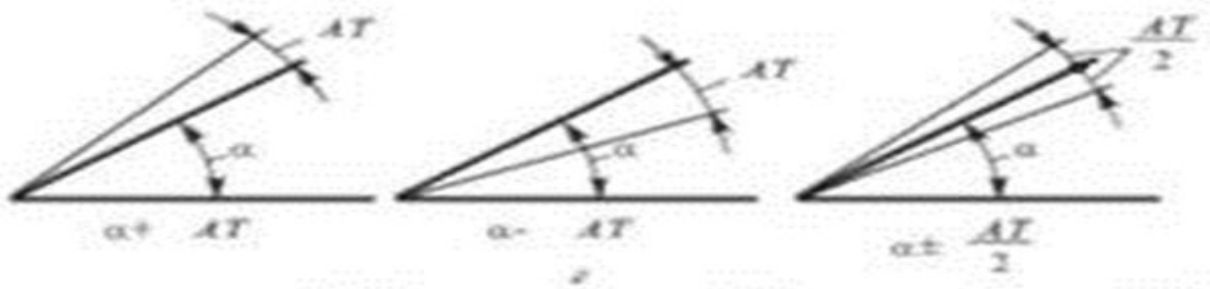
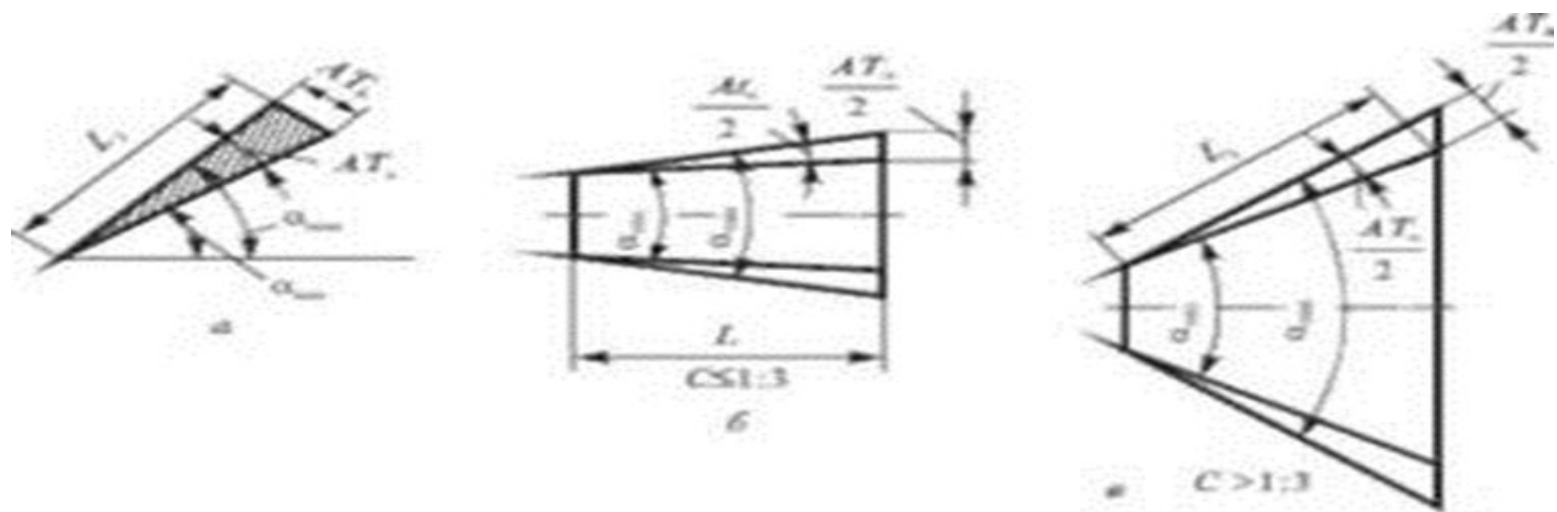
Конустық қосылыстардың өзара
алмасымдылығы, әдістері және
күралдары

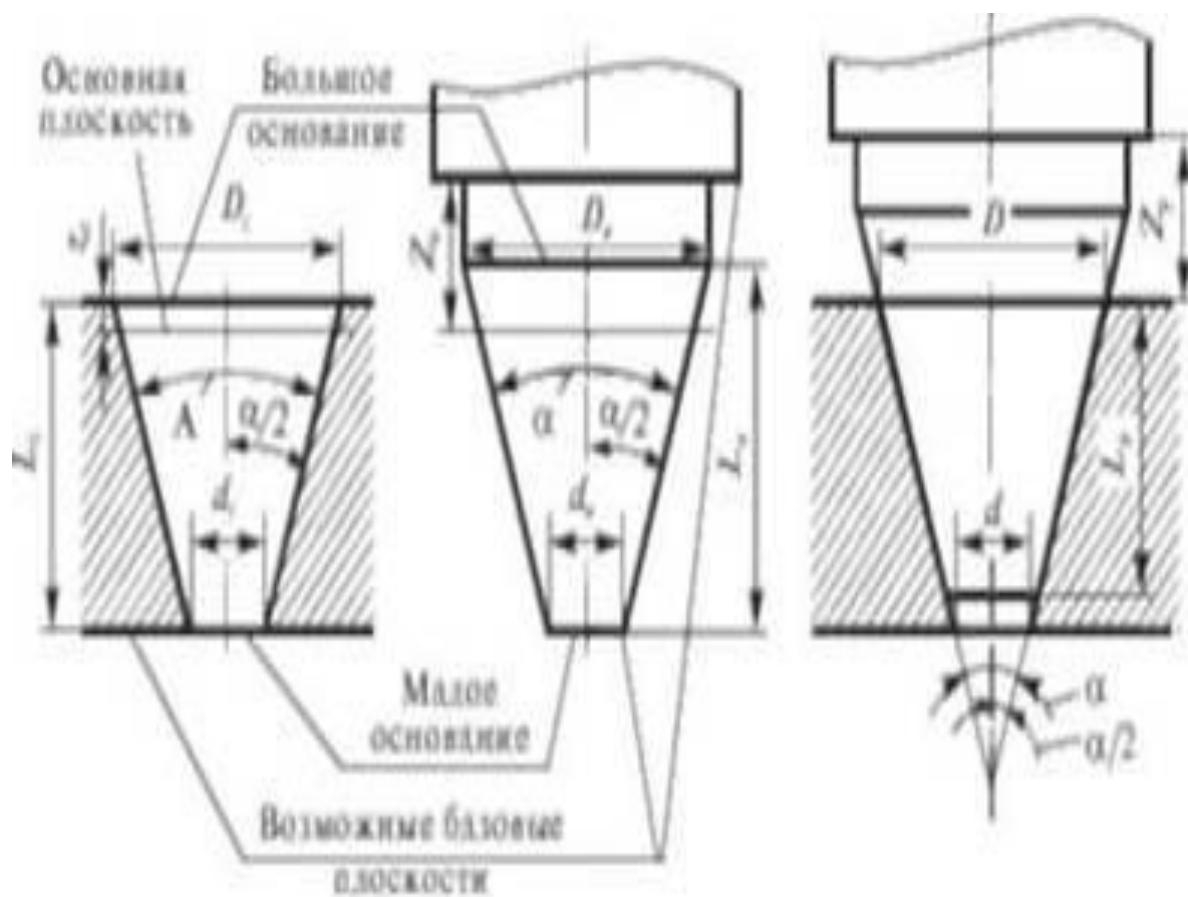
- Негізгі пайдалану талаптары.
- Конустық қосылыстардың түрлері.
- Конустық қосылыстардың шақтамалары мен қондырмапары.
- Бұрыштық өлшемдерге шақтамалар.
- Бұрыштар мен конустардың әдістері мен құралдары.

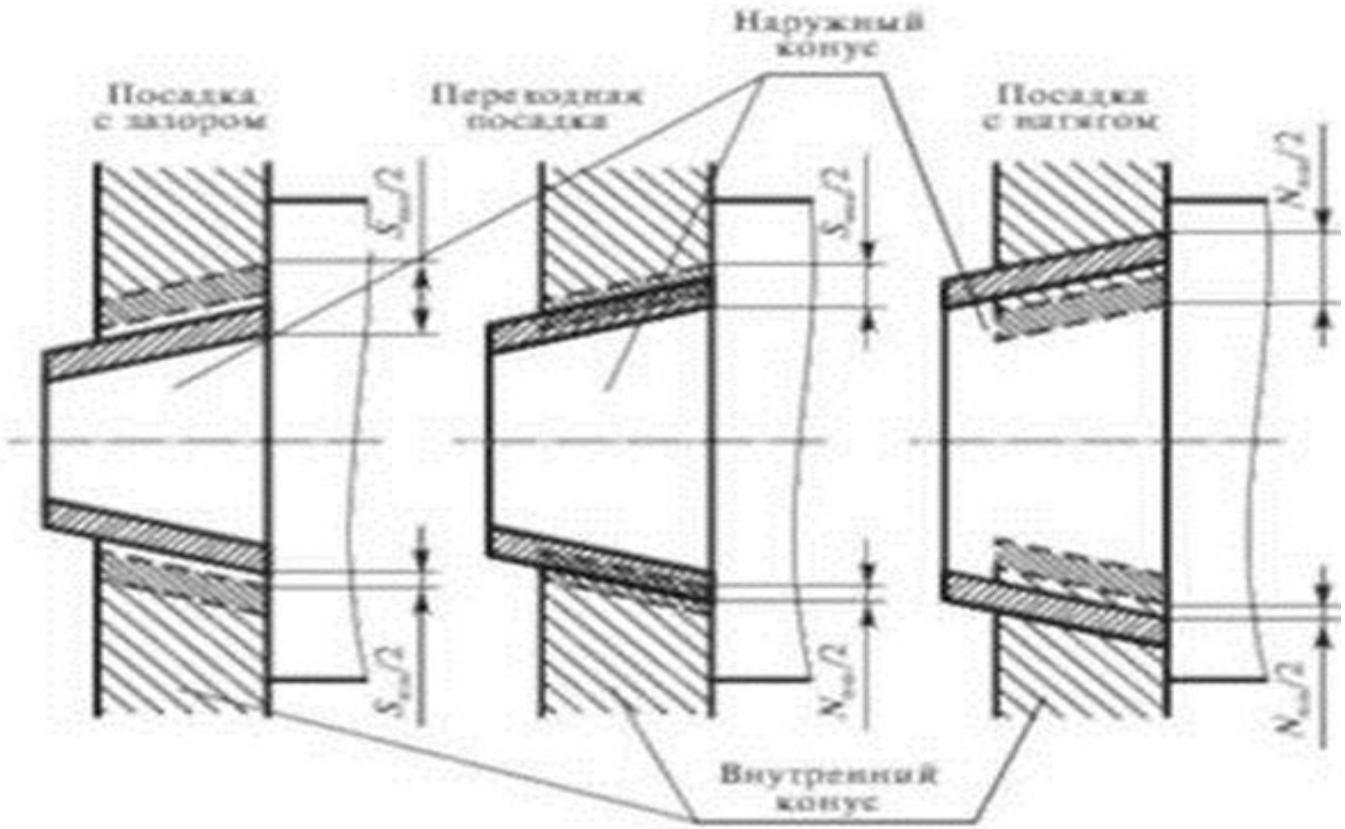
- Тәуелсіз бұрыштық размерлер үшін ГОСТ 8908-81 стандартымен бұрыштардың үш қатары тағайындалған:
 - 1 қатар: 0, 5, 15, 30, 45, 60, 90, 120°;
 - 2 қатар: 0°30', 1, 2, 3, 4, 6, 7, 8, 10, 40, 75°;
 - 3 қатар: 0°15', 0°45', 1°30', 2°3'', 9, 12, 18, 22, 25, 35, 50, 55, 65, 70, 80, 85, 100, 110, 135, 150, 165, 180, 270, 360°.

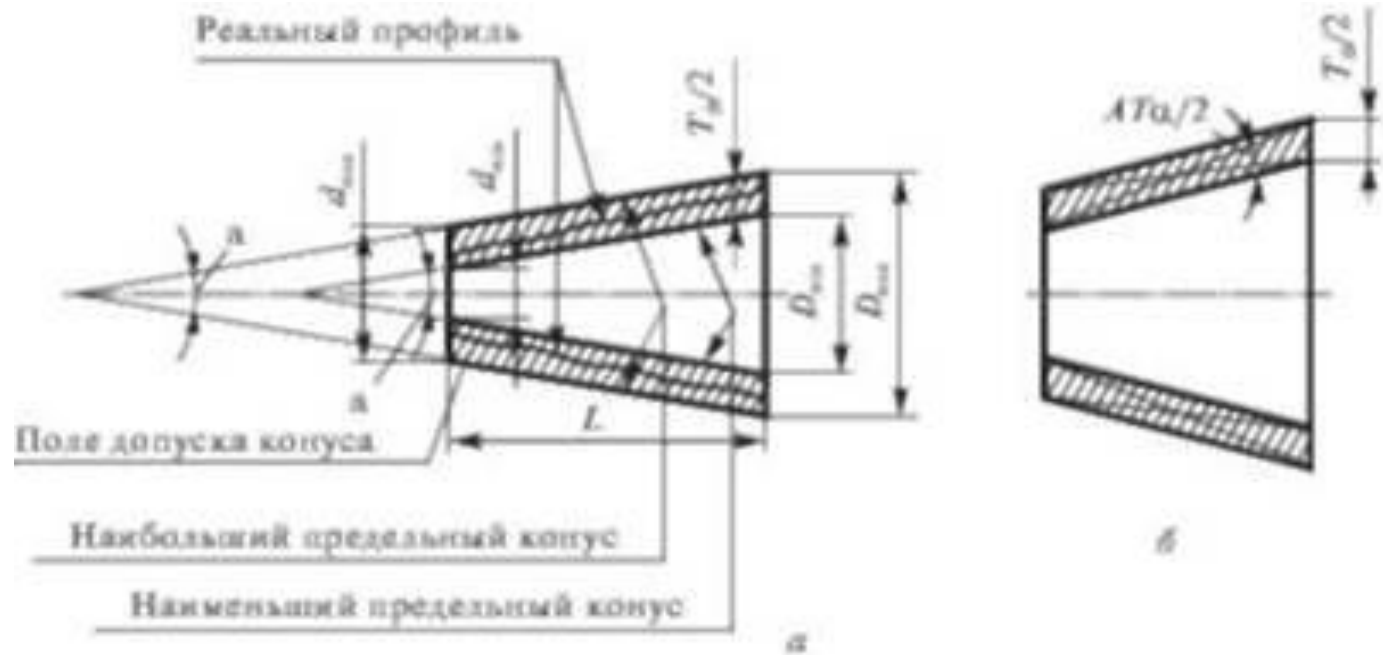
- Бұрыштың өлшем бірлігі ретінде:
- - градустық мөлшерге негізінделген бірлік жүйесінде бұрыштарды өлшеуде градус, минут, секунд (градус ($^{\circ}$) - толық шеңбердің $1/360$ бөлігіне тең бұрыш, бұрыштық минут ($'$), градустың $1/60$ тең, және бұрыштық секунд ($''$), бұрыштық минуттың $1/60$ бөлігіне тең) қолданылады;
- - радиандық мөлшерге негізделген бірлік жүйесінде бұрыштарды өлшеуде радиан (радиан – ұзындығы радиус ұзындығына тең доғаны қиып алатын бір шеңбердің екі радиусының аралығында орналасқан бұрыш) қолданылады. Радиан үлесі (рад) микрорадиан (мкрад) ($1\text{мкрад} = 0''6\text{ рад}$).
- Градус пен радиан қатынасы:
- $360^{\circ} = 2\pi = 6,28318538\text{ рад}$; $1^{\circ} = 2\pi/360 = 0,01745329 - 1/57,3\text{ рад}$; $1\text{ рад} = 360^{\circ}/2\pi = 57^{\circ}17'45'' = 3437'45'' = 206265''$ тең болады.

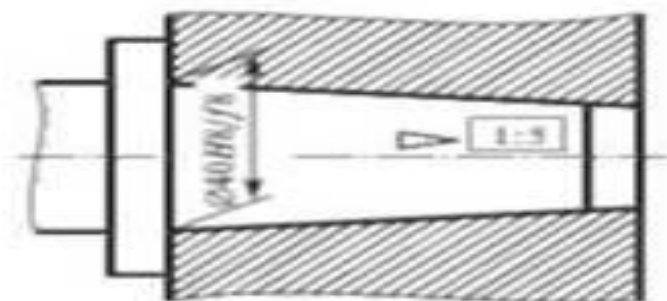




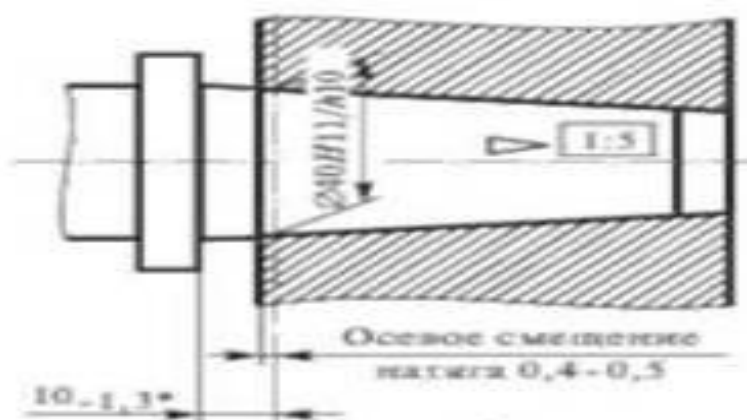








а



б