

О ПРЕИМУЩЕСТВАХ ПРОГРАММЫ 3D МОДЕЛИРОВАНИЕ

Преимущества и недостатки 123D Design и 3D
Max

A decorative graphic consisting of several parallel white lines of varying thicknesses, extending diagonally from the bottom left towards the top right of the slide.



AUTODESK®
123D® DESIGN



MAX

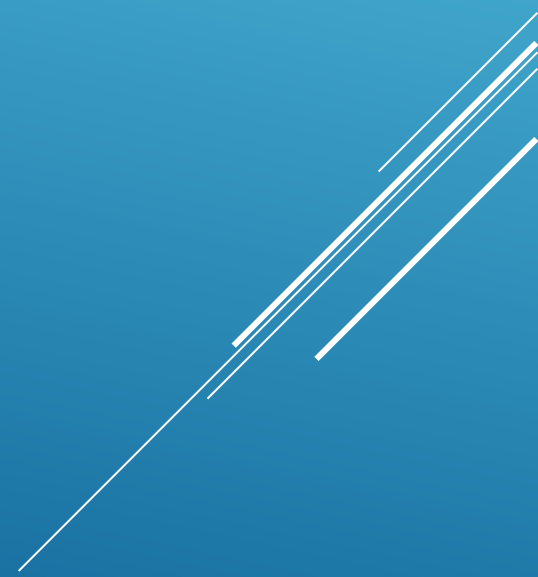
○ ПРОГРАММАХ

- ▶ **Программа:** Autodesk 123D Design
- ▶ **Разработчик:** Autodesk
Стоимость: Бесплатно
- ▶ **Требования к системе:** Windows 10, 8, 8.1, 7, Vista and XP, 64-bit или 32Bit
- ▶ **Программа:** Autodesk 3ds Max 2017
- ▶ **Разработчик:** Autodesk
Стоимость: 37635,76 тг в месяц
- ▶ **Требования к системе:** Windows 8, Windows 8.1 Professional или Windows 7 64-bit. 4гб озу (рекомендуется 8гб)

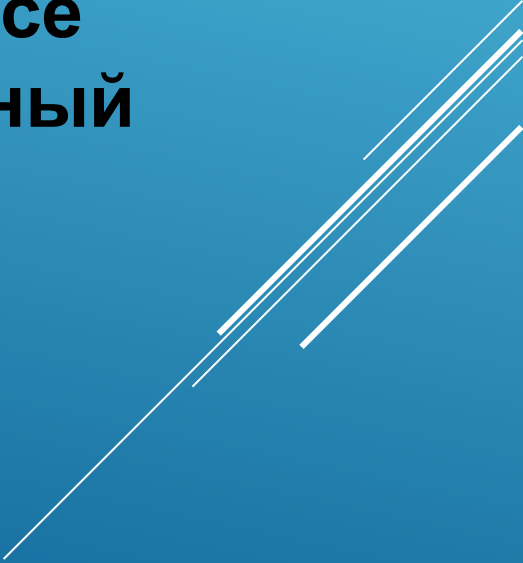
ОБЕ ПРОГРАММЫ РАЗРАБОТАНЫ ОДНОЙ И ТОЙ ЖЕ КАМПАНИЕЙ С РАЗНЫМИ ЦЕЛЯМИ 3D MAX С ЦЕЛЬЮ СОЗДАНИЯ МОДЕЛЕЙ С ПОСЛЕДУЮЩИМ ИХ РЕНДЕРИНГОМ И СОЗДАНИЕМ АНИМАЦИЙ. 123D DESIGN СДЕЛАН С ПОЯВЛЕНИЕМ 3D ПРИНТЕРОВ.

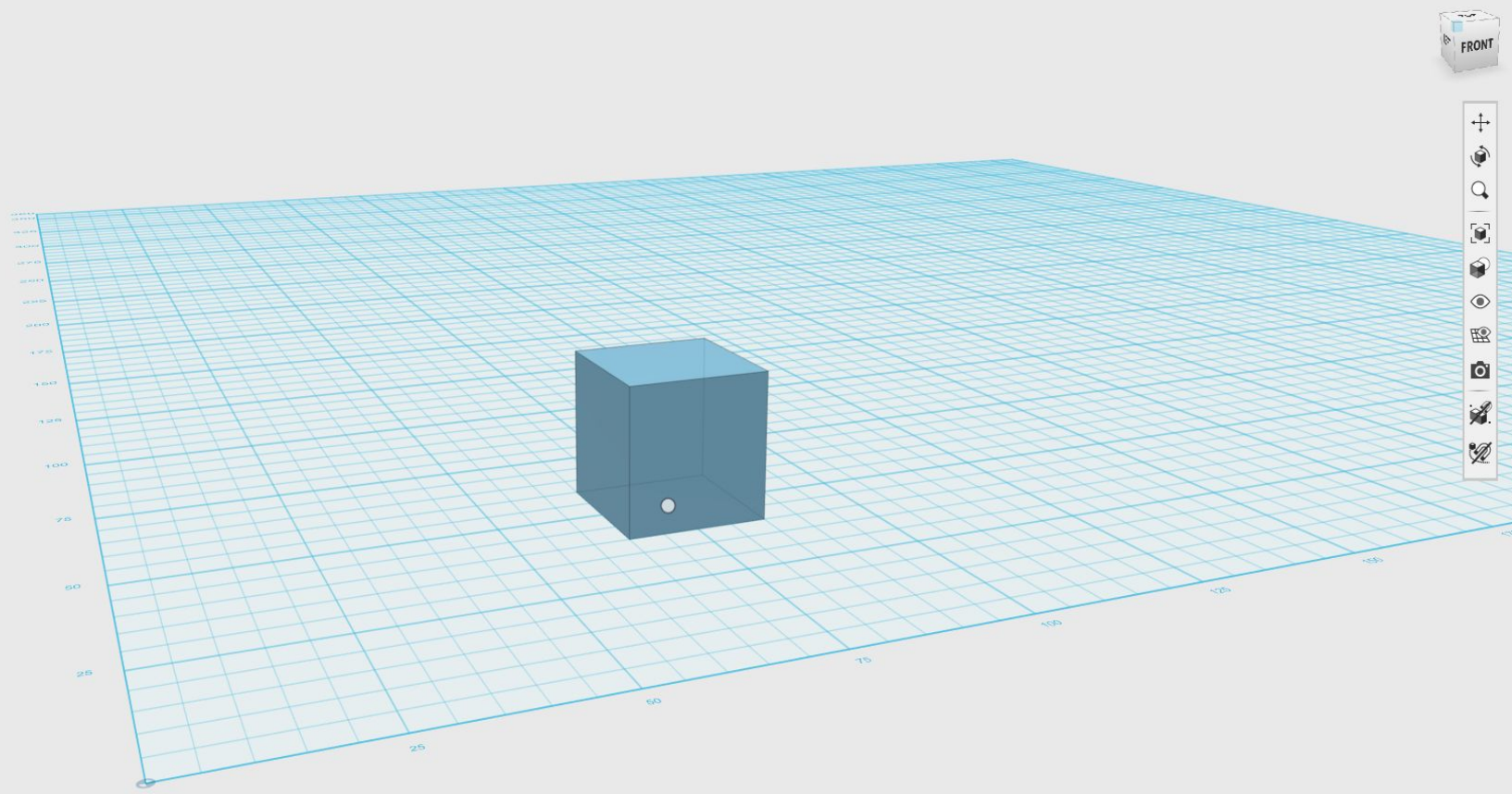
ХОТЯ ВТОРОЙ И НЕ ИМЕЕТ ВОЗМОЖНОСТИ АНИМАЦИИ И РЕНДЕРИНГА ОН ВСЕ ЖЕ ПОДХОДИТ ДЛЯ СОЗДАНИЯ МОДЕЛЕЙ И ПЛОХИХ ГДЕ ТО РАБОТАТЬ С НИМ КУДА УДОБНЕЙ ЧЕМ С ОСНОВНЫМ ПРОДУКТОМ КОМПАНИИ.

СХОДСТВА

- ▶ **Наличие в обоих случаях вкладки Primitives.
(В 3D max Extended Primitives)**
 - ▶ **Схожее управление камерой**
 - ▶ **Схожий метод перемещения объектов**
- 

РАЗЛИЧИЯ

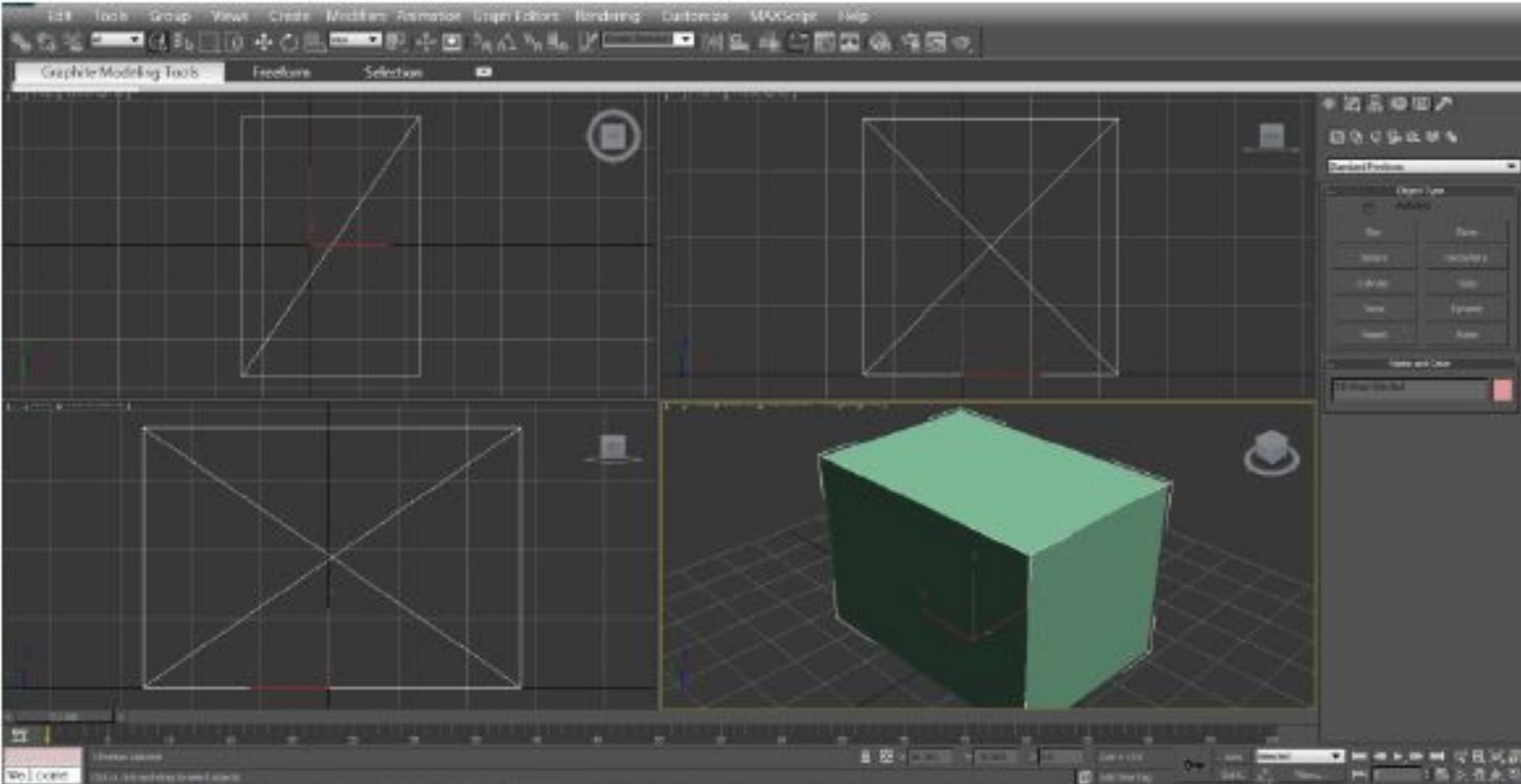
- ▶ В 3D МАХ имеется огромное количество функций и плагинов которые могут быть вами или же вовсе не тронуты
 - ▶ 3D МАХ имеет в наличии возможность рассматривать модель с 4 ракурсов
 - ▶ Кардинальные различия в процессе редактирования модели и различный интерфейс
- 



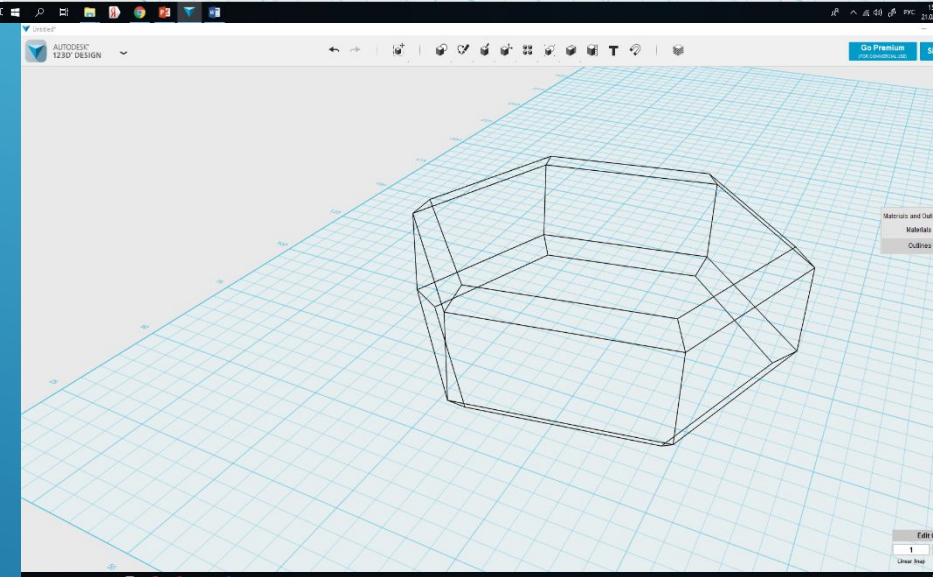
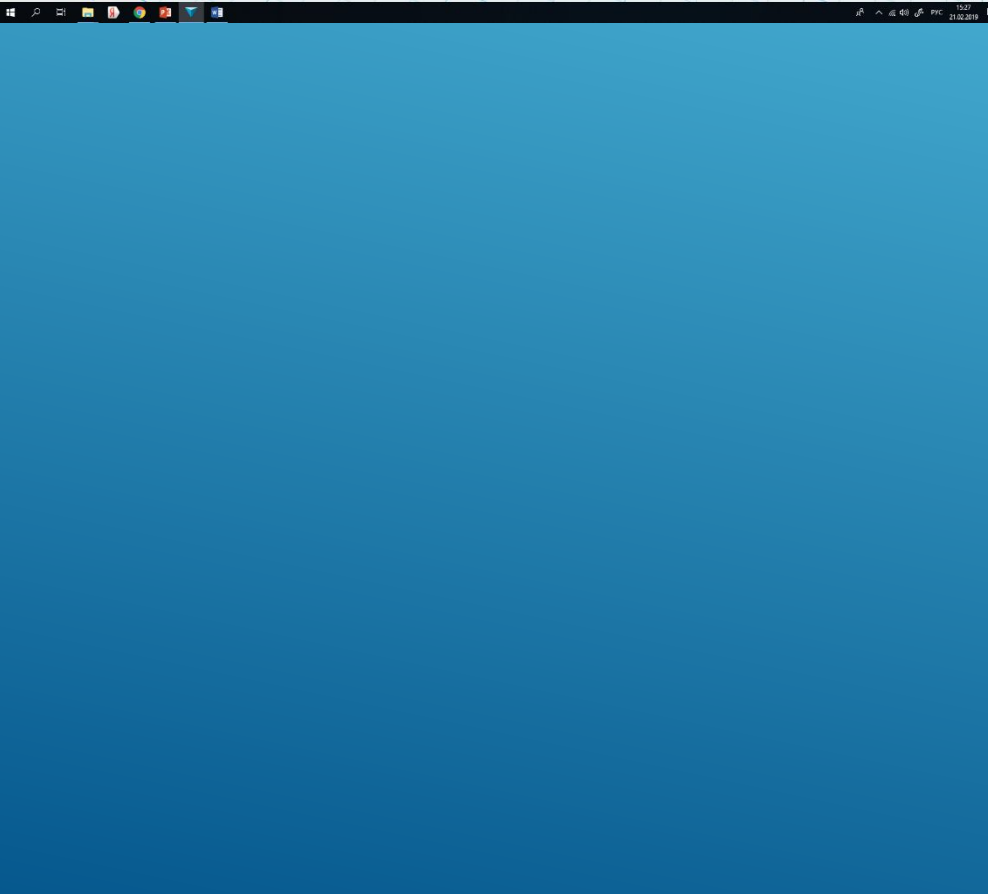
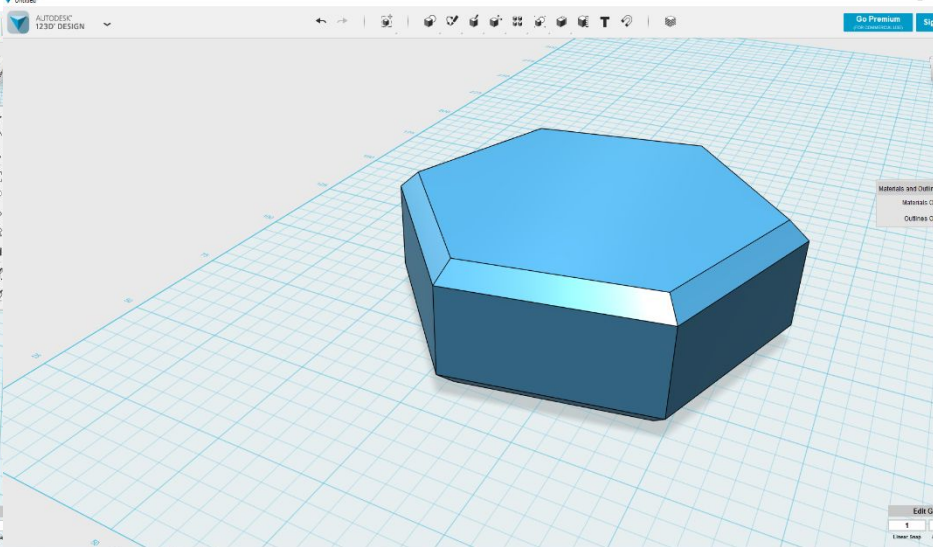
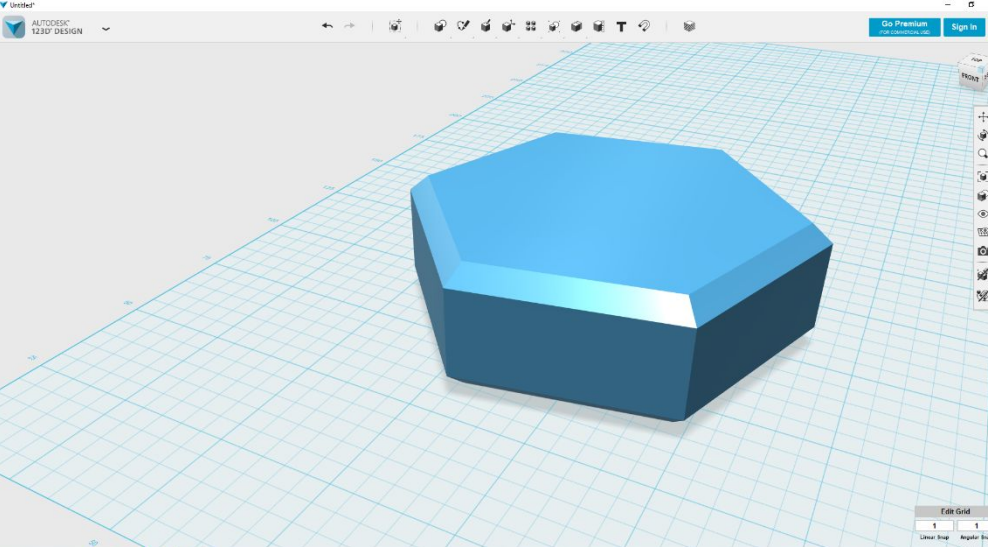
Length: Width: Height:

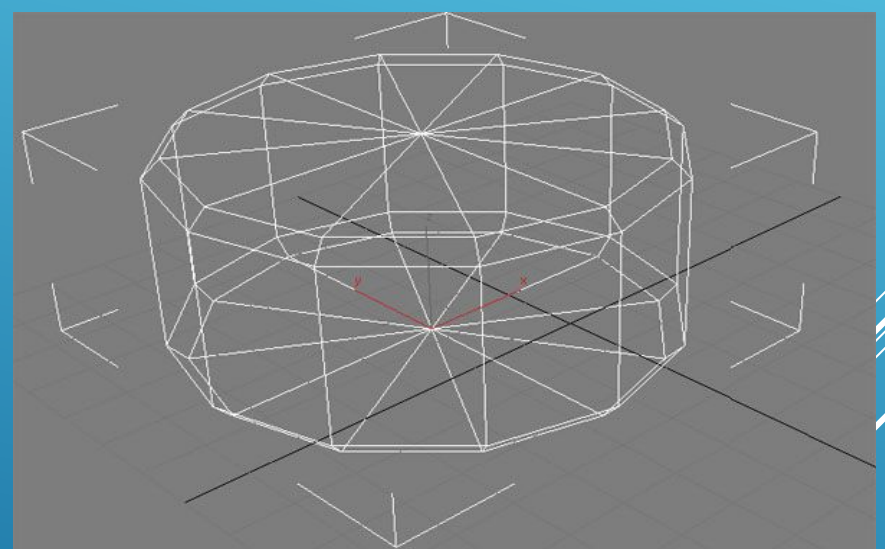
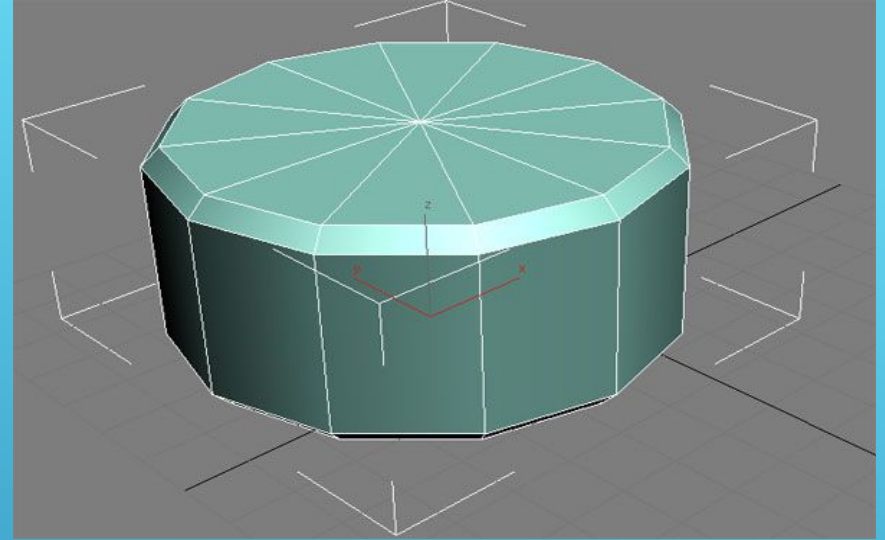
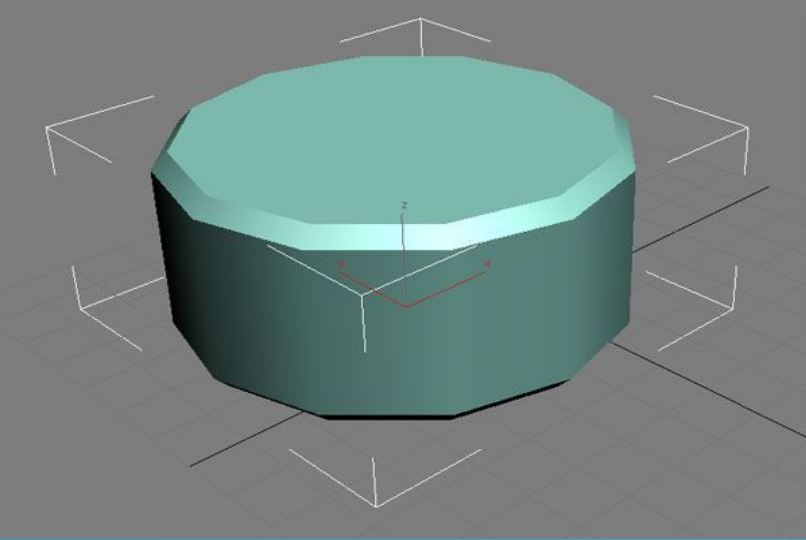
Edit Grid
Linear Snap: Angular Snap:

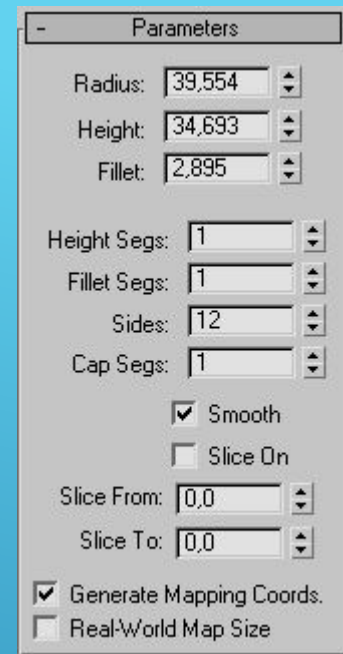
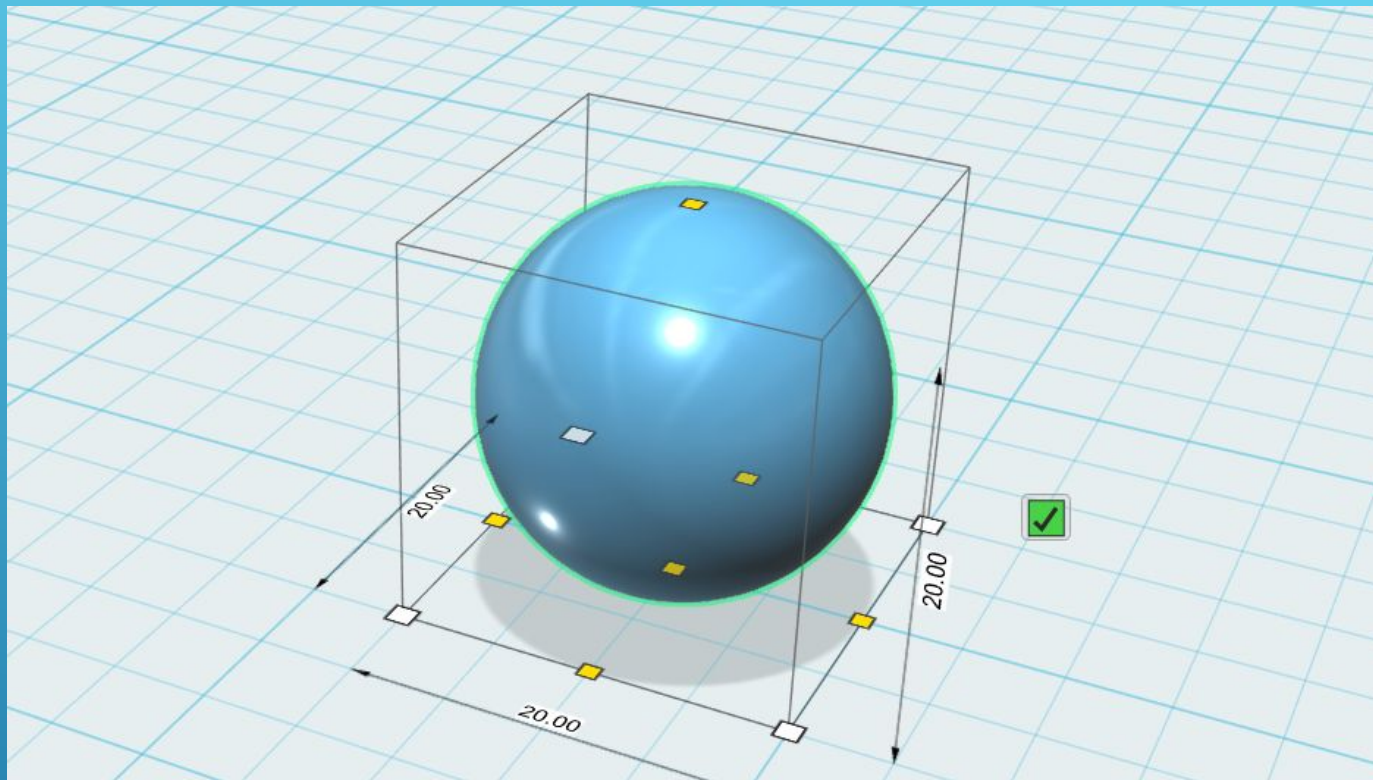
ДИЗАЙН ПРОГРАММЫ



ДИЗАЙН ПРОГРАММЫ

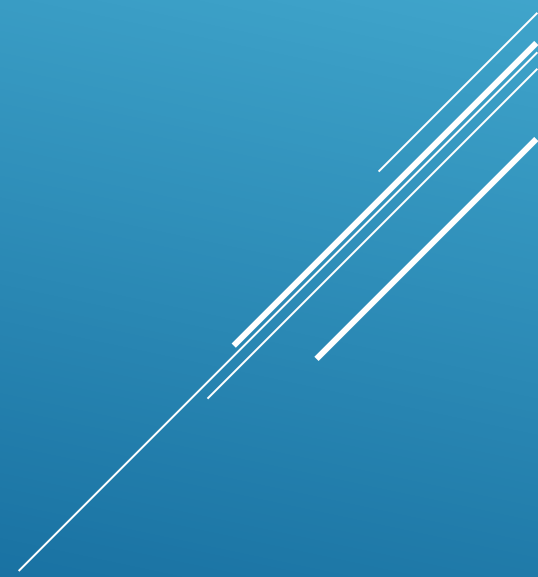


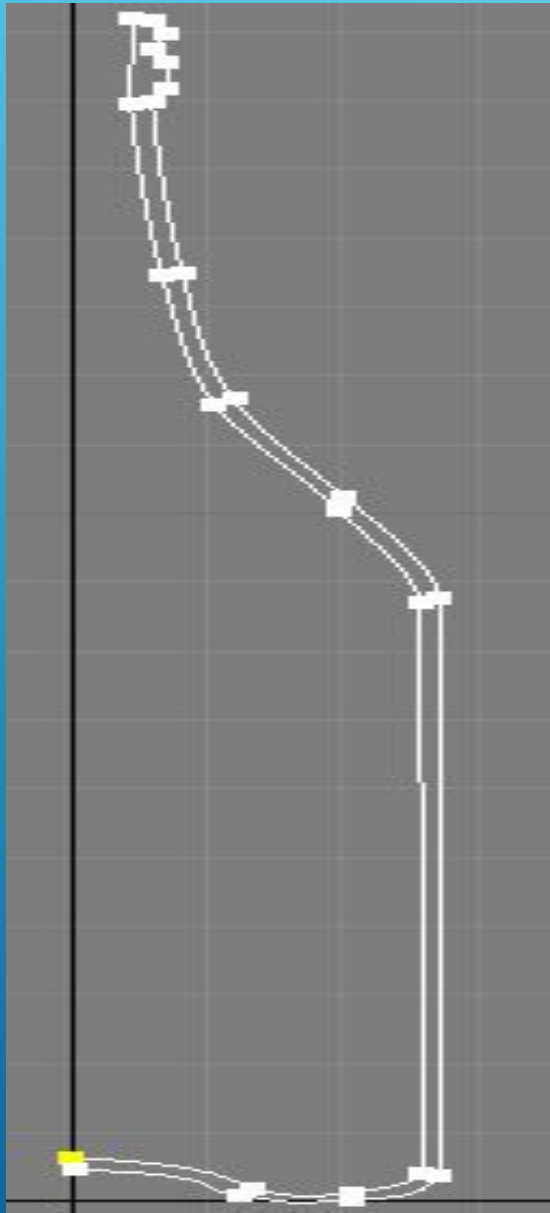




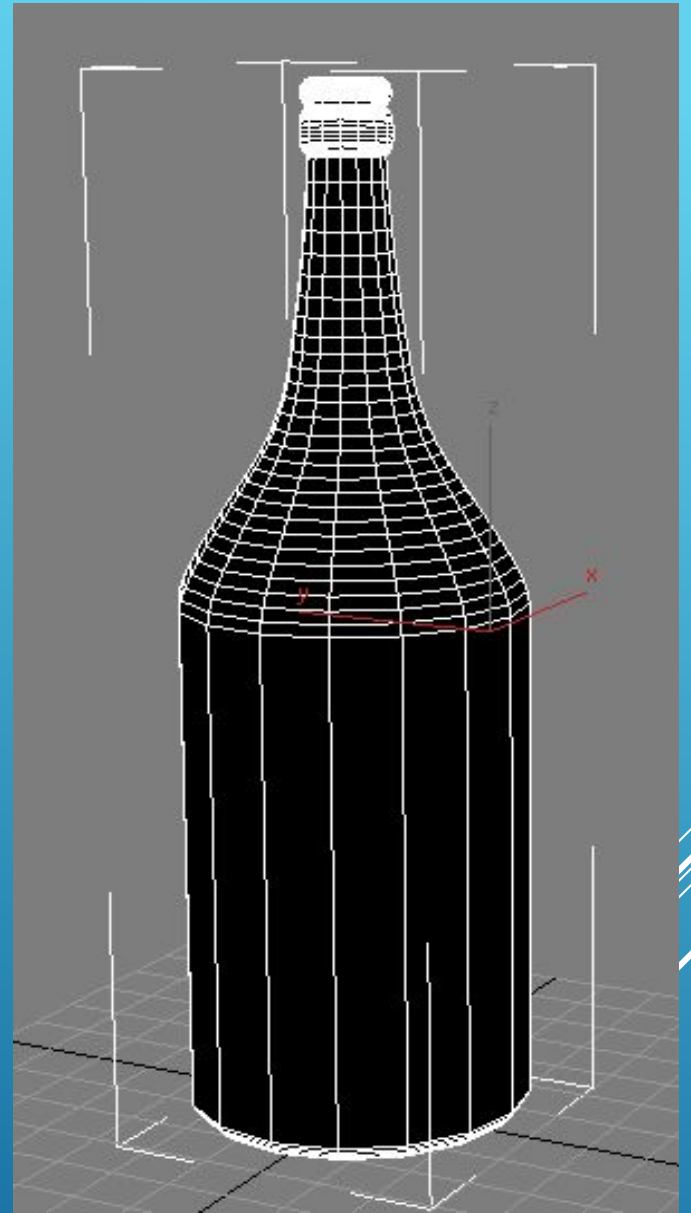
СМЕНА МАСШТАБА

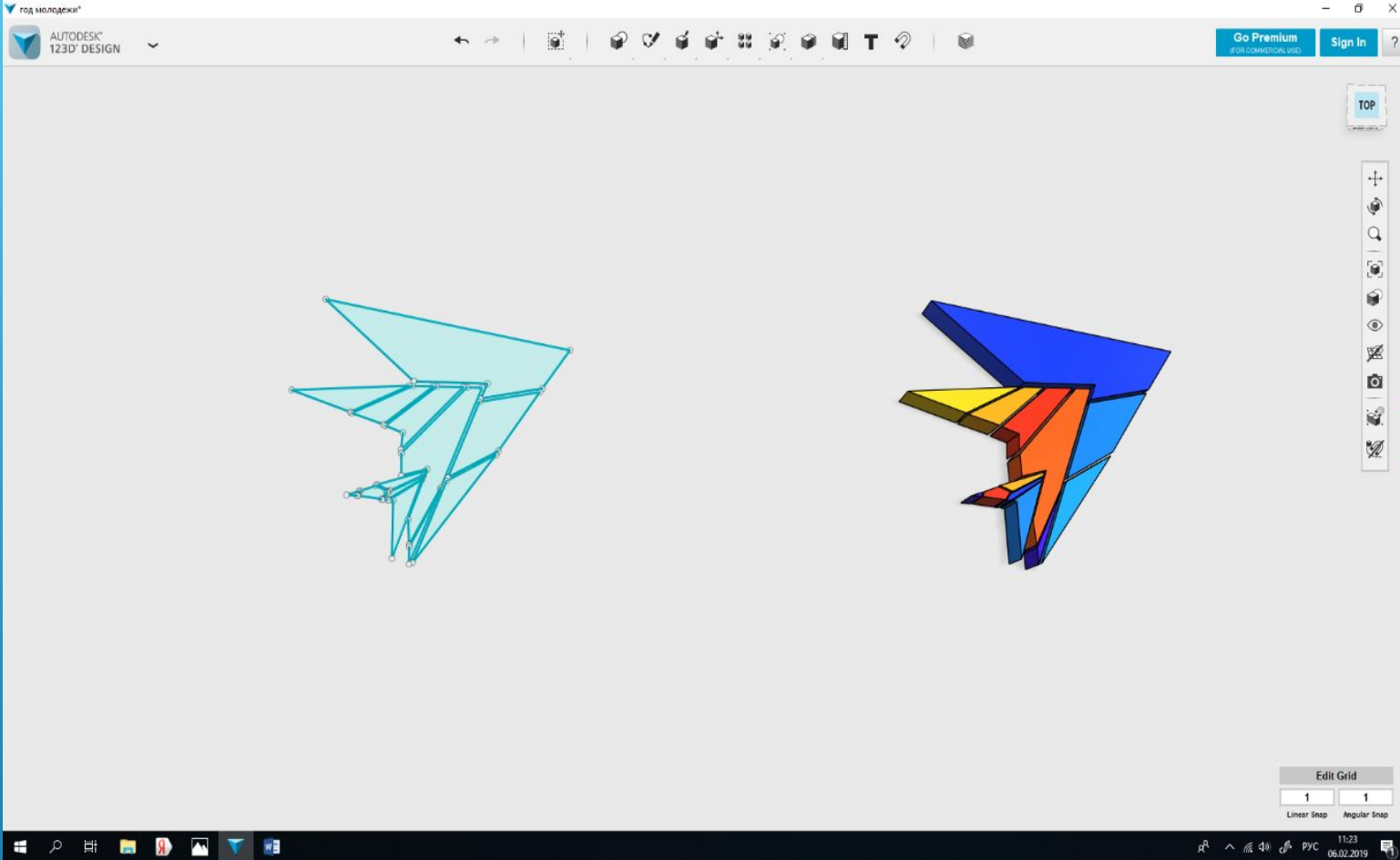
ОБРИСОВКА





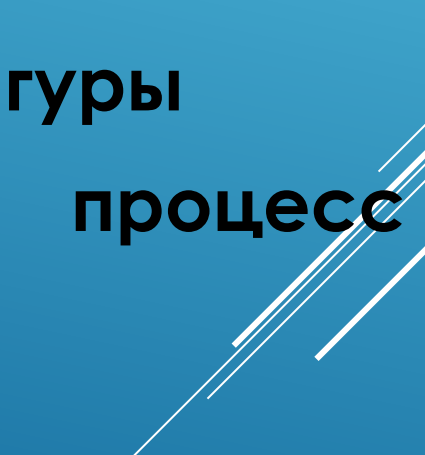
3D MAX



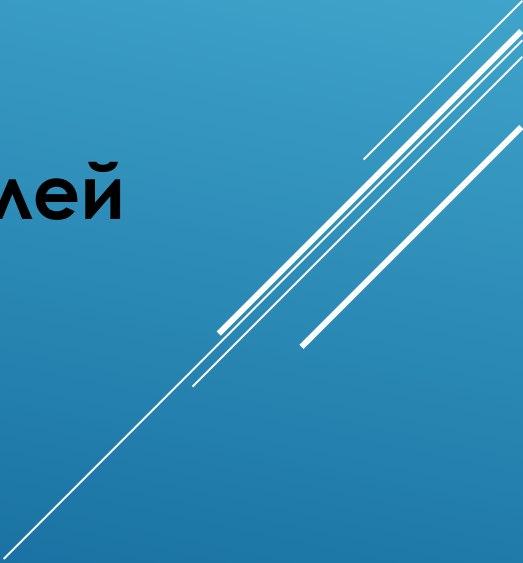


В 123D DESIGN

ПРЕИМУЩЕСТВА ПРОГРАММЫ 123D DESIGN

- ▶ Требуется меньше времени на освоение
 - ▶ Меньшая мощность компьютера
 - ▶ Более понятны для начинающих интерфейс
 - ▶ Высокая точность создания фигуры
 - ▶ У подростков развивает процесс мышления
 - ▶ Свободный доступ
- 

ПРЕИМУЩЕСТВА ПРОГРАММЫ 3D MAX

- ▶ **Больше возможностей**
 - ▶ **Можно добавлять текстуры**
 - ▶ **Возможность обрисовки**
 - ▶ **Создание более сложных моделей**
- 

- ▶ Для частного использования 123D Design гораздо лучше подходит чем 3D max. Благодаря ряду ранее приведённых преимуществ.

ВЫВОД

