

УЧРЕЖДЕНИЕ ДОПОЛНИТЕЛЬНОГО ОБРАЗОВАНИЯ

*«ДОНЕЦКАЯ РЕСПУБЛИКАНСКАЯ МАЛАЯ
АКАДЕМИЯ НАУК УЧАЩЕЙСЯ МОЛОДЁЖИ»*

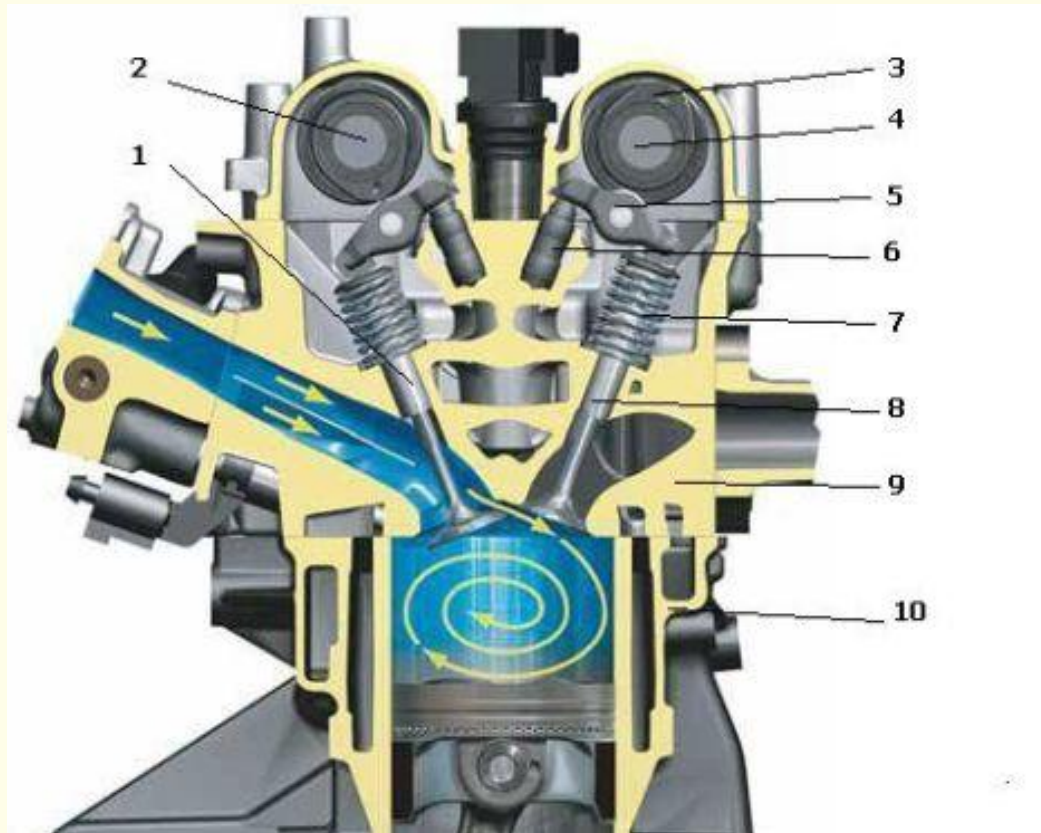
*«СОВРЕМЕННЫЕ АВТОМОБИЛИ И
ДВИГАТЕЛИ»*



Тема 4. Газораспределительный механизм.

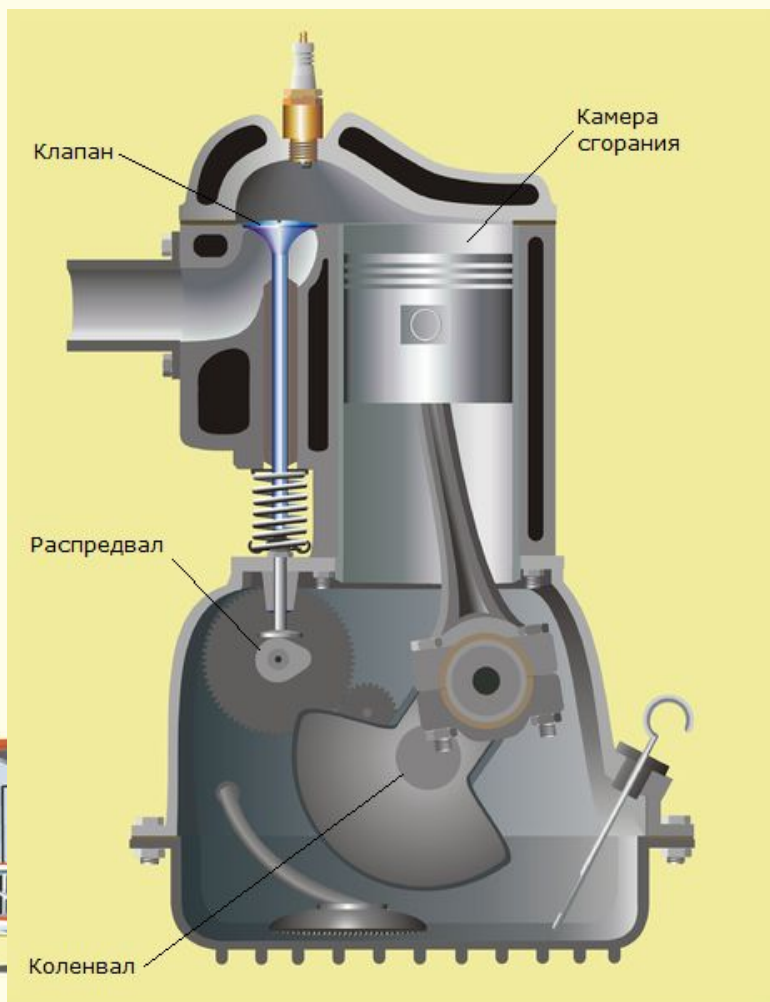
Газораспределительный механизм (ГРМ)

обеспечивает своевременную подачу в конкретные цилиндры двигателя горючей смеси или чистого воздуха (в зависимости от типа двигателя) и выпуск из этих цилиндров продуктов сгорания во время такта выпуска.

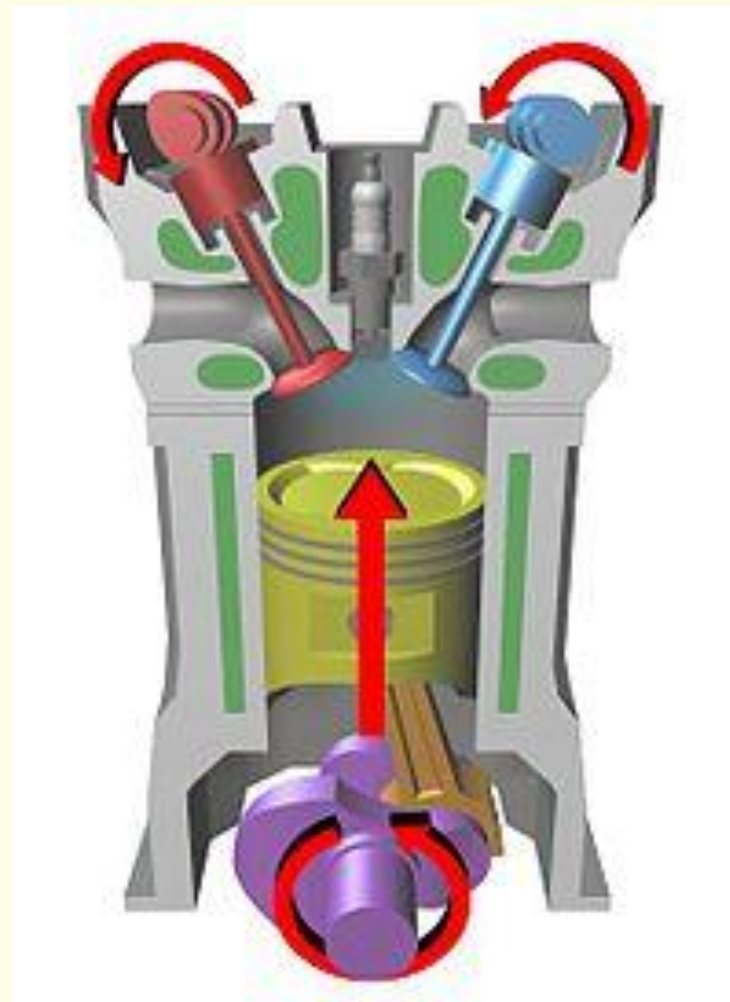


Тема 4. Газораспределительный механизм.

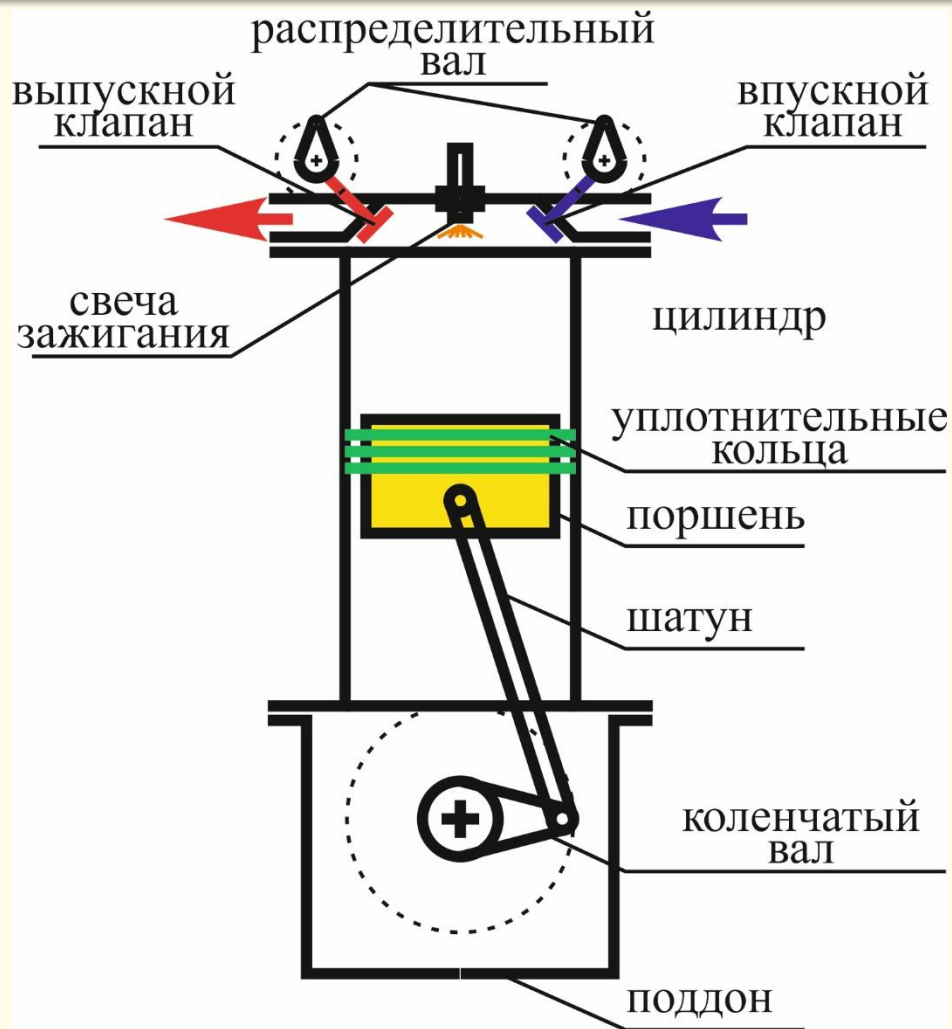
- нижнеклапанный



- верхнеклапанный

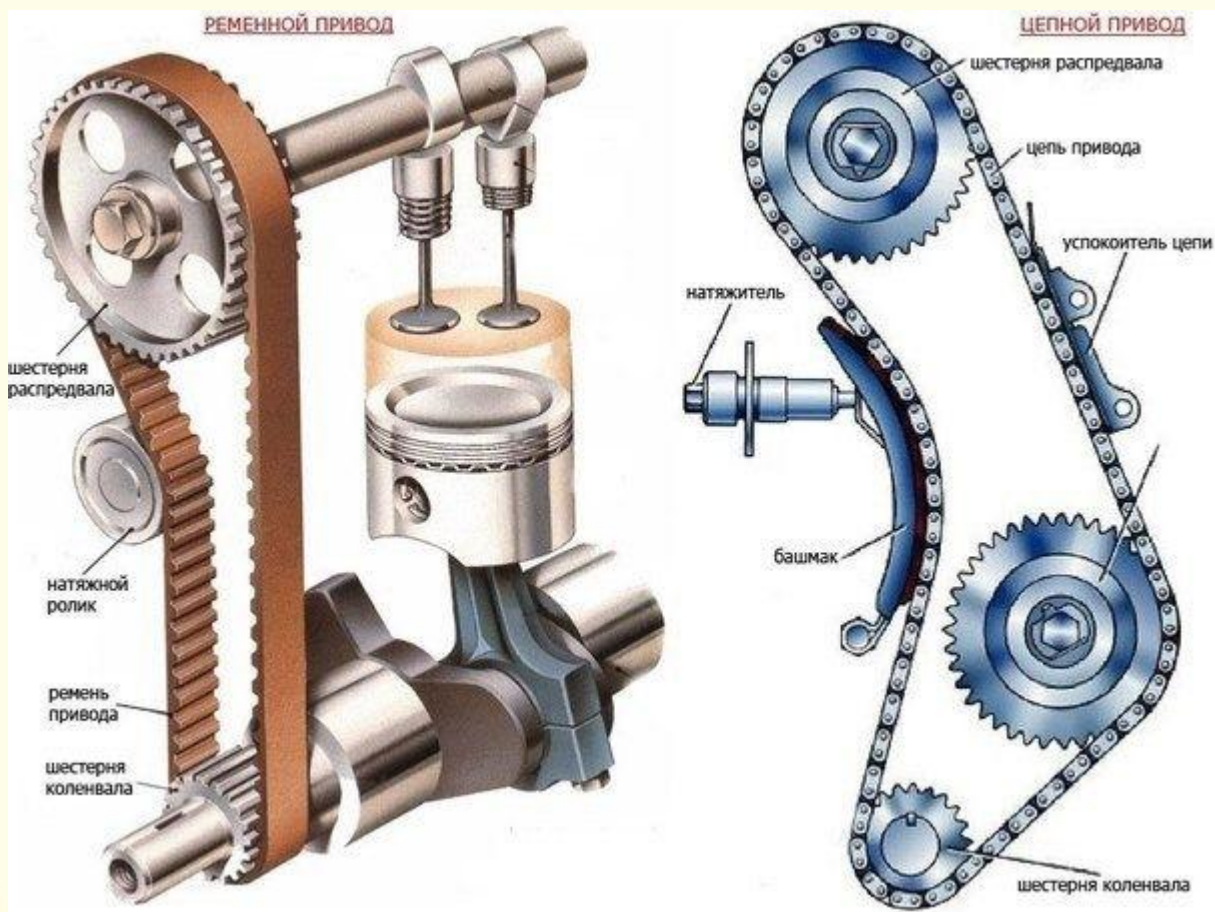


Тема 4. Газораспределительный механизм.



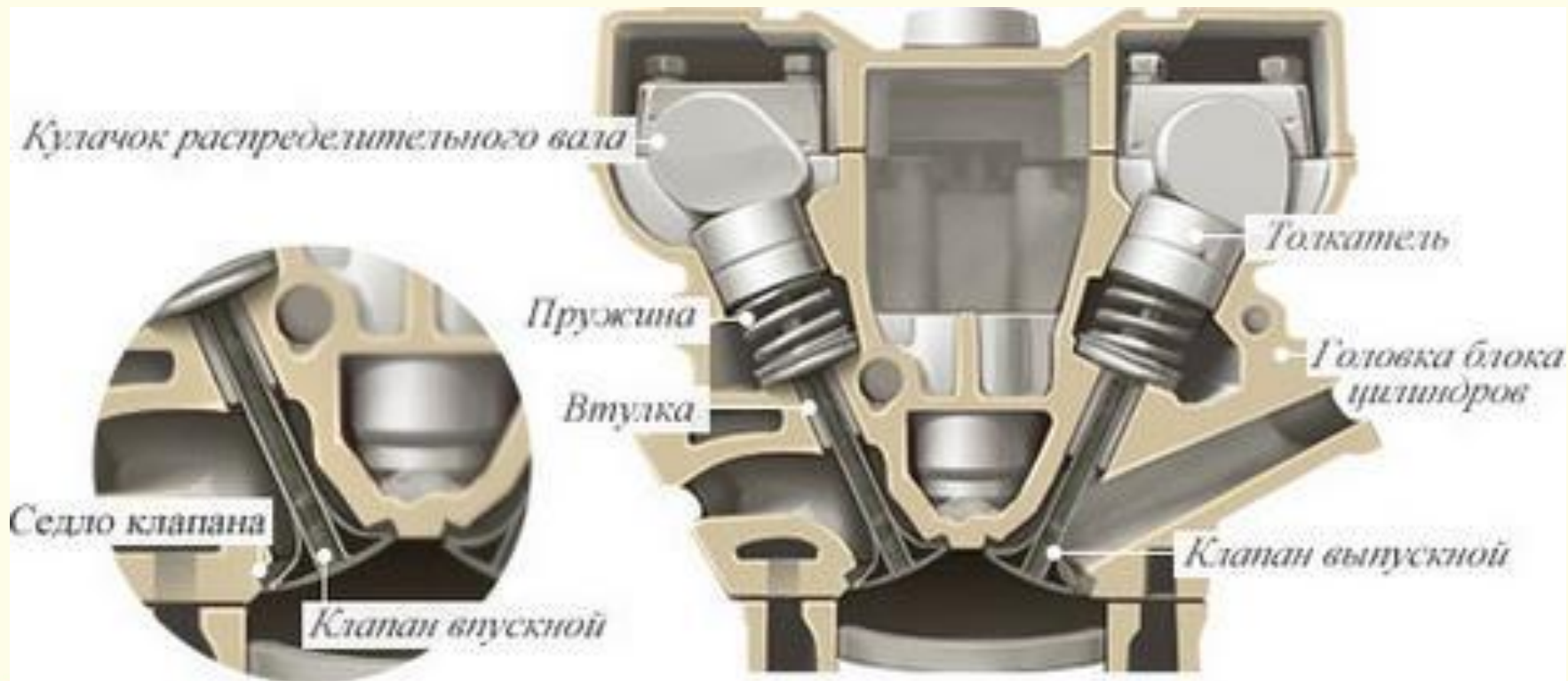
Тема 4. Газораспределительный механизм.

Привод газораспределительного механизма



Тема 4. Газораспределительный механизм.

Детали газораспределительного механизма



Тема 4. Газораспределительный механизм.



Тема 4. Газораспределительный механизм.

- распредвал



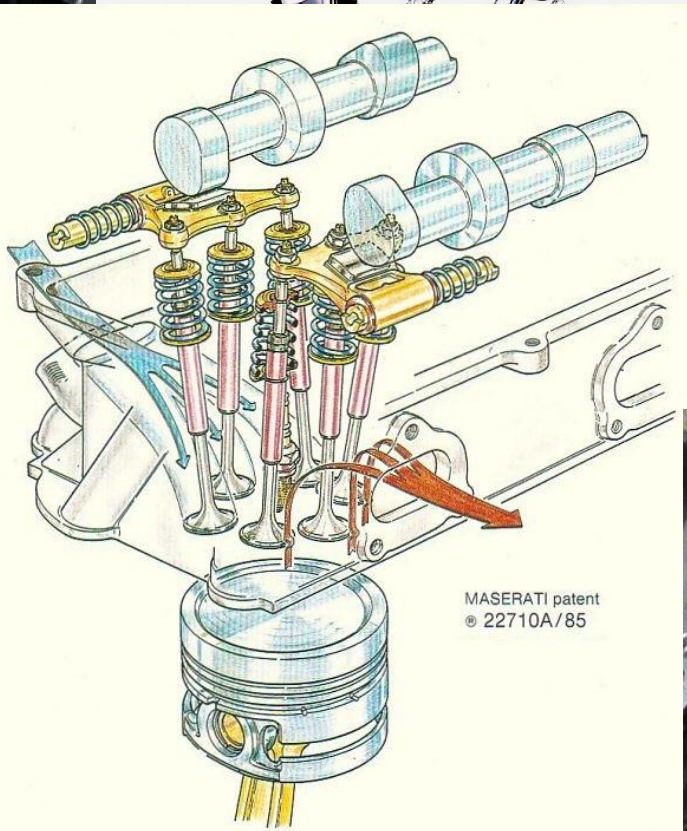
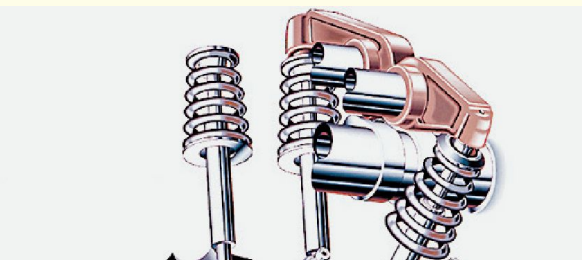
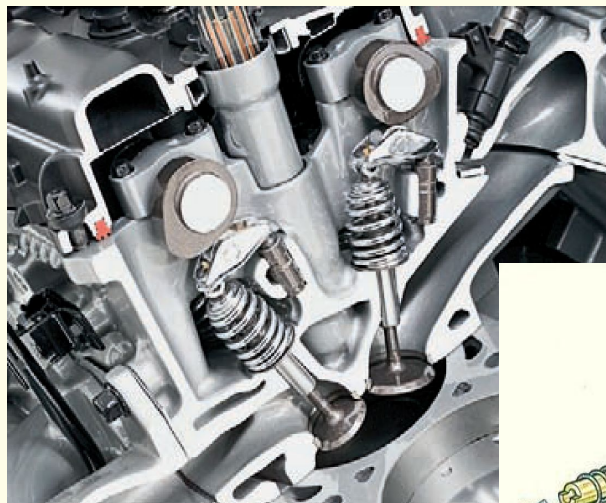
- клапана



- привод клапанов



Тема 4. Газораспределительный механизм.



Тема 4. Газораспределительный механизм.

Принцип работы газораспределительного механизма.



Тема 4. Газораспределительный механизм.

Клапан



Натрий или
специальные
соли

Символ: Na

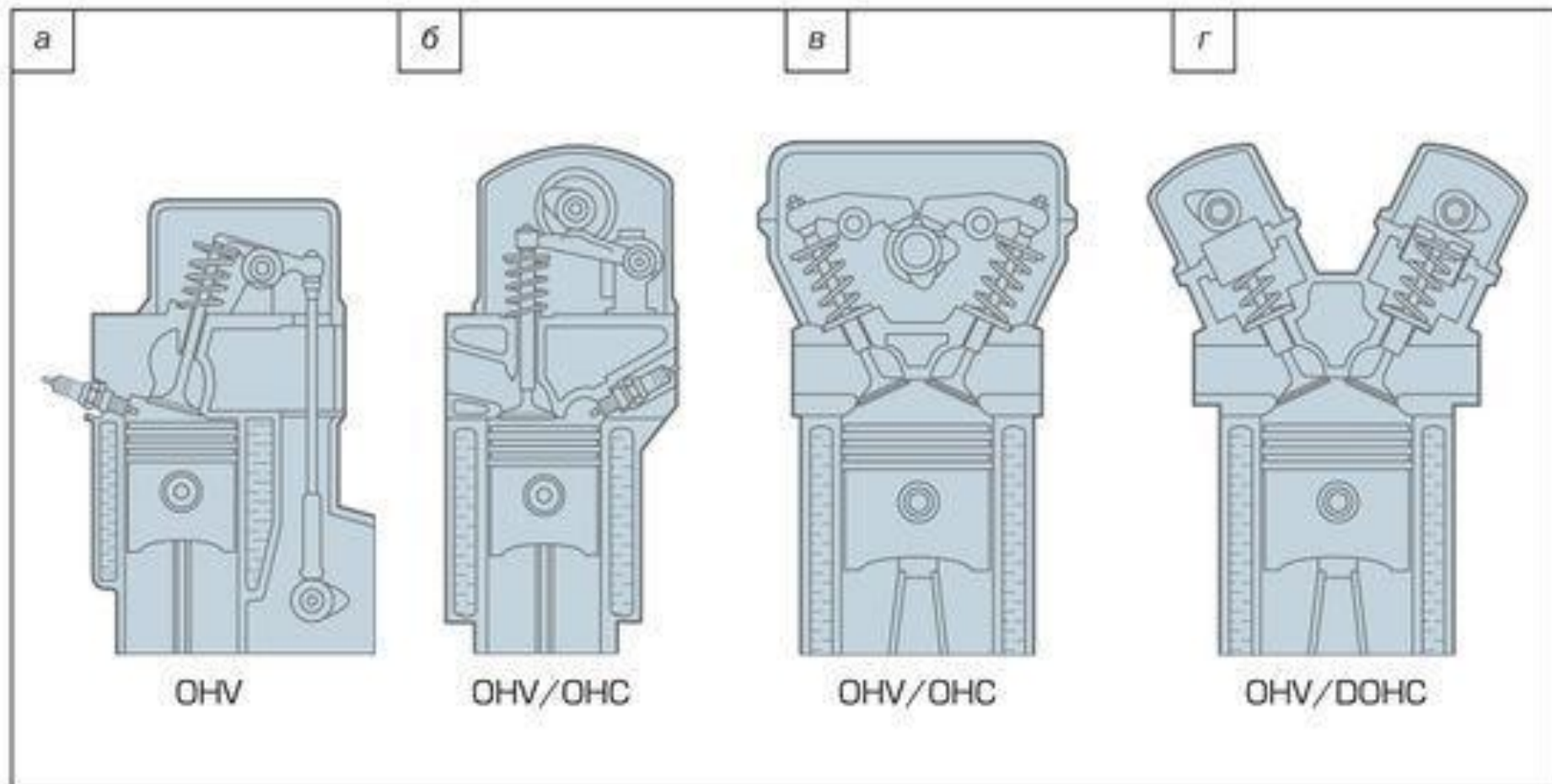
Атомная масса: 22,989769 а. е. м. $\pm 2E-8$ а. е. м.

Атомный номер: 11

Температура плавления: 97,79°C

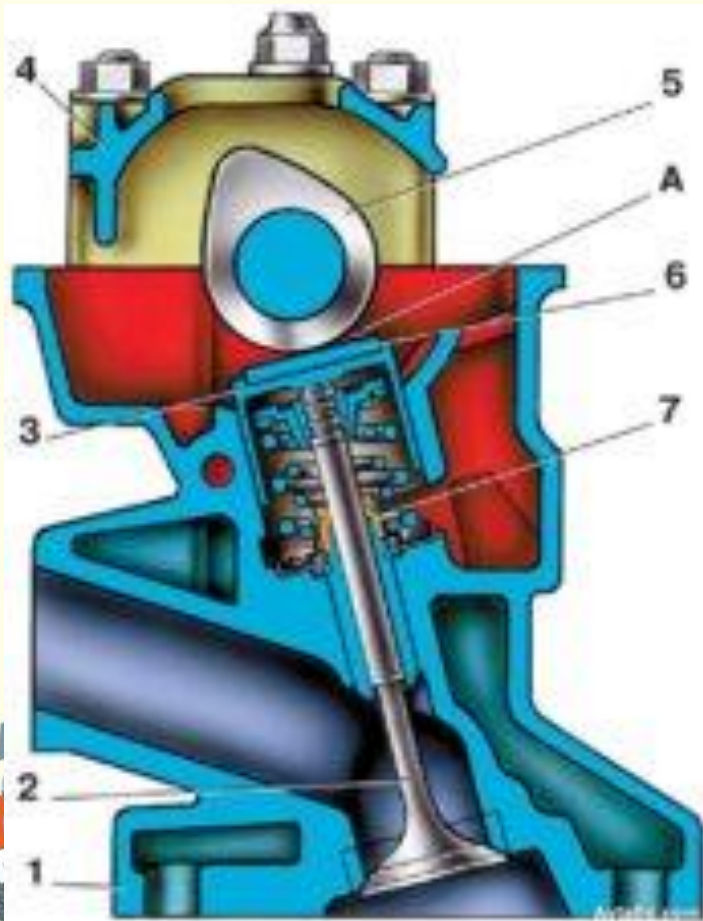
Тема 4. Газораспределительный механизм.

Привод клапанов

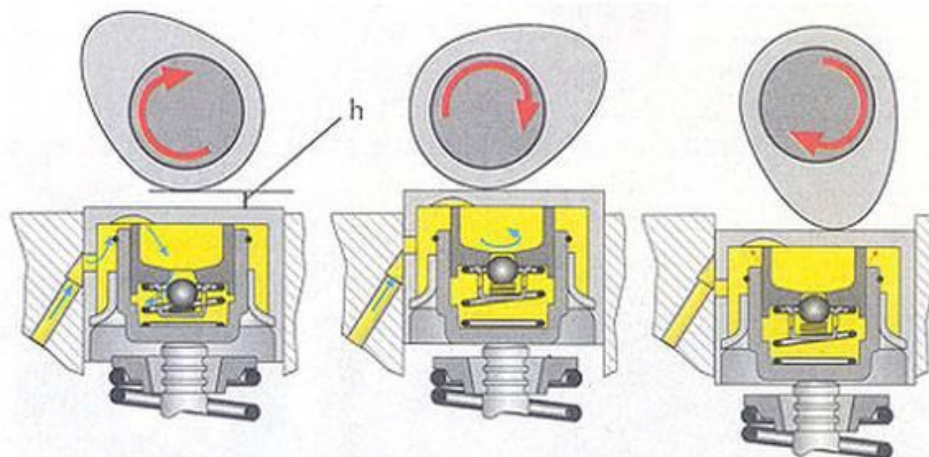


Тема 4. Газораспределительный механизм.

Тепловой зазор



Принцип работы ГИДРОКОМПЕНСАТОРА



Тема 4. Газораспределительный механизм.



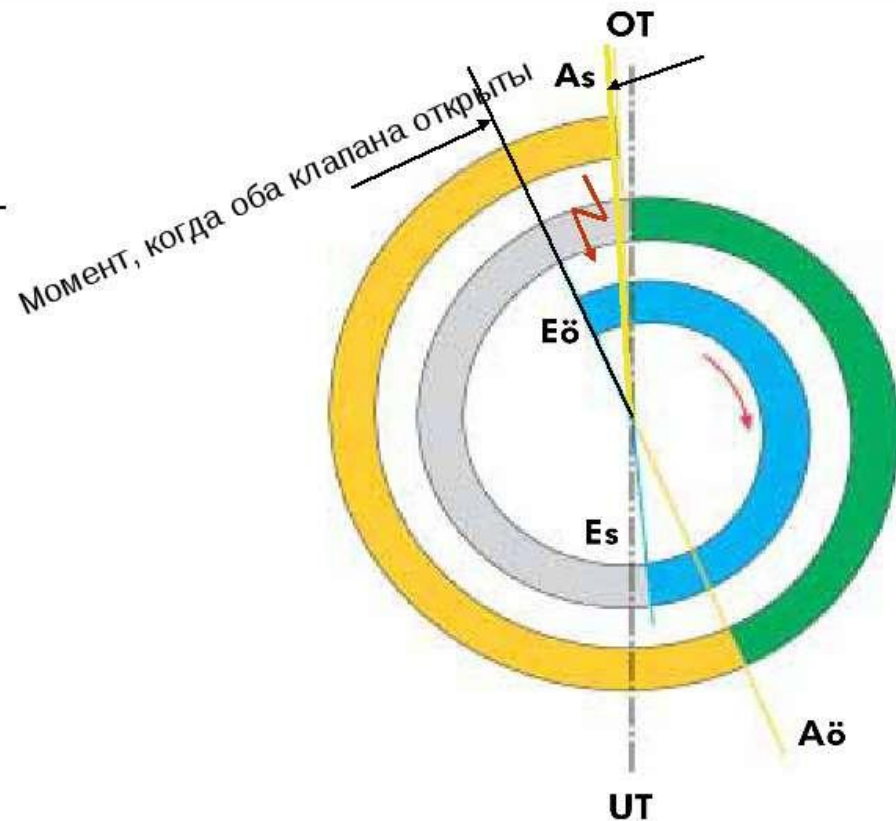
Тема 4. Газораспределительный механизм.

Изменение фаз газораспределения

Диаграмма фаз газораспределения

Внутренняя рециркуляция

-  - впуск
-  - сжатие
-  - рабочий ход
-  - выпуск



Training,
VK-21,
05.2005

Тема 4. Газораспределительный механизм.

Корпус механизма газораспределения

Гидроуправляемая муфта

Электрогидравлические распределители