



Усиление каменных конструкций

Оценка технического состояния и усиление кирпичных стен

Оценку технического состояния стен производят по результатам натурного обследования и поверочных расчетов. При этом стараются учитывать все факторы, которые могут отрицательно повлиять на несущую способность и нормальную эксплуатацию стен. К таковым относятся трещины, местные разрушения кладки, отклонение от вертикали, выпучивание, прогибы, малая площадь опирания элементов перекрытия и перемычек, изменение эксцентриситетов приложения нагрузки. Кроме того, учитывают фактическую прочность составляющих их кладки кирпича и раствора, определяемую по результатам лабораторных испытаний образцов.

Элементы стен, имеющие повреждения или заведомо перегруженные, проверяют расчетом по формулам СНиП II-22-81 по двум группам предельных состояний, при этом основное внимание уделяют несущей способности.

На основании поверочных расчетов устанавливают процент снижения несущей способности стен, после чего делают окончательный вывод о необходимости и целесообразности их усиления. Ориентиром для этого могут служить следующие рекомендации:

1. Усиление целесообразно, если снижение несущей способности стены составляет 15 - 50%.
2. Усиление возможно, если снижение несущей способности стены составляет менее 15% (при наличии трещин) или более 50%, однако при этом требуется технико-экономическое обоснование.

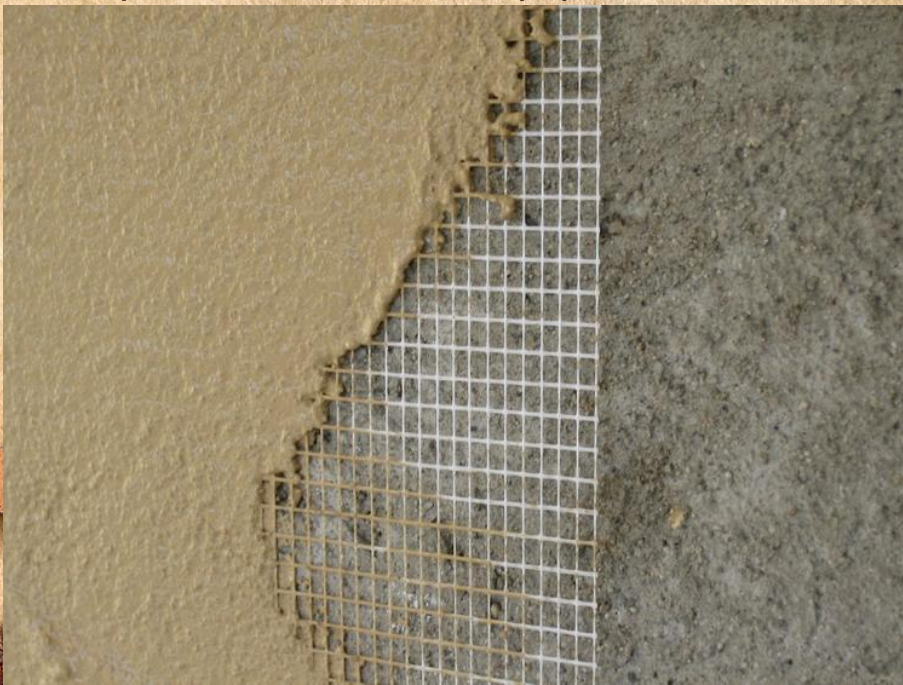
После принятия соответствующего решения выбирают конструкцию усиления и необходимые для этого материалы.

Усиление простенков и перемычек

Простенки и перемычки относятся к наиболее нагруженным участкам стен и поэтому часто подвергаются усилению.

Традиционно для усиления простенков используют стальные и железобетонные обоймы, хотя в некоторых случаях целесообразно оштукатуривание по сетке или обкладывание кирпичом.

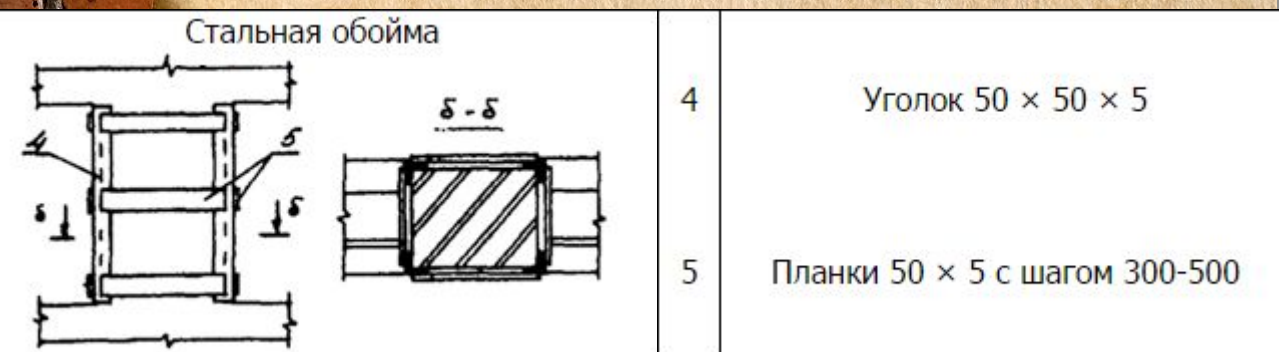
При небольших вертикальных и наклонных трещинах простенки усиливают арматурными сетками из проволоки диаметром 3 - 5 мм с ячейкой 100 × 100 мм. Сетки сваривают, образуя замкнутый контур. Для лучшего прилегания сетки к стене используют штыри (гвозди) длиной 100 - 150 мм, забиваемые в швы кладки. На усиленный простенок наносят торкрет-бетон или слой штукатурки толщиной 15 - 20 мм.



- | | |
|---|---|
| 1 | Гвозди $l = 100-150$ |
| 2 | Сетка из проволоки, кл. Вр1 $\varnothing 3-5$ мм; ячейка 100 × 100 |
| 3 | Цементно-песчаный раствор М100; $\delta = 15-20$ |

При больших вертикальных трещинах простенок усиливают стальной обоймой, которую монтируют по предварительно оштукатуренной и выровненной поверхности простенка. Обойма представляет собой конструкцию из продольных уголков 50×50 (45×45) мм и приваренных к ним планок из стальной полосы 50×5 мм с шагом $300 - 500$ мм. При этом шаг планок не должен превышать наименьшего размера простенка. Чтобы создать предварительное напряжение в обойме и улучшить ее совместную работу с кирпичной кладкой, планки перед приваркой иногда нагревают до температуры $150 - 200^\circ\text{C}$.

Однако такой способ преднапряжения обоймы достаточно трудоемок и сложен в исполнении, поэтому редко применяется. Более технологично преднапряжение, которое достигается с помощью раствора, приготовленного на напрягающем (расширяющемся) цементе и нагнетаемого в зазор между уголками и кирпичной кладкой.



Простенки, имеющие сложную конфигурацию и поверхностные повреждения, усиливают с помощью железобетонной обоймы. Обойму изготавливают из бетона класса В15-В20 и армируют пространственным каркасом, состоящим из продольных и поперечных стержней. Толщину железобетонной обоймы и площадь сечения продольной арматуры определяют расчетом.



6 Продольная арматура кл.АII, АIII δ 6-12

7 Поперечная арматура кл.АI δ 6-8

8 Бетон кл. В15-В20
 δ = 40-60

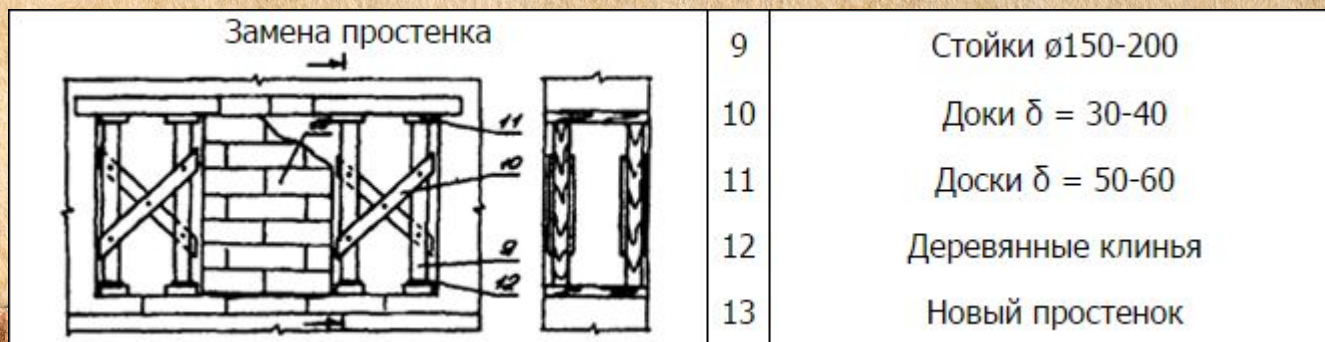


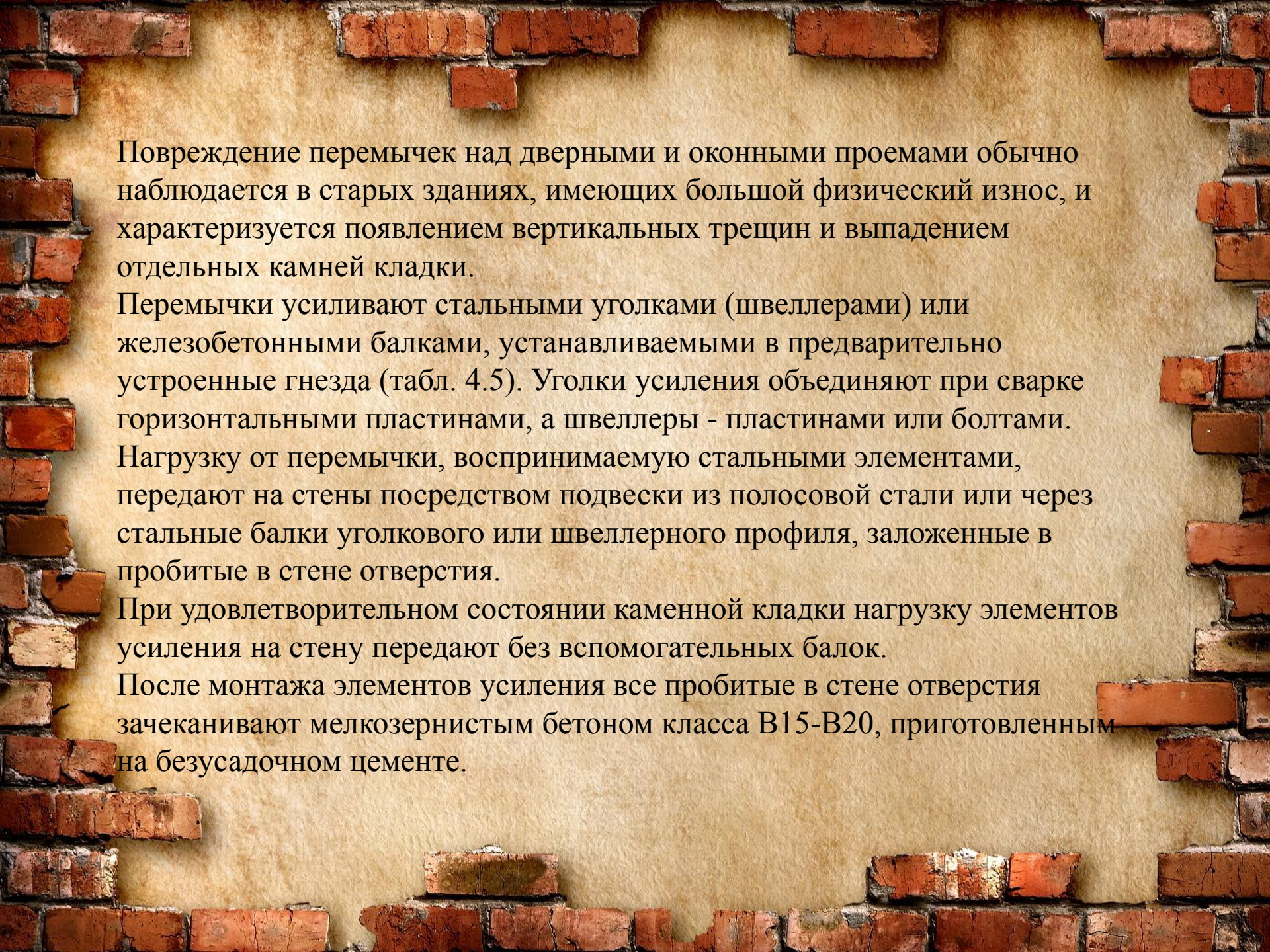
Реконфисс

В проекте усиления простенков большой длины (когда их длина в два и более раз превышает толщину) необходимо предусматривать постановку дополнительных связей, пропускаемых через кладку простенка.

При значительных разрушениях каменной кладки бывает целесообразной замена простенка на новый. Перекладывают (заменяют) простенок после предварительной разгрузки. С этой целью в смежные с простенком оконные проемы устанавливают деревянные стойки, которые для обеспечения жесткости и устойчивости расшивают досками. Нагрузку от перемычек на стойки передают через деревянные клинья, забиваемые враспор со стойкой. После устройства простенка зазор между новой и старой кладкой зачеканивают жестким раствором.

Важно отметить, что материалы для кладки нового простенка и ремонта стены должны иметь аналогичные физико-механические характеристики. Это позволяет исключить неравномерные деформации стены и возможное перенапряжение простенка.



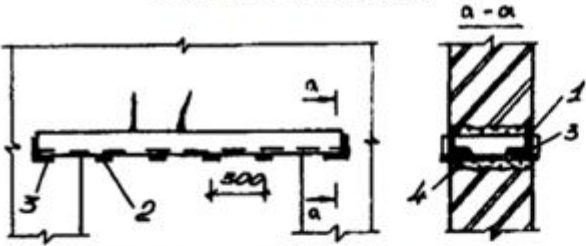
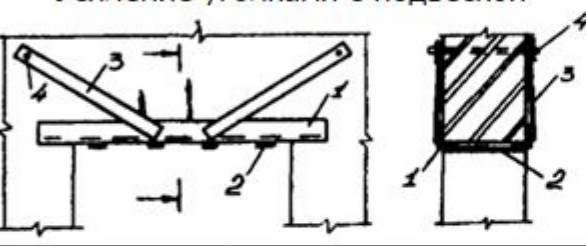
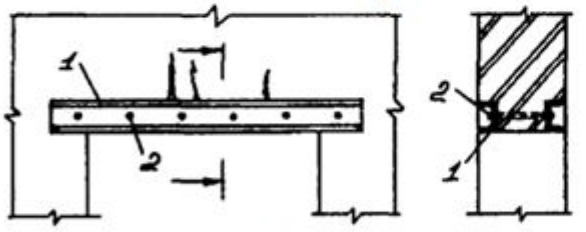
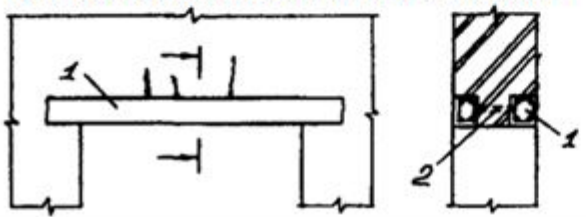


Повреждение перемычек над дверными и оконными проемами обычно наблюдается в старых зданиях, имеющих большой физический износ, и характеризуется появлением вертикальных трещин и выпадением отдельных камней кладки.

Перемычки усиливают стальными уголками (швеллерами) или железобетонными балками, устанавливаемыми в предварительно устроенные гнезда (табл. 4.5). Уголки усиления объединяют при сварке горизонтальными пластинами, а швеллеры - пластинами или болтами. Нагрузку от перемычки, воспринимаемую стальными элементами, передают на стены посредством подвески из полосовой стали или через стальные балки уголкового или швеллерного профиля, заложенные в пробитые в стене отверстия.

При удовлетворительном состоянии каменной кладки нагрузку элементов усиления на стену передают без вспомогательных балок.

После монтажа элементов усиления все пробитые в стене отверстия зачеканивают мелкозернистым бетоном класса В15-В20, приготовленным на безусадочном цементе.

| | | |
|---|----------------------------|---|
| <p>Усиление уголками</p>  | <p>1 2 3 4</p> | <p>L100 × 100 × 8 Планка 40 × 4 L100 × 100 × 8 Раствор М100</p> |
| <p>Усиление уголками с подвеской</p>  | <p>1 2 3 4</p> | <p>L100 × 100 × 8 Планка 40 × 4 Подвеска 50 × 6(8) Тяж $\varnothing 20 \dots 30$</p> |
| <p>Усиление швеллерами</p>  | <p>1 2</p> | <p>[№12 Болт $\varnothing 12$</p> |
| <p>Усиление железобетонными балками</p>  | <p>1 2</p> | <p>Монолитная железобетонная балка (перемычка) Анкера $\varnothing 10$ с шагом 200</p> |

Усиление стен в зоне локальных трещин

Трещины в стенах разделяют на локальные и магистральные. Подобное деление условно, однако существуют некоторые ориентиры, уточняющие эти понятия. Так, к локальным обычно относят трещины, имеющие небольшую протяженность и ширину раскрытия. Они обычно появляются в зонах местной перегрузки стен в углах, у мест сопряжения продольных стен с поперечными, в перегородках и т.п.

Усиливают стены с локальными трещинами с помощью стальных накладок, воспринимающих растягивающие напряжения в кладке (табл. 4.8).

Так, при появлении трещин в углах здания усиление производят накладками из швеллера, уголка или полосовой стали. Накладки размещают на внутренней и наружной поверхностях стены и соединяют с помощью болтов, проходящих через заранее просверленные отверстия. Длину накладок назначают в пределах 1,5 - 3 м в зависимости от вида и степени разрушения.

| Усиление угла накладками | |
|---|--|
|  | 1 Накладка [10... 14 / = 1500...3000 |
| | 2 Болт $\varnothing 14...18$ |

Усиление зоны сопряжения продольной и поперечной стен при отрыве последней осуществляют болтами и накладками. Болты располагают по высоте стены с интервалом 0,8 - 1,5 м. Усилие сжатия от болтов передают на наружную стену через продольные накладки, а на внутреннюю - через анкерные балочки, закладываемые в отверстия, пробитые в стене и заделанные мелкозернистым бетоном. Для увеличения жесткости сопряжения продольные накладки соединяют при сварке поперечными элементами: швеллерами или уголками. Шаг поперечных элементов принимают таким же, как и стяжных болтов.

Следует отметить, что при разработке проекта усиления стен в зоне локальных трещин требуется особая тщательность, а также подробный анализ причин трещинообразования.

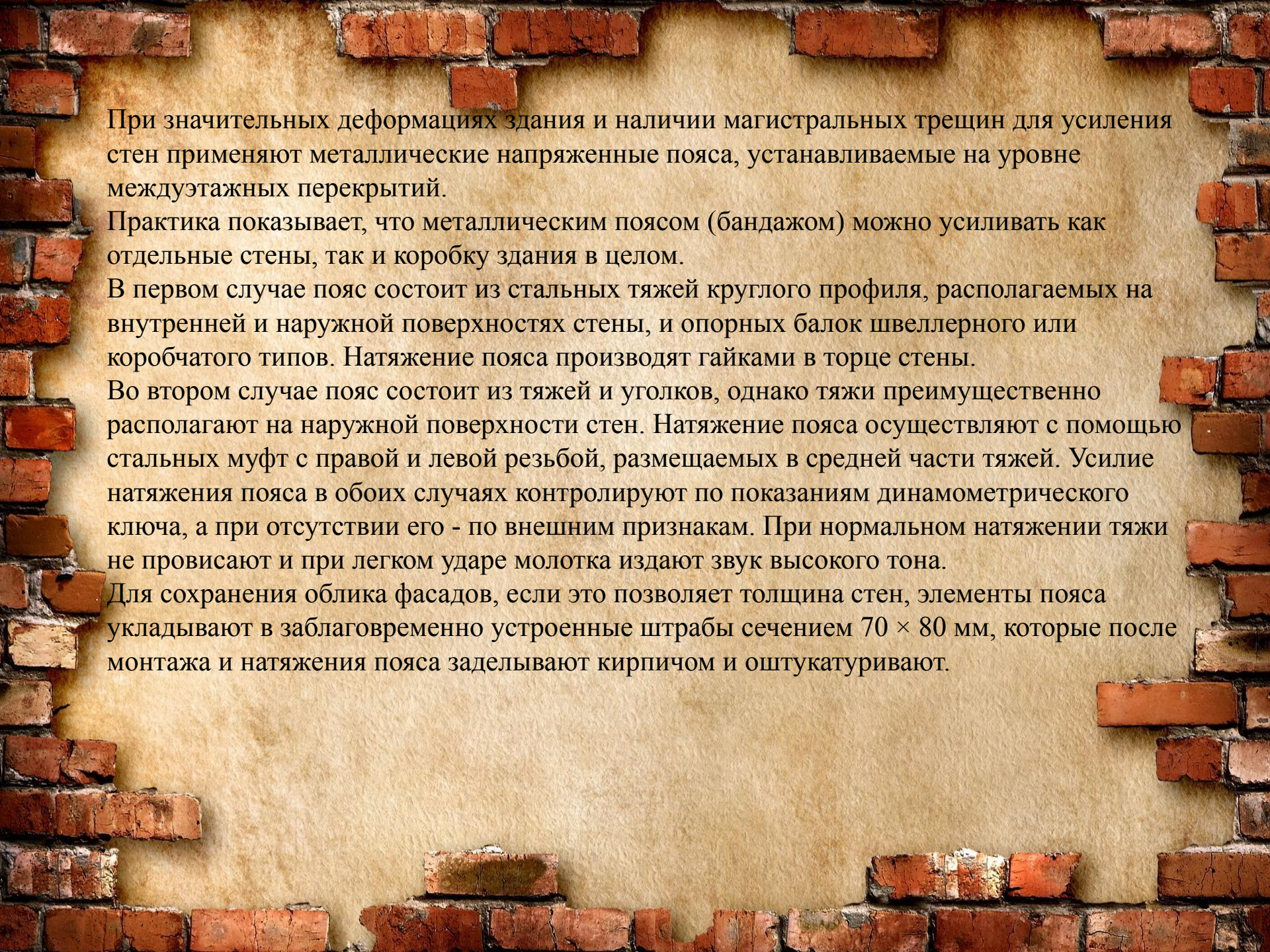


Усиление стен и остова здания при магистральных трещинах и значительных деформациях

Магистральные трещины характерны тем, что распространяются на всю высоту стены, разделяя ее на отдельные части. Причиной образования таких трещин обычно является неравномерная осадка фундаментов или большие температурные деформации здания. С образованием магистральных трещин коробка здания как бы разделяется на отдельные блоки, деформируемые самостоятельно при силовых и температурных воздействиях. Если трещины образуются в углах здания, то возможна потеря устойчивости или отрыв торцевой стены.

Традиционным способом усиления стен при потере устойчивости является устройство кирпичных или железобетонных контрфорсов, которые устанавливают на всю высоту стены или часть ее. Под контрфорсы устраивают отдельные фундаменты, проверяемые расчетом на прочность, скольжение и опрокидывание.



The background of the page is a photograph of a brick wall. The wall is made of reddish-brown bricks with visible mortar joints. In the center of the wall, there is a large rectangular opening, which is the space where the text is placed. The bricks are arranged in a standard staggered pattern.

При значительных деформациях здания и наличии магистральных трещин для усиления стен применяют металлические напряженные пояса, устанавливаемые на уровне междуэтажных перекрытий.

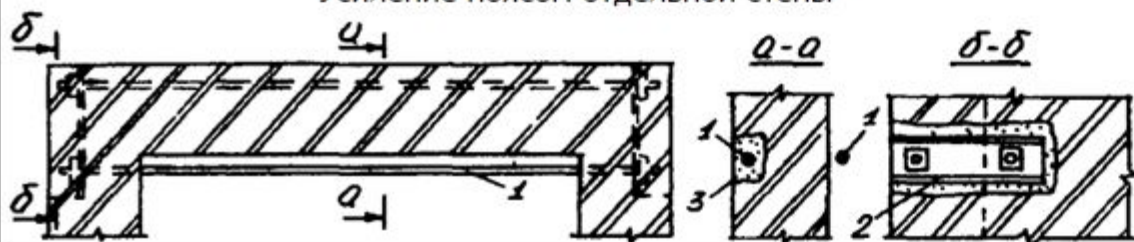
Практика показывает, что металлическим поясом (бандажом) можно усиливать как отдельные стены, так и коробку здания в целом.

В первом случае пояс состоит из стальных тяжей круглого профиля, располагаемых на внутренней и наружной поверхностях стены, и опорных балок швеллерного или коробчатого типов. Натяжение пояса производят гайками в торце стены.

Во втором случае пояс состоит из тяжей и уголков, однако тяжи преимущественно располагают на наружной поверхности стен. Натяжение пояса осуществляют с помощью стальных муфт с правой и левой резьбой, размещаемых в средней части тяжей. Усилие натяжения пояса в обоих случаях контролируют по показаниям динамометрического ключа, а при отсутствии его - по внешним признакам. При нормальном натяжении тяжи не провисают и при легком ударе молотка издают звук высокого тона.

Для сохранения облика фасадов, если это позволяет толщина стен, элементы пояса укладывают в заблаговременно устроенные штрабы сечением 70×80 мм, которые после монтажа и натяжения пояса заделывают кирпичом и оштукатуривают.

Усиление поясом отдельной стены



1

Тяж $\varnothing 20...30$

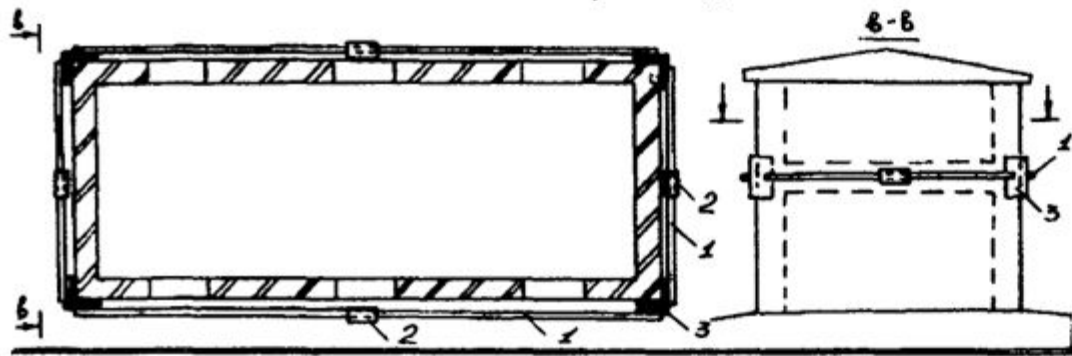
2

Накладка [12...16

3

Бетон кл.В25

Усиление поясом коробки здания



1

Тяж $\varnothing 20...30$

2

Стяжная муфта $\varnothing 20...30$

3

Накладка L 100 × 8
(L 140 × 10)





**Спасибо за
внимание**