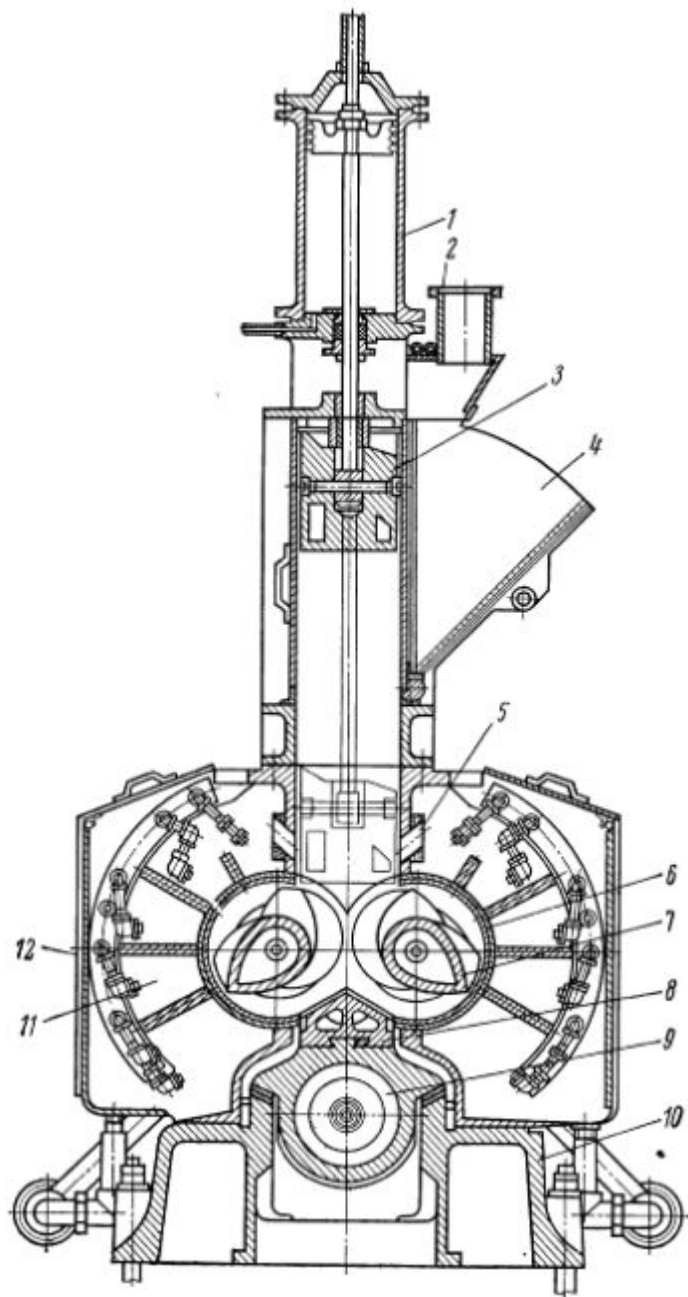
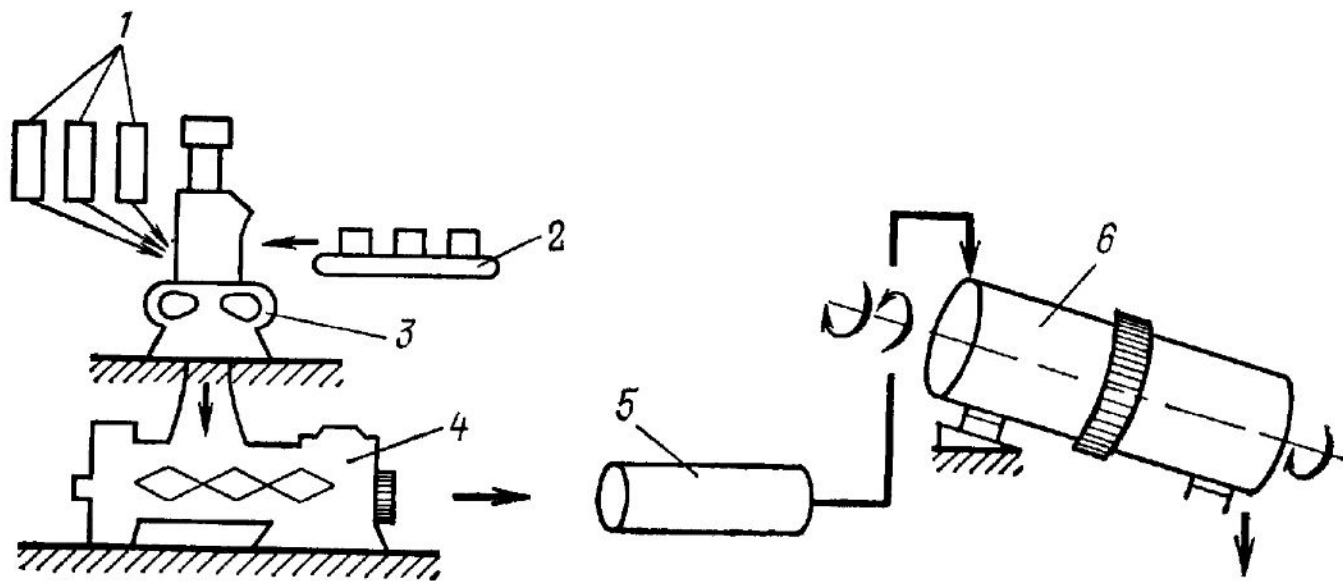


Оборудование для переработки каучука



Устройство закрытого резиносмесителя 250-40:

- 1 — воздушный цилиндр;
- 2 — кожух для присоединения к вентиляционной системе;
- 3 — груз верхнего затвора;
- 4 — загрузочная воронка;
- 5 — отверстие для установки инжектора;
- 6 — смесительная камера;
- 7 — роторы;
- 8 — нижний затвор скользящего типа;
- 9 — воздушный цилиндр нижнего затвора;
- 10 — основание смесителя;
- 11 — боковина смесительной камеры;
- 12 — кожух.

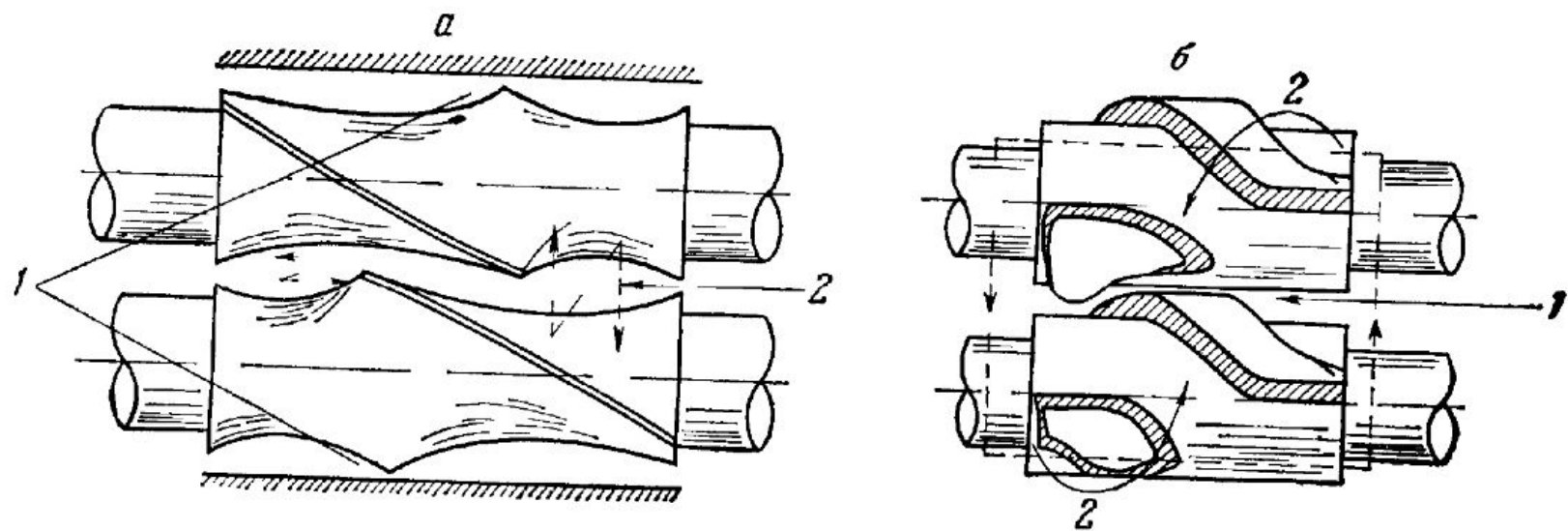


Технологическая схема линии смешения:

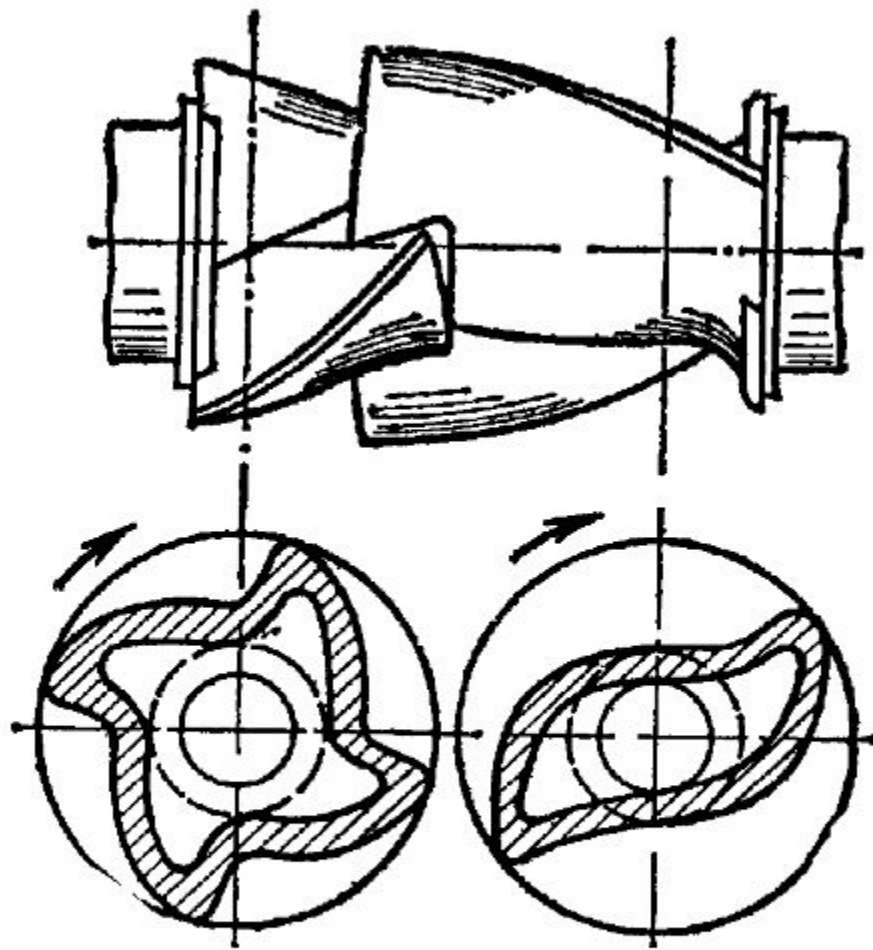
1 — бункер для сыпучих ингредиентов, 2 — транспортер для подачи каучука кипами, 3 — резиносмеситель РС-620, 4 — экструдер-смеситель РСНД-530/660; 5 — емкость для охлаждения гранул, 6 — емкость с реверсивным вращением для хранения гранул.

**Объем заправки на различных этапах смешения
в смесительной камере РС-250 [7] (масса заправки 188 кг)**

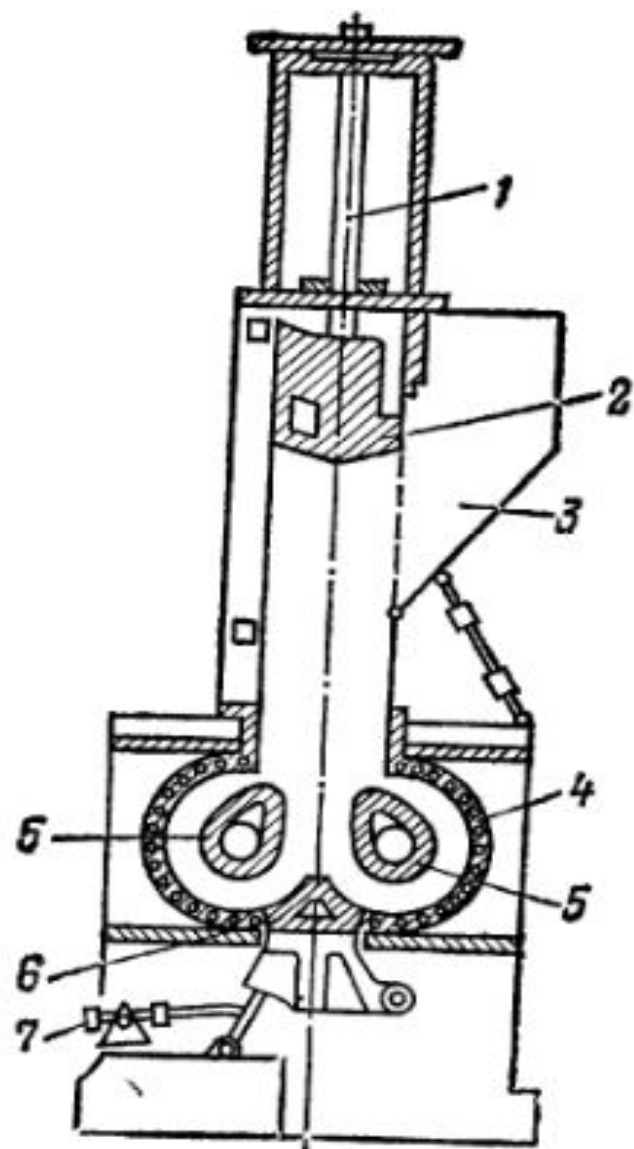
Ингредиенты	Содержание, масс ч	Объем, л	
		при загрузке	после смешения
БСК	100	103	103
Технический углерод	60	153	32
Пластификатор	25	26	26
Оксид цинка	5	12	0,9
Стеариновая кислота	15	4	1,6
Антиоксидант	2	5	1,6
Общий объем, л		303	165—166
Степень заполнения, %		128	70



Роторы смесителей «Бенбери» (а) и «Интермикс» (б) и схема смешения.
 1 — область диспергирования, 2 — область перемешивания

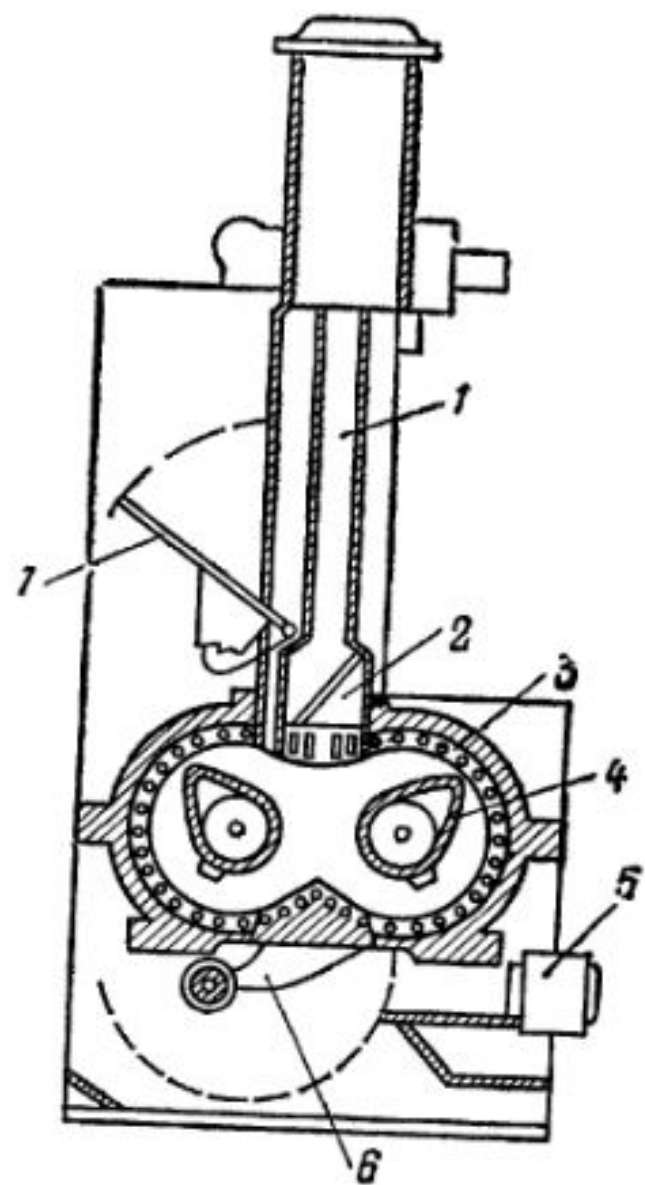


Четырехлопастный ротор усовершенствованной конструкции



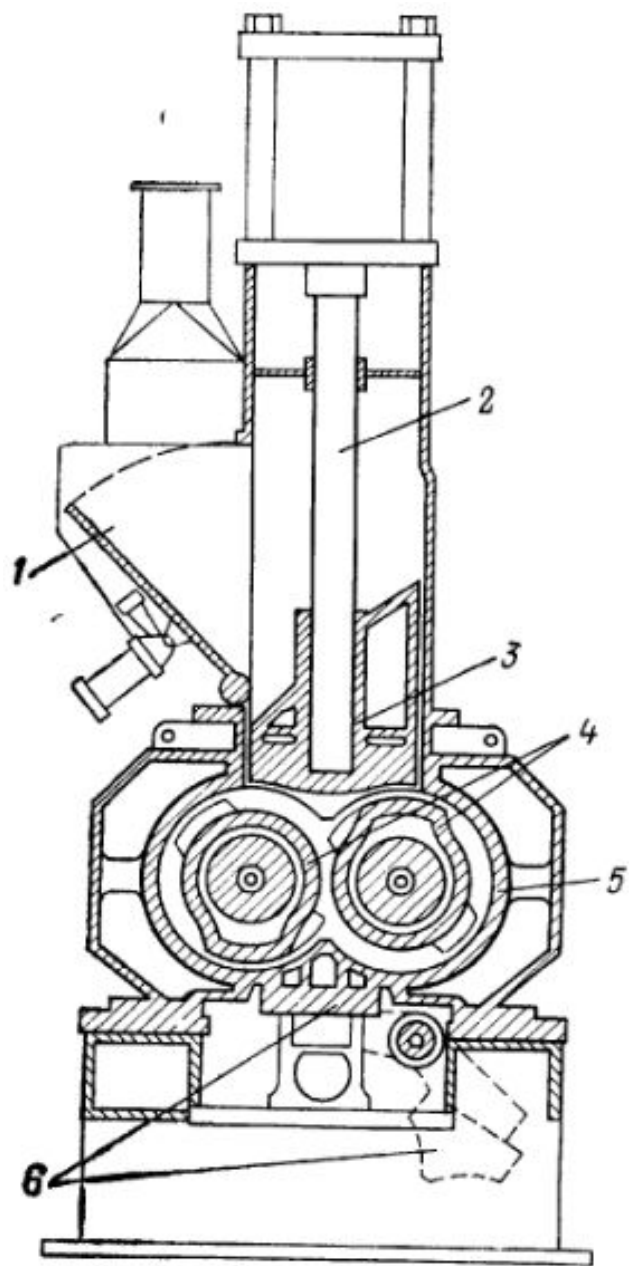
Смеситель типа «Бенбери» серии «F»
(ф. «Фаррел—Бридж», США— Англия):

- 1 — шток верхнего затвора;
- 2 — верхний затвор;
- 3 — загрузочная воронка;
- 4 — стенка смесительной камеры
с циркуляционным охлаждением;
- 5 — роторы,
- 6 — нижний затвор;
- 7 — механизм откидывания затвора.



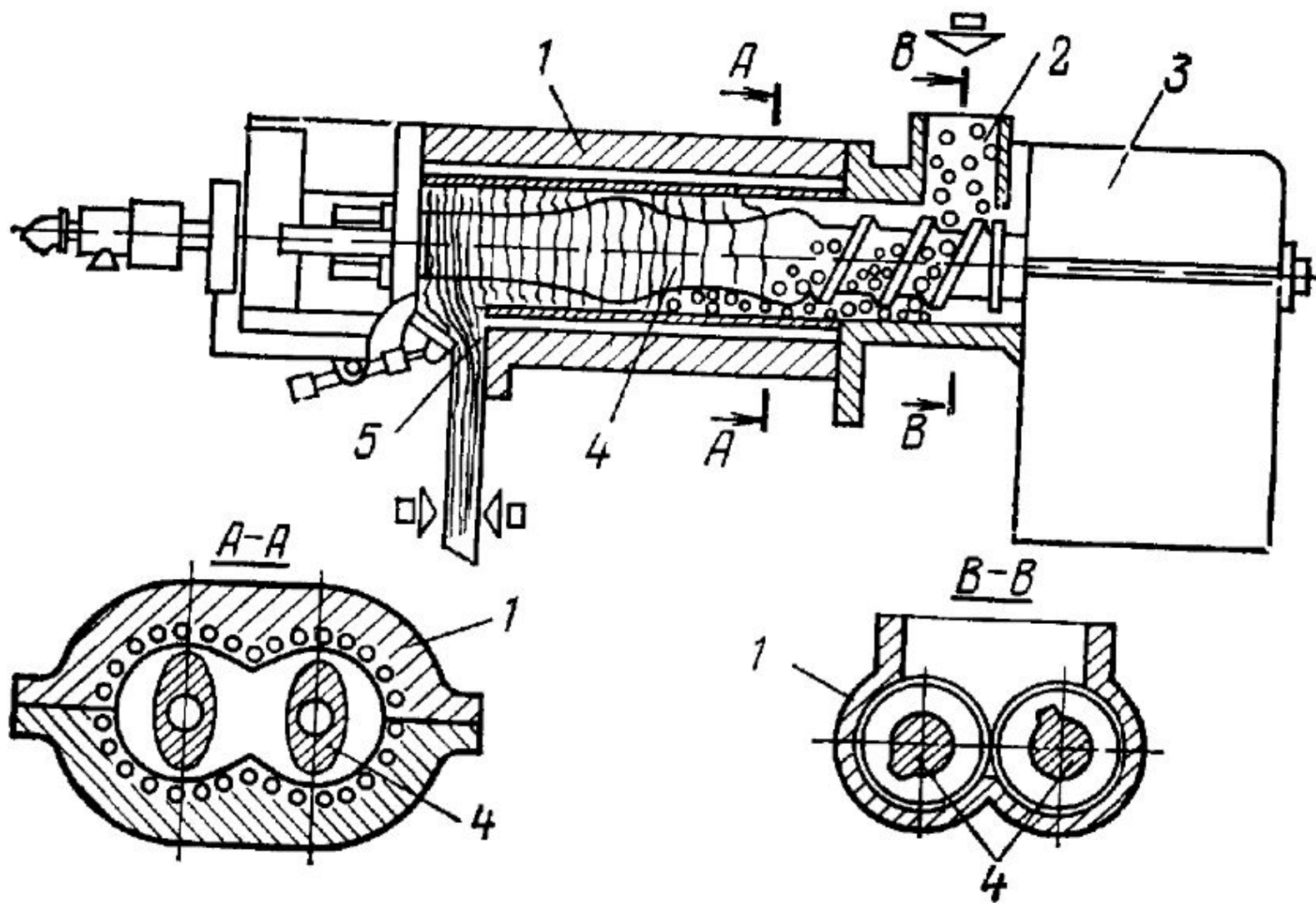
Смеситель типа «GК» (ф. «Вернер—Пфляйдерер», ФРГ):

1 — шток затвора; 2 — верхний затвор,
3 — камера смесителя; 4 — ротор; 5 — при-
вод нижнего затвора, 6 — нижний затвор;
7 — загрузочное устройство



Смеситель типа «Интермикс»
(ф «Шоу», Англия):

- 1 — загрузочная воронка,
- 2 — шток затвора;
- 3 — верхний затвор;
- 4 — роторы,
- 5 — камеры
- 6 — нижний затвор



Двухроторный смеситель ФКМ непрерывного действия.

1 — корпус, 2 — загрузочная воронка, 3 — привод, 4 — ротор, 5 — разгрузочное отверстие.

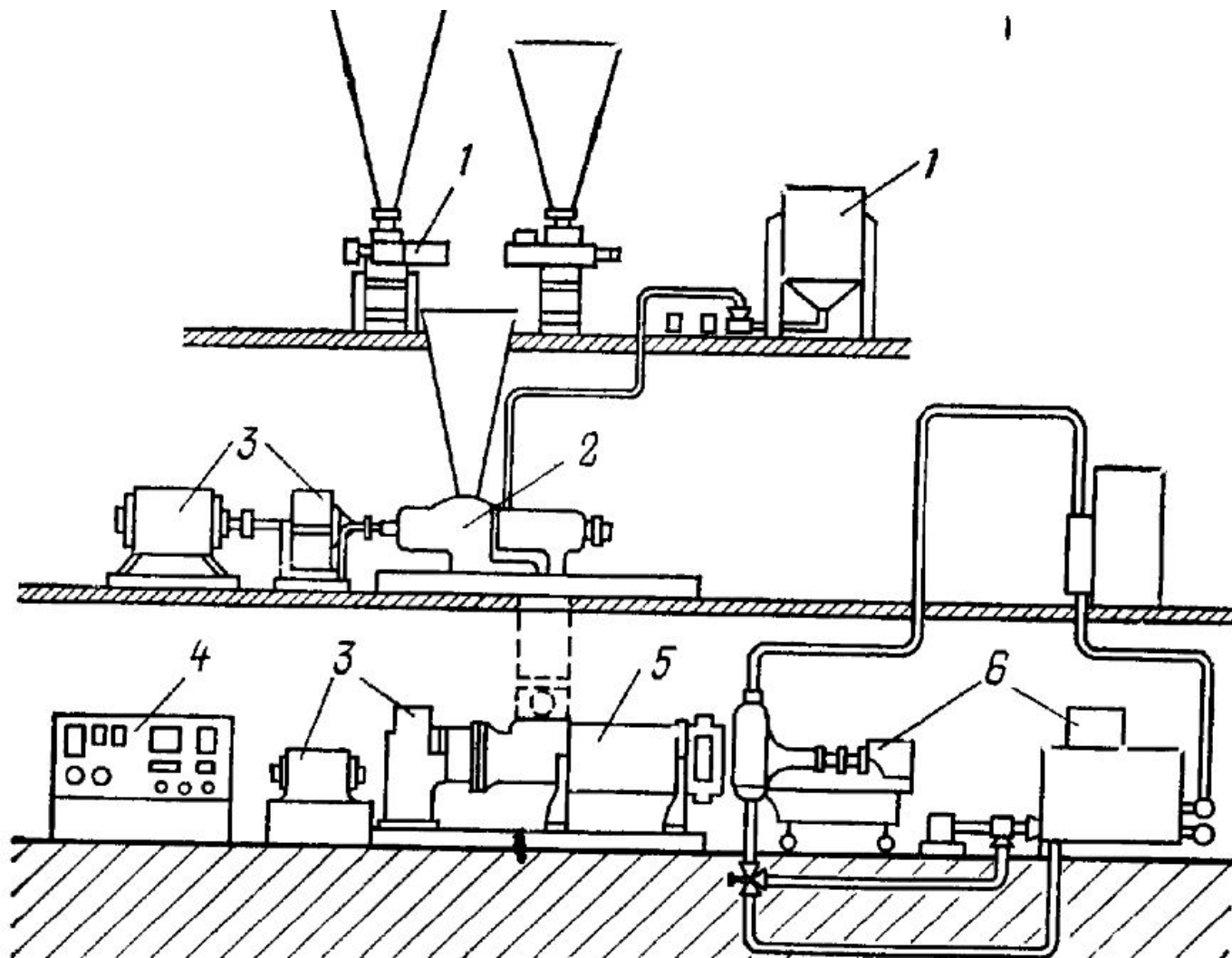
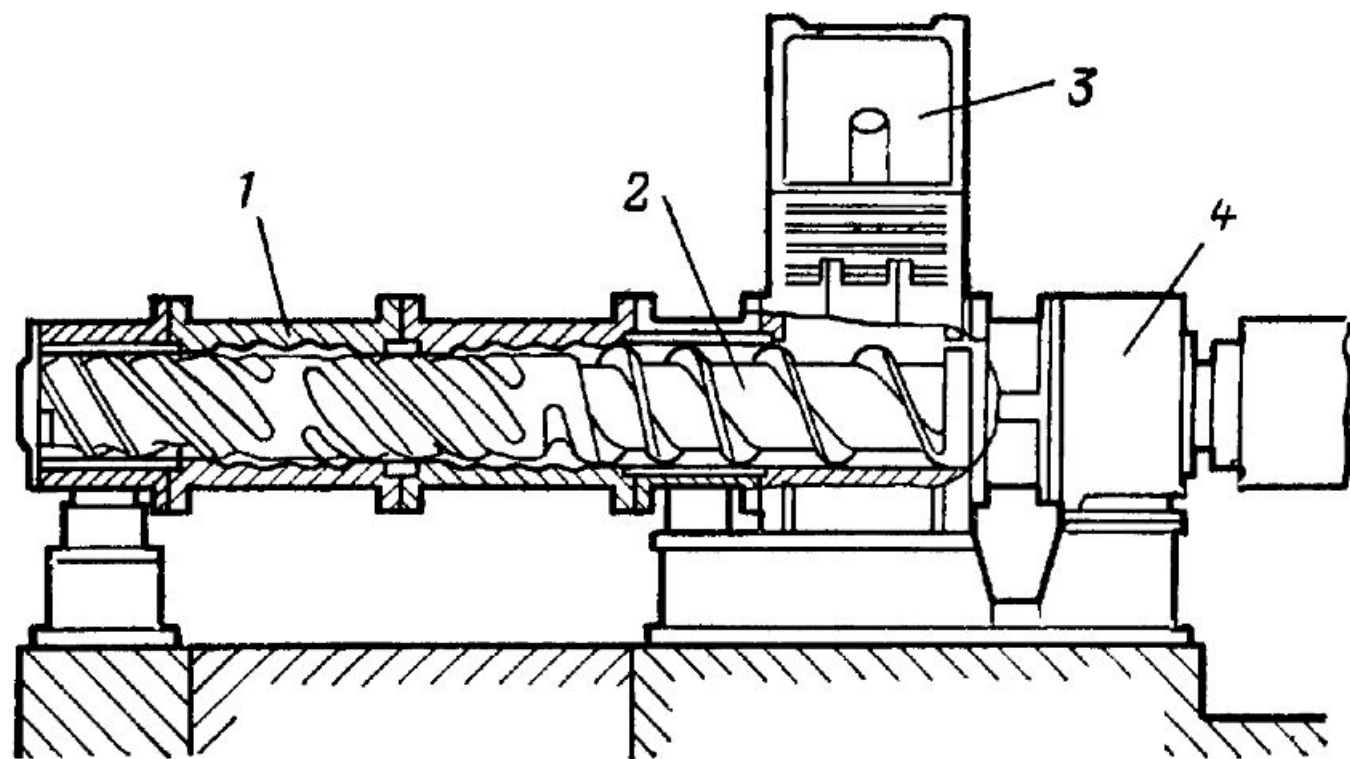


Схема линии смешения, включающая смеситель ФКМ:

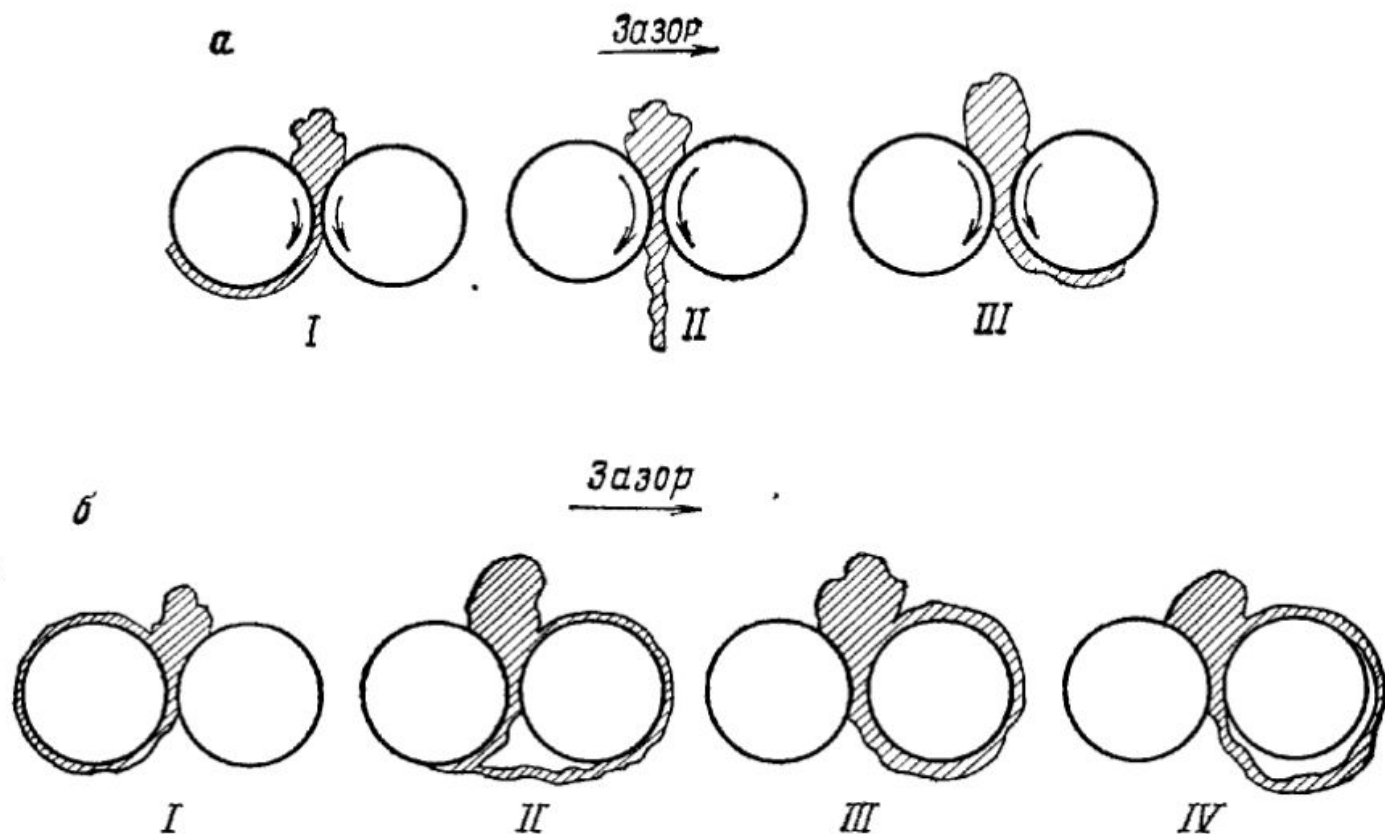
1 — дозаторы непрерывного действия; 2 — смеситель ФКМ; 3 — электропривод с редуктором; 4 — пульт управления; 5 — экструдер-гранулятор; 6 — система охлаждения, изоляции и отбора гранул.

**Основные характеристики смесителей ФКМ,
выпускаемых для резиновой промышленности**

Характеристика	Типоразмеры ФКМ					
	2	4	6	9	12	15
Установленная мощность привода, кВт	—	—	—	1200	1470	2580
Производительность, кг/ч						
I стадия	75	260	960	3300	5500	9600
II стадия	120	450	1600	5000	9000	15800



Устройство непрерывного смесителя типа «Трансфермикс»
1 — корпус, 2 — червяк 3 — загрузочная воронка 4 — привод



Явление перехода смеси при вальцевании на задний валок в зависимости от зазора :

- а — в периодическом процессе (I — смесь на заднем валке, II — смесь не садится на валки, III — смесь на переднем валке);
- б — в непрерывном процессе (I — смесь на заднем валке, II — смесь липнет к обоим валкам, III — смесь на переднем валке, IV — смесь «шубит» на переднем валке).

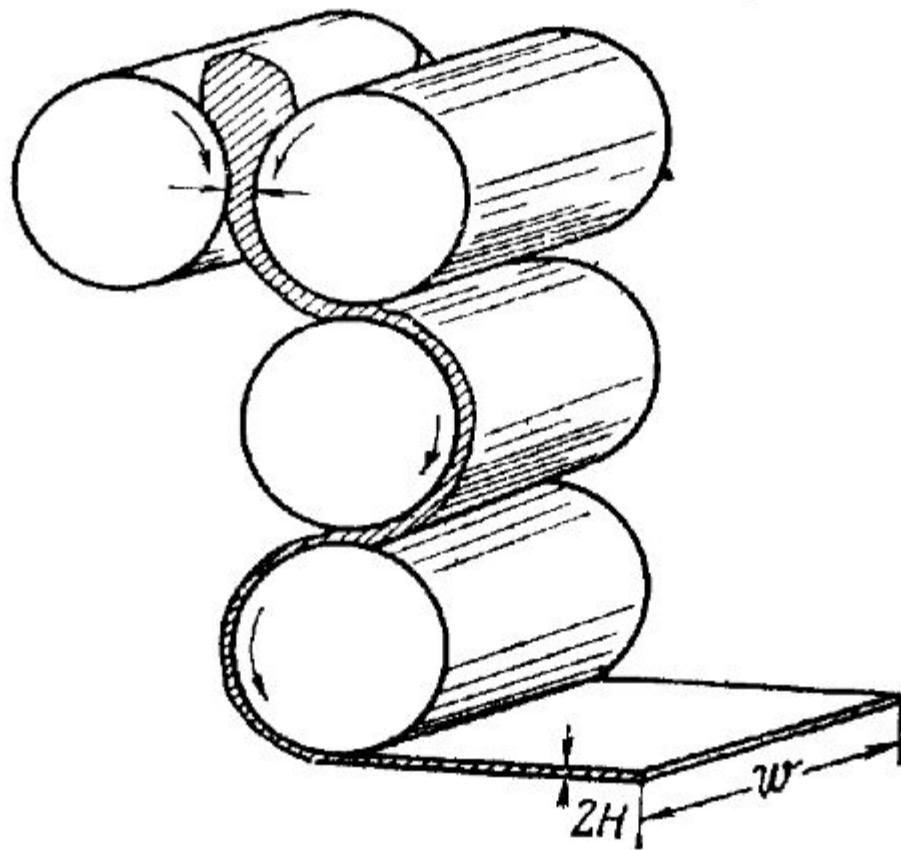
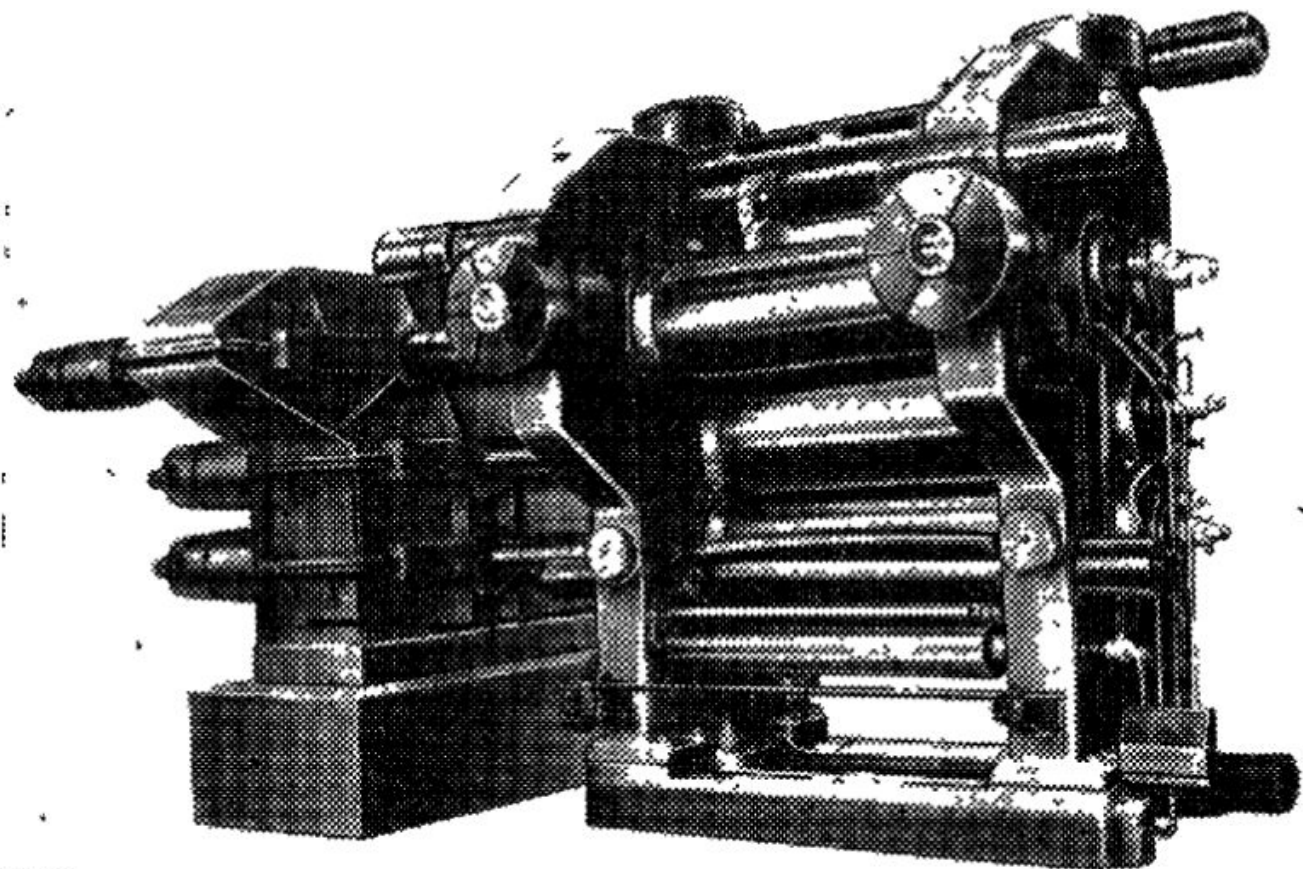


Схема процесса каландрования.



Общий вид четырехвалкового каландра с индивидуальными приводами к валкам.

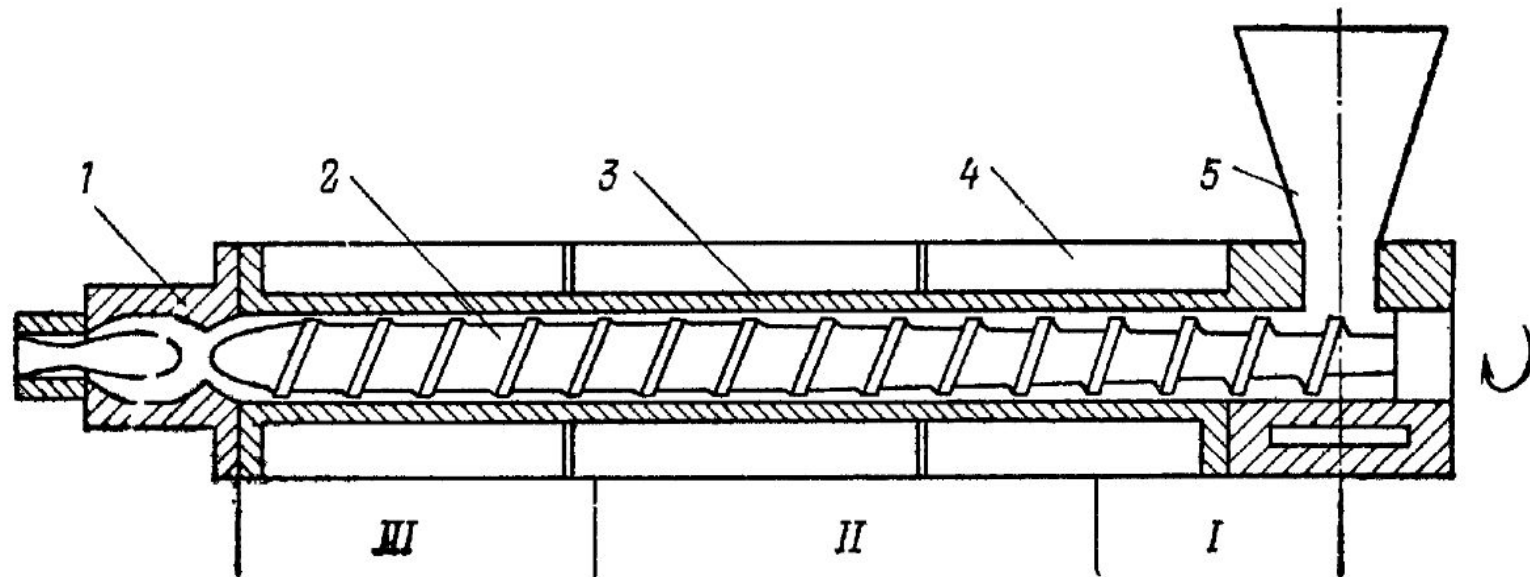


Схема одночервячной машины:

1 — головка (мундштук); 2 — червяк (шнек); 3 — корпус; 4 — рубашка для циркуляции теплоносителя; 5 — загрузочная воронка.
Рабочие зоны: I — загрузка; II — пластикация; III — выдавливание.

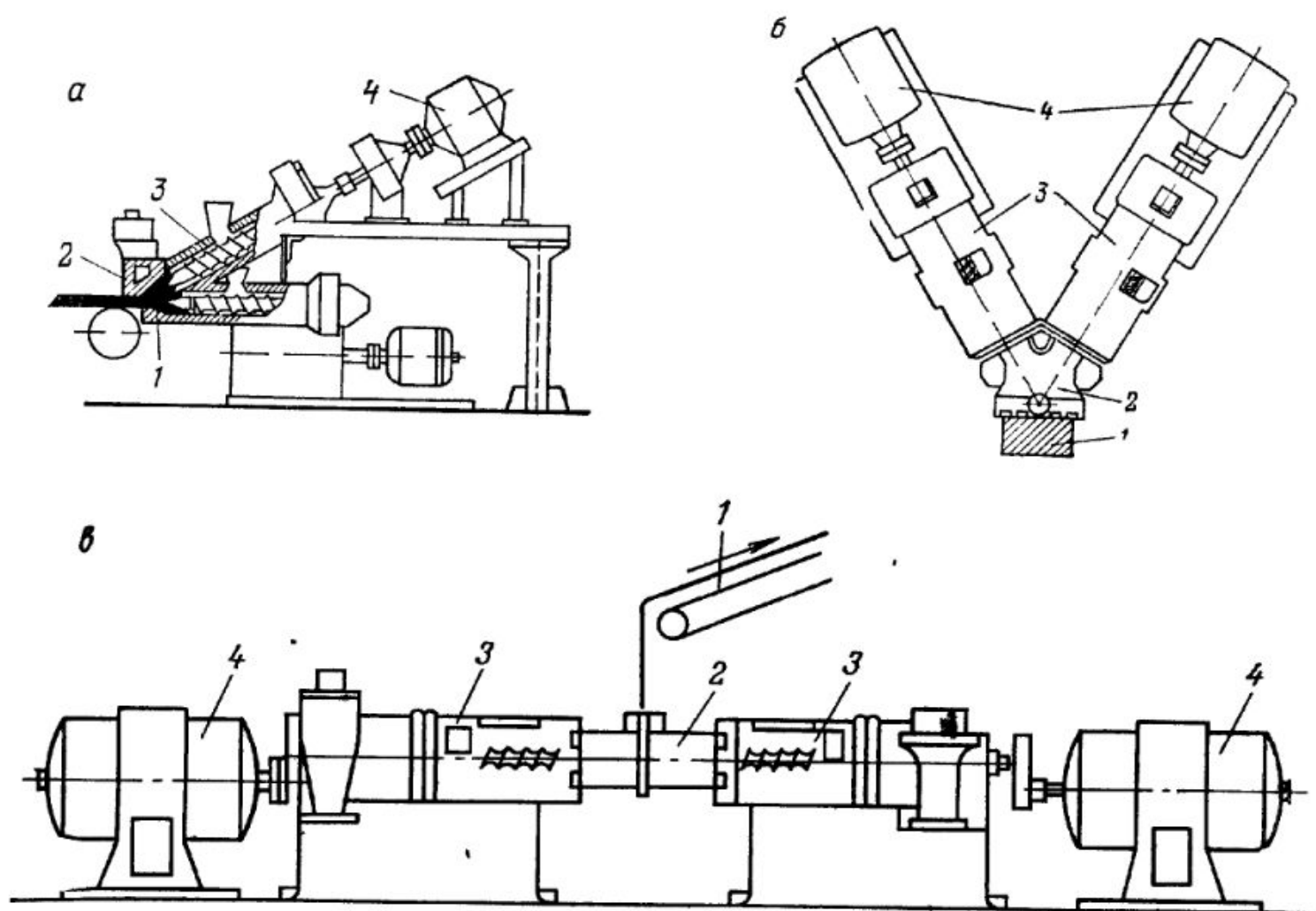


Схема расположения двух червячных машин при выпуске протекторов из двух разных резин и 2—3 деталей:

a — под углом в вертикальной плоскости, *б* — под углом в горизонтальной плоскости; *в* — навстречу друг другу: 1 — заготовка; 2 — головка червячной машины, 3 — корпус; 4 — привод.