

**Капитальный ремонт объекта
«Парк по пр. Ленинградскому
от ул. Галушина
до ул. Красной звезды»**

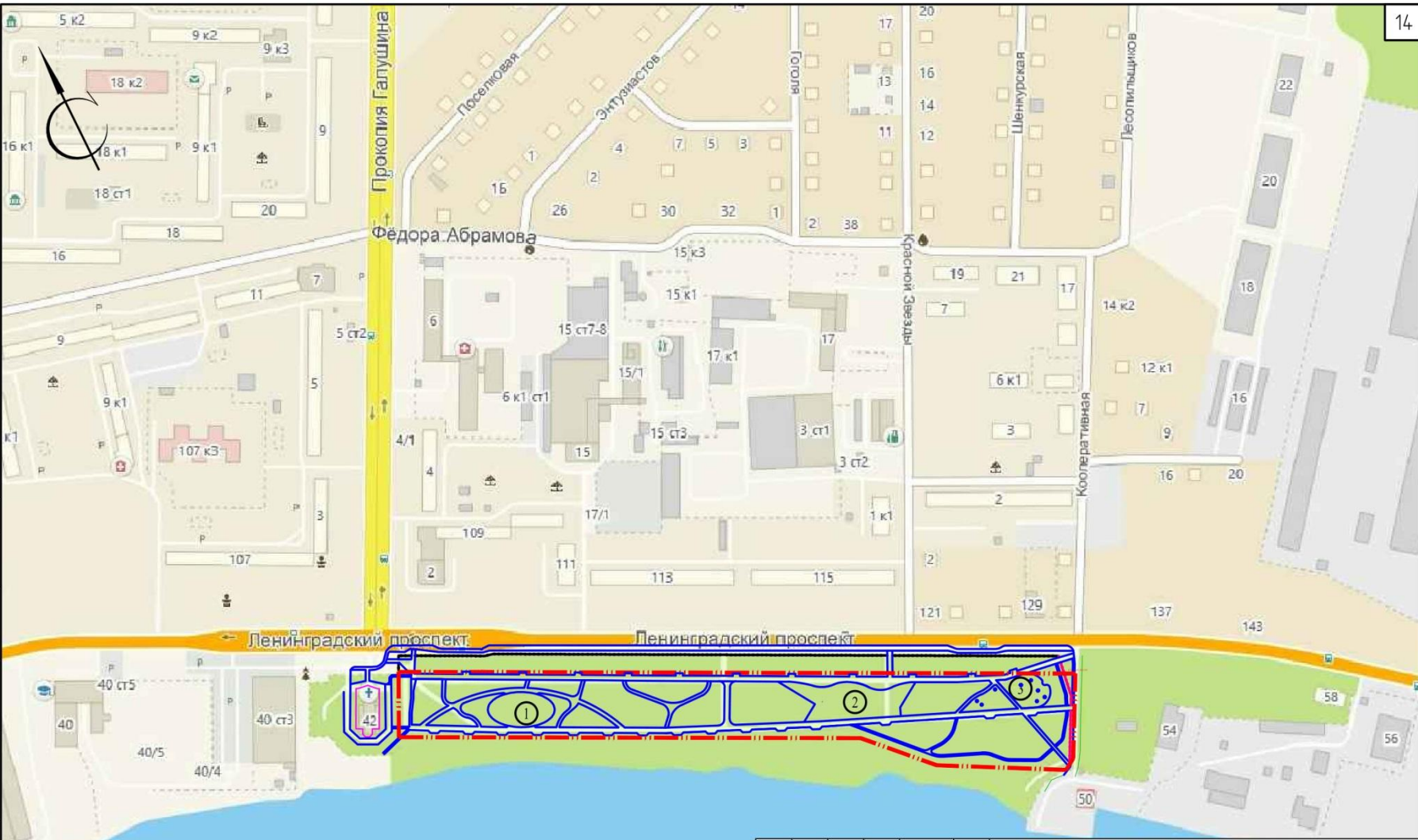
Парк по просп. Ленинградский

Технико-экономические показатели

- ✓ Площадь участка – 34 107 м²
- ✓ Площадь благоустройства (в т.ч. в границе участка) – 44 184 (34 107) м²
- ✓ Площадь твердых покрытий (в т.ч. в границе участка) – 13 298 (12 805) м²
- ✓ Площадь бортовых камней (в т.ч. в границе участка) – 252 (222) м²
- ✓ Площадь озеленения (в т.ч. в границе участка) – 30 634 (21 080) м²
- ✓ Процент озеленения (в т.ч. в границе участка) – 68,9 (61,8) %

Парк по просп. Ленинградский





ЭКСПЛИКАЦИЯ ОБЪЕКТОВ БЛАГОУСТРОЙСТВА

1. Детская игровая площадка для младшего и среднего возраста.
2. Площадка для проведения праздников и мероприятий.
3. Спортивная площадка из детского и взрослого блоков.

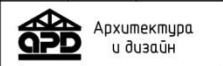
815 - 18 - ПЗУ

КАПИТАЛЬНЫЙ РЕМОНТ ОБЪЕКТА "ПАРК ПО ПР. ЛЕНИНГРАДСКОМУ,
ОТ УЛ. ГАЛУШИНА - УЛ. КРАСНОЙ ЗВЕЗДЫ"

Изм.	Колуч.	Лист	№ вкл.	Подп.	Дата
Разработ.	Голцков				12.18
Н. контр.	Мошников				12.18
ГИП	Мошников				12.18

Стадия	Лист	Листов
П	7	

Ситуационный план М 1:3000

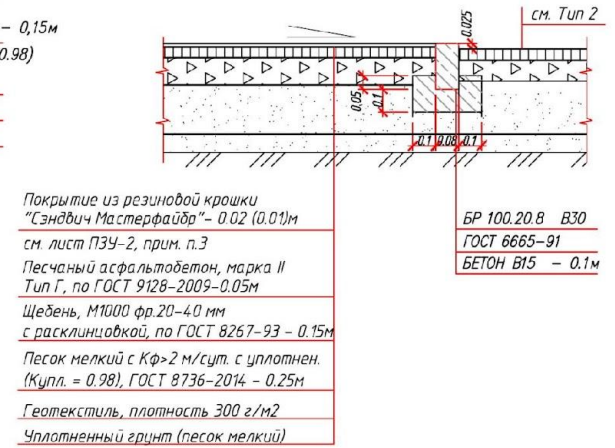
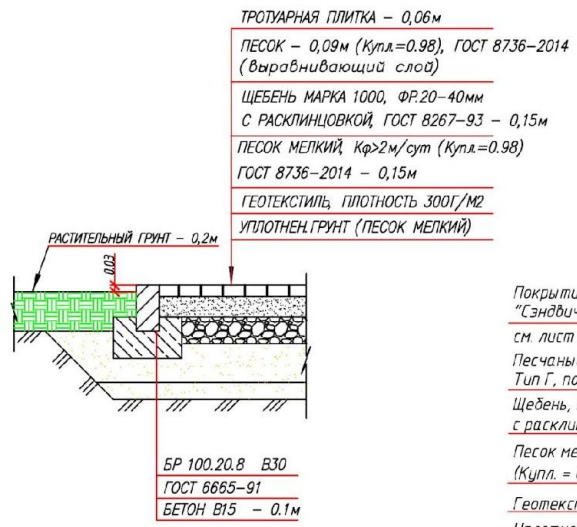
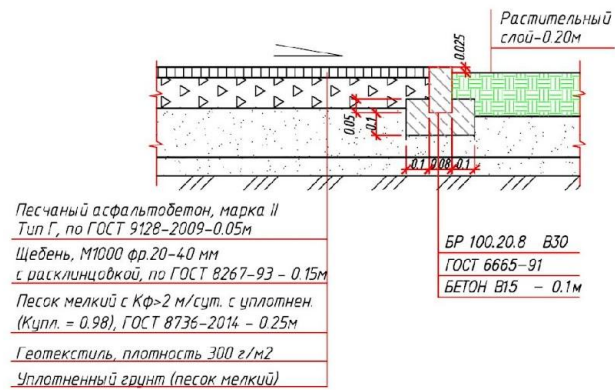


Согласовано
Взам. инв. №
Подп. и дата
Инд. № подл.

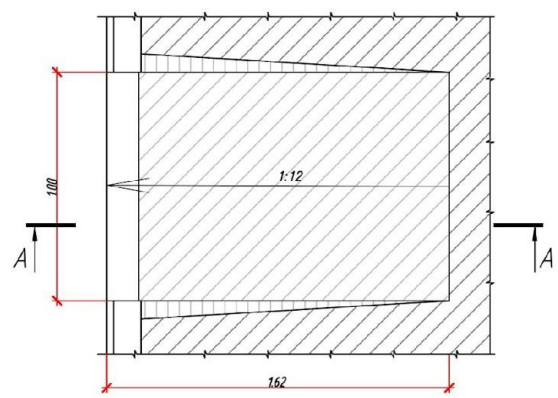
КОНСТРУКЦИЯ ПОКРЫТИЯ ТРОТУАРОВ,
ДОРОЖЕК ИЗ АСФАЛЬТОБЕТОНА (ТИП 1)

ПЛОЩАДКА (2) И ТРОТУАР С МОЩЕНИЕМ
ИЗ МЕЛКОРАЗМЕРНОЙ ПЛИТКИ (ТИП 3)

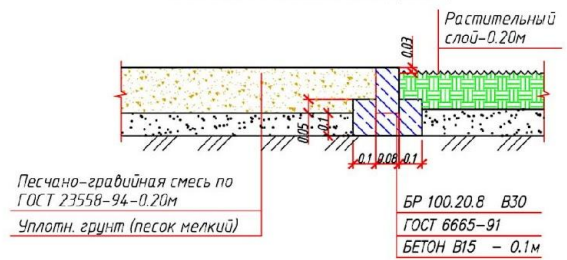
КОНСТРУКЦИЯ ПОКРЫТИЯ ЗОНЫ ДЕТСКОЙ (1),
СПОРТИВНОЙ (3) ПЛОЩАДОК (ТИП 4)



УЗЕЛ А



КОНСТРУКЦИЯ ПОКРЫТИЯ ТРОТУАРА ИЗ
ПЕСЧАНО-ГРАВИЙНОЙ СМЕСИ (ТИП 5)



ПРИМЕЧАНИЯ

1. Ведомость тротуаров, дорожек и площадок см. лист ПЗУ-1.
2. Все размеры даны в метрах.

815 - 18 - ПЗУ

КАПИТАЛЬНЫЙ РЕМОНТ ОБЪЕКТА "ПАРК ПО ПР. ЛЕНИНГРАДСКОМУ,
ОТ УЛ. ГАЛУШИНА - УЛ. КРАСНОЙ ЗВЕЗДЫ"

Изм.	Колуч.	Лист	№ док	Подп.	Дата
Разработ.	Голыкоб				12.18
Н. контр.	Мошникоб				12.18
ГИП	Мошникоб				12.18

Конструктивные разрезы покрытий.

Стадия	Лист	Листов
П	8	

APD Архитектура и дизайн

Создано	
Васк. инф. М	
Полп. и дата	
Инф. № повл.	

Концепция благоустройства парка по пр. Ленинградский от ул. П. Галушина до ул. Красной Звезды



Концепция благоустройства парка по пр. Ленинградский от ул. П. Галушина до ул. Красной Звезды



Концепция благоустройства парка по пр. Ленинградский от ул. П. Галушина до ул. Красной Звезды



Концепция благоустройства парка по пр. Ленинградский от ул. П. Галушина до ул. Красной Звезды

*Элементы благоустройства,
планируемые к размещению на территории парка:*

✓ Скамейки и урны



✓ Светильники



Концепция благоустройства парка по пр. Ленинградский от ул. П. Галушина до ул. Красной Звезды

*Элементы благоустройства,
планируемые к размещению на территории парка:*

- ✓ Спортивное оборудование, в том числе для маломобильных групп населения



Концепция благоустройства парка по пр. Ленинградский от ул. П. Галушина до ул. Красной Звезды

*Элементы благоустройства,
планируемые к размещению на территории парка:*

✓ Спортивное оборудование



Тренажер для мышц груди



Тренажер жим сидя



Тренажер «Альпинист»

Концепция благоустройства парка по пр. Ленинградский от ул. П. Галушина до ул. Красной Звезды

*Элементы благоустройства,
планируемые к размещению на территории парка:*

✓ Арт-объекты

консоли



фигуры

Объемная фигура,
устанавливаемая на круглом подиуме



Представляет собой светящийся рисунок

Концепция благоустройства парка по пр. Ленинградский от ул. П. Галушина до ул. Красной Звезды

*Элементы благоустройства,
планируемые к размещению на территории парка:*

- ✓ *Тренажеры и оборудование для детских площадок*



Спасибо за внимание!