

Проект по робототехнике «Винтовка по технологии Fly-wheel»

Участники
проекта:

Папулов 8 класс
Гордей

Кизиков Лев 9 класс

Наставник:
Светлана Леонидовна Иванова

МАОУ ДО «Компьютерный Центр»
г. Луга, 2016

Цель

Сделать дробовик



Прототип дробовика.

Наша идея сделать дробовик.



Система

В системе винтовки :

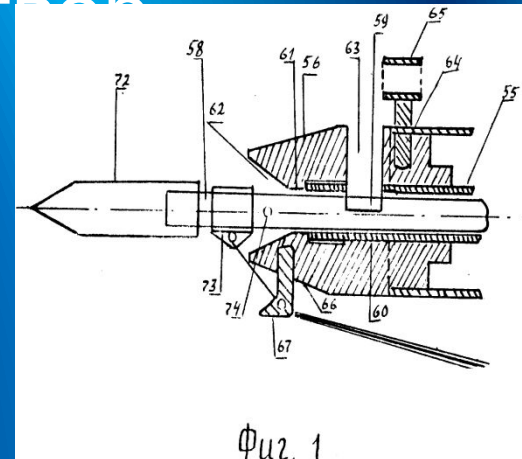
приклад (NXT)

спусковой курок (датчик касания)

затвор (который управляется мотором)

Механика

1. датчик касания активирует мотор
2. мотор приводит в действие затвор
3. затвор оттягивается и патрон заряжается
4. мотор прокручивает затвор
5. патрон вылетает



ИТОГ

Мы сделали дробовик

Процесс был интересным и немного трудным.

