



**ФЕДЕРАЛЬНОЕ АГЕНТСТВО ПО
РЫБОЛОВСТВУ**
Федеральное государственное бюджетное
образовательное учреждение
высшего профессионального образования
Дальневосточный государственный
технический
рыбохозяйственный университет
(ФГБОУ ВПО ДАЛЬРЫБВТУЗ)
Кафедра «Эксплуатации и управления
транспортом»



ТЕМА: «Механическая коробка передач (назначение, классификация и устройство)»

**Выполнил : студент Этб-312 Кнуренко Александр и
Селиванов Евгений**

Проверил : к.т.н., доцент Малясёв С.Н.

Содержание:

1. Введение
2. Классификация
3. Основные неисправности МКПП
4. Техническое обслуживание

Введение

Коробка передач предназначена для изменения по величине и направлению крутящего момента и передачи его от двигателя к ведущим колесам. Также она обеспечивает длительное разобложение двигателя и ведущих колес, причем на неограниченный срок и без усилий со стороны водителя (по сравнению со сцеплением).

Механическая коробка передач пока остается самым распространенным устройством, изменяющим крутящий момент двигателя. Свое название коробка получила от механического (ручного) способа переключения передач.

Классификация механической коробки передач

Из всего многообразия конструкций МКПП можно выделить коробки двух основных видов: трехвальные и двухвальные.

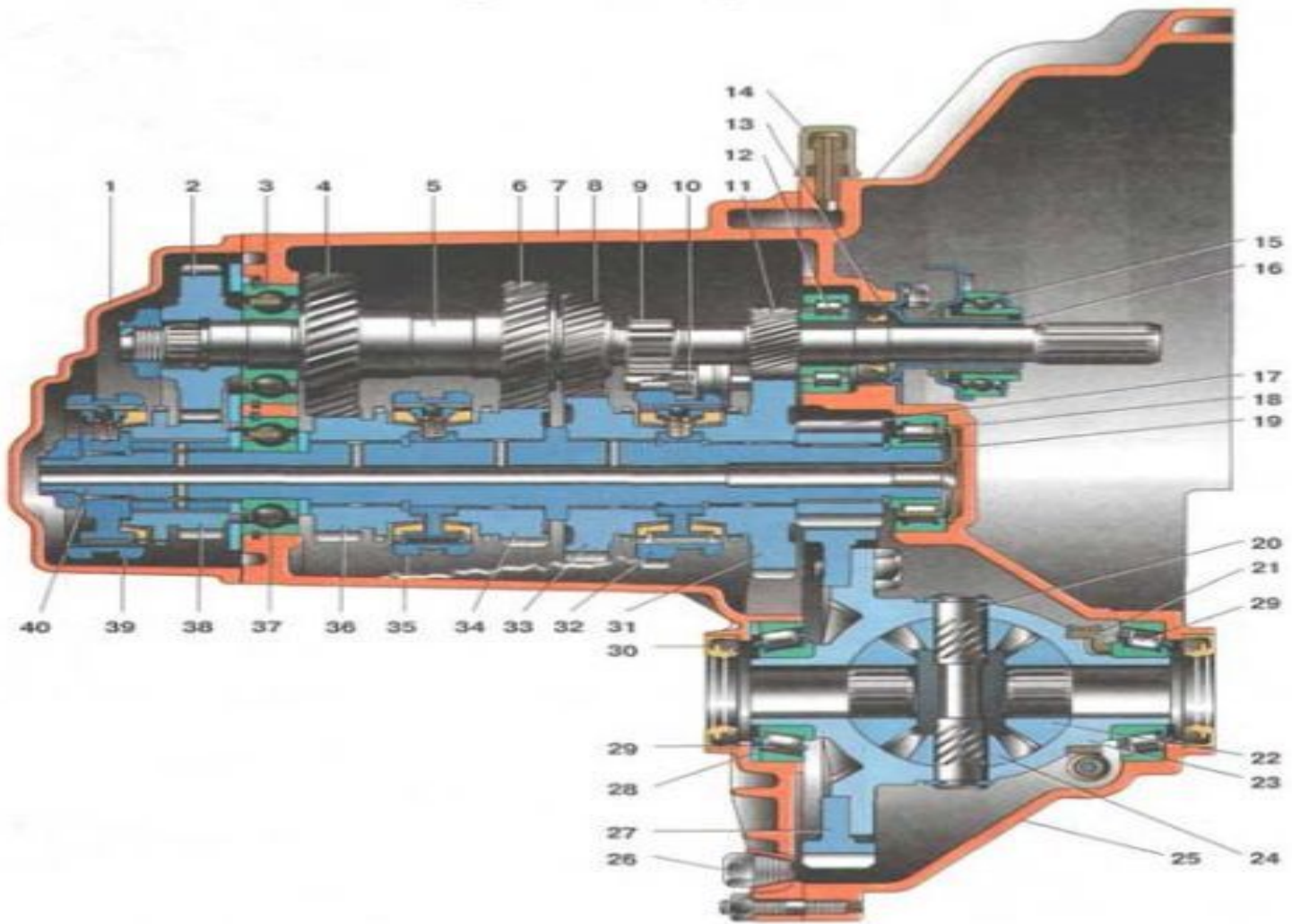
Трехвальная коробка передач устанавливается, как правило, на заднеприводные автомобили. Двухвальная механическая коробка передач применяется на переднеприводных легковых автомобилях. Устройство и принцип работы данных коробок передач имеют существенные различия, поэтому они рассмотрены отдельно.

Устройство двухвальной механической коробки передач

Двухвальная коробка передач состоит из ведущего (первичного) и ведомого (вторичного) валов с блоками шестерен и синхронизаторами. Помимо этого в картере коробки передач размещены главная передача и дифференциал.

Ведущий вал, также как и в трехвальной коробке, обеспечивает соединение со сцеплением. На валу жестко закреплен блок шестерен.

Параллельно ведущему валу расположен **ведомый вал** с блоком шестерен. Шестерни ведомого вала находятся в постоянном зацеплении с шестернями ведущего вала и свободно вращаются на валу. На ведомом валу жестко закреплена ведущая шестерня главной передачи. Между шестернями ведомого вала установлены муфты синхронизаторов.



Механизм переключения передач двухвальной коробки

Механизм переключения передач двухвальной коробки, как правило, дистанционного действия, т.е. расположен отдельно от корпуса коробки. Связь между коробкой и механизмом может осуществляться с помощью тяг или тросов. Наиболее простым является тросовое соединение, поэтому оно чаще используется в механизмах переключения.

Принцип работы двухвальной механической коробки передач

Принцип работы аналогичен трехвальной коробке. Основное отличие заключается в особенностях работы механизма переключения передач.

Движение рычага управления при включении конкретной передачи разделяется на поперечное и продольное. При поперечном движении рычага управления усилие передается на трос выбора передач. Тот, в свою очередь, воздействует на рычаг выбора передач. Рычаг осуществляет поворот центрального штока вокруг оси и, тем самым, обеспечивает выбор передач.

При дальнейшем продольном движении рычага усилие передается на трос переключения передач и далее на рычаг переключения передач. Рычаг производит горизонтальное перемещение штока с вилками. Соответствующая вилка на штоке перемещает муфту синхронизатора и осуществляет блокирование шестерни ведомого вала. Крутящий момент от двигателя передается на ведущие колеса.

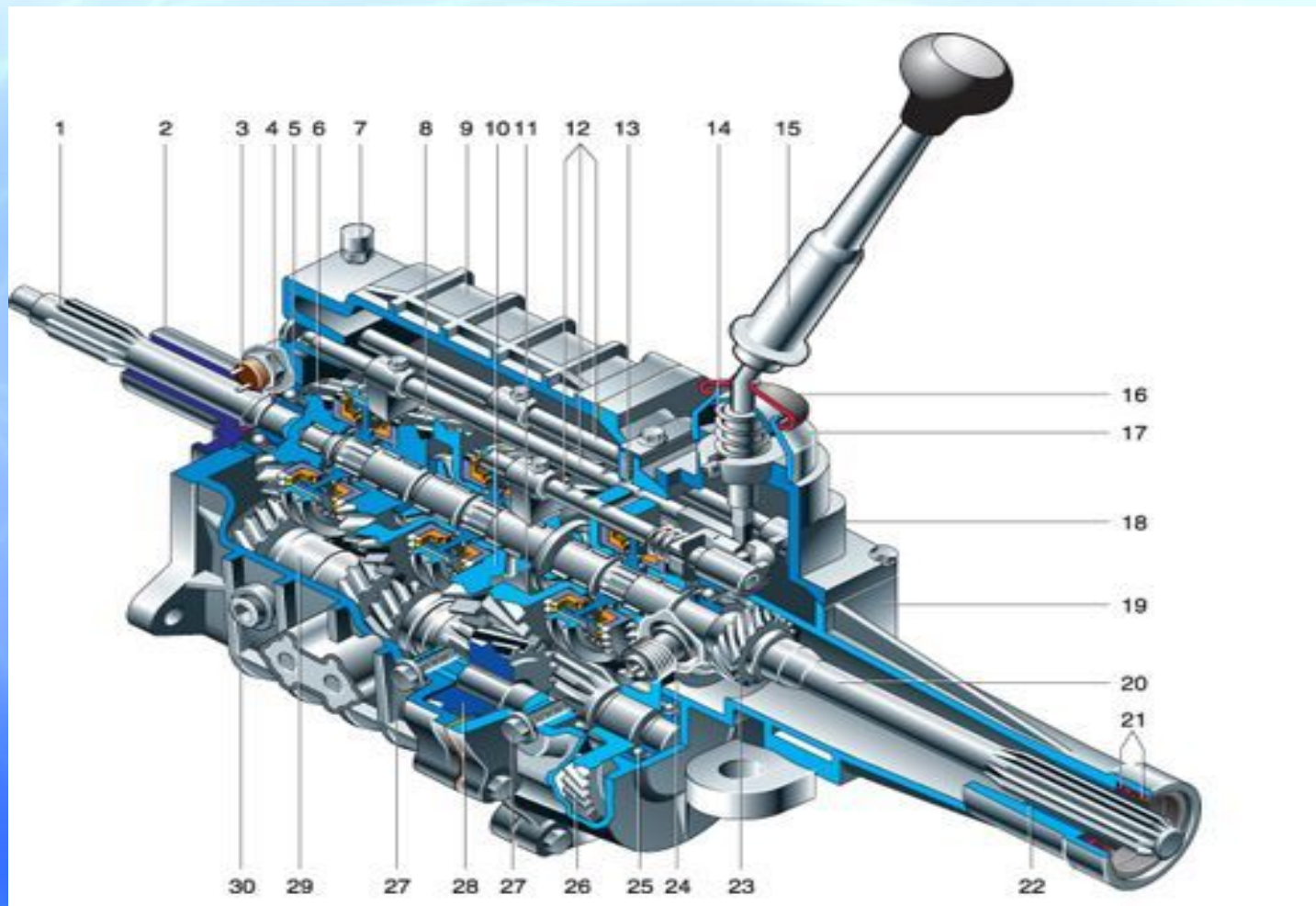
Устройство трехвальной механической коробки передач

Трехвальная коробка передач состоит из ведущего (первичного), промежуточного, ведомого (вторичного) валов, на которых размещены шестерни с синхронизаторами. В конструкцию коробки также входит механизм переключения передач. Все элементы размещены в картере (корпусе) коробки передач.

Ведущий вал обеспечивает соединение со сцеплением. На валу имеются шлицы для ведомого диска сцепления. Крутящий момент от ведущего вала передается через соответствующую шестерню, находящуюся с ним в жестком зацеплении.

Промежуточный вал расположен параллельно первичному валу. На валу располагается блок шестерен, находящийся с ним в жестком зацеплении.

Ведомый вал расположен на одной оси с ведущим. Технически это осуществляется за счет торцевого подшипника на ведущем валу, в который входит ведомый вал. Блок шестерен ведомого вала не имеет закрепления с валом и поэтому свободно вращается на нем. Блок шестерен промежуточного и ведомого вала, а также шестерня ведущего вала находятся в постоянном зацеплении.



Между шестернями ведомого вала располагаются синхронизаторы (другое название - муфты синхронизаторов). Работа синхронизаторов основана на выравнивании (синхронизации) угловых скоростей шестерен ведомого вала с угловой скоростью самого вала за счет сил трения. Синхронизаторы имеют жесткое зацепление с ведомым валом и могут двигаться по нему в продольном направлении за счет шлицевого соединения. На современных коробках передач синхронизаторы устанавливаются на всех передачах.

Механизм переключения трехвальной коробки передач обычно располагается непосредственно на корпусе коробки. Конструктивно он состоит из рычага управления и ползунов с вилками. Для предотвращения одновременного включения двух передач механизм оснащен блокирующим устройством. Механизм переключения передач может также иметь дистанционное управление.

Картер коробки передач служит для размещения конструктивных частей и механизмов, а также для хранения масла. Картер изготавливается из алюминиевого или магниевых сплава.

Принцип работы трехвальной МКПП

При нейтральном положении рычага управления крутящий момент от двигателя на ведущие колеса не передается. При перемещении рычага управления, соответствующая вилка перемещает муфту синхронизатора. Муфта обеспечивает синхронизацию угловых скоростей соответствующей шестерни и ведомого вала. После этого, зубчатый венец муфты заходит в зацепление с зубчатым венцом шестерни и обеспечивается блокировка шестерни на ведомом валу. Коробка передач осуществляет передачу крутящего момента от двигателя на ведущие колеса с заданным передаточным числом.

Движение задним ходом обеспечивается соответствующей передачей коробки. Изменение направления вращения осуществляется за счет промежуточной шестерни заднего хода, устанавливаемой на отдельной оси.

Основные неисправности МКПП

Подтекание масла может быть из-за повреждения уплотнительных прокладок, сальников и ослабления крепления крышек картера. Для устранения неисправности необходимо поменять прокладки, сальники и подтянуть крепления крышек.

Шум при работе коробки передач может возникнуть из-за неисправного синхронизатора, износа подшипников, шестерен и шлицевых соединений. Для устранения неисправности необходимо заменить вышедшие из строя детали и узлы.

Затрудненное включение передач может происходить из-за поломок деталей механизма переключения, износа синхронизаторов или шестерен. Для устранения неисправности необходимо заменить вышедшие из строя детали и узлы.

Самовыключение передач случается из-за неисправности блокировочного устройства, а также при сильном износе шестерен или синхронизаторов. Для устранения неисправности необходимо заменить блокировочное устройство, вышедшие из строя шестерни, синхронизаторы.

Техническое обслуживание

Перед каждым выездом автомобиля проверьте отсутствие течи масла и шума в работающей коробке передач, легкость включения и переключения всех передач.

При движении проверяйте отсутствие шума и стуков на различных режимах работы коробки передач.

После первых 2000-3000 км пробега автомобиля замените масло в коробке передач. Заменить масло следует сразу после поездки, пока оно не остыло.

Спасибо за внимание