

**КОМПЛЕКС ТЕХНИЧЕСКИХ ВОЗДЕЙСТВИЙ  
ПО ПОДДЕРЖАНИЮ ТРАНСПОРТНЫХ СРЕДСТВ В ТЕХНИЧЕСКИ  
ИСПРАВНОМ СОСТОЯНИИ, ТЕХНОЛОГИЯ ТЕХНИЧЕСКОГО  
ОБСЛУЖИВАНИЯ И ТЕКУЩЕГО РЕМОНТА**

**УРОК**

**Диагностика и ремонт рулевого управления  
легкового автомобиля**

**ТЕХНИЧЕСКОЕ ОБСЛУЖИВАНИЕ И РЕМОНТ АВТОМОБИЛЕЙ**

**УЧЕБНИК**

Под редакцией д-ра техн. наук, профессора В. М. ВЛАСОВА  
Стр. 205

Зачем нужно проводить техническое обслуживание, диагностика и ремонт рулевого управления, тормозной системы и подвески автомобиля?





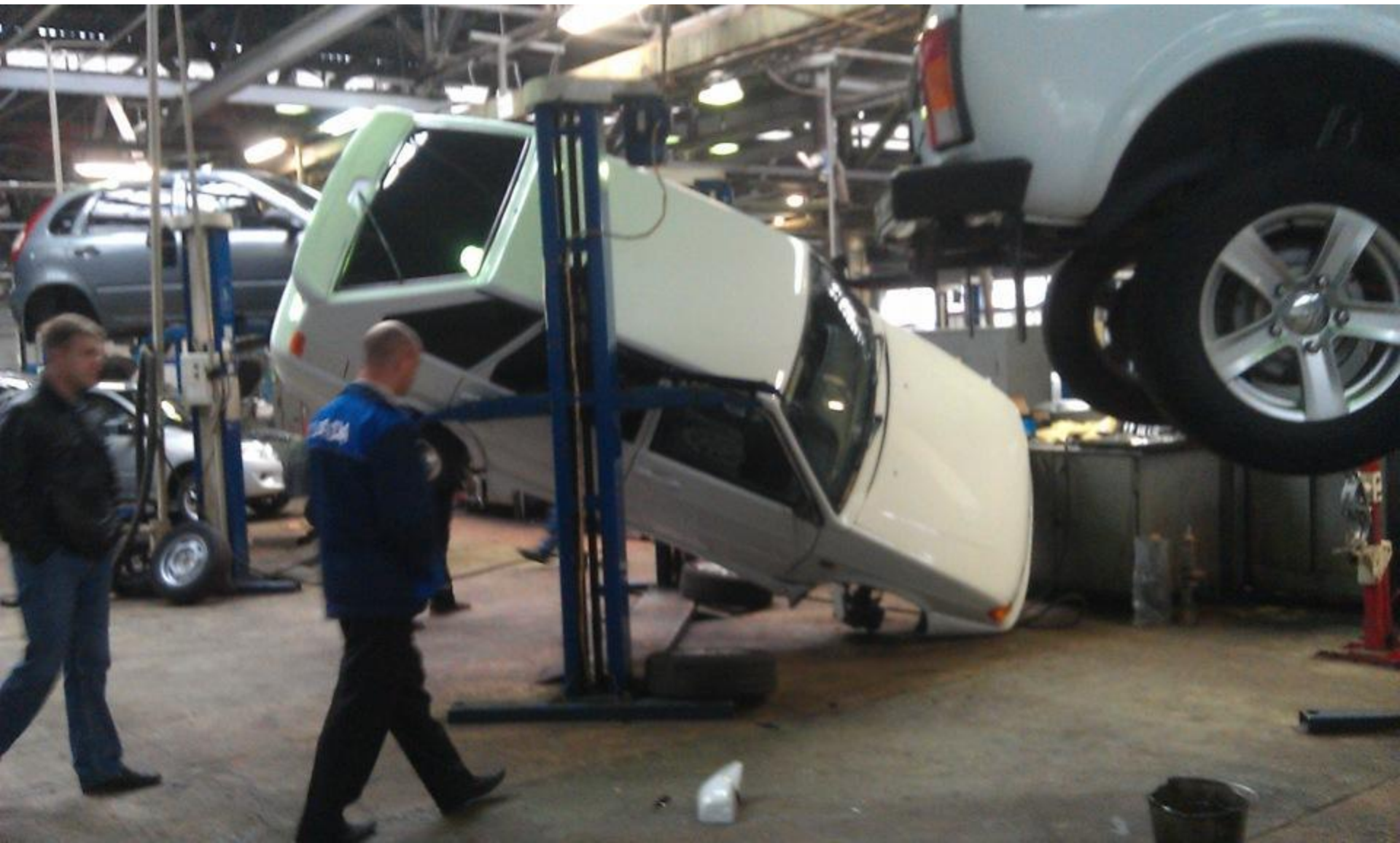
При проведении диагностики ремонта и ТО рулевого управления  
автомобиля необходимо

## **1) Установить автомобиль на подъемник**



При проведении диагностики ремонта и ТО рулевого управления автомобиля  
необходимо

## **2) Правильно поставить автомобиль на подъемник и зафиксировать его**





При проведении диагностики ремонта и ТО рулевого управления автомобиля необходимо  
**3) Поставить под подъемник на котором автомобиль упоры**

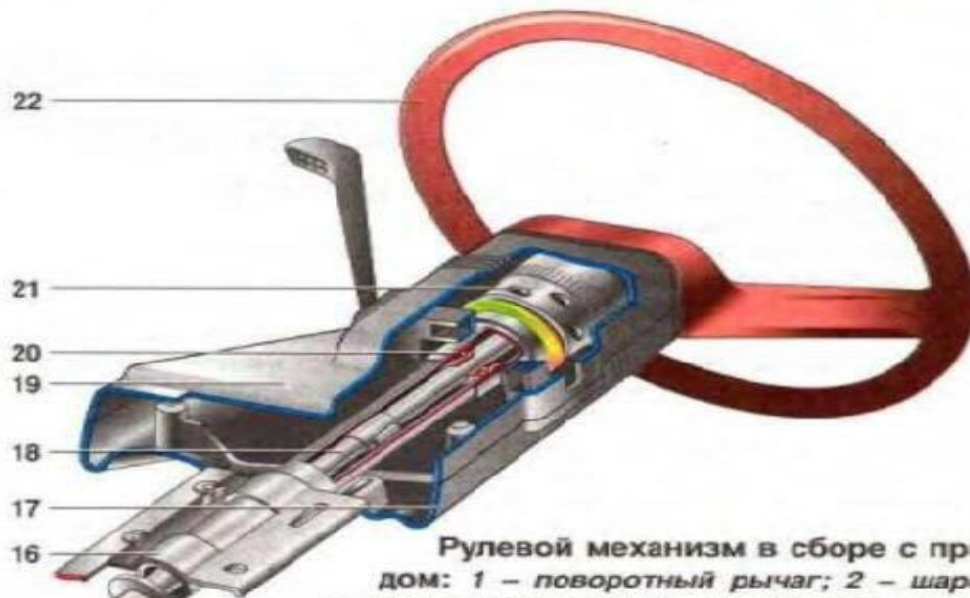
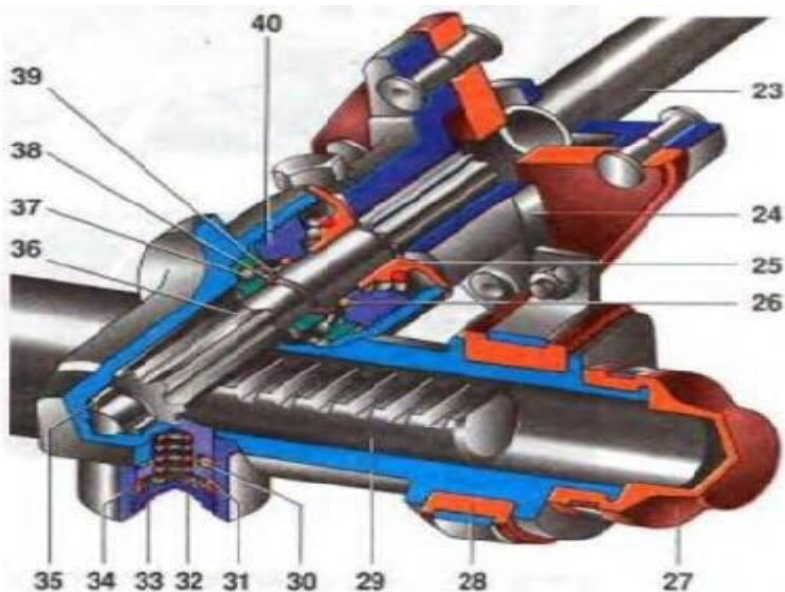


Автомобиль опять установлен на подъемнике приступаем  
диагностике ремонту рулевого управления автомобиля

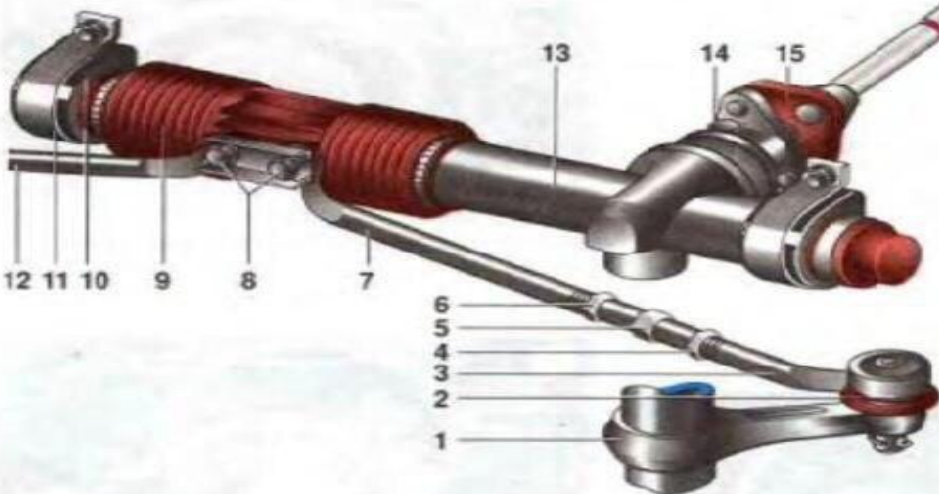




# Порядок проведения диагностики и ремонта рулевого управления ВАЗ 21099



Рулевой механизм в сборе с приводом: 1 – поворотный рычаг; 2 – шаровой шарнир наконечника; 3 – наружный наконечник рулевой тяги; 4, 6 – контргайка; 5 – регулировочная тяга (муфта); 7, 12 – внутренний наконечник рулевой тяги; 8 – болты крепления внутреннего наконечника рулевой тяги к рейке; 9 – защитный чехол; 10 – опора рулевого механизма; 11 – скоба крепления рулевого механизма; 13 – картер рулевого механизма; 14 – стяжной болт муфты; 15 – эластичная муфта; 16 – кронштейн крепления вала рулевого управления; 17 – нижняя часть облицовочного кожуха; 18 – вал рулевого управления; 19 – верхняя часть облицовочного кожуха; 20 – подшипник; 21 – демпфер; 22 – рулевое колесо; 23 – промежуточный вал рулевого управления; 24 – фланец эластичной муфты; 25 – пыльник; 26 – уплотнительное кольцо; 27 – защитный колпачок; 28 – опорная втулка; 29 – рейка; 30 – уплотнительное кольцо упора; 31 – упор рейки; 32 – пружина; 33 – гайка упора; 34 – стопорное кольцо гайки упора; 35 – роликовый подшипник; 36 – приводная шестерня; 37 – шариковый подшипник; 38 – стопорное кольцо; 39 – защитная шайба; 40 – гайка подшипника.

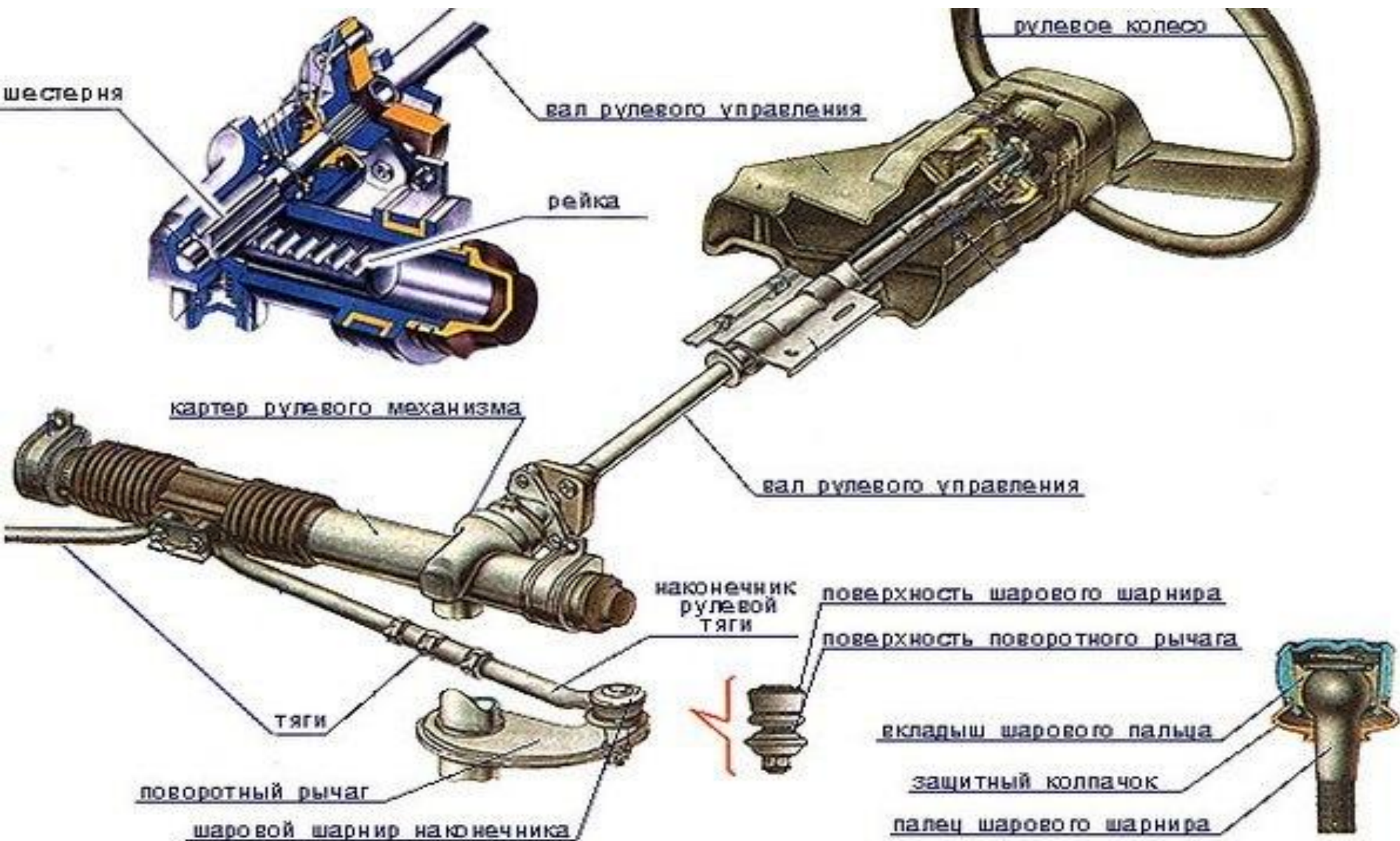


**Диагностика рулевого управления** сводится к прослушиванию стуков при повороте рулевого колеса, замеру величины свободного хода и усилия, затрачиваемого для поворота рулевого колеса

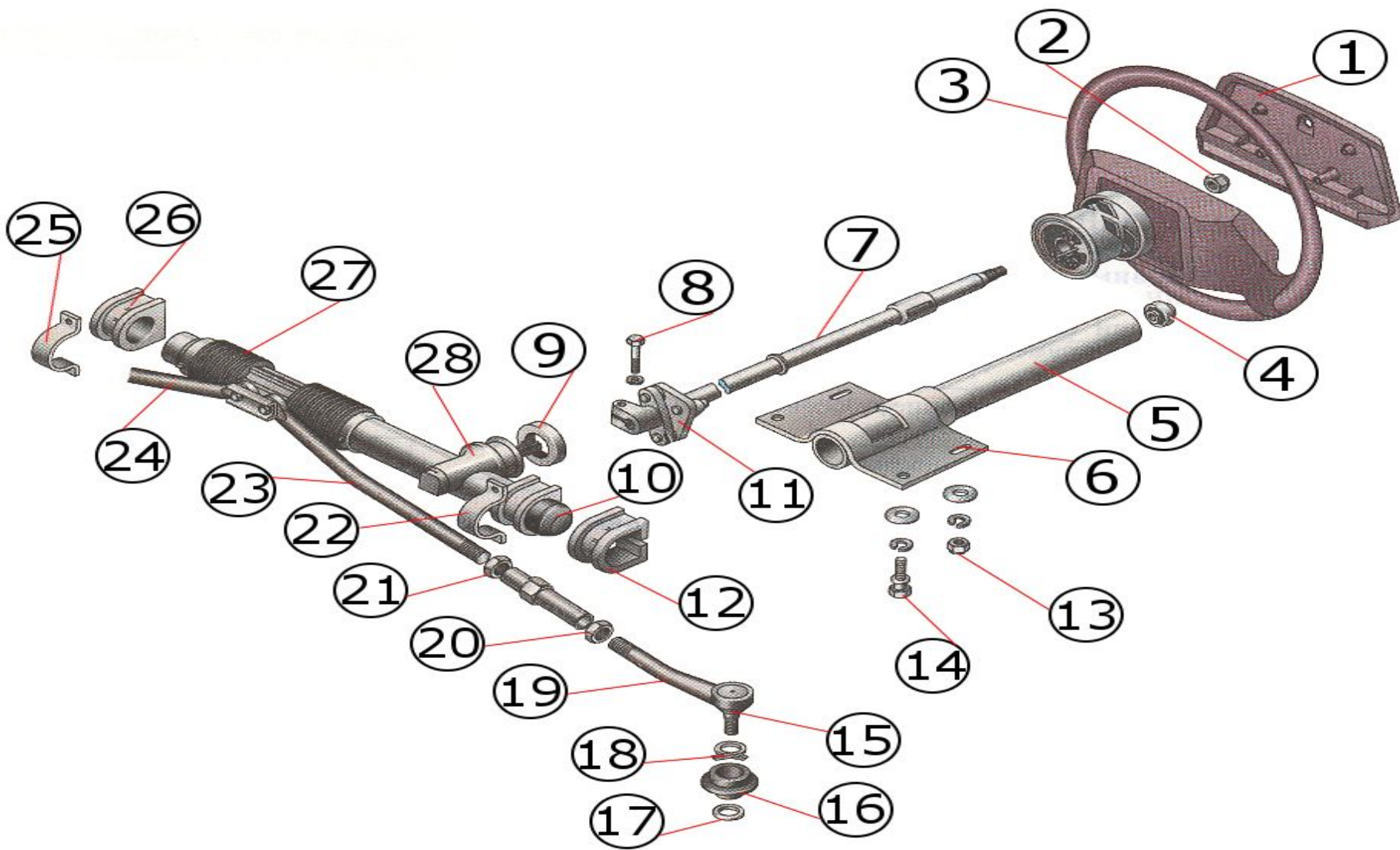




Суммарный люфт в рулевом управлении для легковых автомобилей не должен превышать  $10^\circ$ . Все последние модели автомобилей изготавливаются с суммарным люфтом рулевого колеса не более  $5^\circ$ .



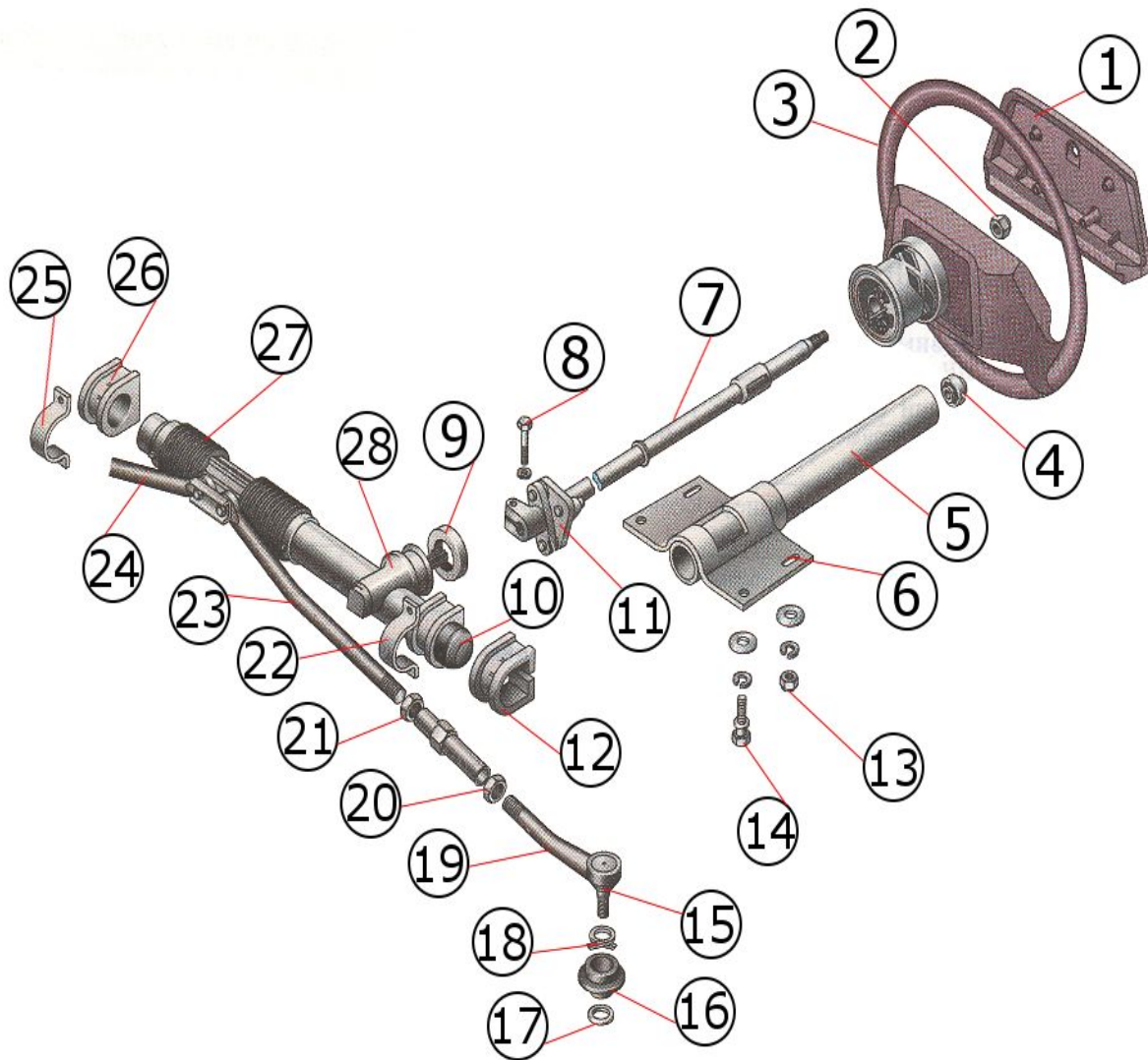
# Рулевое управление ВАЗ 21099





# Рулевое управление ВАЗ 21099

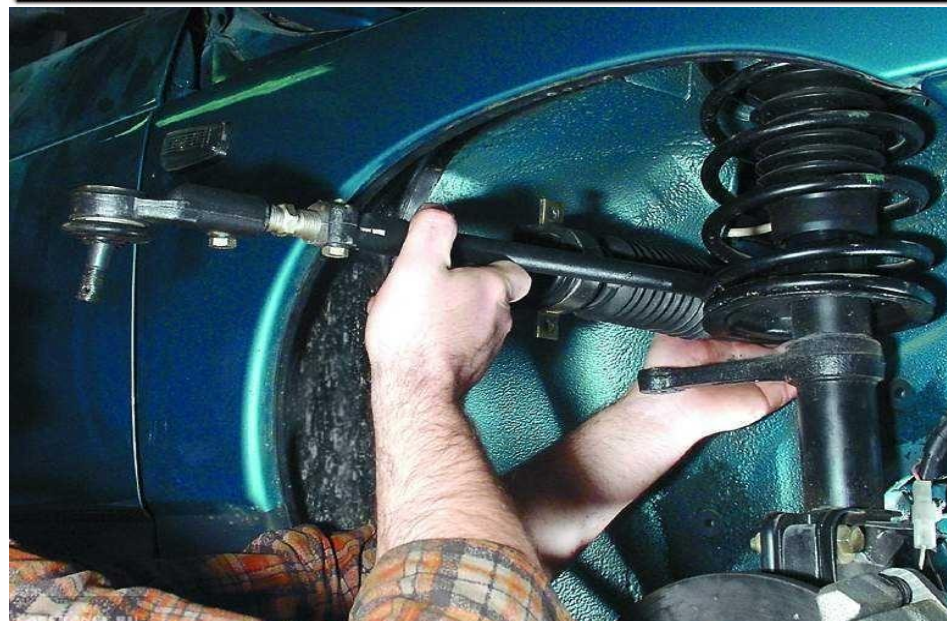
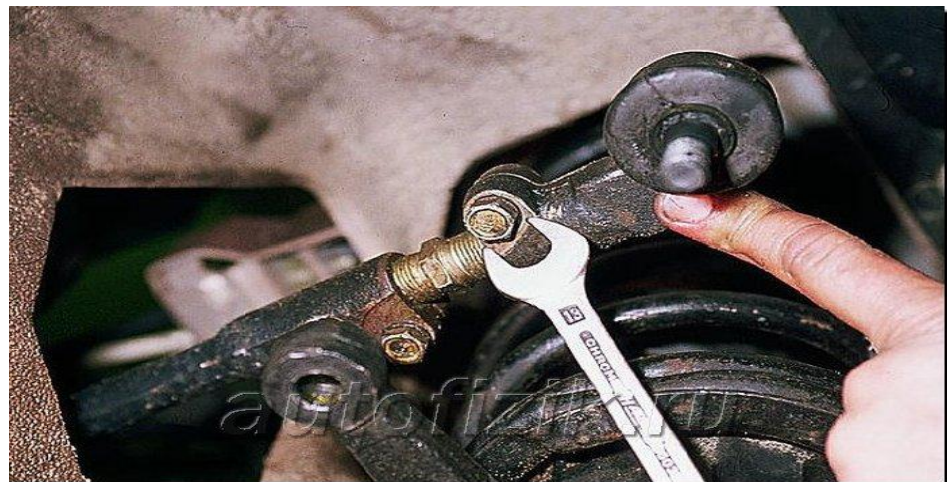
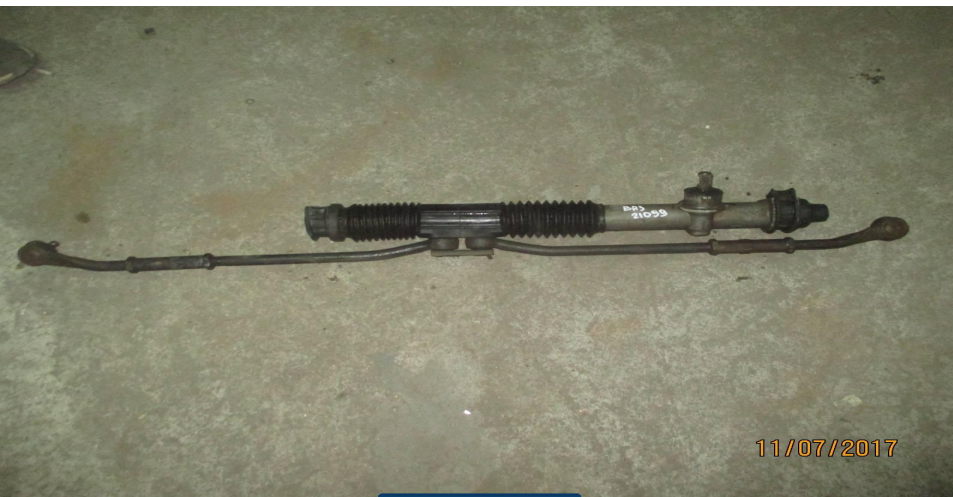
- **Элементы рулевого управления**
- Накладка рулевого колеса.
- Гайка крепления рулевого колеса.
- Рулевое колесо.
- Подшипник рулевого вала.
- Рулевая колонка.
- Кронштейн крепления рулевой колонки к кузову.
- Рулевой вал.
- Стяжной болт фланца рулевой муфты.
- Уплотнитель.
- Защитный колпак.
- Резиновая эластичная муфта.
- Левая опора рулевого механизма.
- Гайка.
- Болт с отрывной головкой.
- Шаровой палец.
- Защитный чехол наконечника рулевой тяги.
- Уплотнительное кольцо.
- Пружинное кольцо.
- Наконечник рулевой тяги.
- Контргайка соединительной муфты.
- Контргайка соединительной муфты.
- Скоба крепления рулевого механизма.
- Рулевая тяга.
- Рулевая тяга.
- Скоба крепления рулевого механизма.
- Правая опора рулевого механизма.
- Защитный чехол рулевого механизма.
- Рулевой механизм.





# Проверка рулевого управления и регулировка рулевого механизма автомобилей ВАЗ 2109

**водится к проверке его элементов по отдельности**





# Проверка наконечников рулевых тяг



Ставим автомобиль на горизонтальную поверхность, передние колеса прямо. Кладем руку на шарнир наконечника. Помощник в салоне покачивает рулевое колесо вправо-влево. Наличие в шарнире наконечника сильного перемещения – люфта свидетельствует о его неисправности. *Меняем наконечник*





# Проверка рулевых тяг



Доступ к рулевым тягам на ВАЗ 2108, 2109, 21099 возможен из подкапотного пространства.

Беремся рукой за тягу и покачиваем ее вверх-вниз. Наличие люфта, при заведомо исправных наконечниках свидетельствует либо о неисправности самих тяг, либо о том что ослабли болты их крепления к рейке. Подтягиваем болты и проводим проверку еще раз





# Проверка рулевой рейки



[Remont-Vaz2109.ru](http://Remont-Vaz2109.ru)

Аналогичным образом проверяется [рулевая рейка](#) — покачиванием рулевых тяг.

При наличии люфта и стука можно попробовать подтянуть гайку рейки.

Затягиваем ее до упора специальным ключом. А потом отворачиваем на полграна  
ключа





Вышедшие из строя детали рулевого управления автомобилей ВАЗ 2108, 23109, 21099 дают о себе знать хорошо ощутимой вибрацией на руле, дробным стуком при проезде неровностей и «гребенки» со стороны подвески. Например, основная неисправность рулевого механизма — [«рейка стучит»](#).





# Замена наконечника рулевой тяги на автомобилях 2109



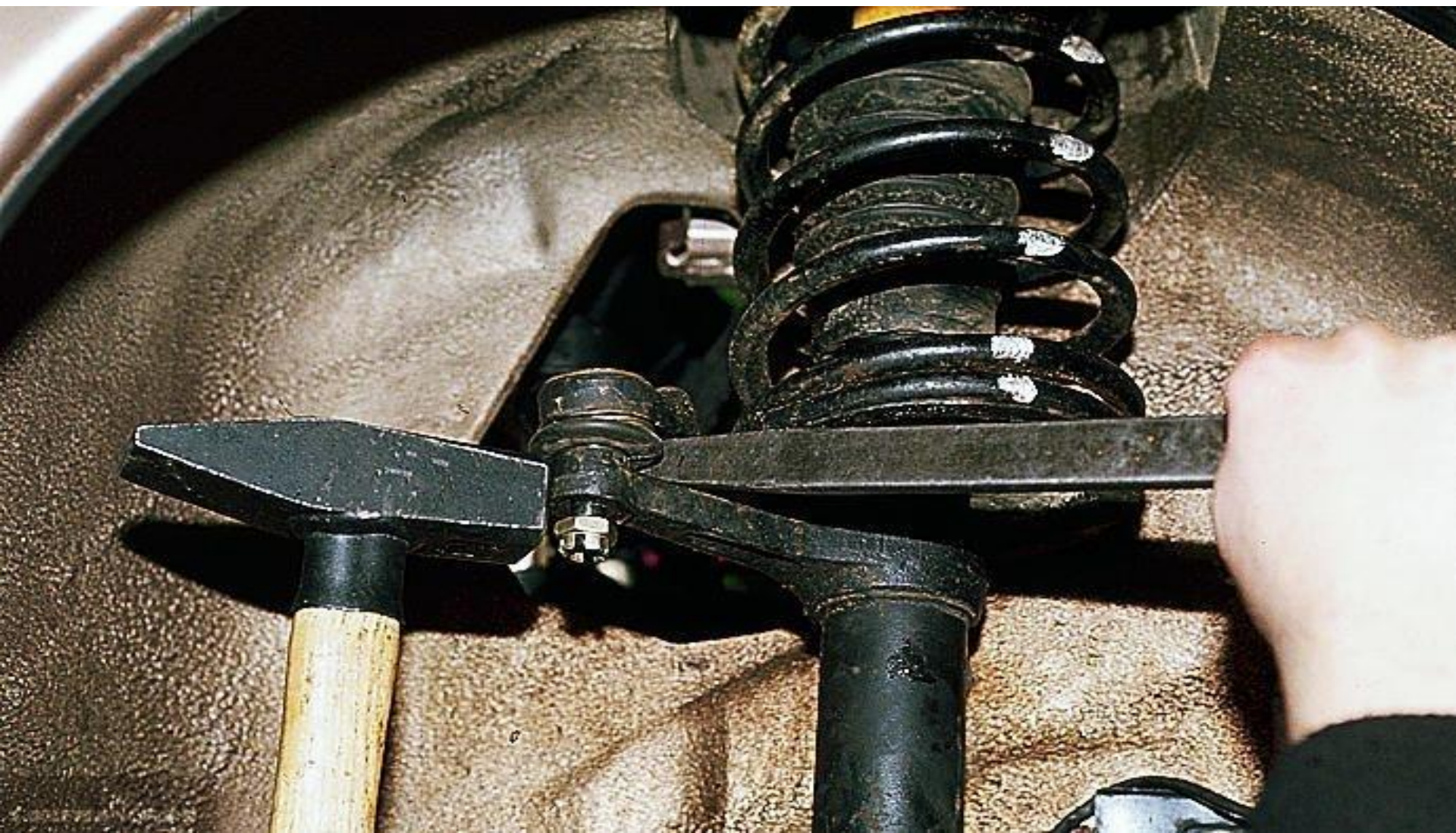


Наконечники рулевых тяг автомобилей ВАЗ 2109 представляют собой шаровые шарниры, состоящие из корпуса, вкладыша, пружины вкладыша, пальца, защитного резинового чехла (пыльника)





Наконечник рулевой тяги соединяет поворотный рычаг на стойке с внутренней (длинной) тягой, крепящейся к рулевой рейке.





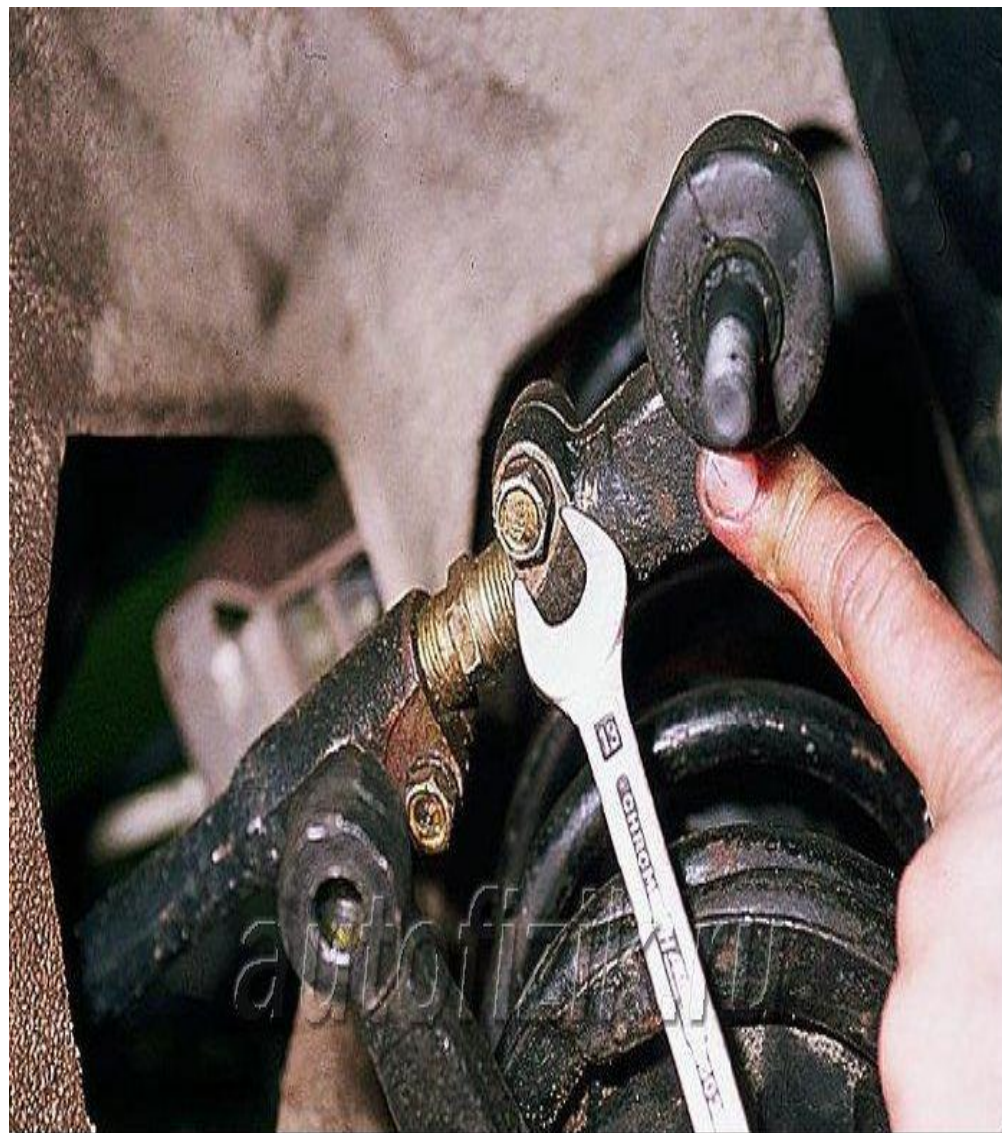
Со временем подвижные шарниры в наконечниках разрушаются, что приводит к увеличению люфта при вращении рулевого колеса и характерных стуков в подвеске при проезде неровностей. При выявлении вышедшего из строя наконечника рулевой тяги меняем его на новый





# Инструменты необходимые для замены наконечника рулевой тяги

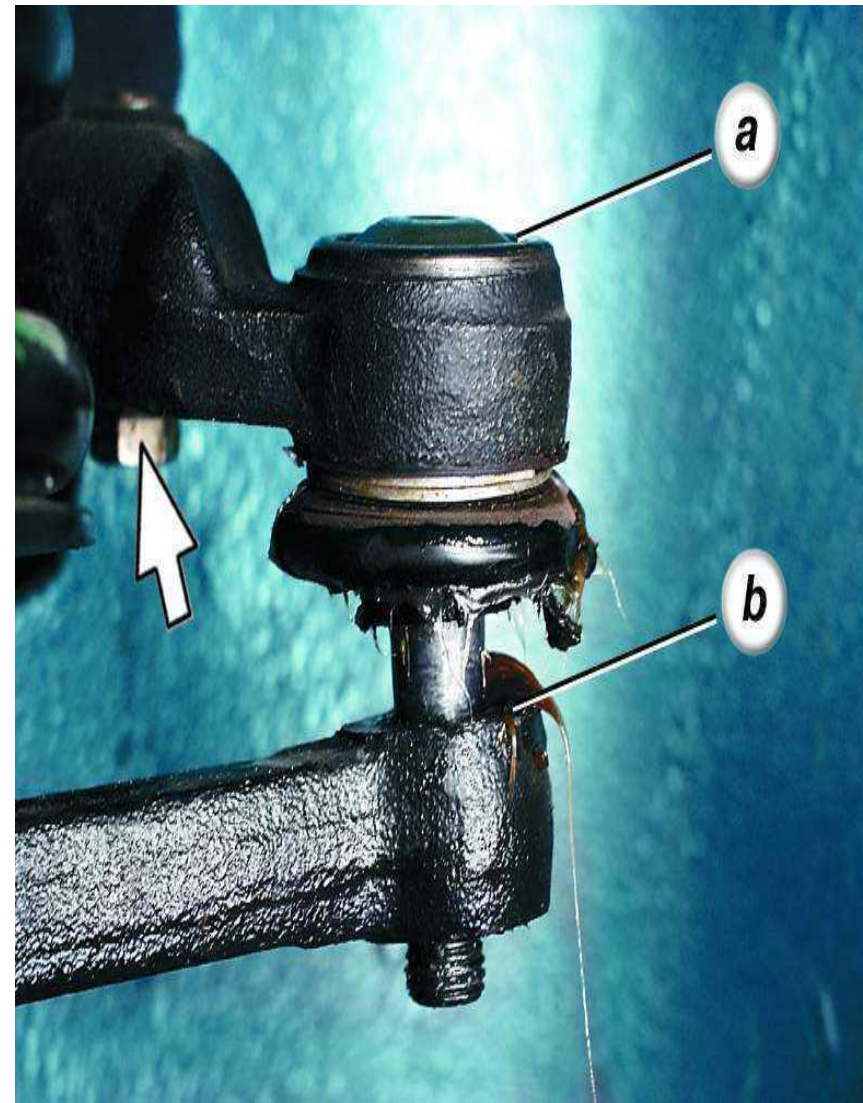
- **Рожковый ключ на 27 мм**, для ослабления затяжки контргайки наконечника.
- **Рожковый ключ на 24 мм**, для удержания от проворачивания соединительной муфты длинной тяги и наконечника.
- **Накидной ключ на 19 мм**, для отворачивания гайки крепления пальца наконечника рулевой тяги.
- **Съемник наконечника**, либо монтажная лопатка для отсоединения пальца наконечника от поворотного рычага на стойке.
- **Накидной ключ на 22 мм**, для отворачивания болтов крепления рулевых тяг к рулевой рейке.
- **Молоток.**
- **Штангенциркуль.**





# Порядок замены наконечника рулевой тяги

- **Ослабляем затяжку болтов крепления рулевых тяг к рулевой рейке.**
- Для этого поворачиваем колеса так, чтобы болты были максимально доступны и ключом на 21 мм ослабляем их затяжку. Если на болтах стоят стопорные пластины, отгибаем их отверткой.
- **Поддомкрачиваем автомобиль и снимаем колесо с нужной стороны.**
- **Поворачиваем колеса, чтобы наконечник максимально выдвинулся.**
- **Отворачиваем гайку крепления пальца наконечника к поворотному рычагу на стойке.**
- Если она зашплинтована, плоскогубцами вынимаем шплинт.
- **Съемником отсоединяем наконечник от поворотного рычага.**
- Если съемника нет, то монтажкой создаем натяг в соединении наконечника и рычага и стучаем молотком по бобышке рычага.
- **В моторном отсеке окончательно выворачиваем болт крепления тяги к рулевой рейке.**
- **Вытаскиваем тягу по направлению к наконечнику.**
- **На длинной рулевой тяге делаем метку**
- **и измеряем при помощи штангенциркуля расстояние от неё до центра корпуса шарнира наконечника.**
- **Ослабляем затяжку контргайки наконечника.**
- Для этого вращаем ее ключом на 27 мм, а ключом на 24 придерживаем от проворачивания соединительную муфту.
- **Выворачиваем наконечник из муфты.**
- Можно подсчитать число оборотов, на которые вывернется наконечник.
- **Свинчиваем с наконечника контргайку**
- **и наворачиваем ее на новый наконечник (если там ее нет).**
- **Вворачиваем новый наконечник в соединительную муфту**
- **на установленное ранее число оборотов. Измеряем расстояние штангенциркулем, оно должно совпадать с полученными ранее измерениями. Если не совпадем, можно подкорректировать вращением муфты. Ориентируем взаимное положение наконечника и тяги.**
- **Затягиваем контргайку.**
- Устанавливаем тягу в сборе обратно на автомобиль.



## Ослабляем затяжку болтов крепления рулевых тяг к рулевой рейке

Для этого поворачиваем колеса так, чтобы болты были максимально доступны и ключом на 21 мм ослабляем их затяжку. Если на болтах стоят стопорные пластины, отгибаем их отверткой





**Поддомкрачиваем автомобиль и снимаем колесо с нужной стороны**





**Поворачиваем колеса, чтобы наконечник  
максимально выдвинулся**





**Отворачиваем гайку крепления пальца наконечника к поворотному рычагу на стойке поворотному рычагу на стойке.**

Если она зашплинтована, плоскогубцами вынимаем шплинт.





## **Съемником отсоединяем наконечник от поворотного рычага**

Если съемника нет, то монтажкой создаем натяг в соединении наконечника и рычага и стучаем молотком по бобышке рычага





**В моторном отсеке окончательно выворачиваем болт крепления  
тяги к рулевой рейке**





# Вытаскиваем тягу по направлению к наконечнику





**На длинной рулевой тяге делаем метку**

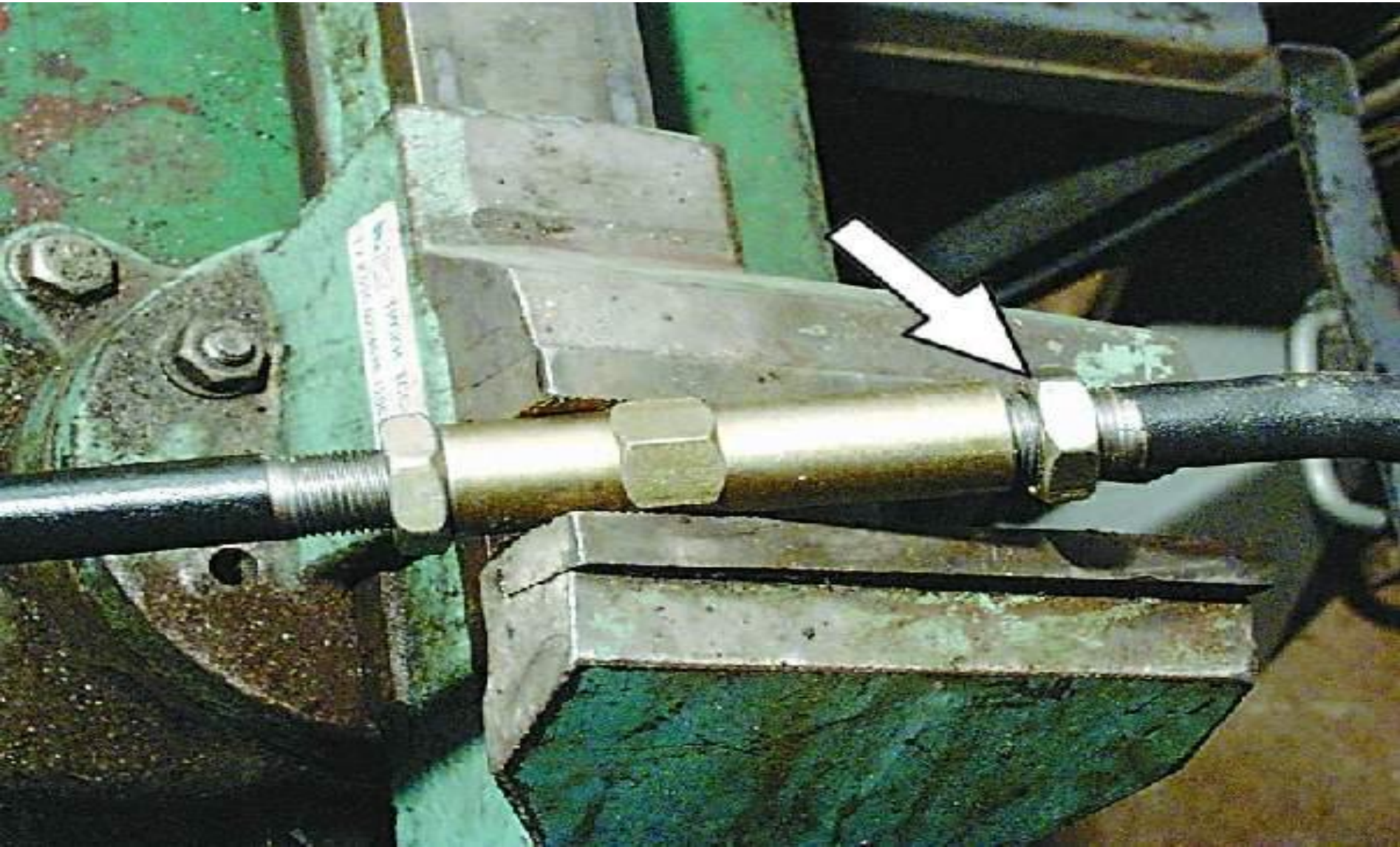
и измеряем при помощи штангенциркуля расстояние от неё до центра корпуса шарнира  
наконечника и измеряем при помощи штангенциркуля расстояние от неё до центра корпуса  
шарнира наконечника





## **Ослабляем затяжку контргайки наконечника.**

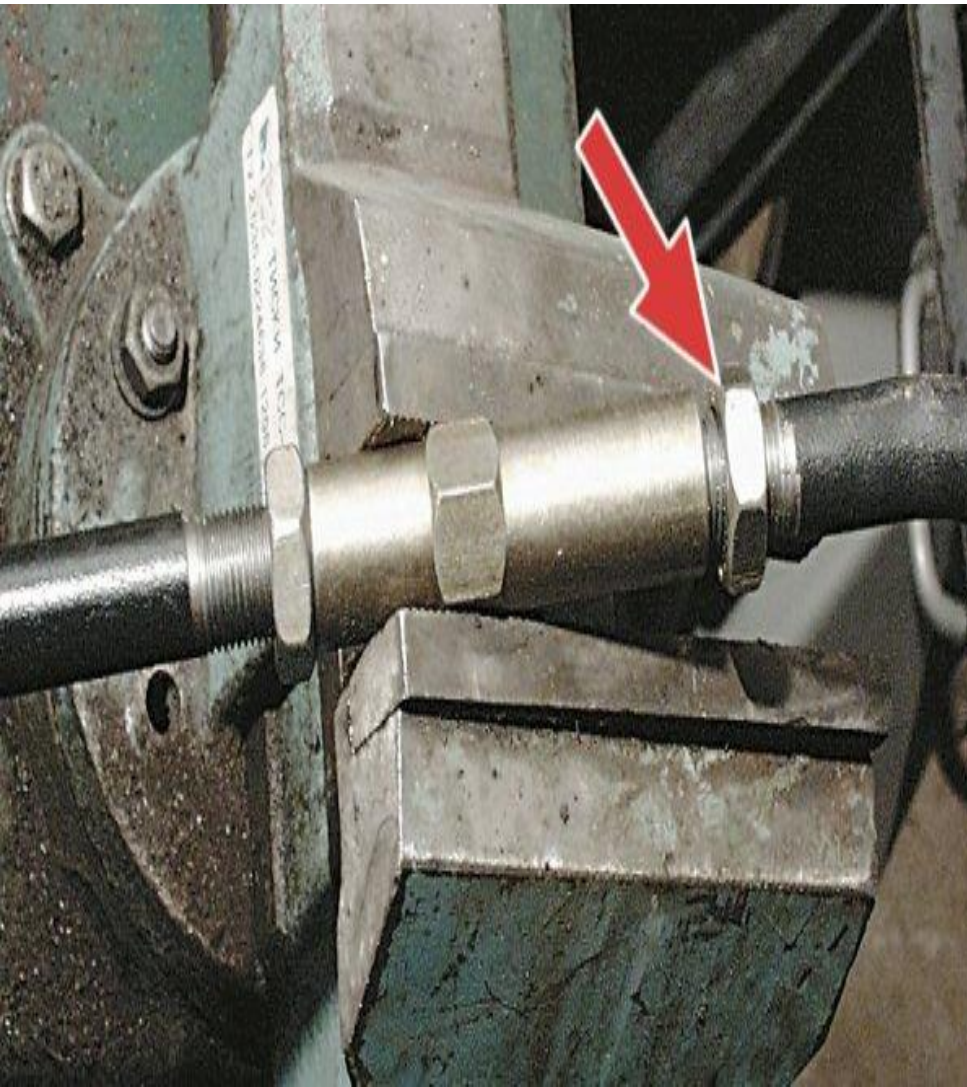
Для этого вращаем ее ключом на 27 мм, а ключом на 24 придерживаем от проворачивания соединительную муфту.



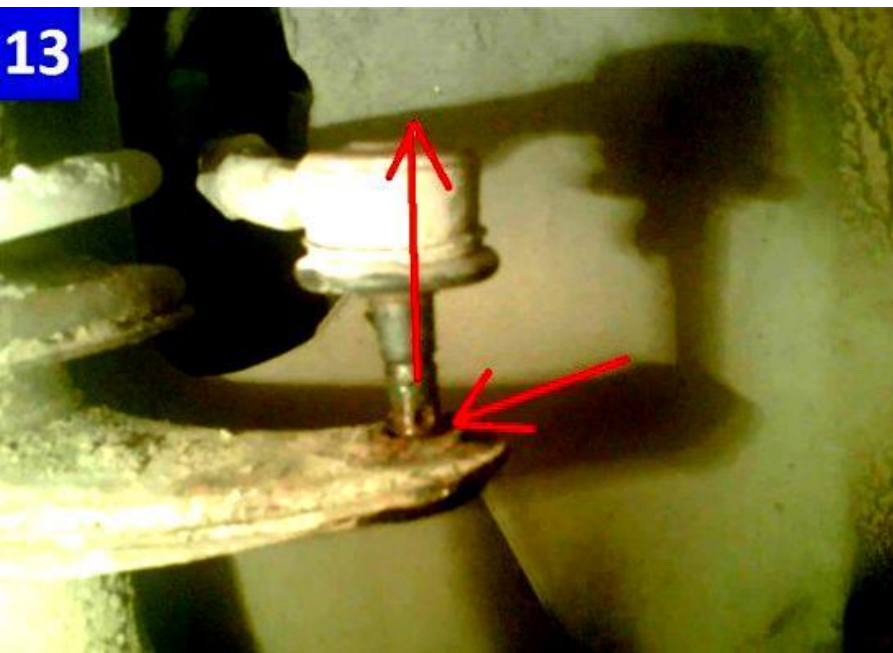


## Выворачиваем наконечник из муфты.

Можно подсчитать число оборотов, на которые вывернется наконечник



**Свинчиваем с наконечника контргайку  
и наворачиваем ее на новый наконечник (если там ее нет)**





**Вворачиваем новый наконечник в соединительную муфту**  
на установленное ранее число оборотов. Измеряем расстояние штангенциркулем,  
оно должно совпадать с полученными ранее измерениями. Если не совпадаем,  
можно подкорректировать вращением муфты. Ориентируем взаимное положение  
наконечника и тяги





# Смазываем рулевой палец одеваем ПЫЛЬНИК





# Затягиваем контргайку

Устанавливаем тягу в сборе обратно на автомобиль





Используемые источники по ремонту и диагностике рулевого  
управления  
для повторения просматриваете самостоятельно

- <https://twokarbурators.ru/ustroystvo-rulevogo-upravleniya-2108-2109/>
- <https://twokarbурators.ru/proverka-rulevogo-2108-2109-21099/>



# THE END



11/02/2011 Sdtp.ru 