

ПРЕЗЕНТАЦИЯ

Облицовка вертикальных
поверхностей керамическими
плитками на растворе

ГАОУ СПО ЛО «Лужский агропромышленный техникум
выполнила преподаватель спец. дисциплин
Москаленко Наталья Федоровна

Организация рабочего места

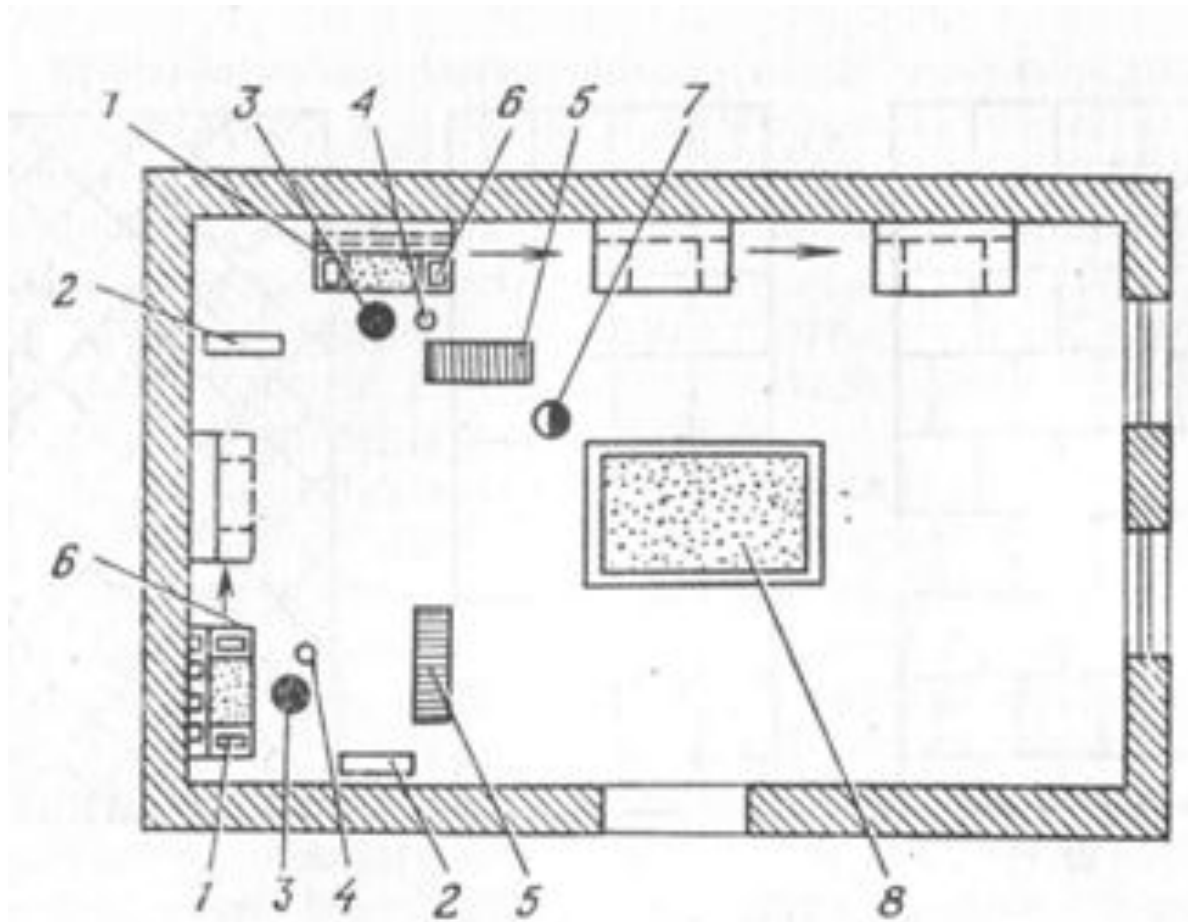


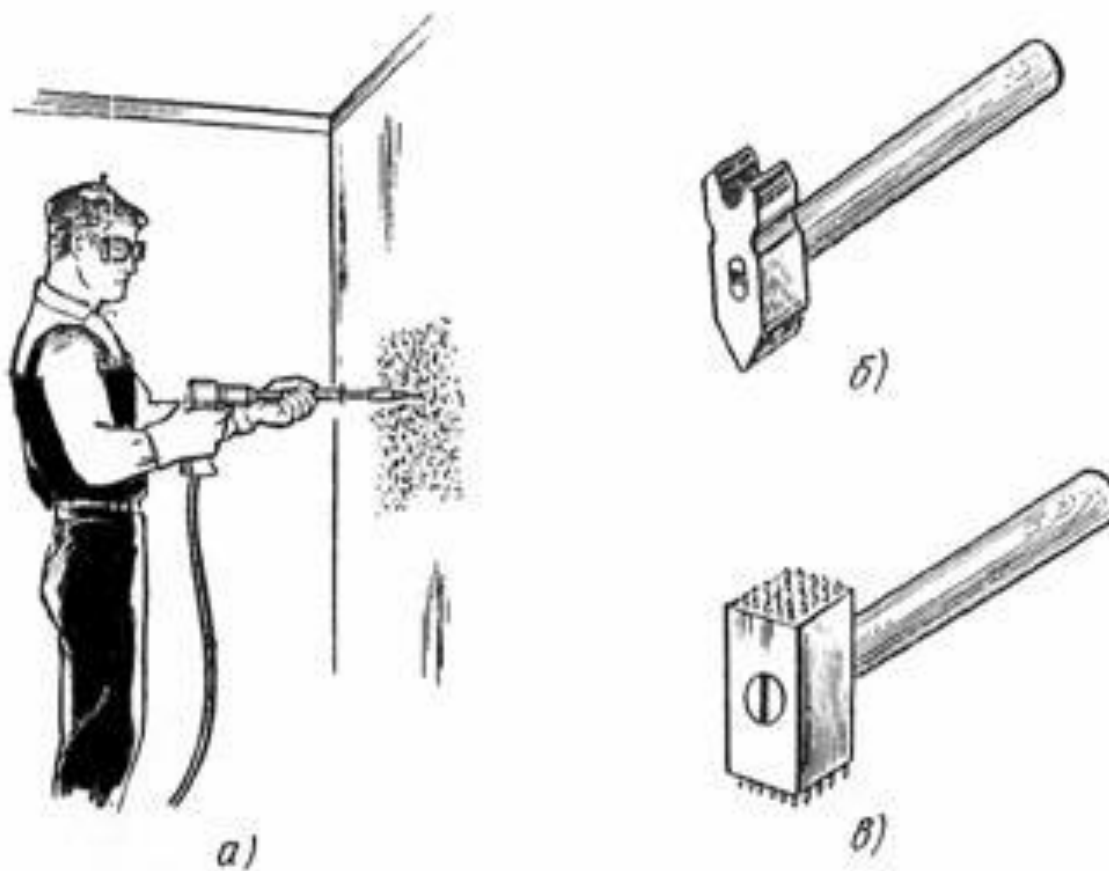
Схема организации рабочего места при производстве облицовочных работ внутри здания: 1 — плитки; 2 — скамейки; 3 — места плиточников; 4 — ведро с водой; 5 — рамки с плитками; 6 — столик; 7 — место подсобного рабочего; 8 — ящик для раствора



Подготовка поверхности

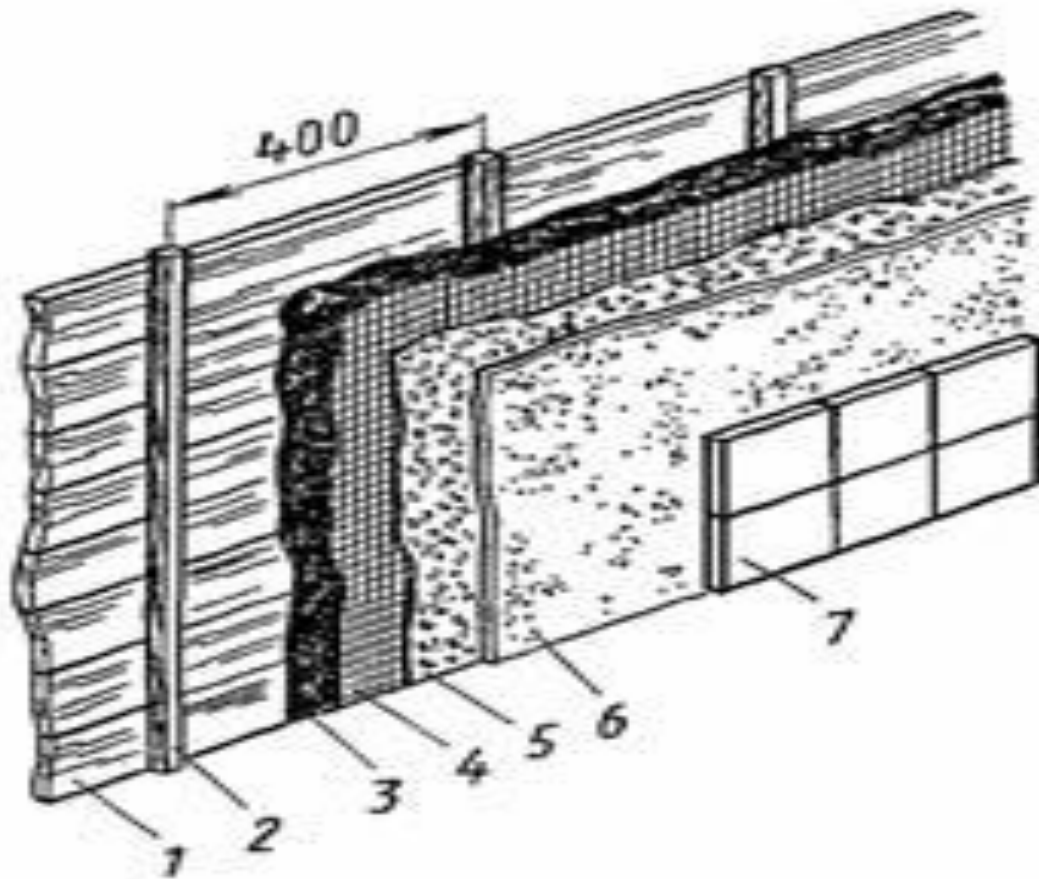
- очистить поверхность
от пыли и мусора;
- определить неровности,
т. е. впадины и бугры;
- с поверхности нужно
удалить все масляные пятна.





Механизированная насечка бетонной поверхности (а) и инструменты (б, в) для выполнения работ вручную: а - электромолоток, б - насечной молоток, в - бучарда





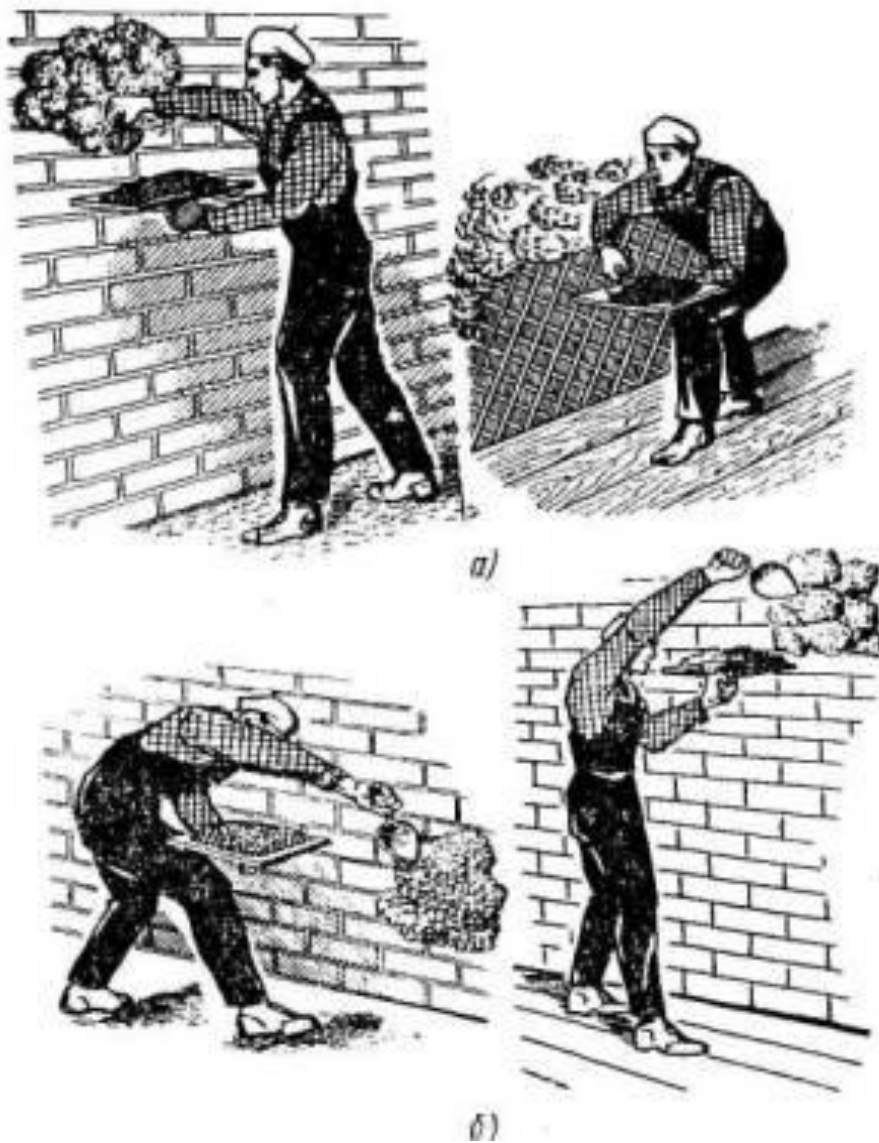
Подготовка деревянных поверхностей: 1 - деревянная перегородка, 2 - бруски 20×30 мм, 3 - слой толя, 4 - тонкая проволочная сетка, 5 - грунт из цементного раствора, 6 - растворная прослойка, 7 - облицованная поверхность





Нанесение раствора на сетку





Набрасывание раствора в положении: а) слева направо; б) справа налево

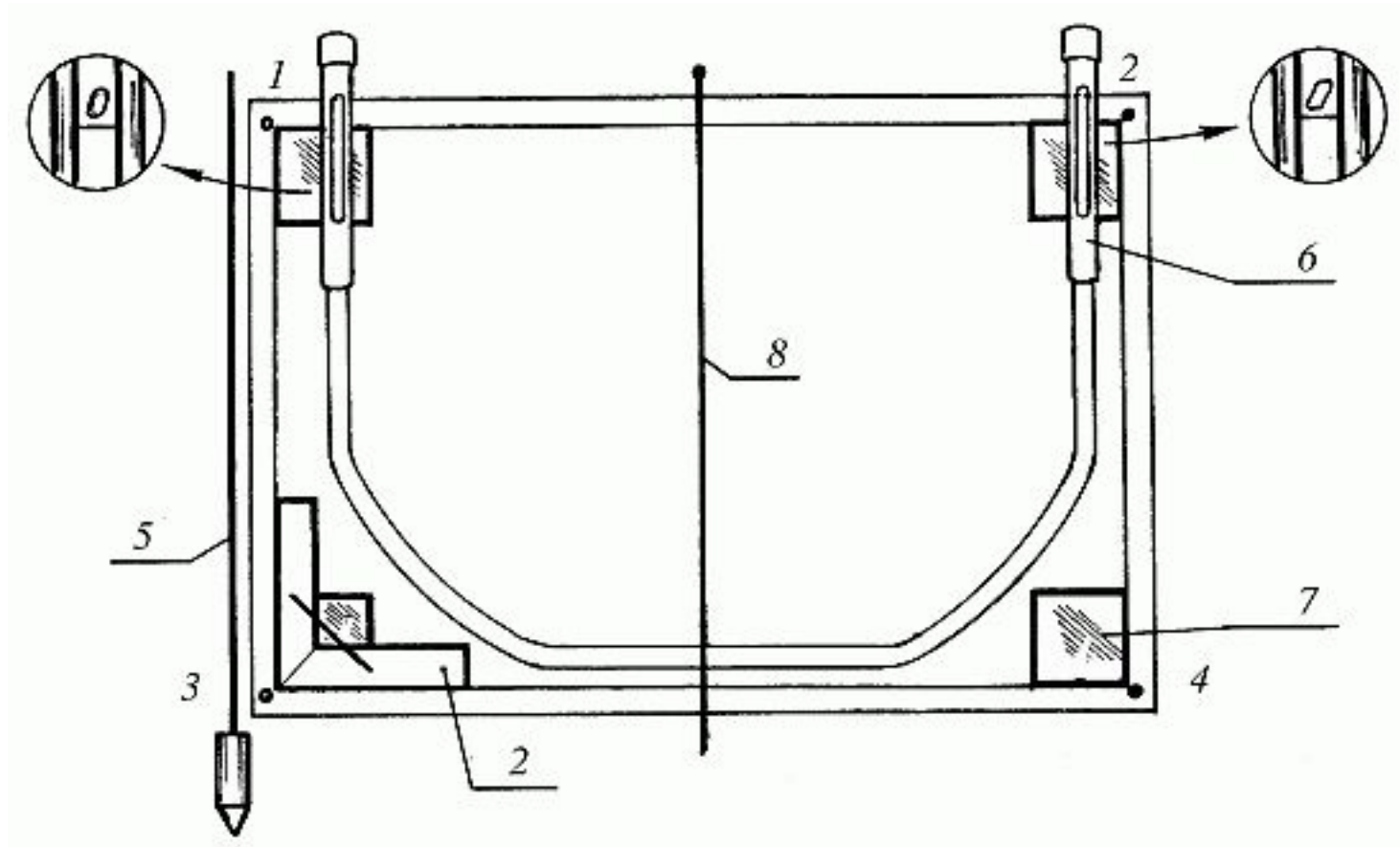




Разравнивание грунта полутерком

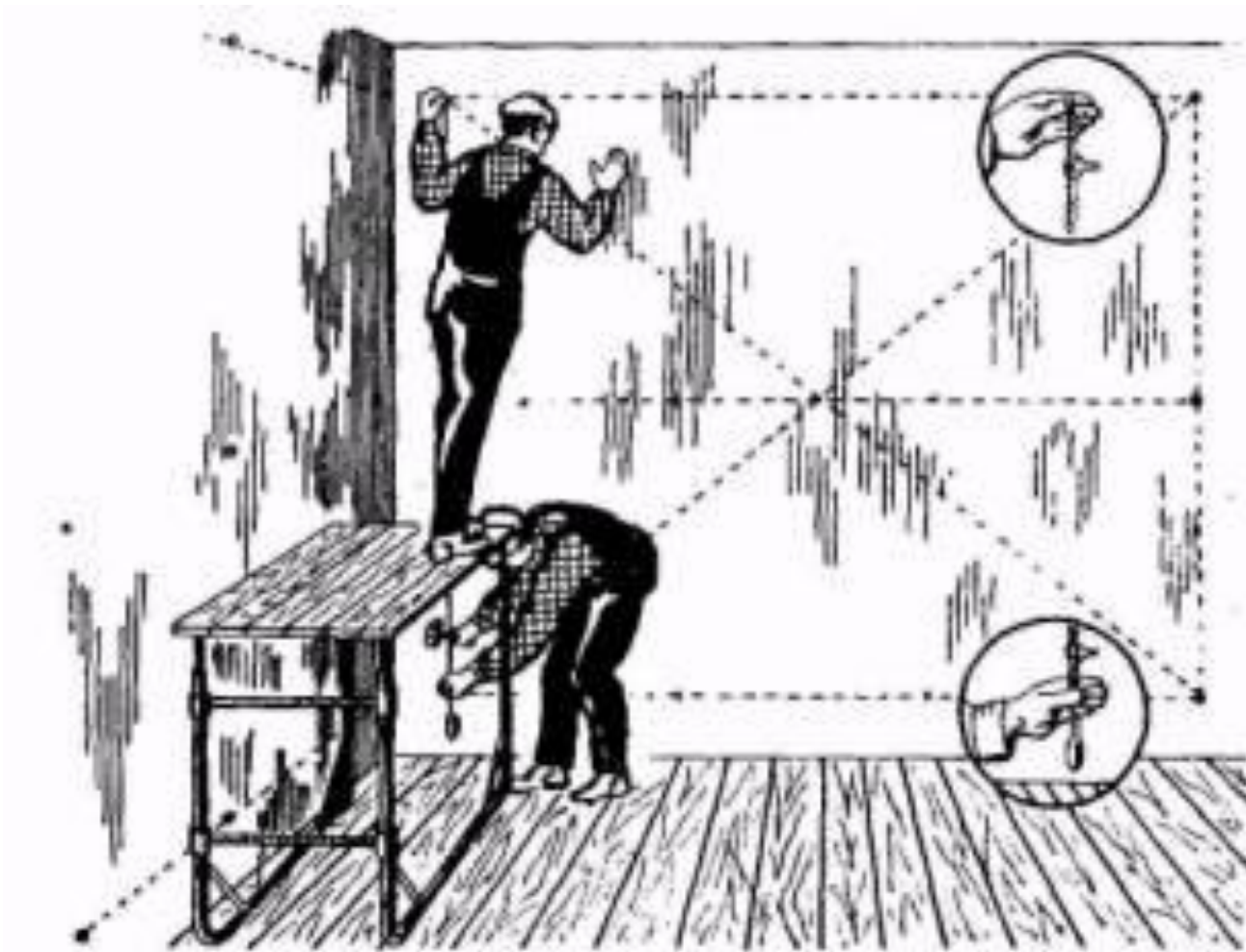


Разметка и провешивание вертикальной поверхности



Провешивание стен и установка маяков: 1-4 – гвозди; 5 – отвес; 6 – гибкий уровень; 7 – маячные плитки; 8 – шнур-причалка; 9 – угольник





Провешивание поверхности



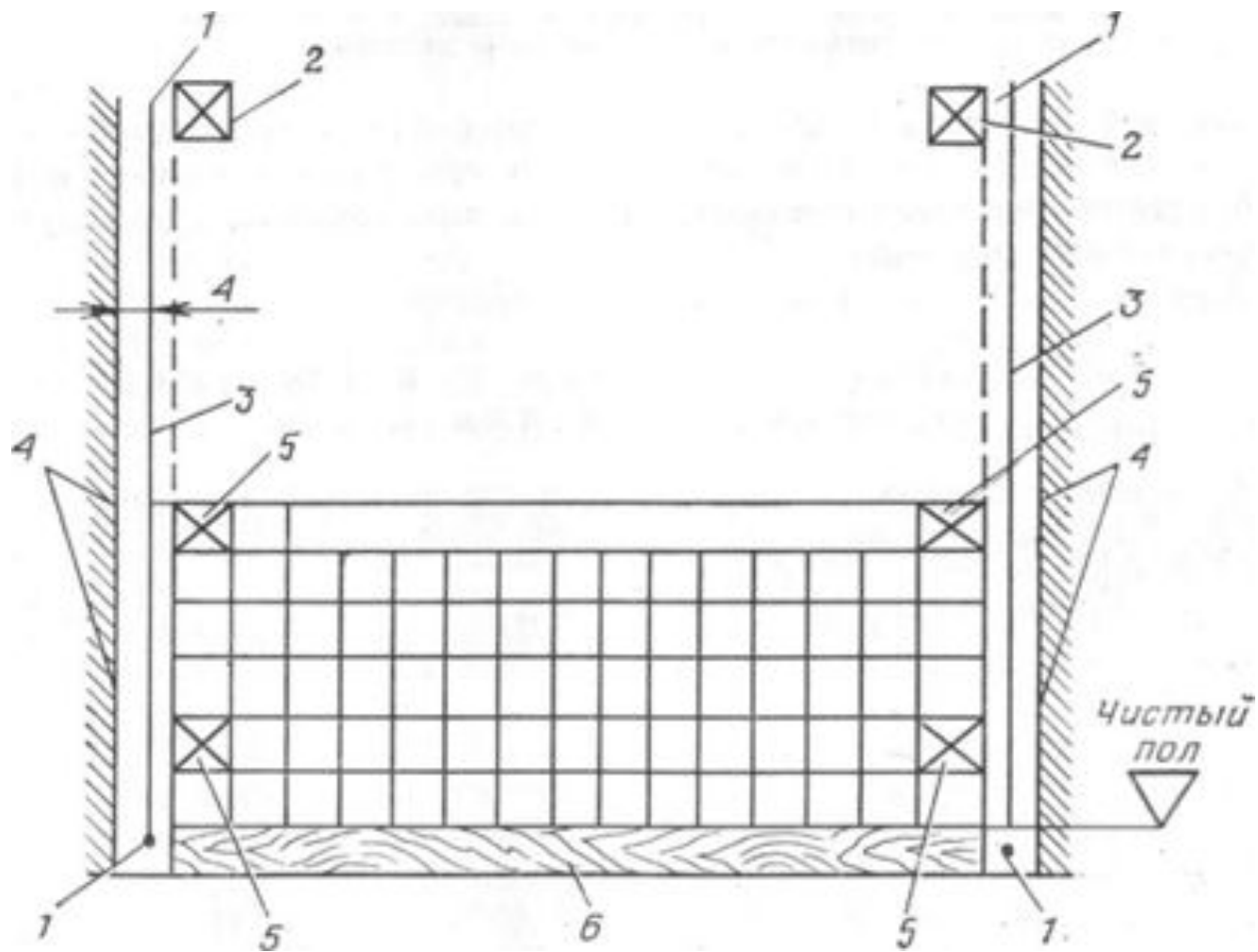
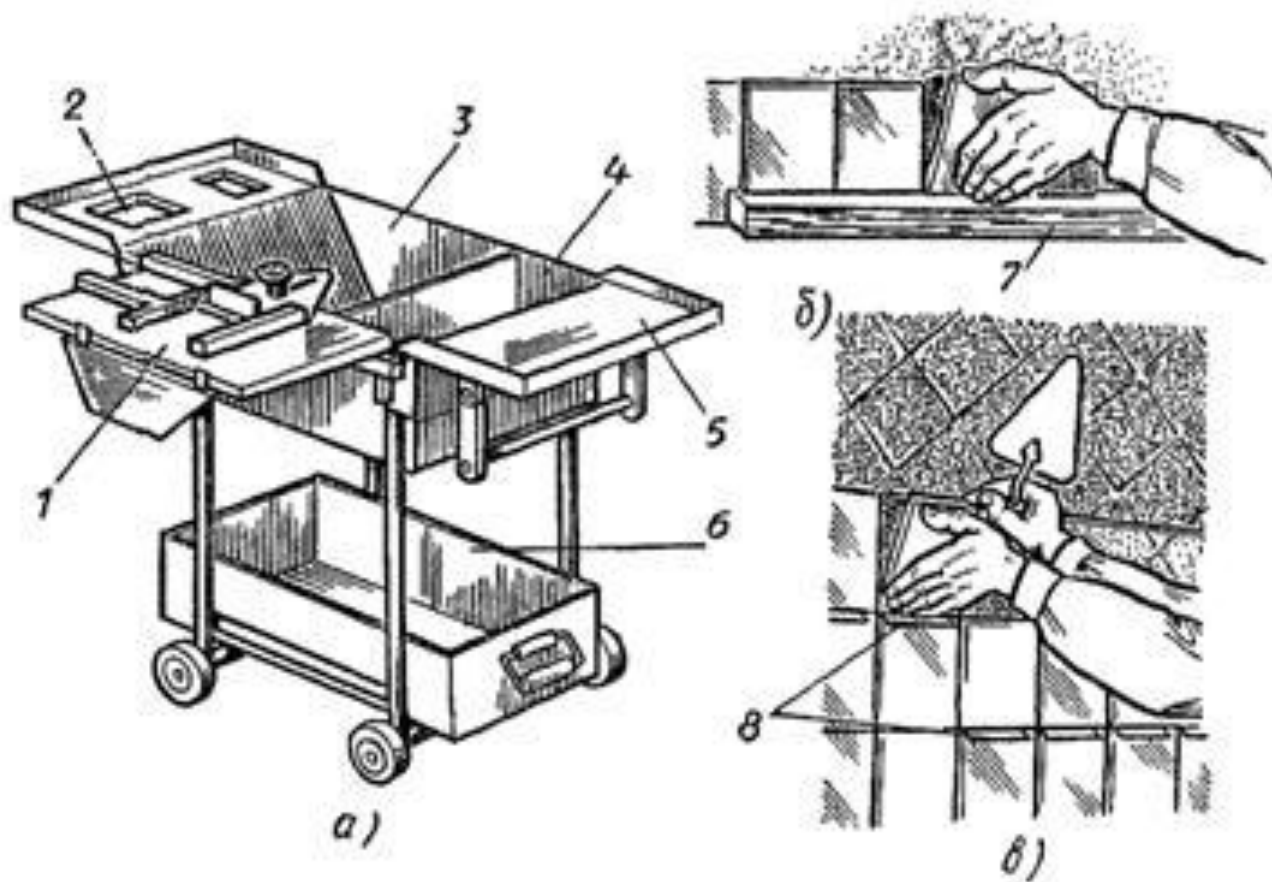


Схема производства облицовочных работ: 1 — штыри;
 2 — верхние маячные плитки; 3 — вертикальные шнуры; 4 — переставные штыри; 5 — промежуточные маяки; 6 — рейка на уровне чистого пола



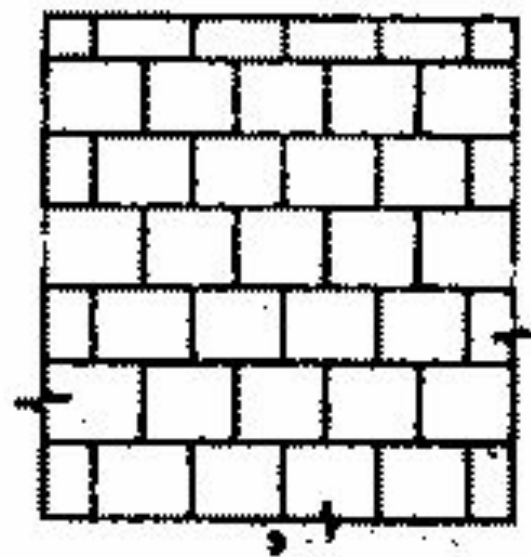
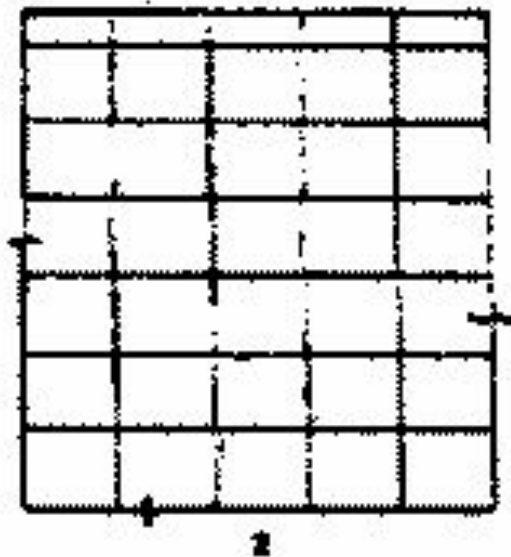
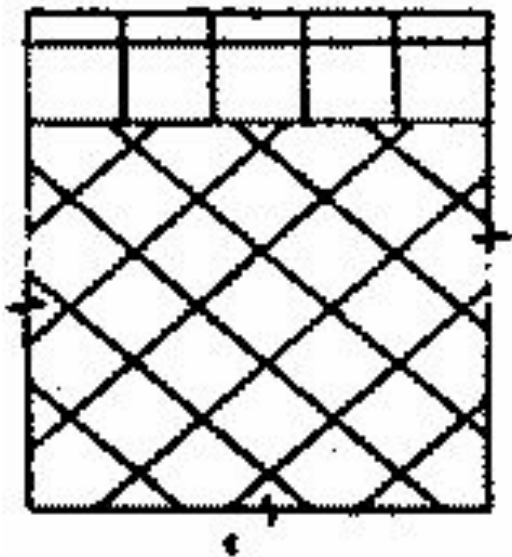


Установка первого ряда плиток:

а - универсальный столик плиточника, б - установка плитки на опорный брусок,
 в - установка плиток с применением скоб; 1 - шаблон для резки и калибровки плиток,
 2 - открывок с отверстиями для дозирования раствора, 3, 4 - емкости для раствора и
 воды, 5 - открывок для складирования плиток, 6 - бункер для боя плиток, 7 - опорный
 брусок, 8 - скобы

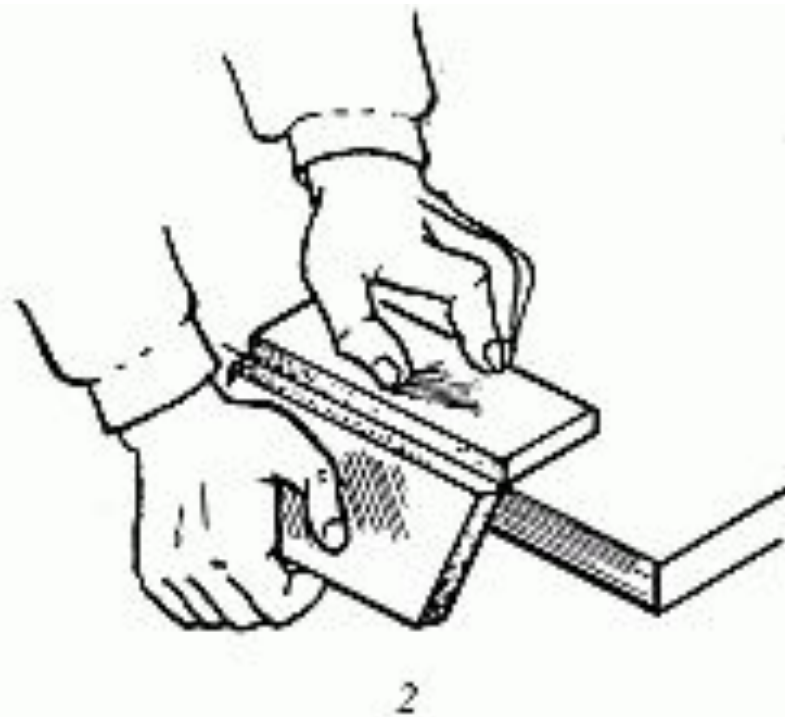
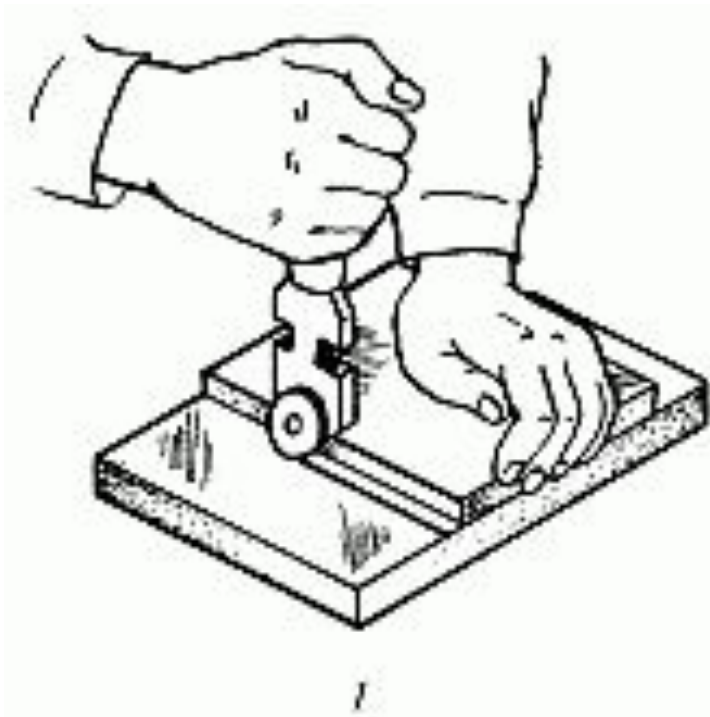


три основных способа укладки керамической плитки



Способы укладки керамической глазурованной плитки на вертикальную поверхность: 1 - "по диагонали"; 2 - "шов в шов"; 3 - "вразбежку".



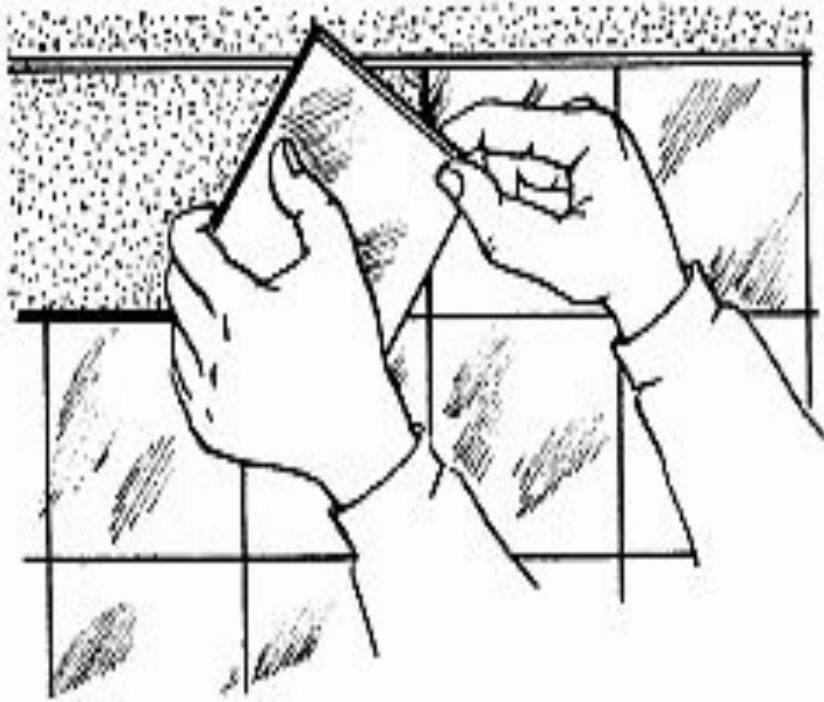


Подготовка облицовочных плиток:
1 – раскрой облицовочных плиток;
2 – откалывание по надрезу

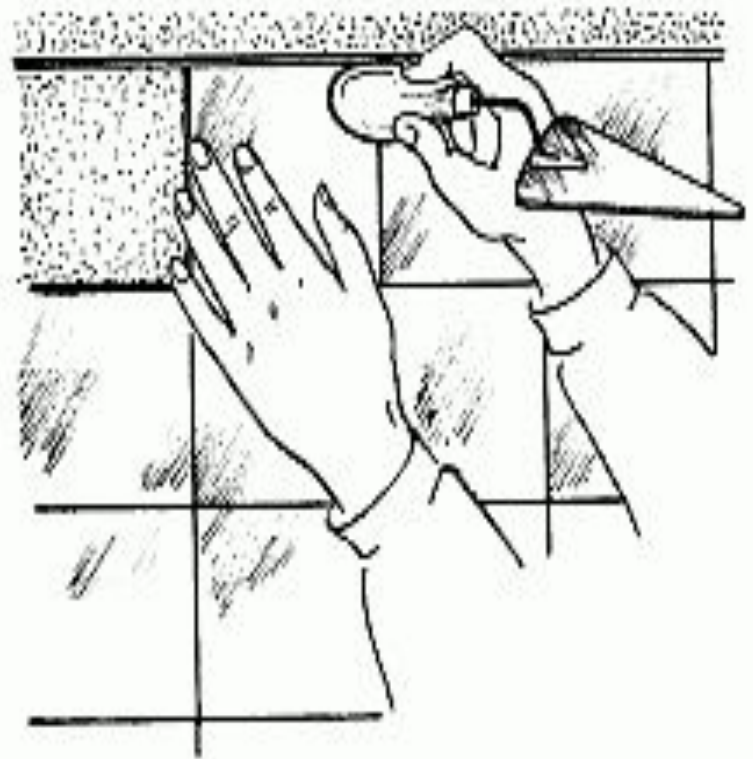


Нанесение раствора под плитку





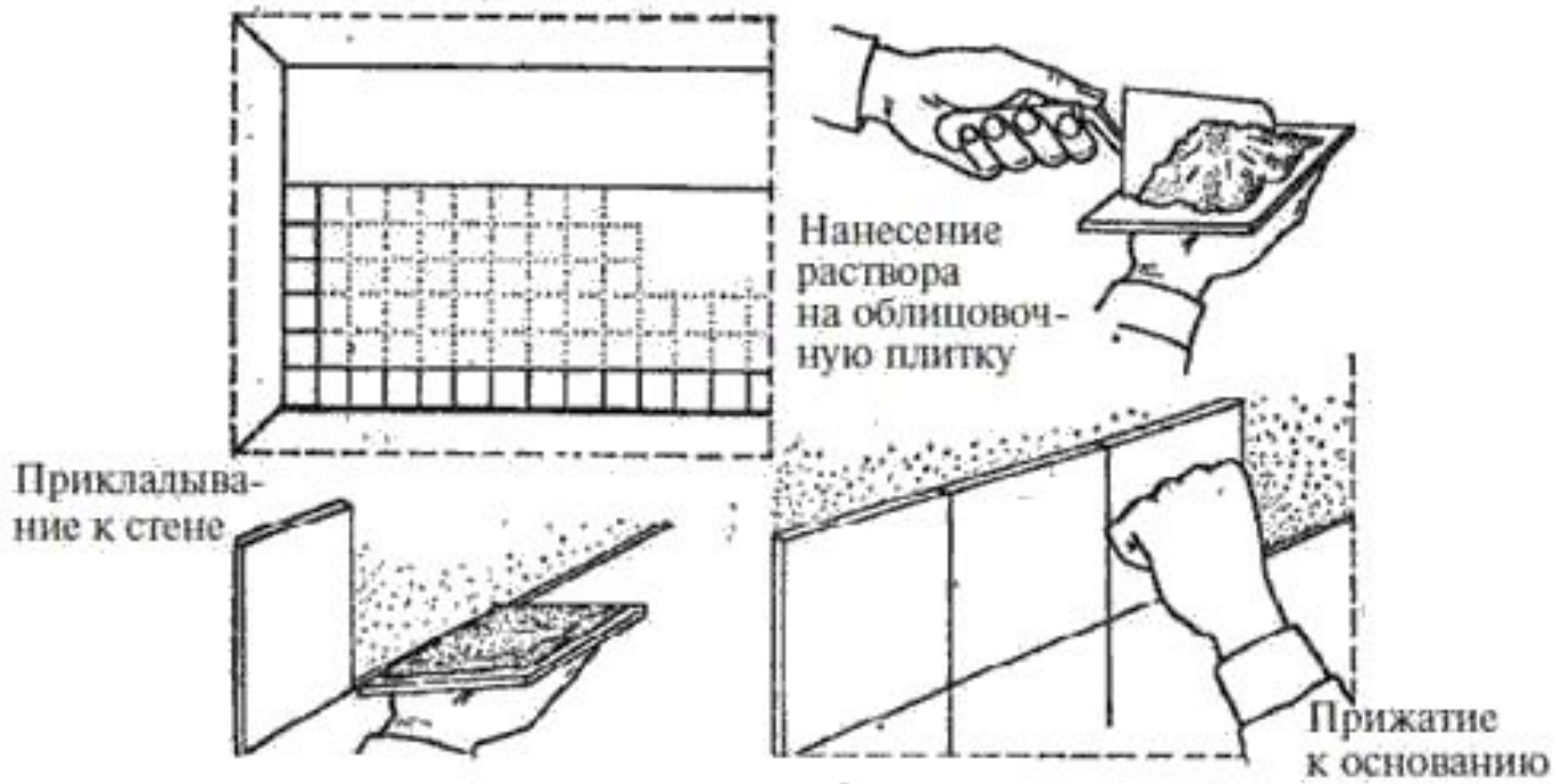
1



2

Прием укладки плитки по вертикальной поверхности:
а – установка плитки; б – осаживание плитки

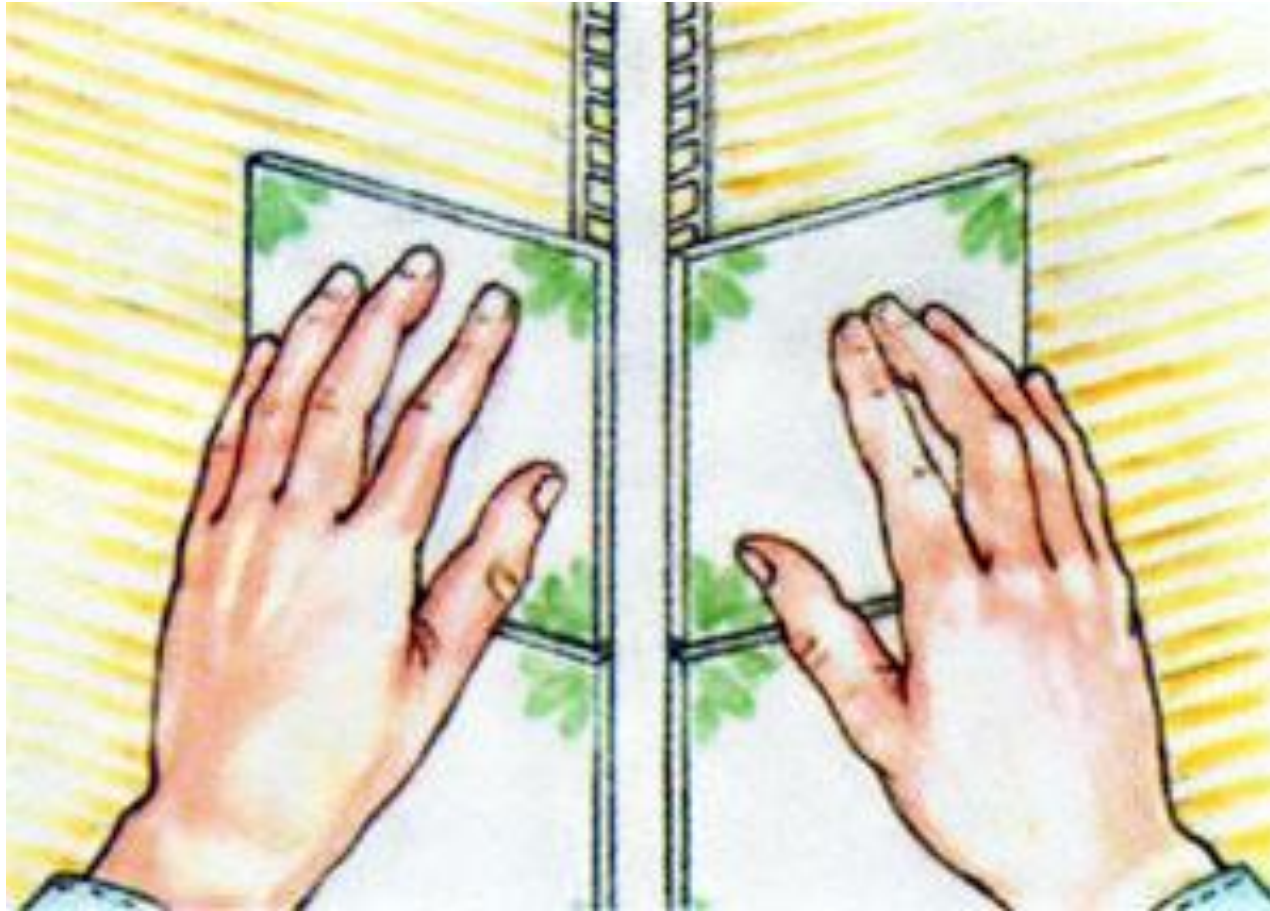




Последовательность выполнения работ при облицовке плитками



Облицовка углов



Облицовка стен



Затирка швов

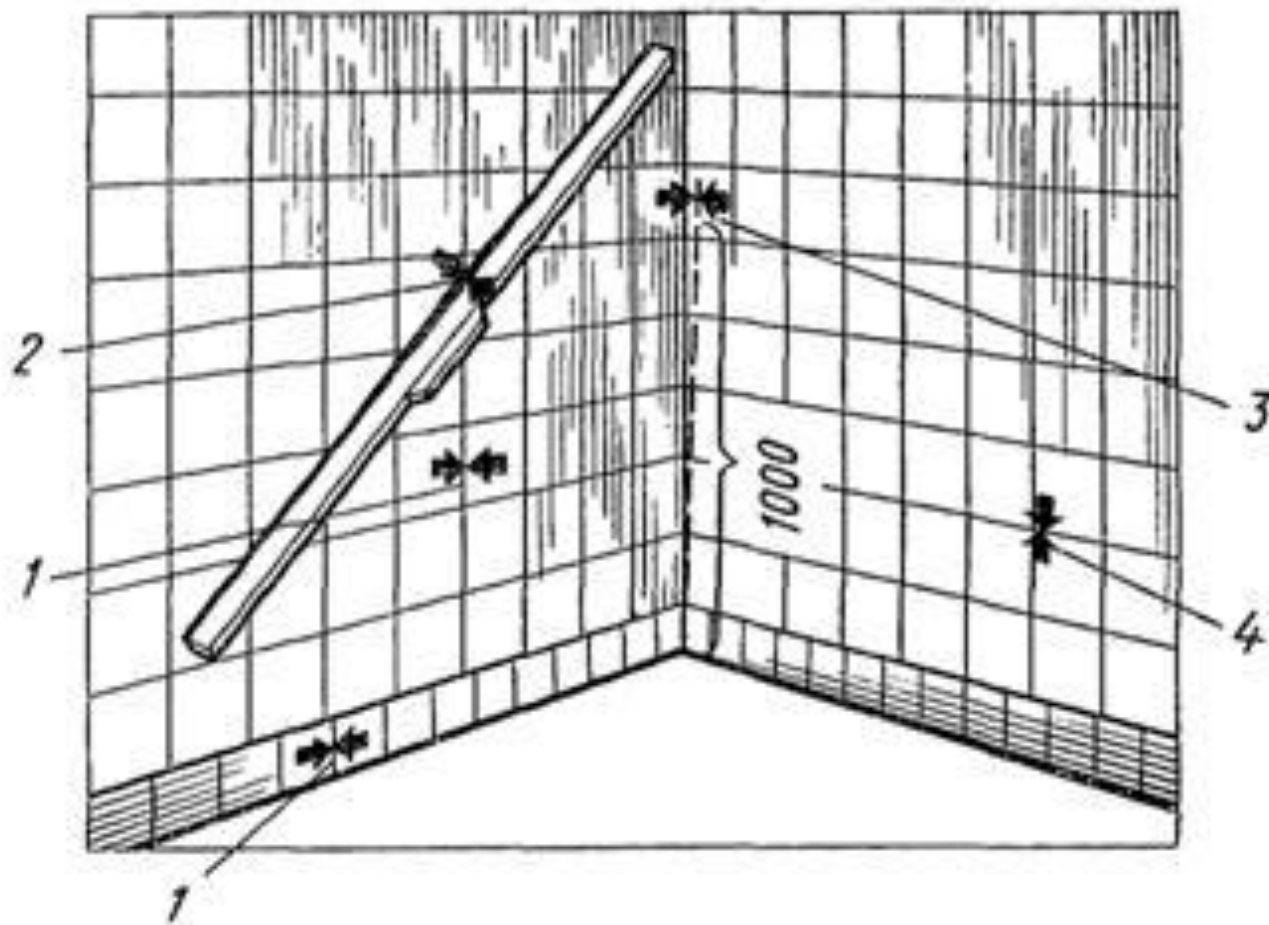


Заделка швов



Уход за облицовочной поверхностью



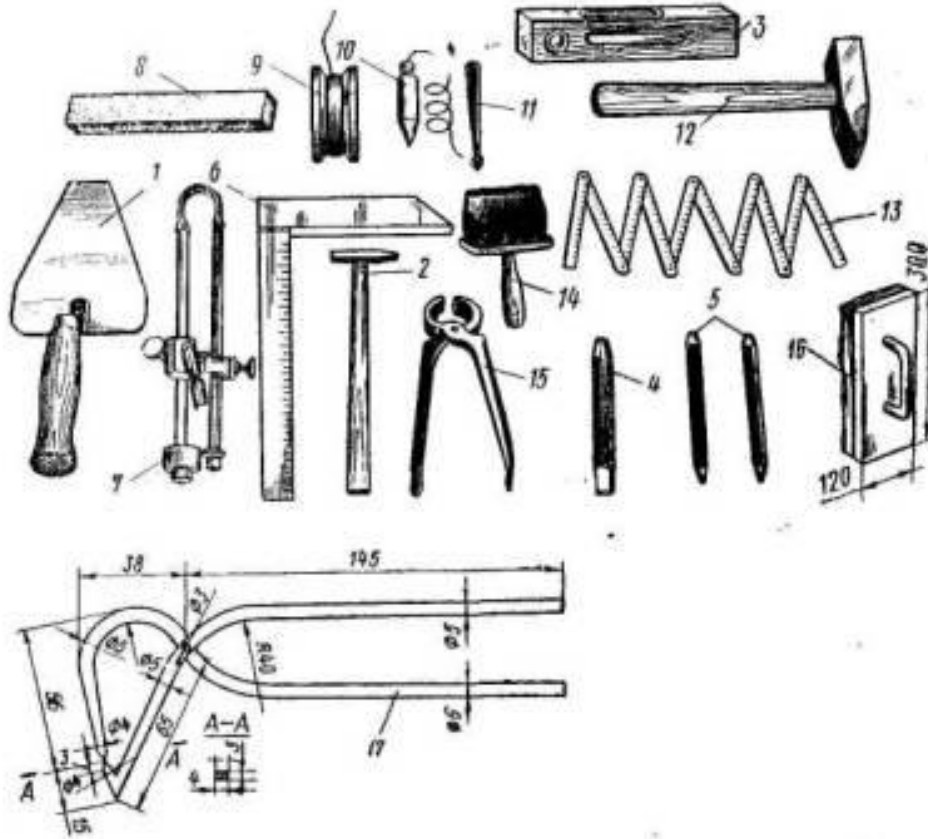


Критерии оценки качества выполненной облицовки:

- 1 - толщина швов между плитками (в зависимости от назначения помещения) - 2,5 мм,
- 2 - отклонение поверхности облицовки от плоскости - 2 мм,
- 3 - отклонение от вертикали
- 4 - выщербины и зазубрины в кромках плиток - 0,5 мм



Материалы и инструменты



Набор ручного инструмента для плиточных работ: 1. Лопатка плиточника; 2. Молоточек плиточный 200 г; 3. Уровень; 4. Зубило 5. Штыри; 6. Стальной угольник; 7. Плиткорез; 8. Карборундовый брусок; 9. Шнур; 10. Весок; 11. Стальной резец; 12. Молоток 600 г.; 13. Складной метр; 14. Макловица; 15. Клеши или кусачки; 16. Терка; 17. Клеши для переламывания плиток по надрезу.

Для измерения выступов и впадин применяется контрольная ступенчатая линейка.

