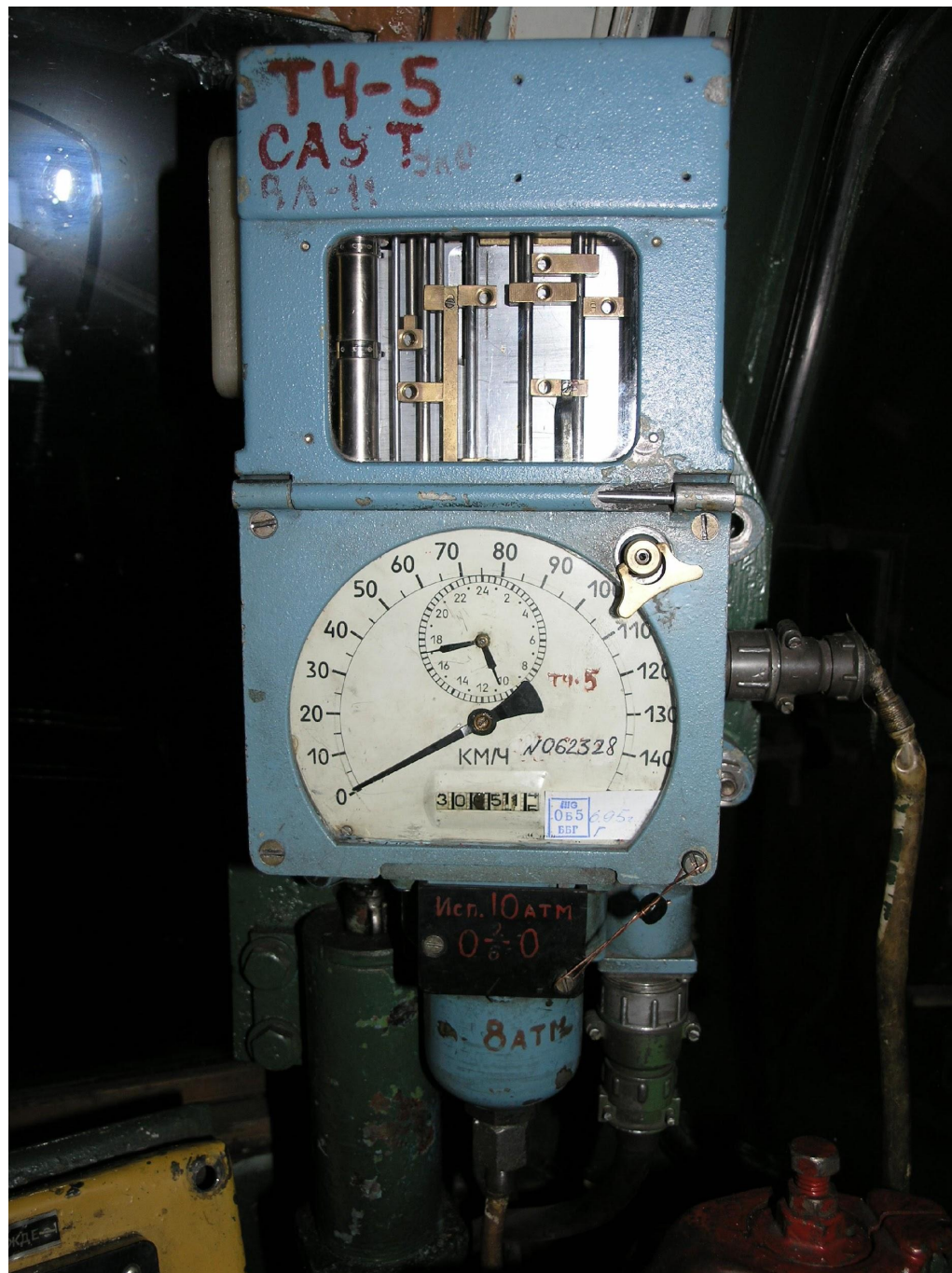
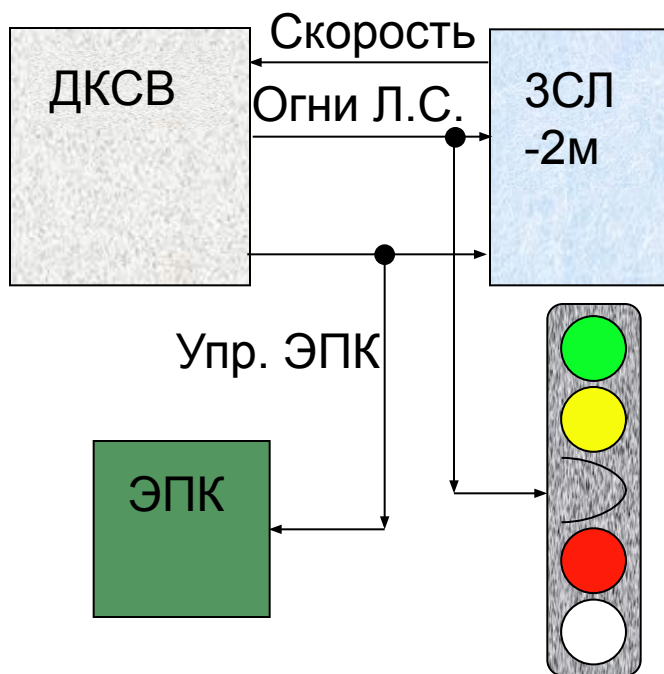


Скоростемер ЗСЛ-2м

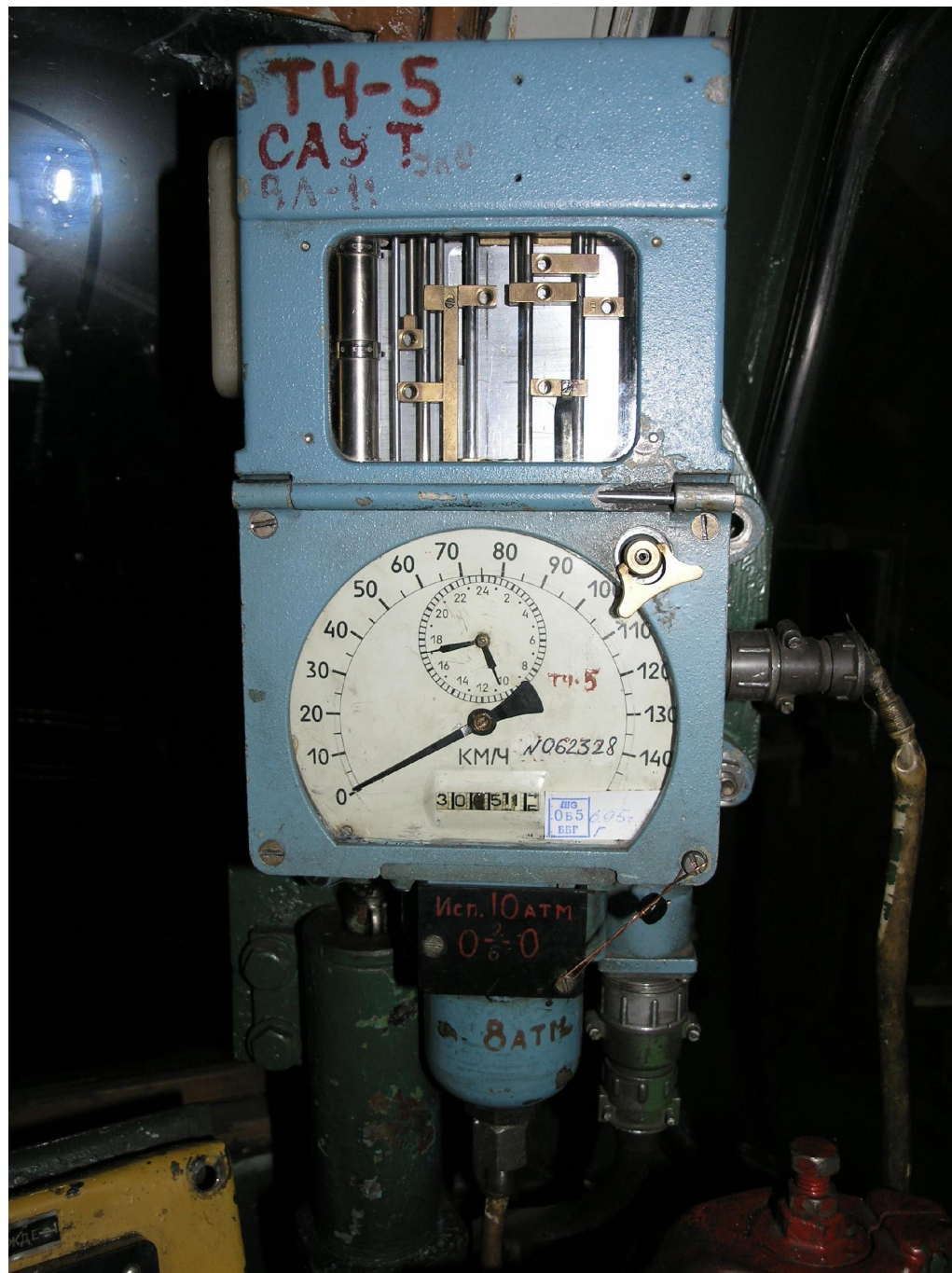
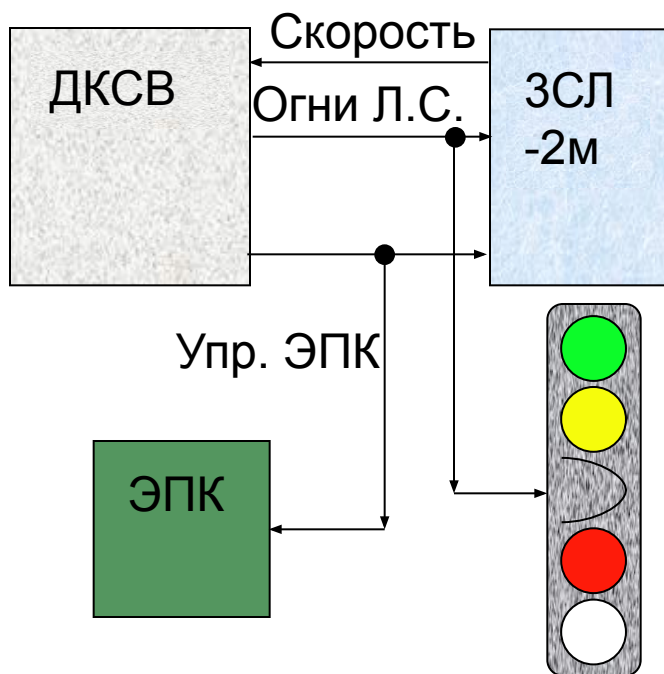


Функции скоростемера ЗСЛ-2м:

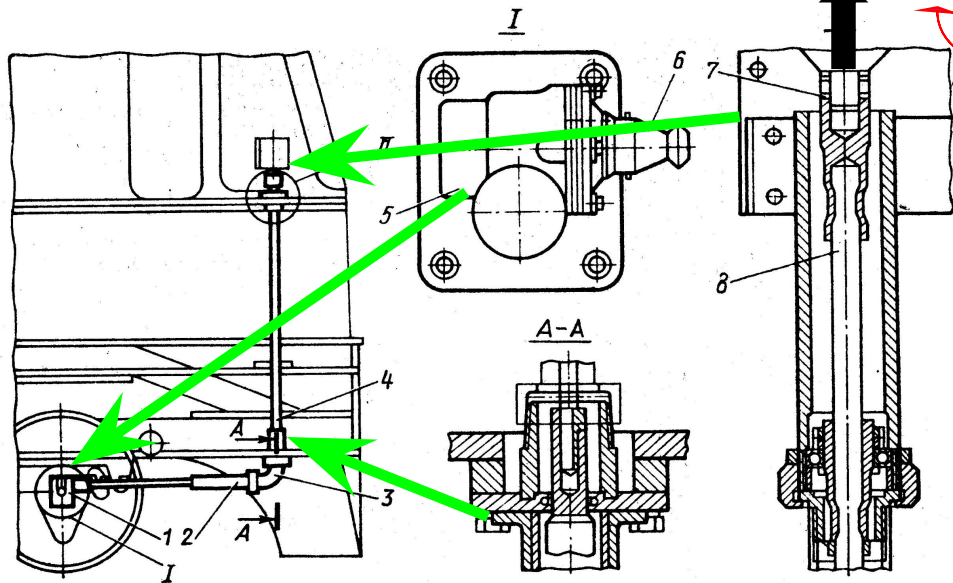
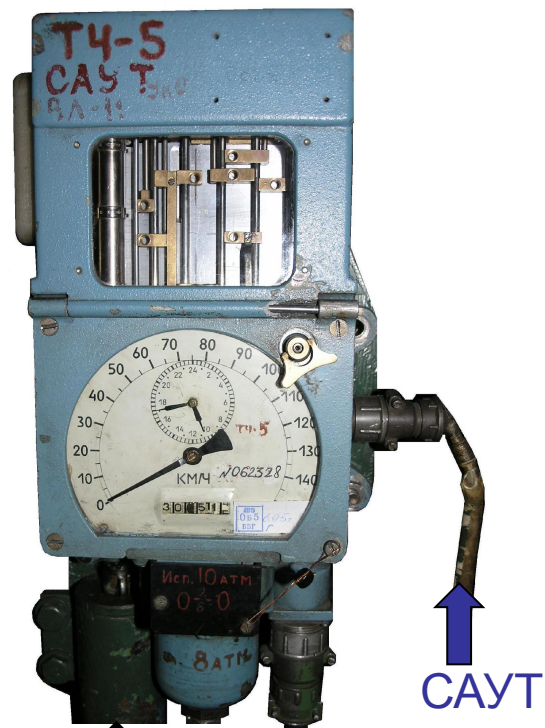
1. Указатель скорости.
2. Контроль скорости (совместно с дешифратором)
3. Регистрация параметров движения



Функции скоростемера ЗСЛ-2м:



Привод скоростемера



Привод скоростемера

Редукторы привода скоростемера

Рис. 32. Червячный редуктор электровоза

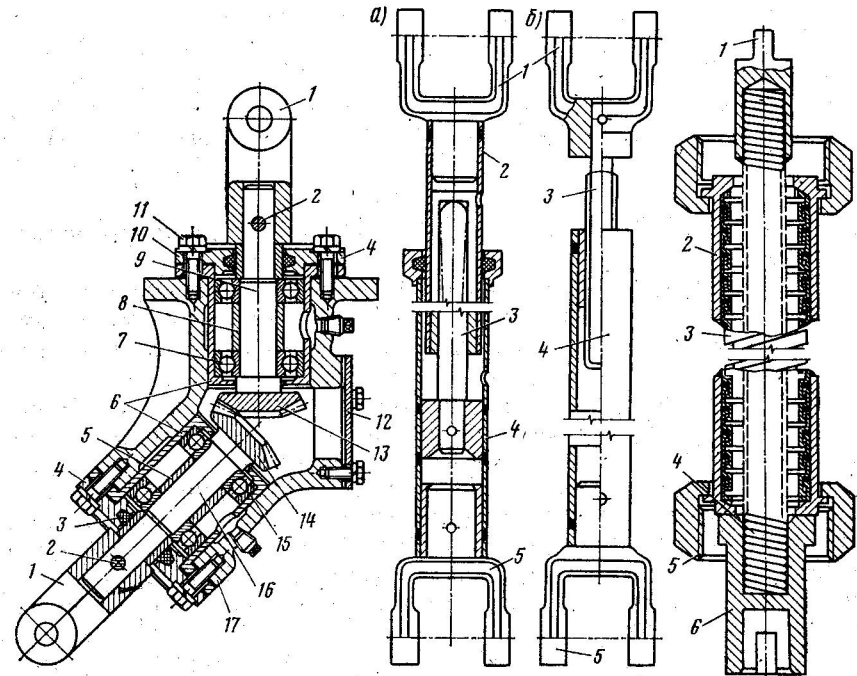
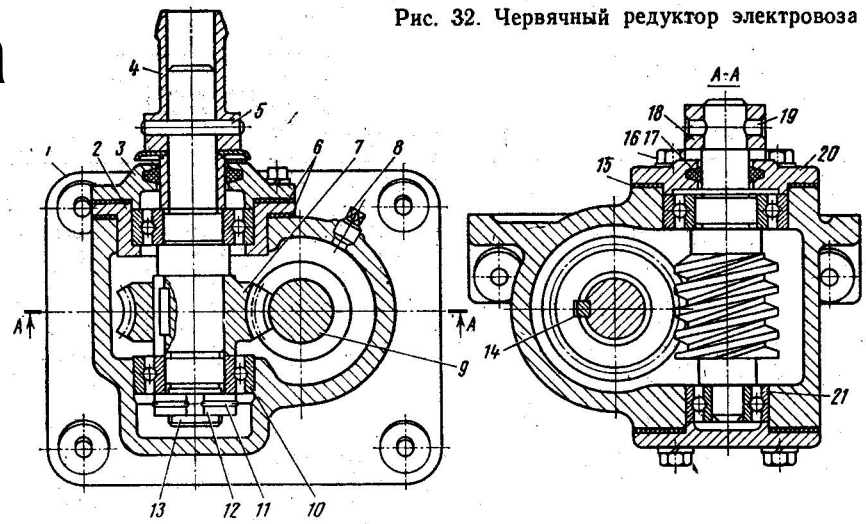


Рис. 33

Рис. 34

Рис. 35

Рис. 33. Промежуточный редуктор тепловоза

Рис. 34. Телескопический (а) и карданный (б) валы

Рис. 35. Гибкий вал привода скоростемера тепловоза:

1 — наконечник; 2, 6 — втулки; 3 — броня; 4 — стержень; 5 — гайка

Реверсивный механизм скоростемера

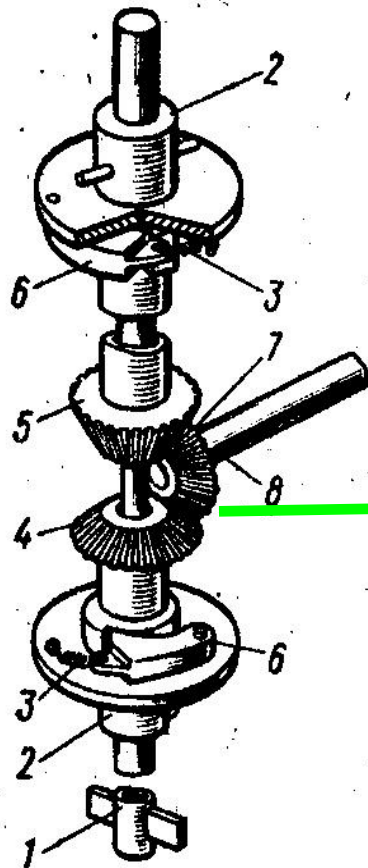


Рис. 2. Приводной вал скоростемера с реверсивным устройством

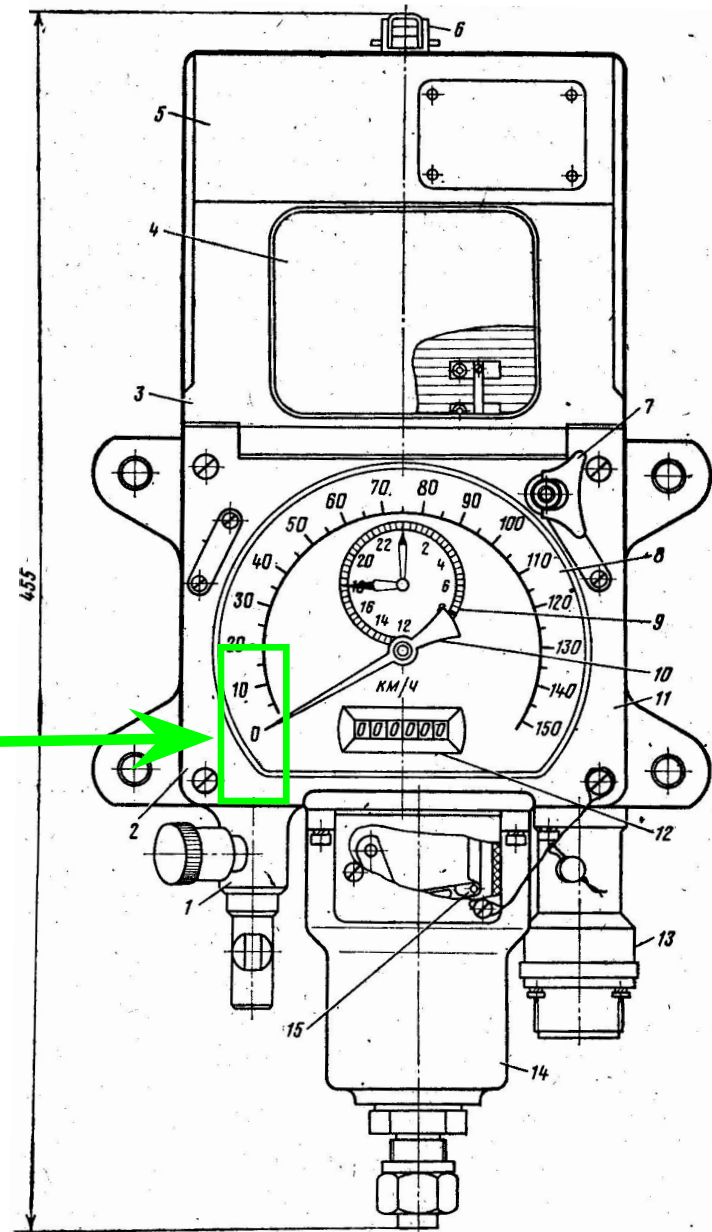


Рис. 1. Общий вид скоростемера 3СЛ-2М

Регистратор заднего хода

хода

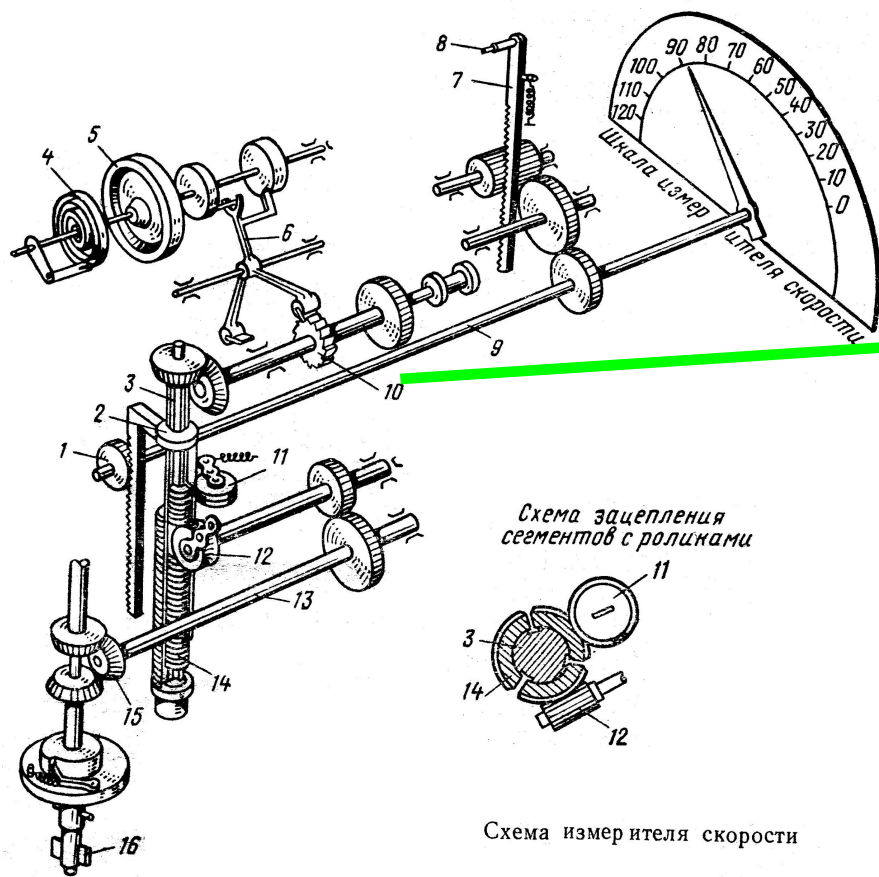


Схема зацепления
сегментов с роликами

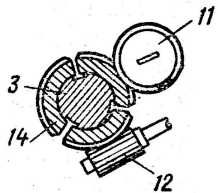


Схема измерителя скорости

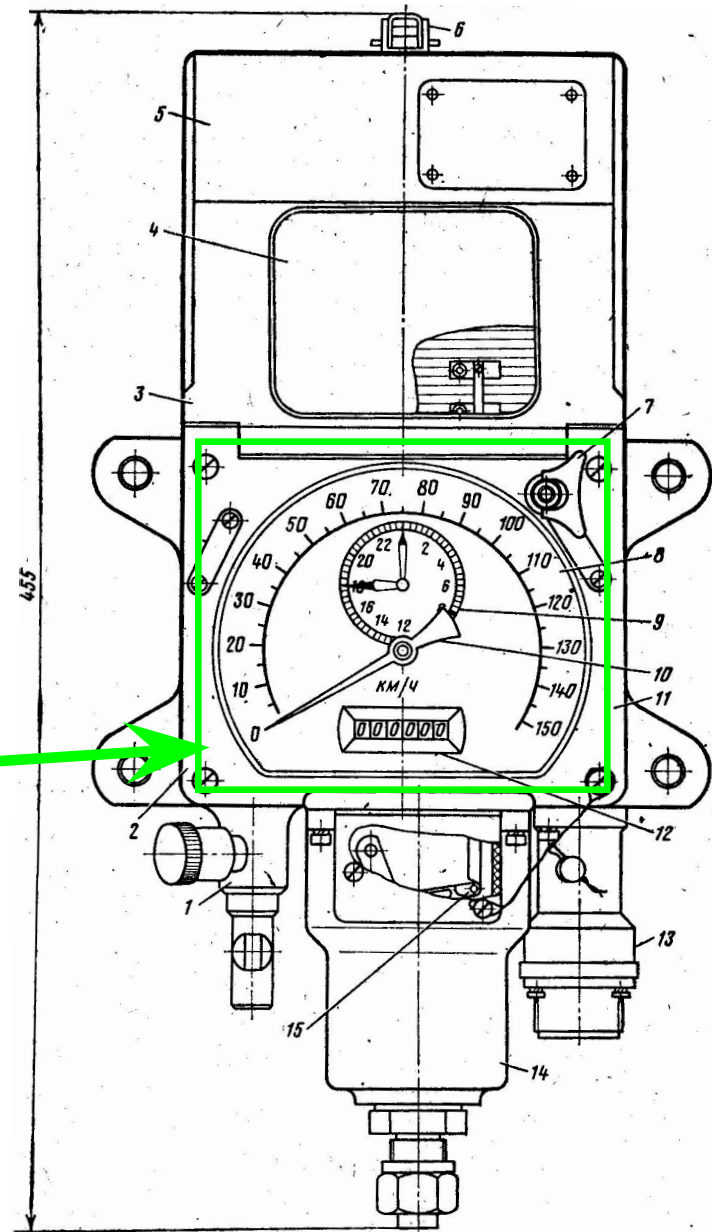
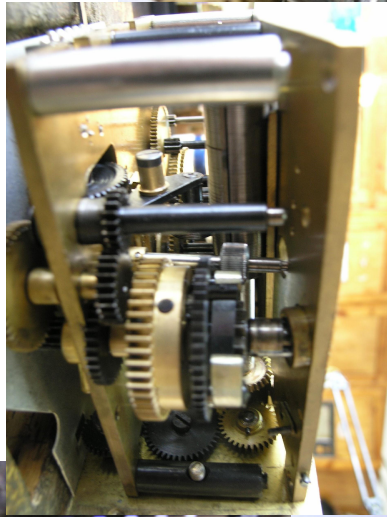
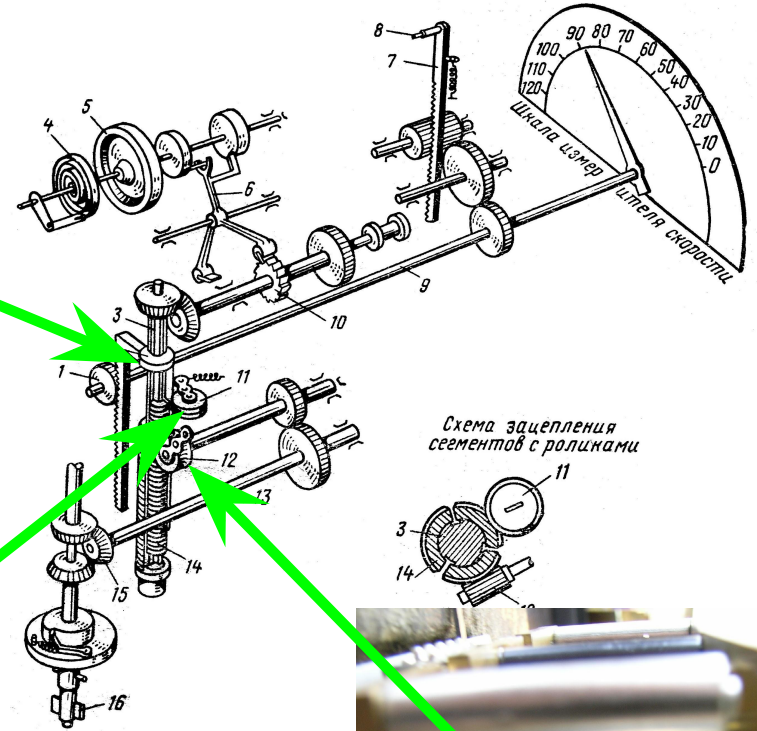


Рис. 1. Общий вид спидометра 3СЛ-2М.

Измеритель скорости

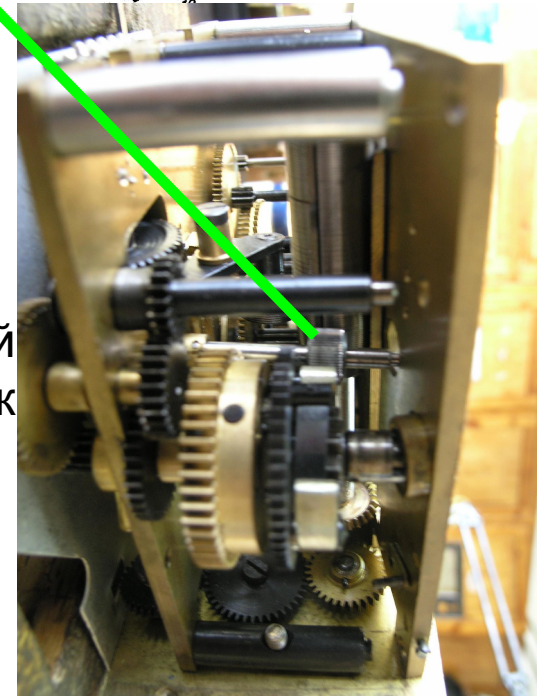
Вал с тремя сегментами



Фиксирующий ролик



Подъемный ролик



Регистратор заднего хода

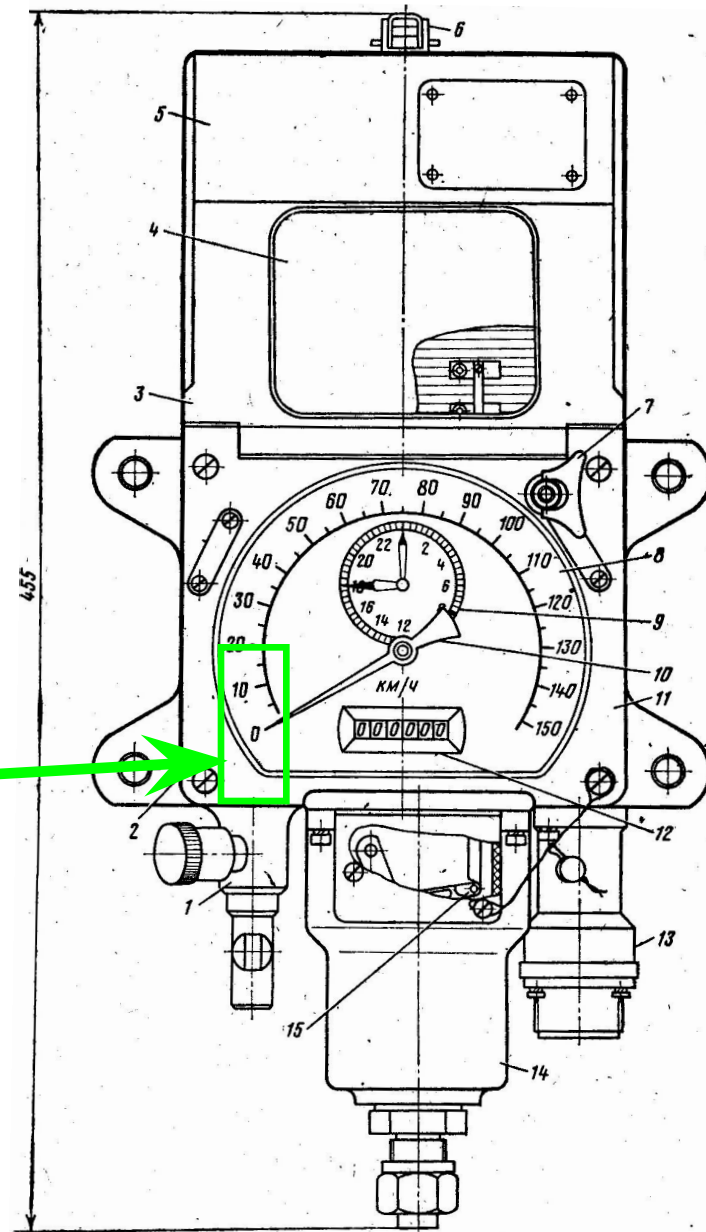
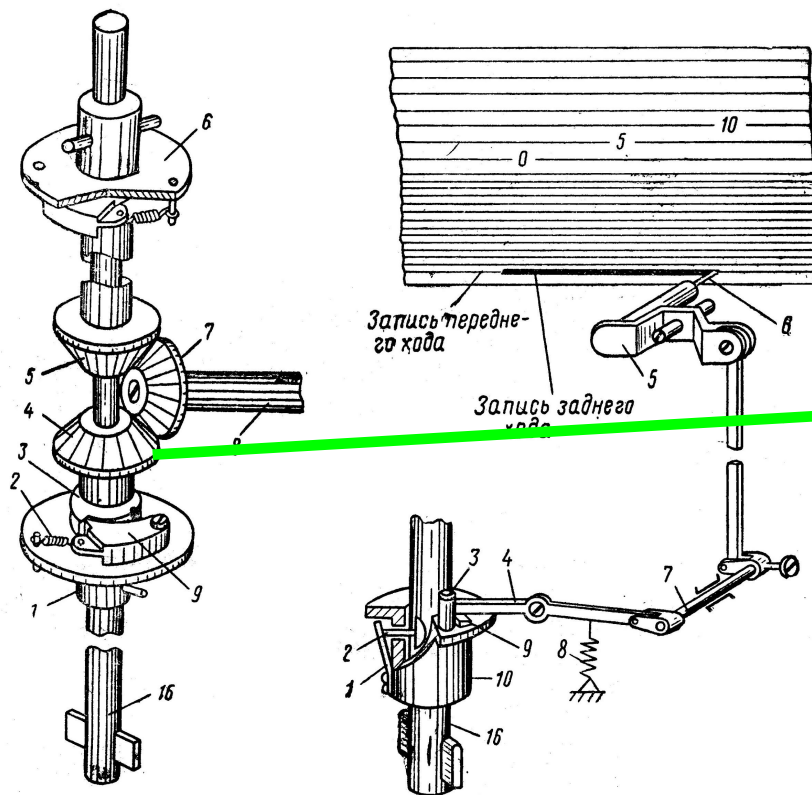


Рис. 1. Общий вид скоростемера ЗСЛ-2М.

Часовой механизм

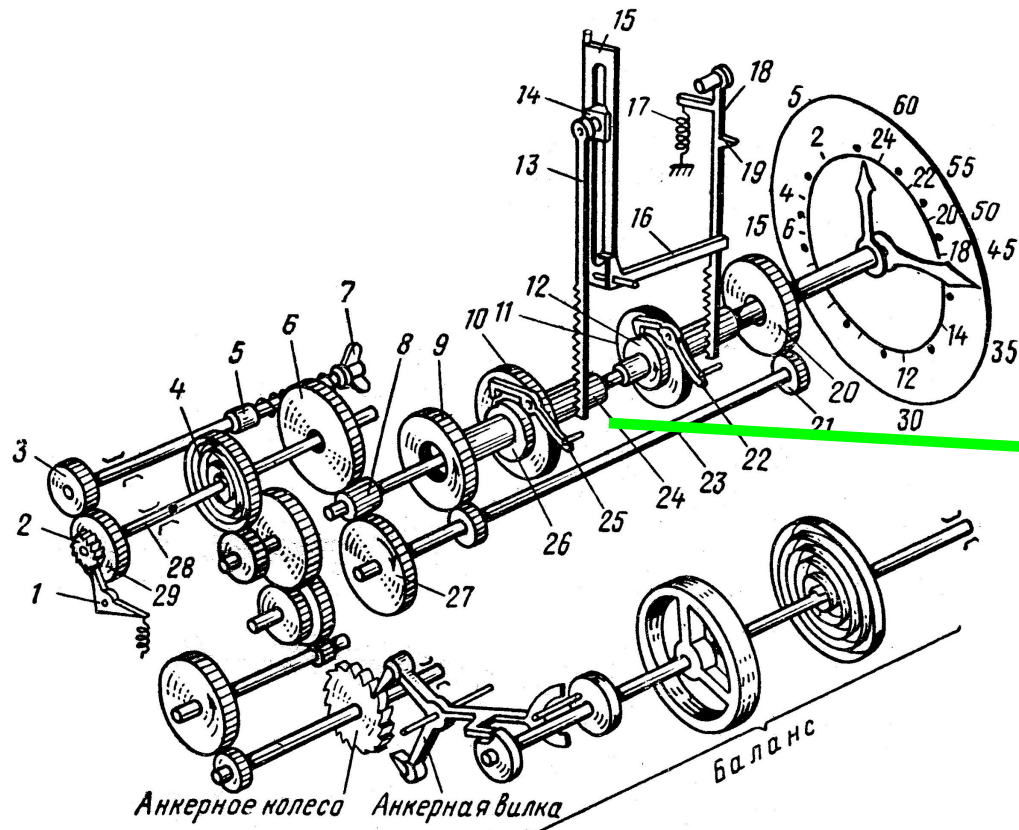


Схема устройства для записи времени на ленте

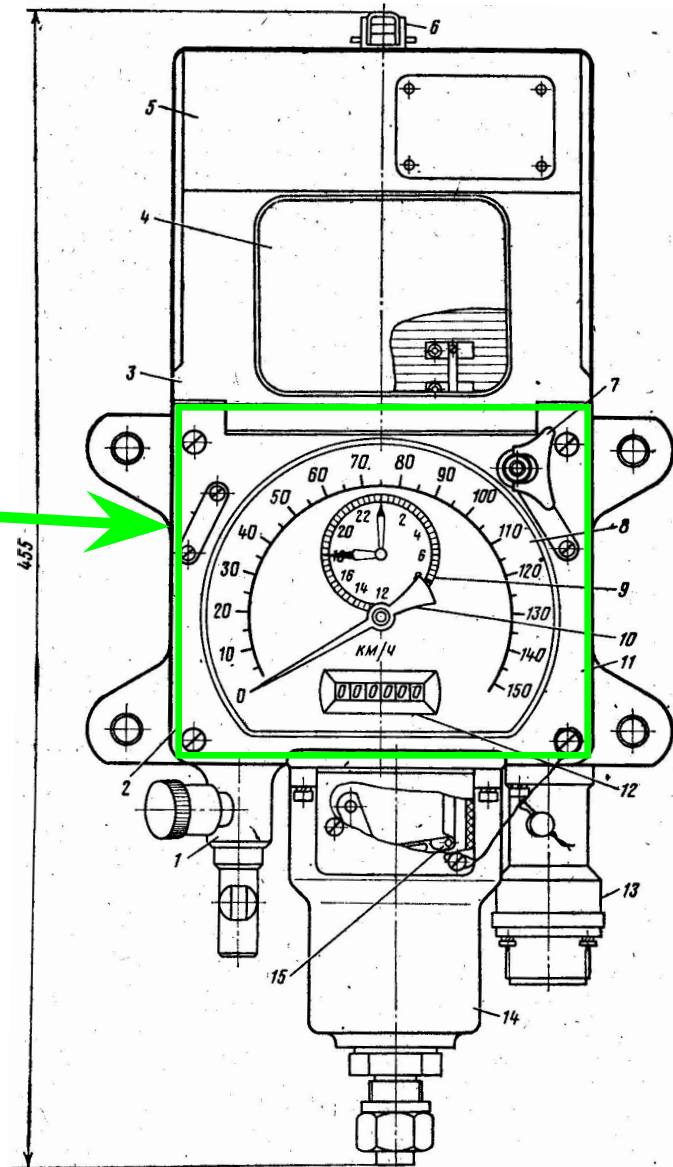


Рис. 1. Общий вид скоростемера 3СЛ-2М.

Механизм подзавода

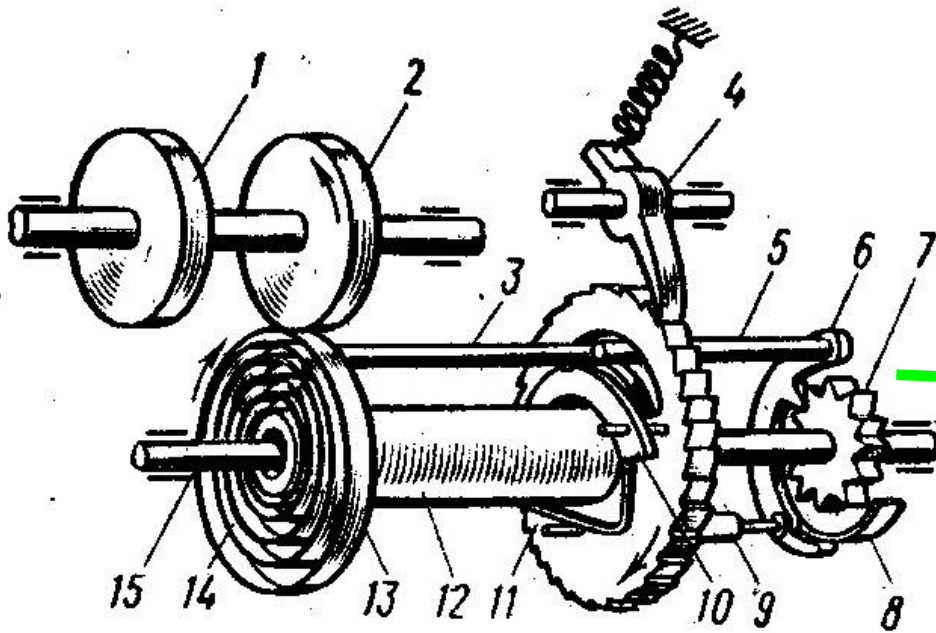


Рис. 5. Кинематическая схема механизма подзавода

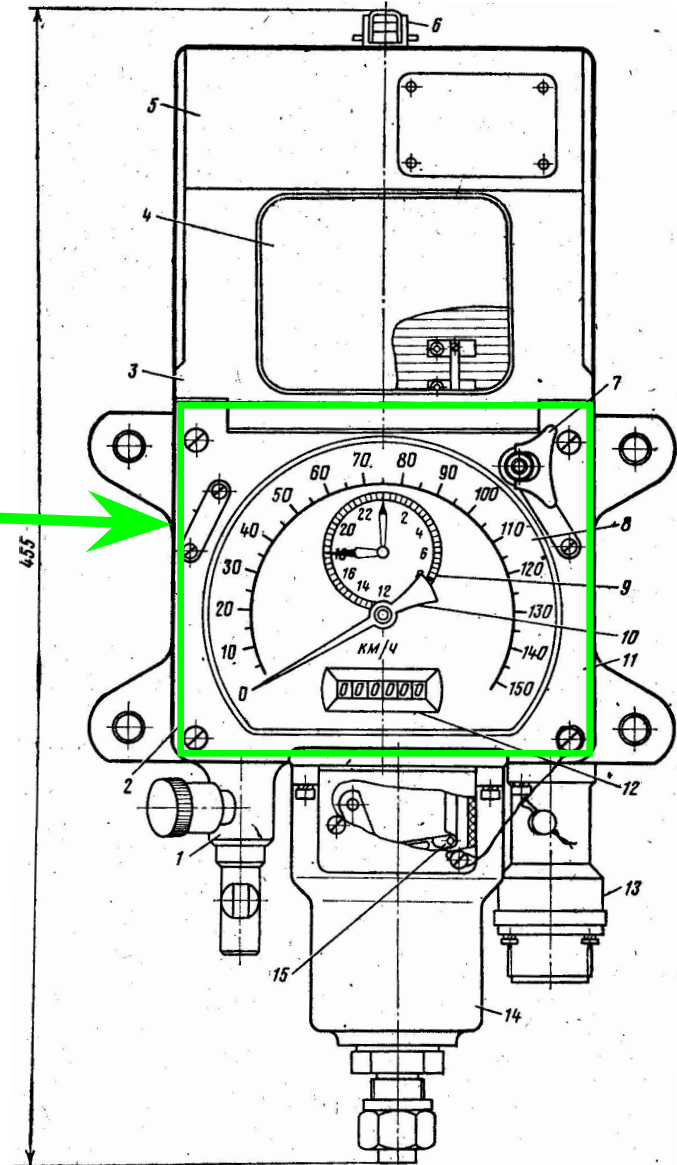
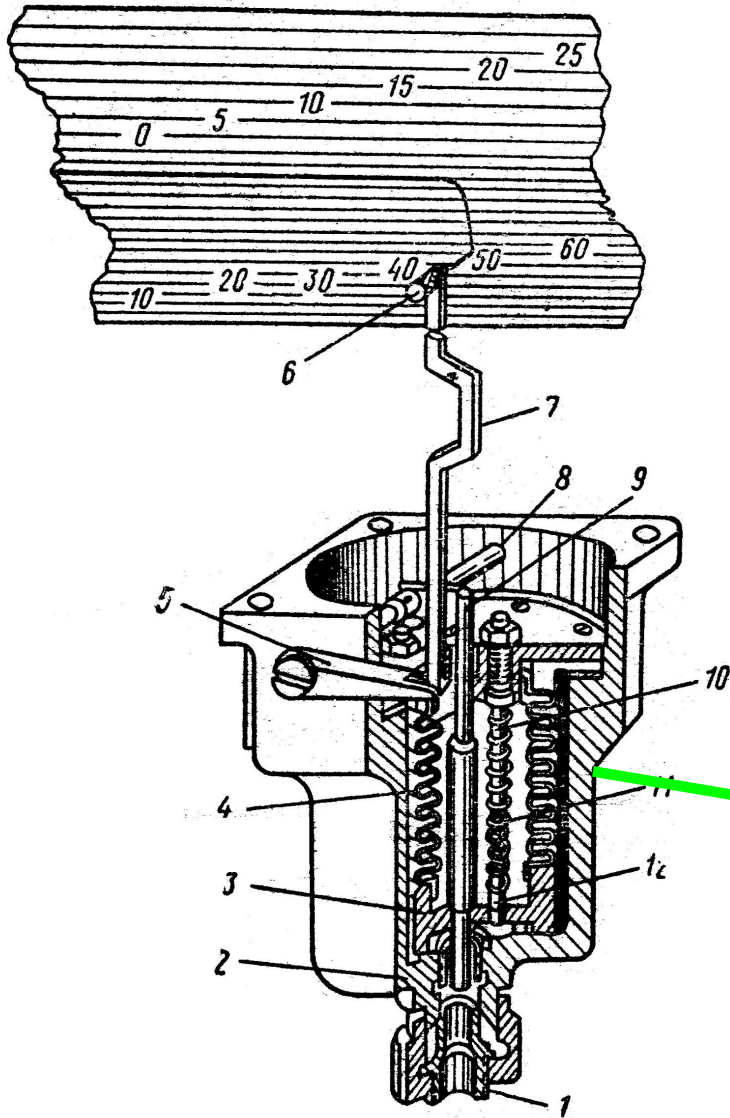


Рис. 1. Общий вид скоростемера 3СЛ-2М.

Измеритель давления (сильфон)



Индикатор тормозного давления

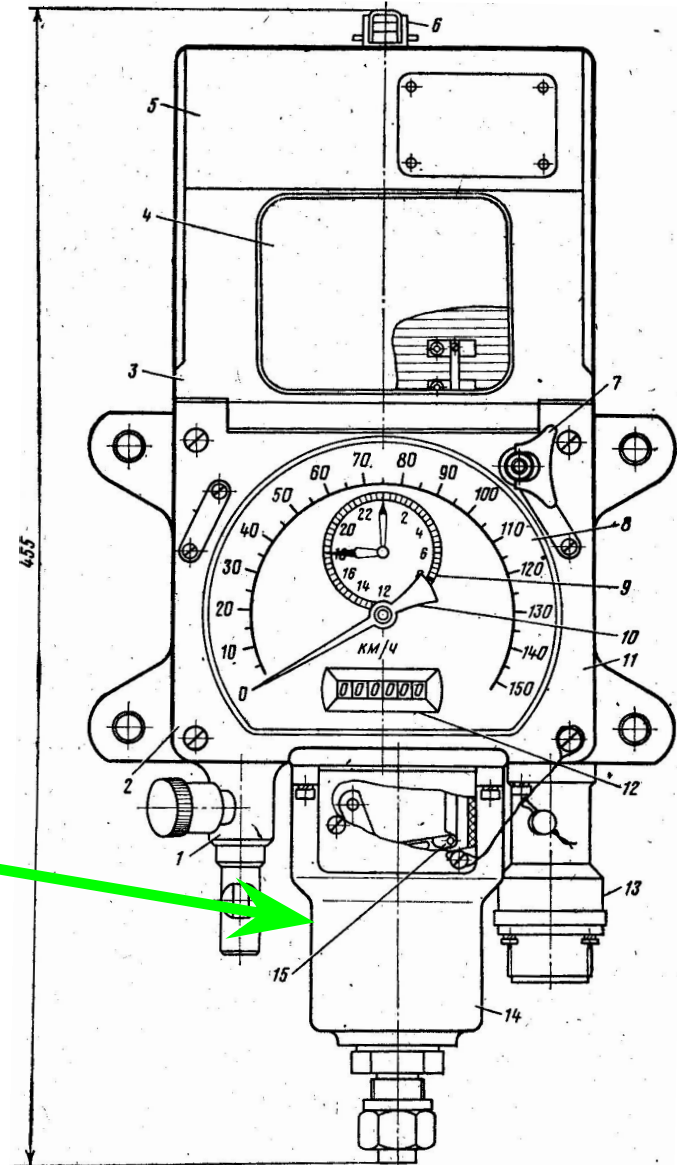


Рис. 1. Общий вид скоростемера ЗСЛ-2М.

Лентопротяжный механизм

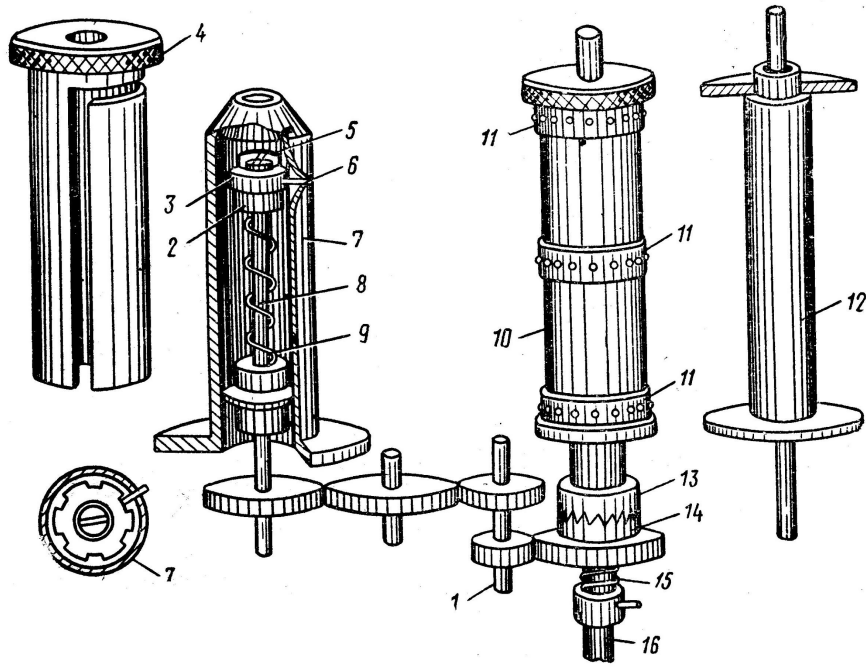


Схема лентопротяжного механизма

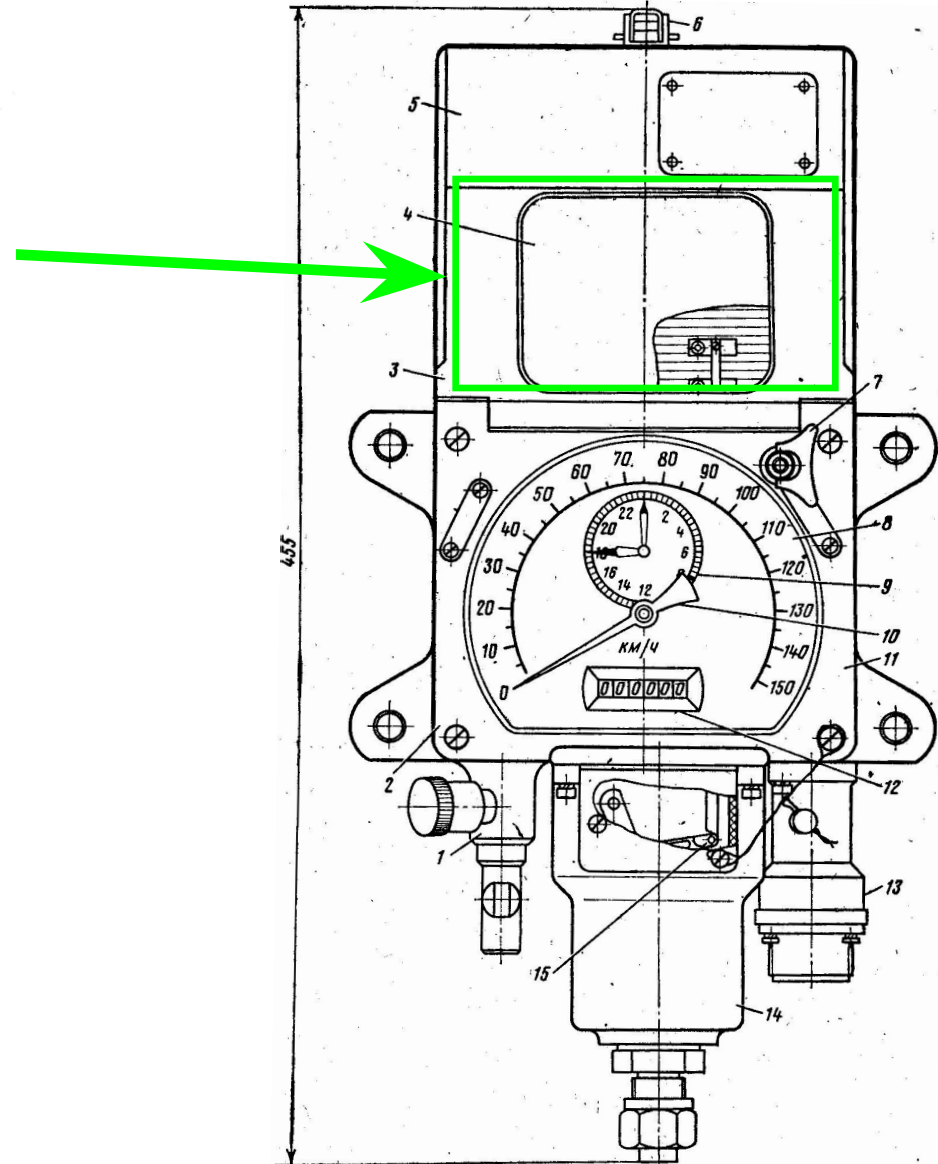
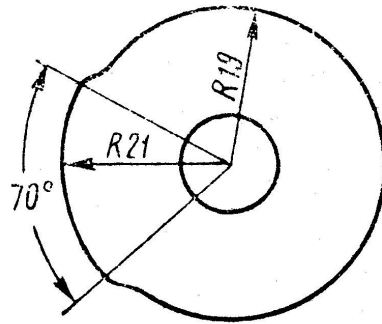
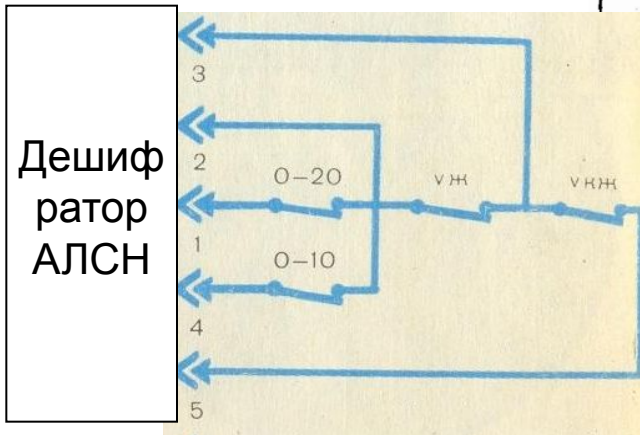
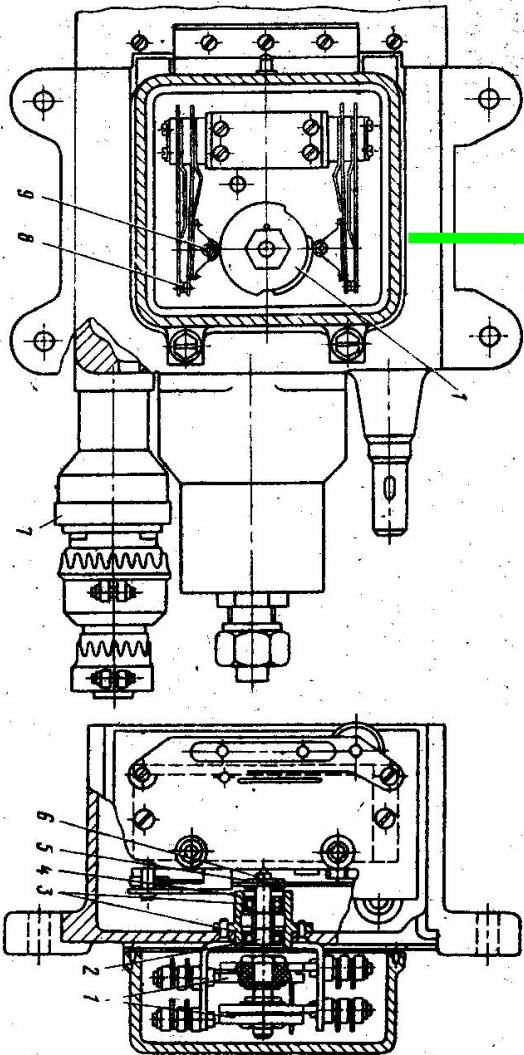


Рис. 1. Общий вид скоростемера 3СЛ-2М.

Контактный механизм



Контактная шайба скоростемера СЛ-2М

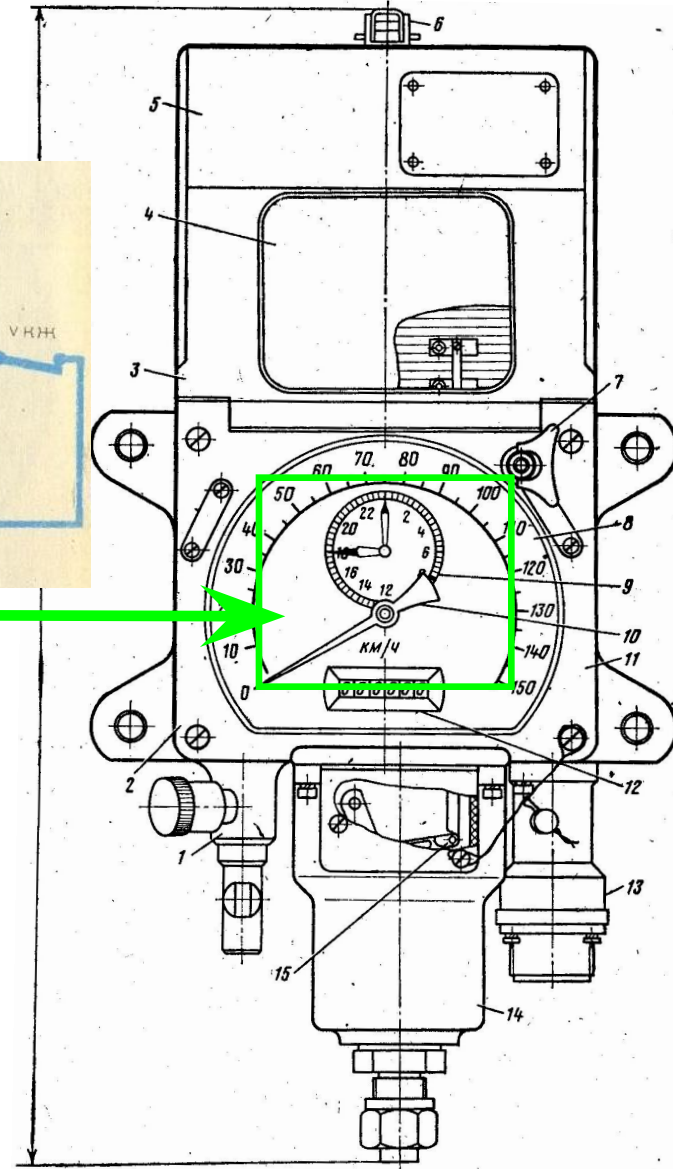


Рис. 1. Общий вид скоростемера СЛ-2М

Механизм часовых наколов

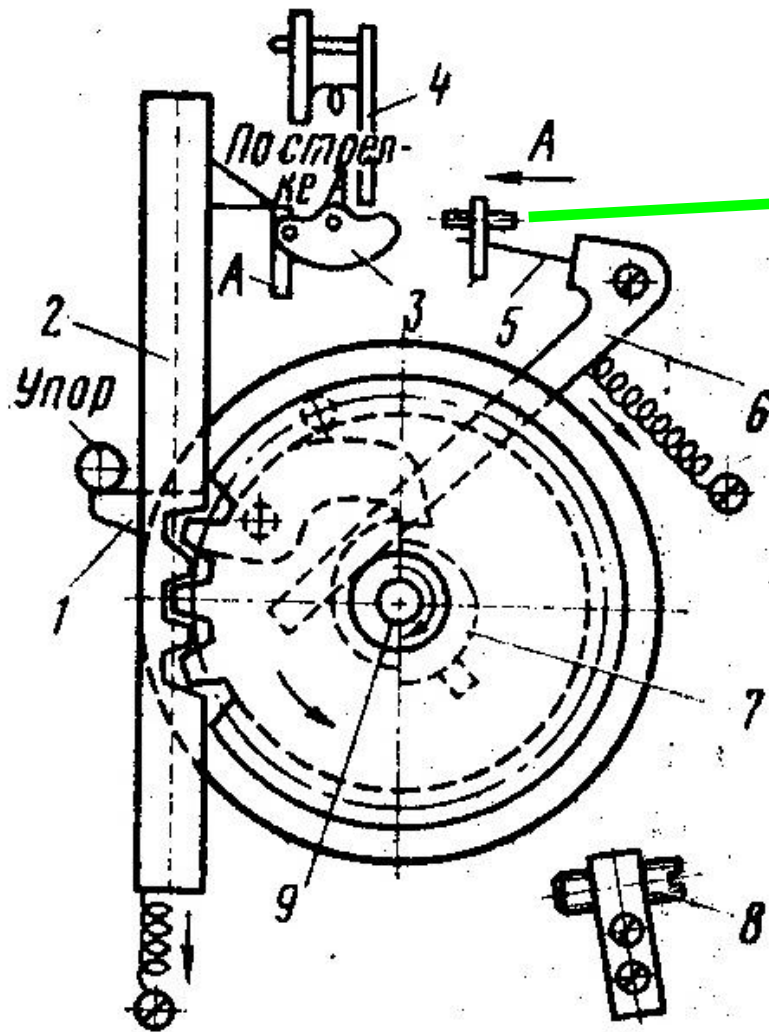


Рис. 10. Положение механизма перед отметкой целого часа

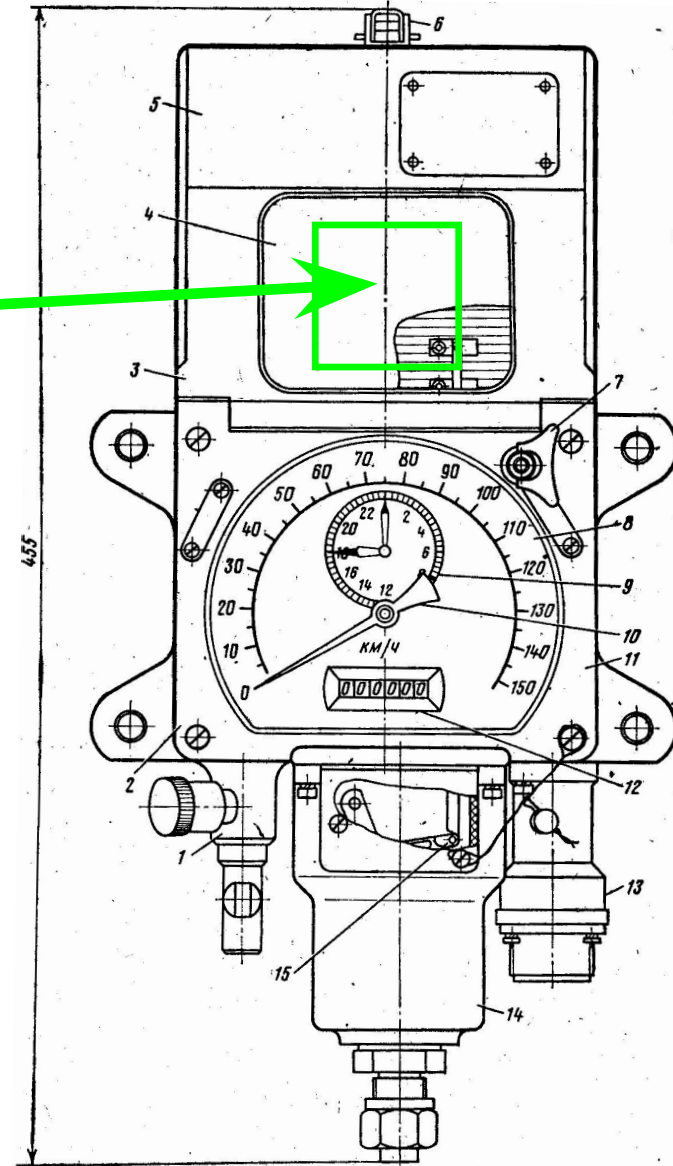


Рис. 1. Общий вид спидометра ЗСЛ-2М

Регистрирующее устройство

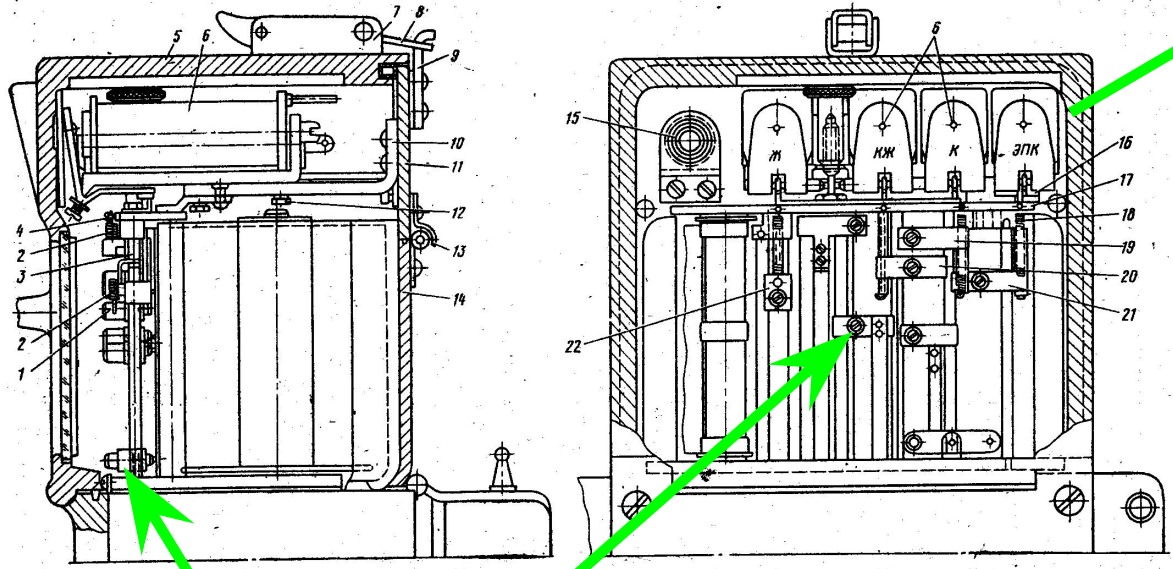


Рис. 18. Регистрирующее устройство к скоростемеру 3СЛ-2М

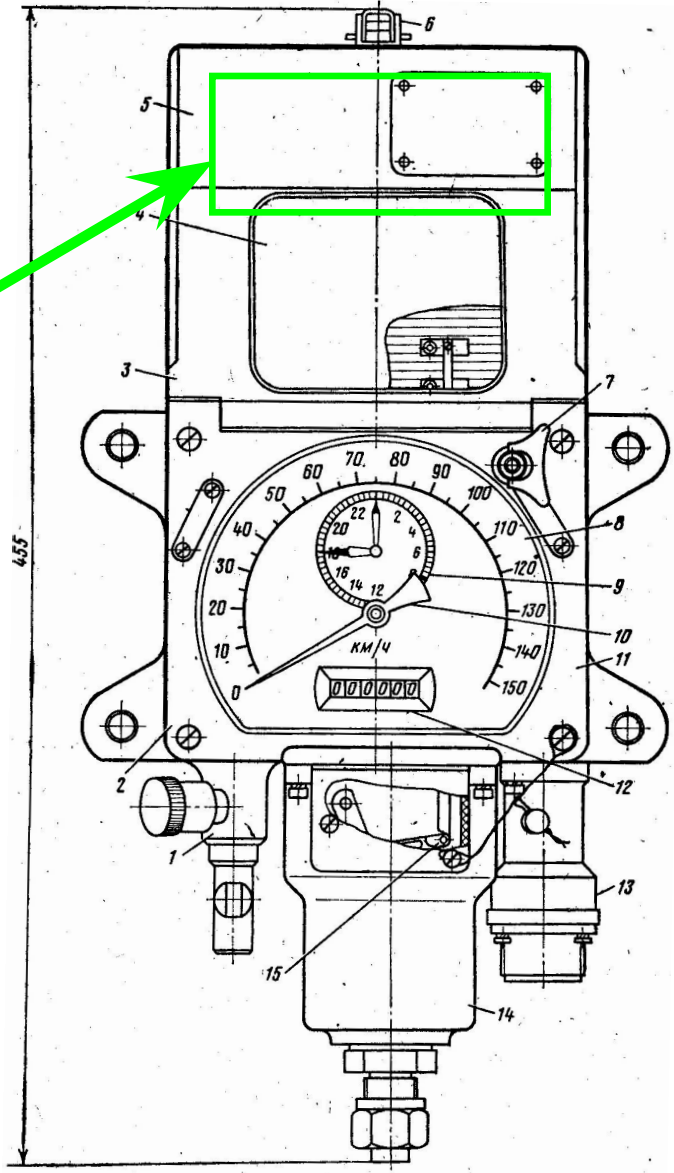
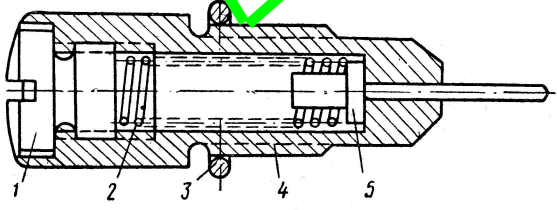
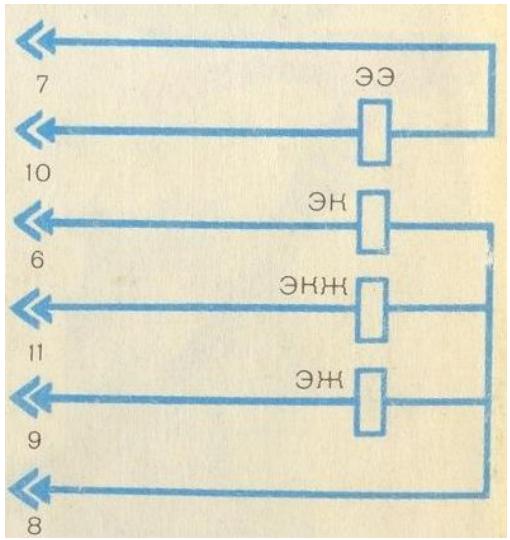


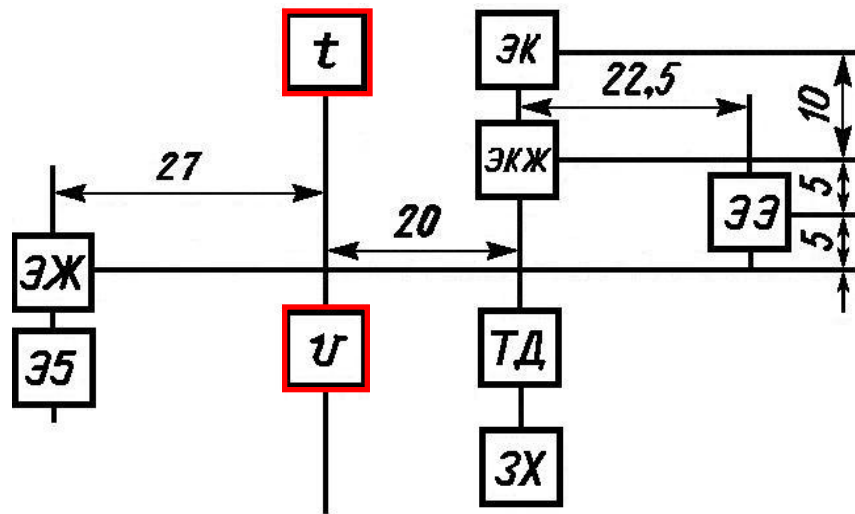
Рис. 1. Общий вид скоростемера 3СЛ-2М



Писец



Расположение писцов



v – писец скорости,

Т – писец времени,

ТД – писец тормозного давления,

3Х – писец заднего хода,

ЭЭ – писец ЭПК,

С – писец САУТ,

ЭЖ, ЭК, ЭКЖ – писцы Желтого, Красного, КЖ
огней локомотивного светофора.

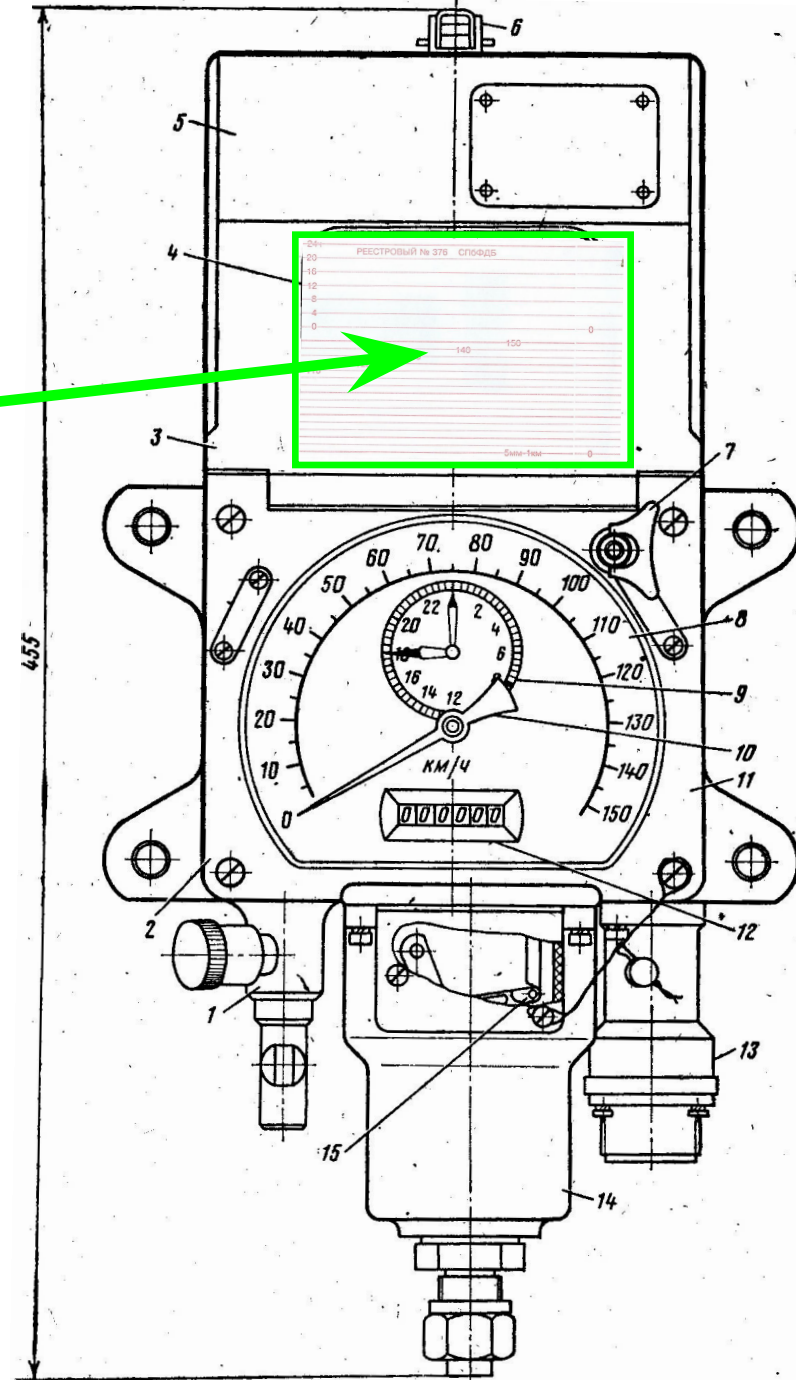


Рис. 1. Общий вид скоростемера 3СЛ-2М.

Расположение писцов

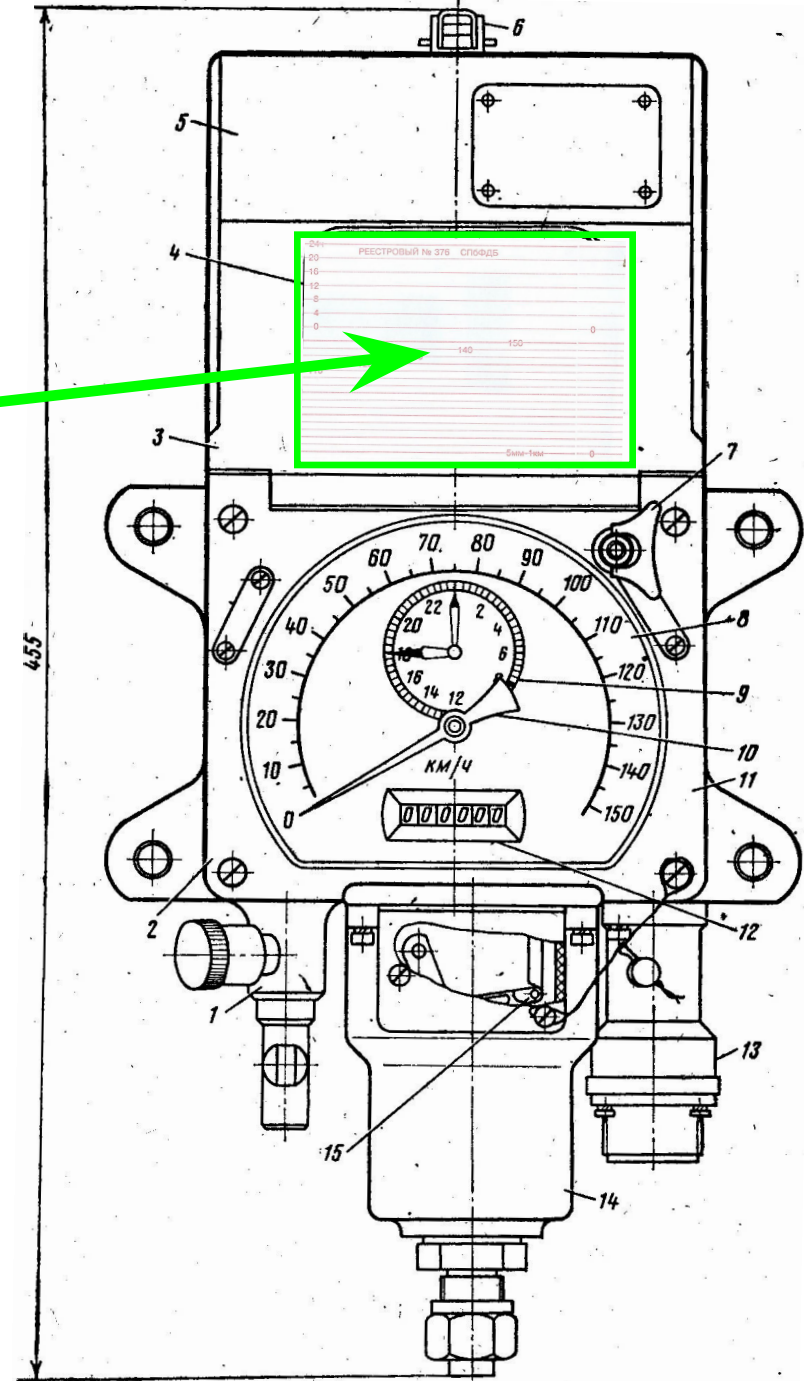
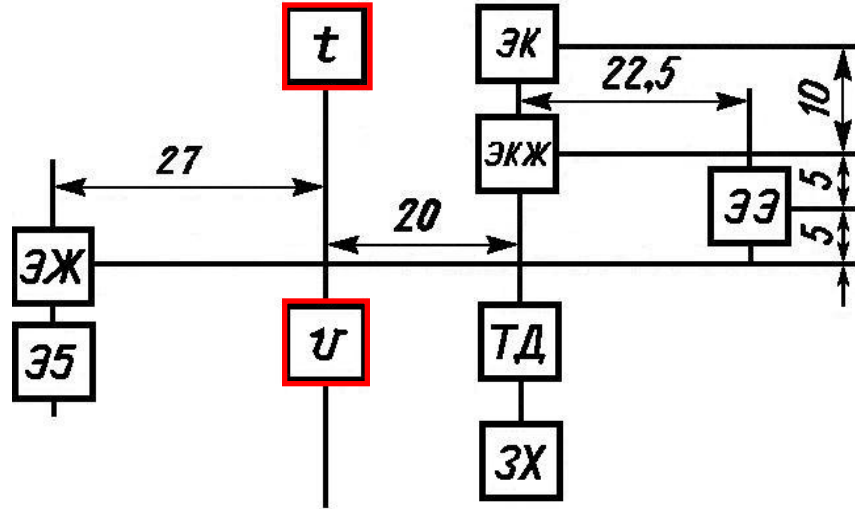


Рис. 1. Общий вид скоростемера 3СЛ-2М.