

Любительская астрономия

в XXI веке

ненаучная наука

Капарулин Дмитрий Сергеевич,
к.ф.-м.н., с.н.с. ФФ ТГУ

Что это такое?

Любительская астрономия – один из видов хобби, который подразумевает визуальные наблюдения, съемку и исследования астрономических объектов и явлений.

В отличие от профессиональной астрономии, любительская астрономия не ставит целью получение материального вознаграждения, но может принести значимую научную



Астрономы-любители
наблюдают

Виды любительской астрономии

1. Визуальные наблюдения

Невооруженным глазом, в бинокль или телескоп

2. Астрономическая фотография

Фотосъемка туманностей, галактик, комет и планет

3. Научно-просветительская деятельность

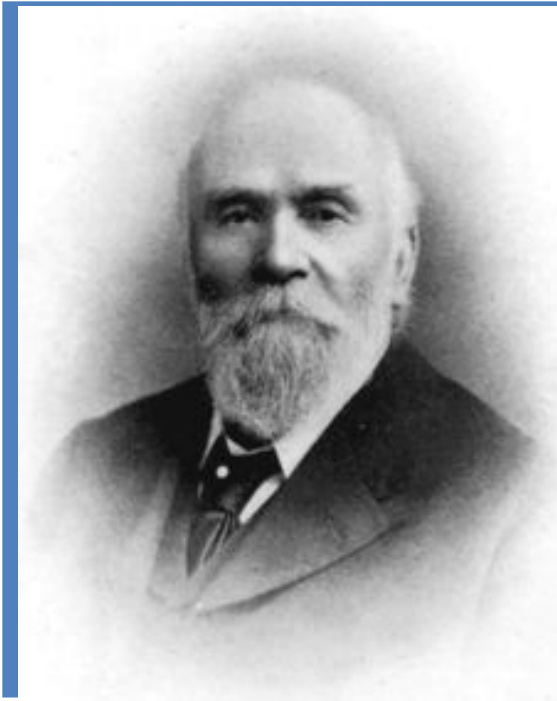
Популяризация астрономии, публичные наблюдения в телескоп

4. Наукоемкие наблюдения

Переменные звезды, метеоры, кометы, серебристые облака

5. Телескопостроение

Известные любители астрономии



Исаак Робертс
(1827-1904)
Пионер
астрофотографии



Гроут Ребер
(1911-2002)
Основоположник
радиоастрономии



Джон Добсон
(1915-2014)
Создатель
монтажки
Добсона

Современные любители астрономии



**Место
вакантно**

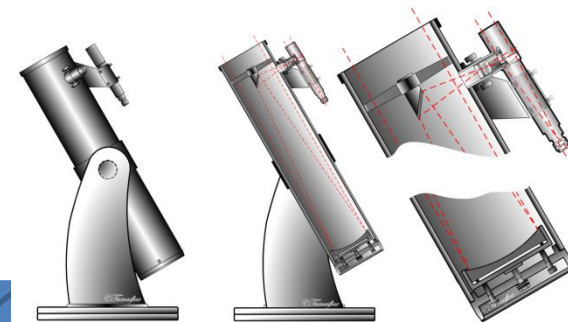
здесь можете быть вы



**Дональд
Макхольц**
(р. 1952)
**Первооткрыватель
12 комет**

**Станислав
Короткий**
(р. 1983)
**Любительская
обсерватория Ка-
дар**

Новое в XXI веке



Цифровая революция

Компьютеризованные телескопы, Высокочувствительные ПЗС- и КМОП- сенсоры, новые методы обработки изображений

Глобализация

Возможность поехать в любую точку земного шара, регулярные выезды в места с малой засветкой, общение с коллегами из других регионов

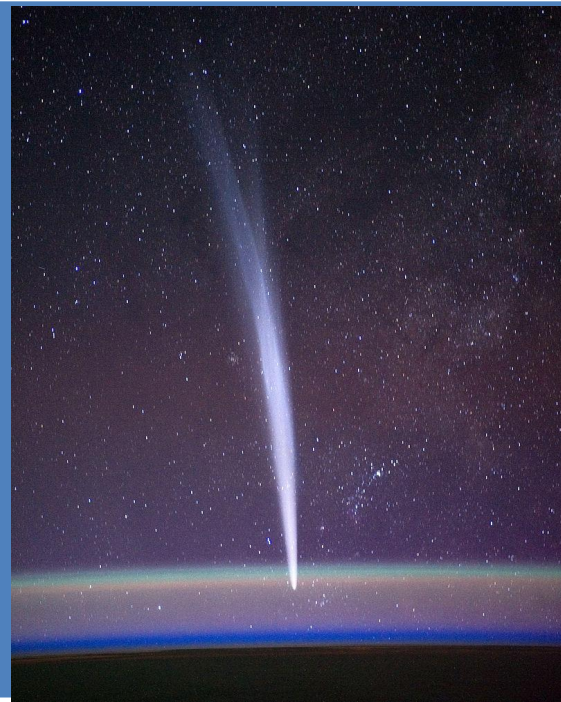
Монтировка Добсона

Большие любительские телескопы стали компактными

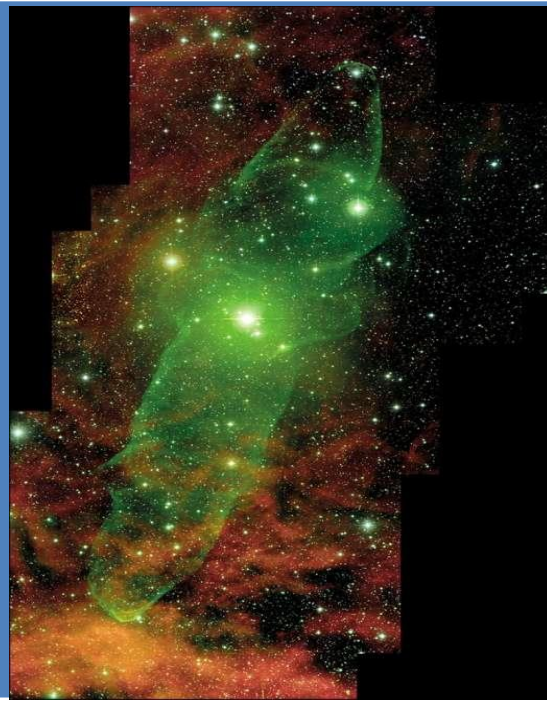
Современный Л.А. имеет больше возможностей, чем профессионал в середине XX века



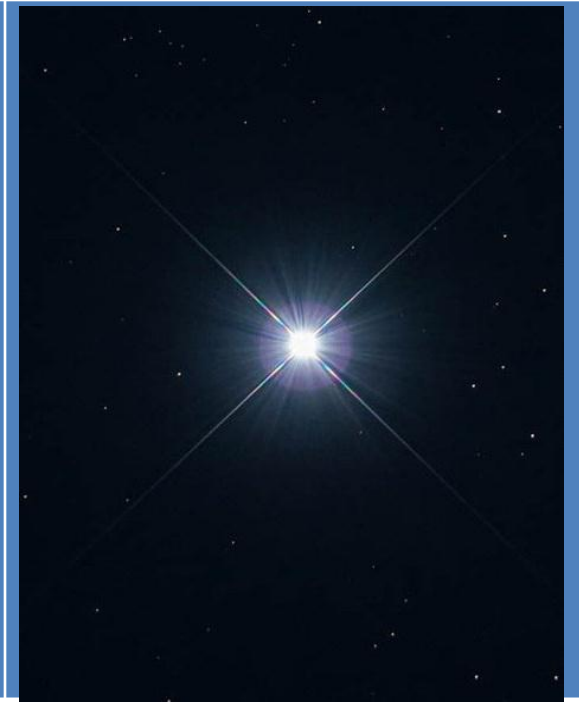
Современные достижения любителей



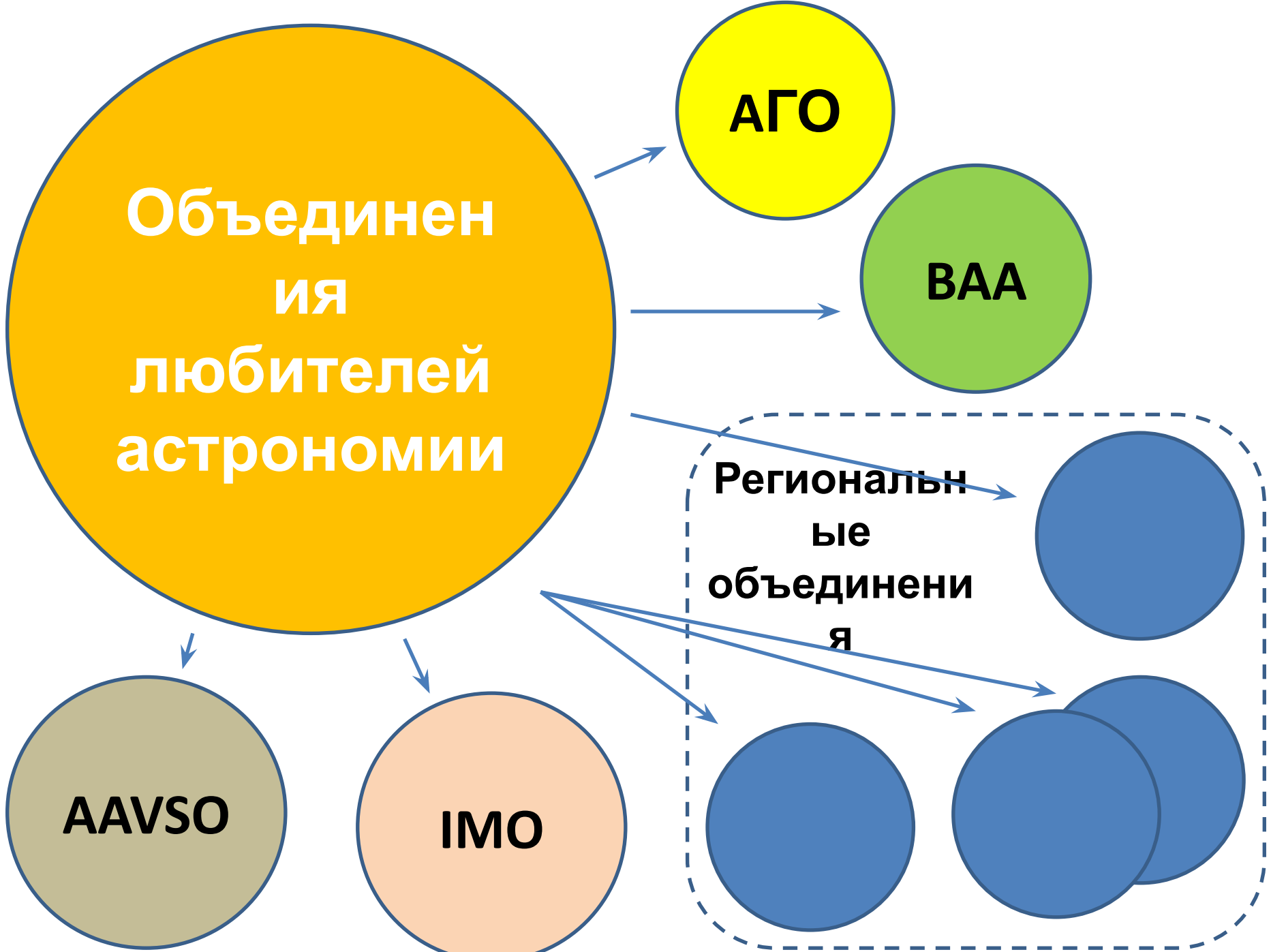
Комета Лавджоя
открыта
австралийским
любителем
Терри Лавджоем



**Туманность
Кальмар**
открыта
австралийским
любителем
Николасом



**Переменная
звезда NSVS
9004053**
открыта
российским
любителем



Вчера, сегодня, завтра в Томске

1. Томский областной планетарий (1950 – н.в.)

Популяризация астрономии, лекции, наблюдения в телескоп

2. КАиКГ ФФ ТГУ (2001 – н.в.)

Искусственные спутники Земли, малые тела Солнечной системы

3. ИКАР (1981-2018)

Изучение астрономии школьниками, олимпиады, конкурсы

4. КАЭЛА (1990-2010)

Совместные астрономические наблюдения, обсуждения

Задачи клуба «Мирцам»

Научно-просветительская деятельность	Научно-исследовательская работа	Телескопостроение
<ul style="list-style-type: none">· Углубленное изучение астрономии· Работа с телескопом и наблюдения· Основы астрофотографии· Решение олимпиадных задач· Подготовка и участие в конкурсах	<ul style="list-style-type: none">· Методы проведения исследований· Астрономические инструменты· Исследовательская практика	<ul style="list-style-type: none">· Изготовление труб из готовых оптических компонентов



Спасибо за внимание



и до встречи на наблюдениях!