

**МДК 1.01 Технология изготовления и ремонта
оборудования различного назначения**

Конструкция, изготовление и ремонт калибров

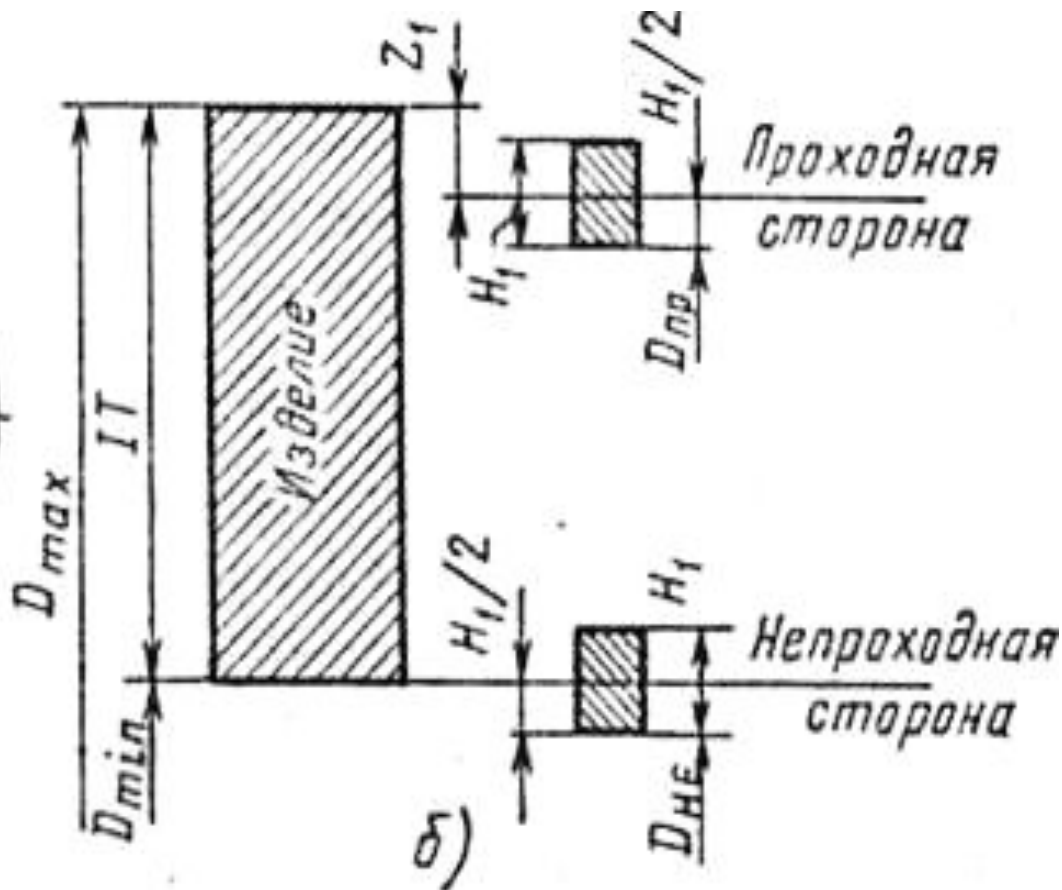
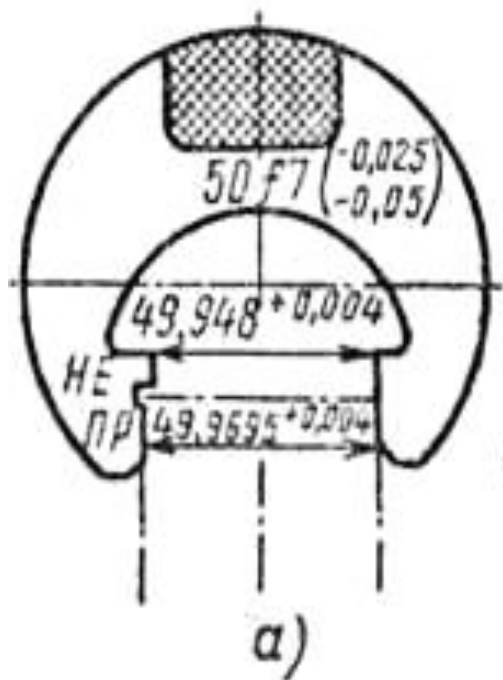
Типы калибров и область их применения

Калибрами называют безшкальные измерительные инструменты для проверки линейных размеров, углов, формы и взаимного расположения поверхностей.

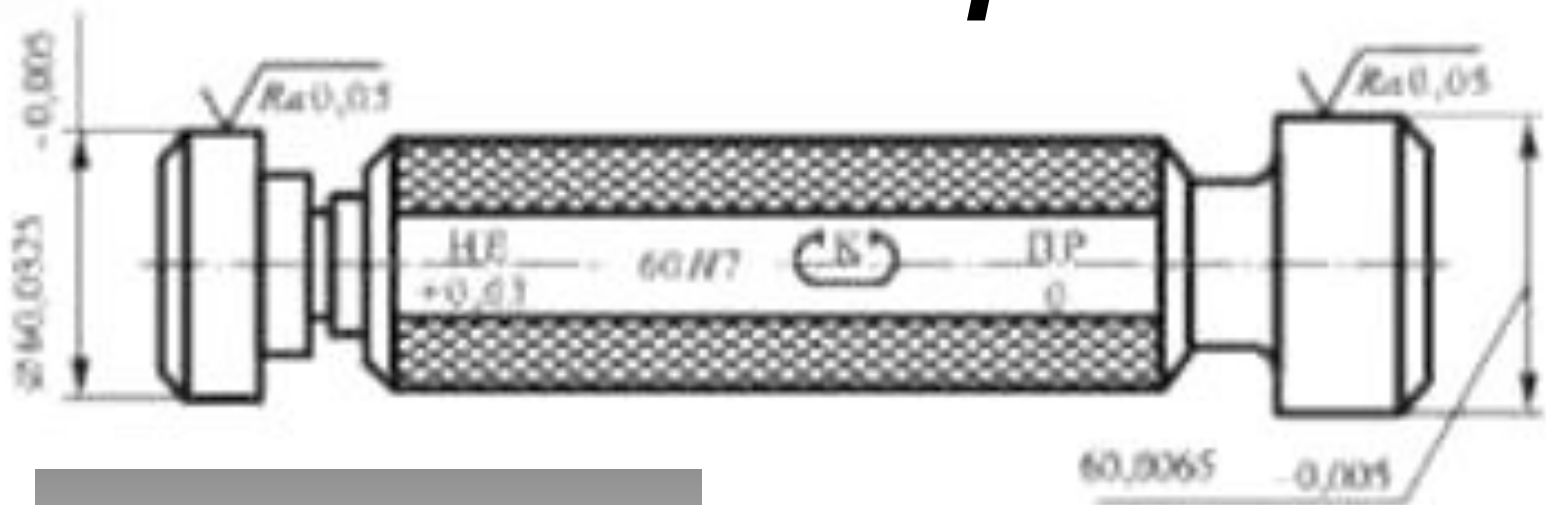


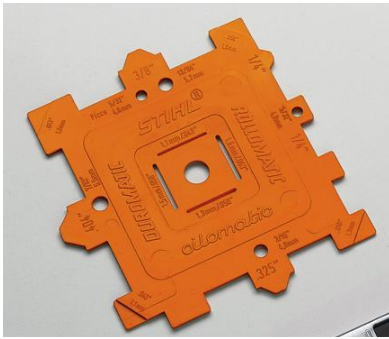


Гладкие калибры-скобы

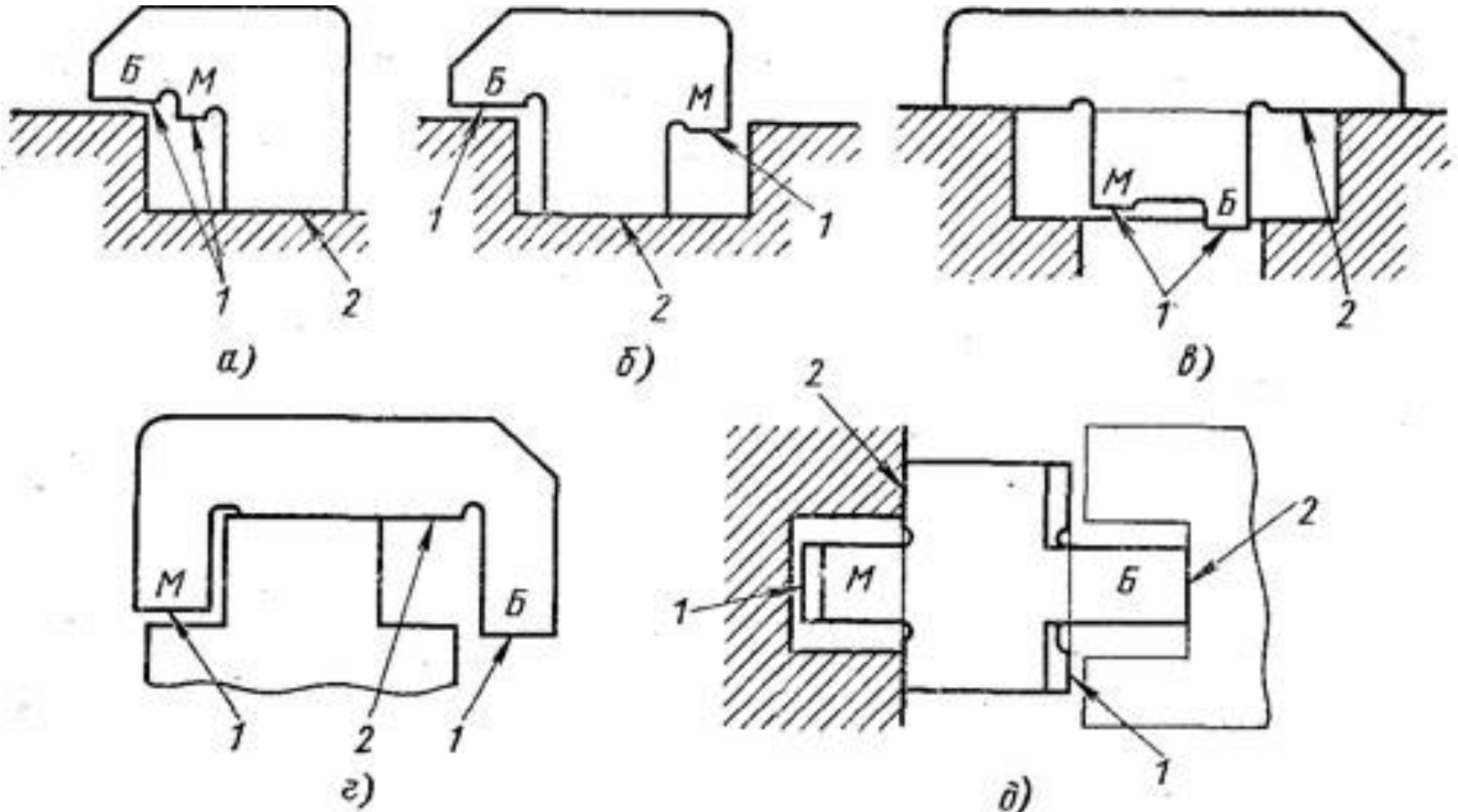


Гладкие калибр-пробки



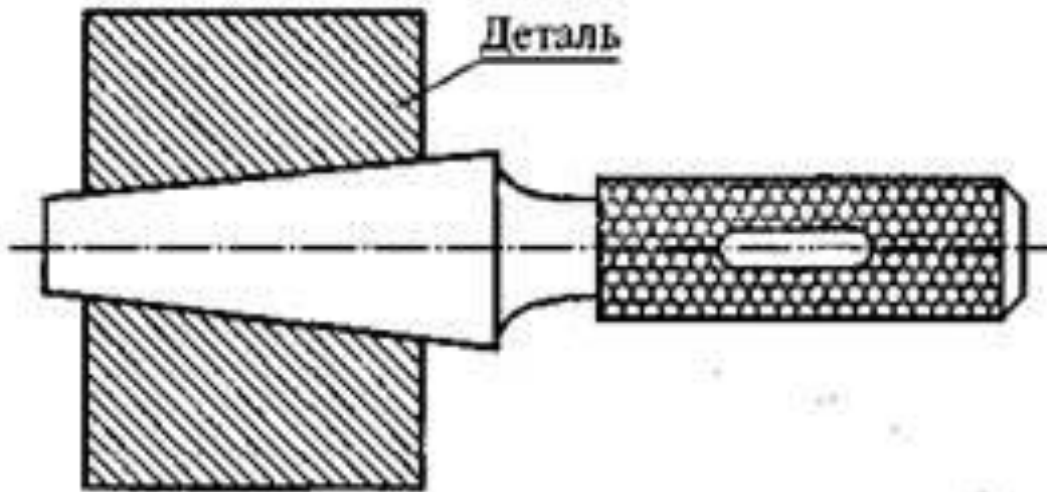


Калибры для контроля размеров по высоте и глубине

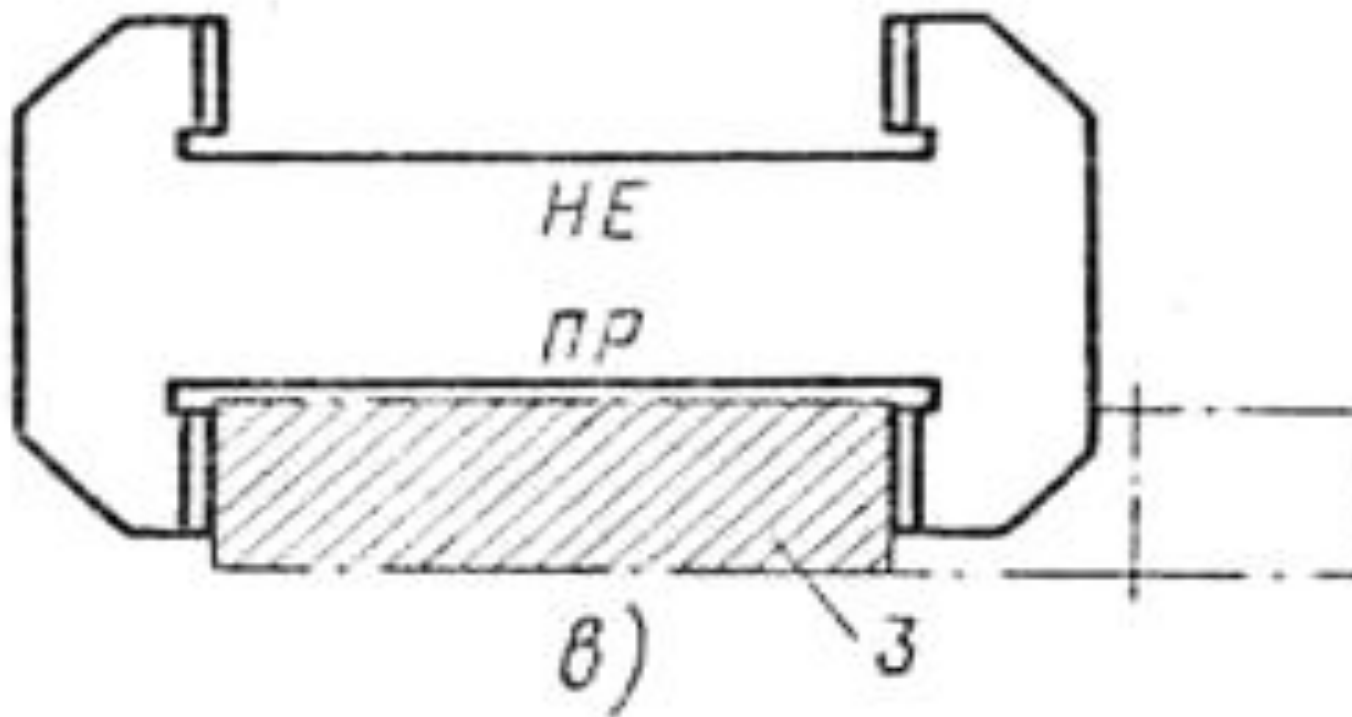




Конусные калибры



Калибры для проверки формы и взаимного расположения поверхностей

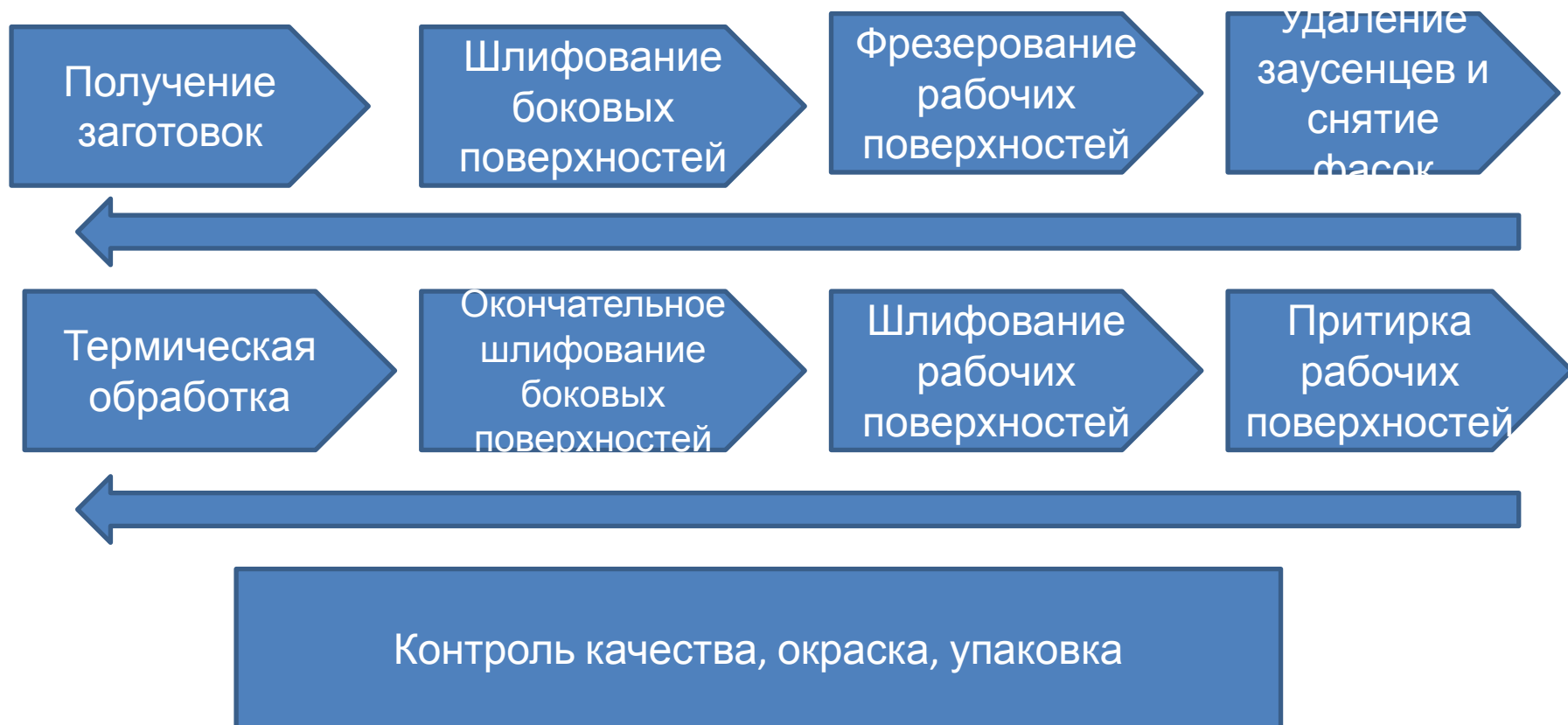


Резьбовые муфты

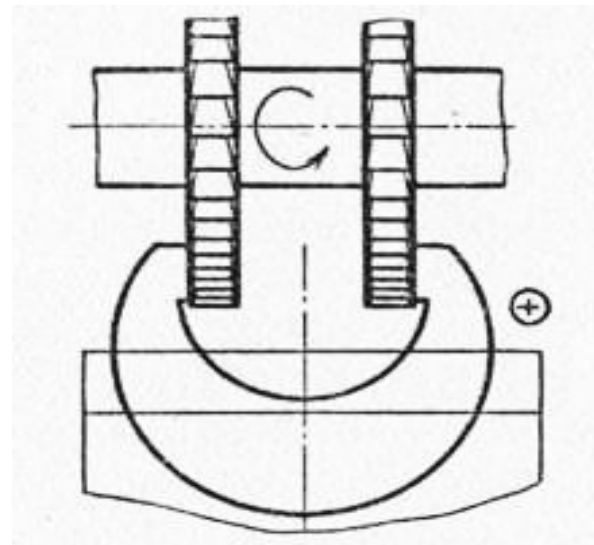


Технологический процесс изготовления гладких калибров

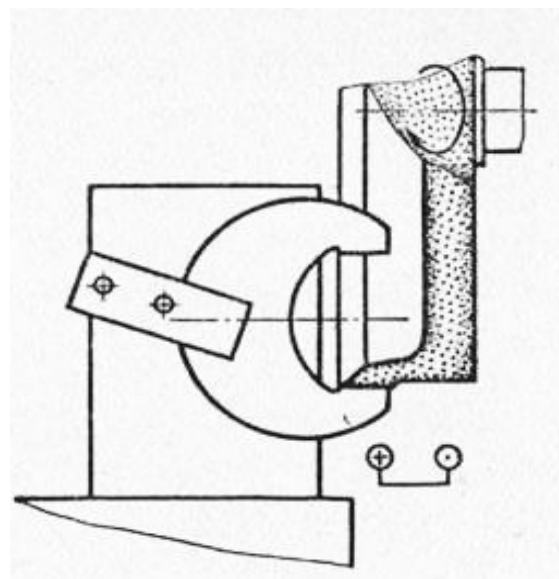
1. Крупносерийное и массовое производство



**Рабочие поверхности скоб
фрезеруют на горизонтально-
фрезерных станках наборами
дисковых фрез**

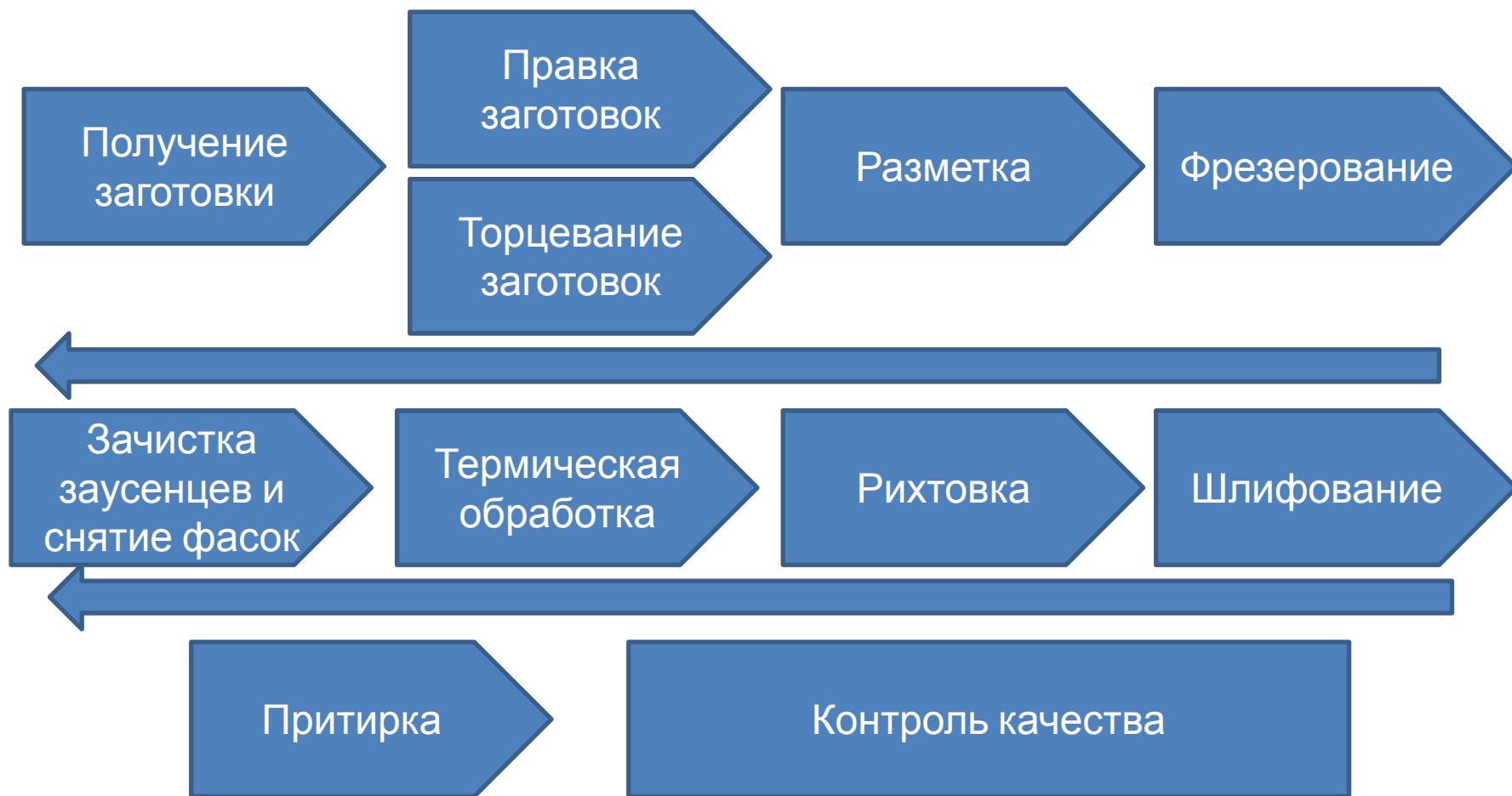


**Шлифование рабочих
поверхностей скобы**



Технологический процесс изготовления гладких калибров

2. Единичное производство



Рихтовка для восстановления зева скобы.

А - при увеличенном расстоянии между концами зева удары молотка наносят соответственно по задней части скобы

Б, Г - при уменьшенном отклонении удары от параллельности рабочих поверхностей скобы удаляют ударами молотка по внешней или внутренней части рабочих плоскостей

