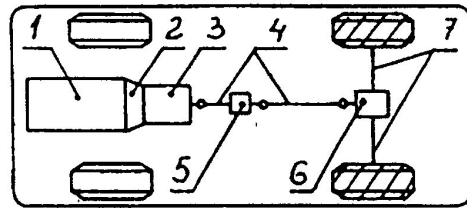


Конструкция автомобилей и тракторов

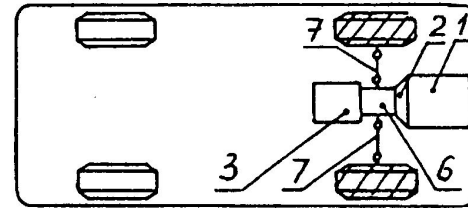
Муфты сцепления



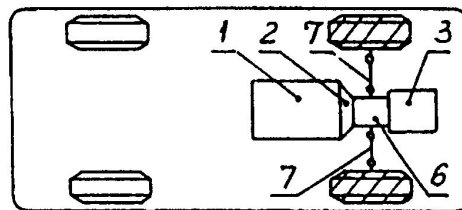
Компоновочные схемы легковых автомобилей



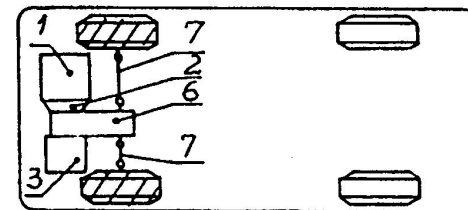
а)



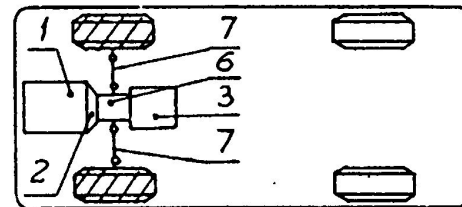
б)



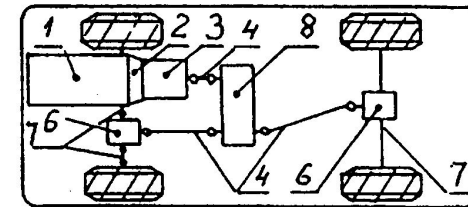
в)



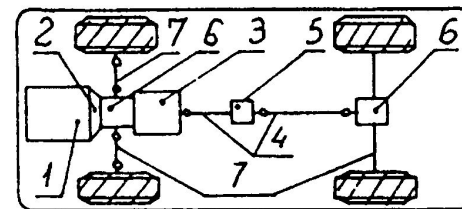
г)



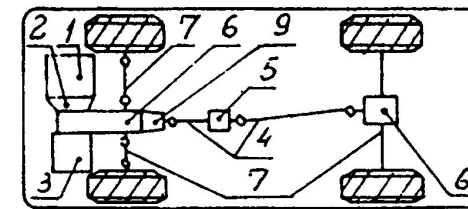
д)



е)







ж)



з)

- 1 – двигатель
- 2 – муфта сцепления
- 3 – коробка переключения передач
- 4 – карданные передачи
- 5 – промежуточная опора карданного вала
- 6 – главная передача
- 7 – ведущие полуоси

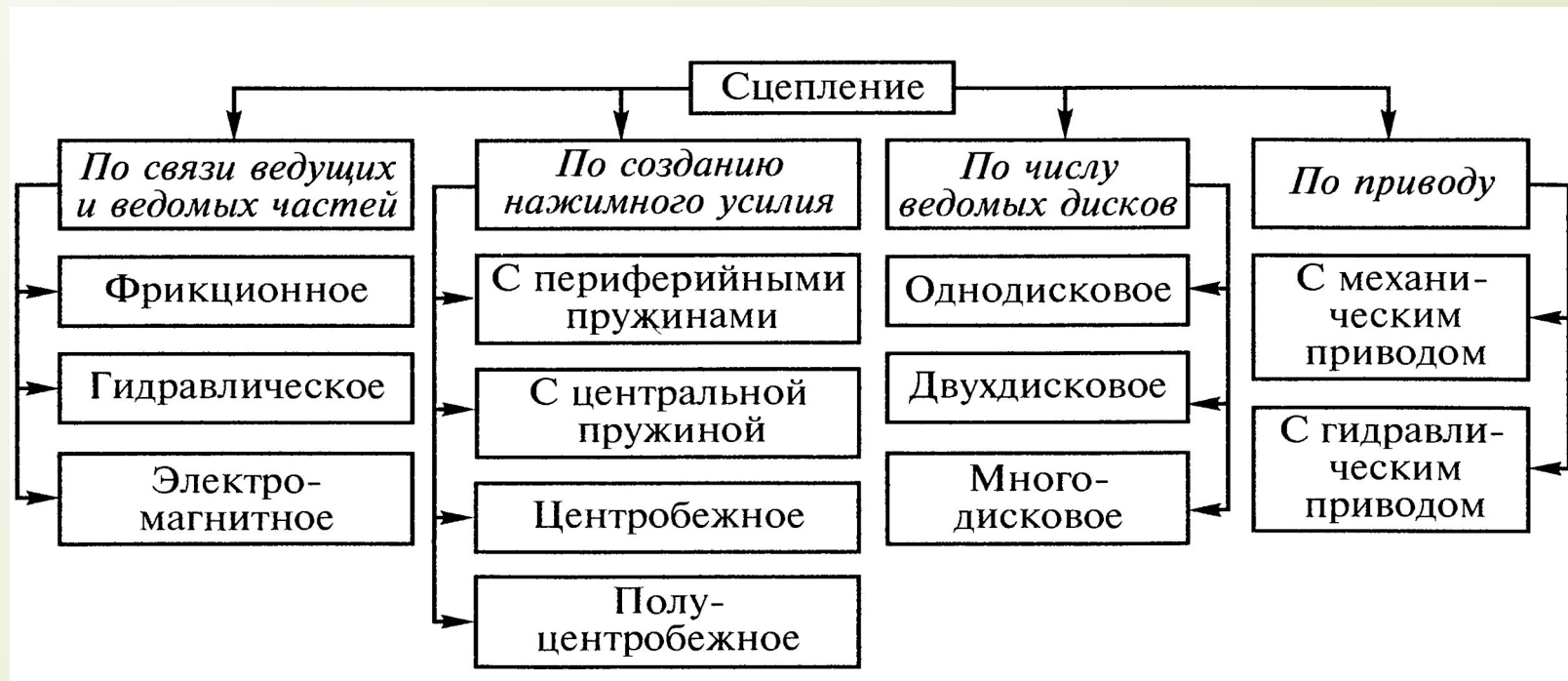
Классификация кузовов л/а

Внешний вид	Название
Закрытый кузов	
	Лимузин
	Седан
	Универсал
	Хэтчбек (комби, лифтбек, свинчбек)

	Купе (Берлинетта)
Полностью открывающийся кузов	
	Фэтон
	Родстер
Грузо-пассажирские кузова	
	Пикап

Муфты сцепления

- Сцеплением называется силовая муфта, в которой передача крутящего момента обеспечивается силами трения, гидродинамическими силами или электромагнитным полем.
- Сцепление служит для временного разъединения ДВС и трансмиссии и плавного их соединения.



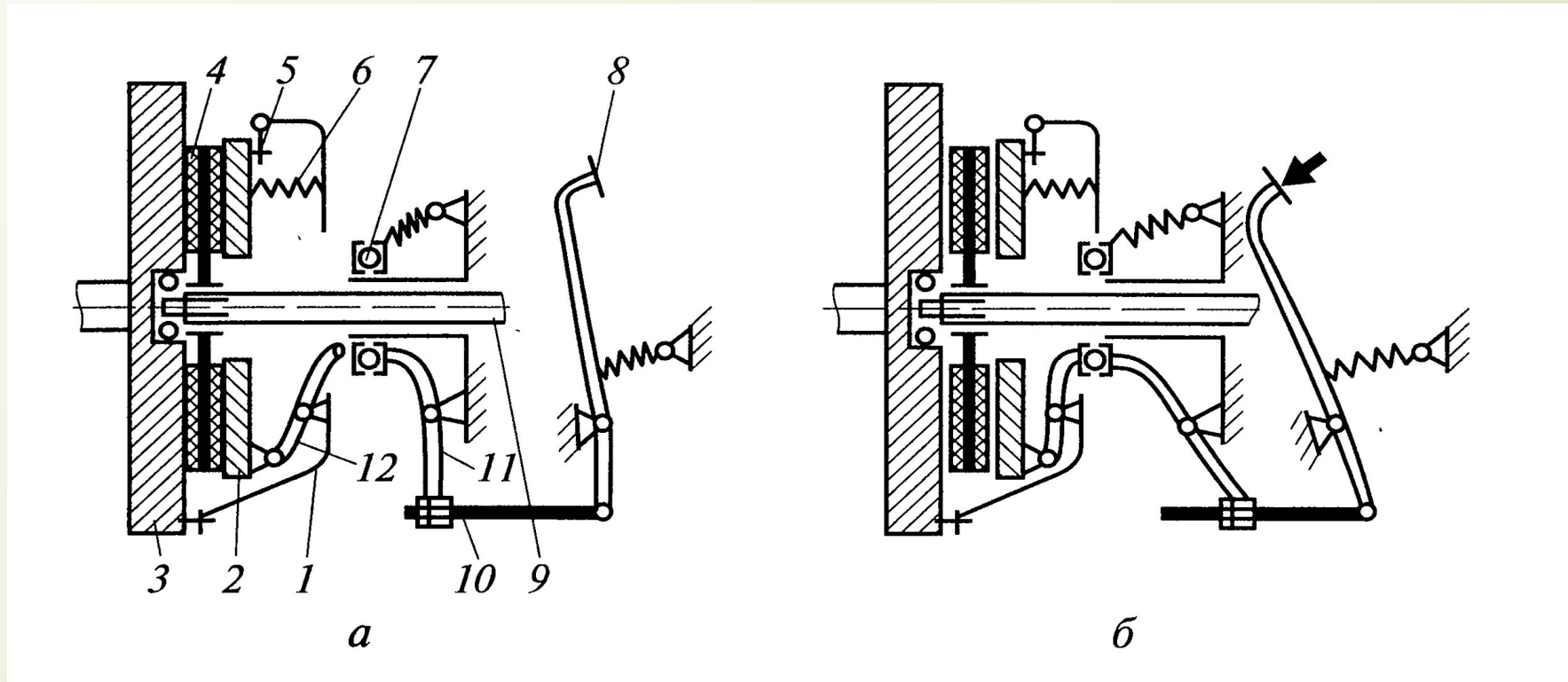


Требования к муфтам сцепления

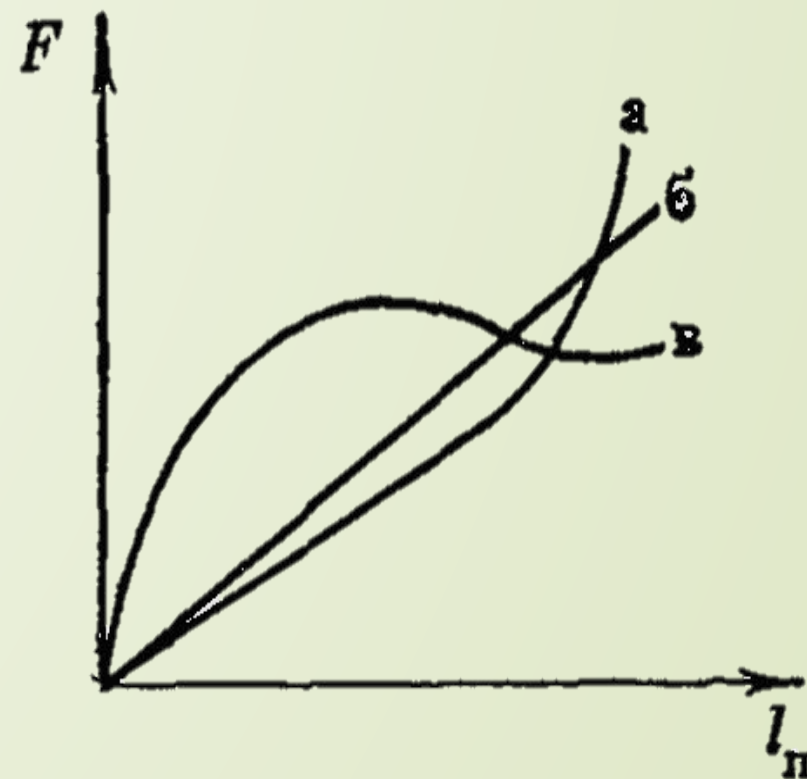
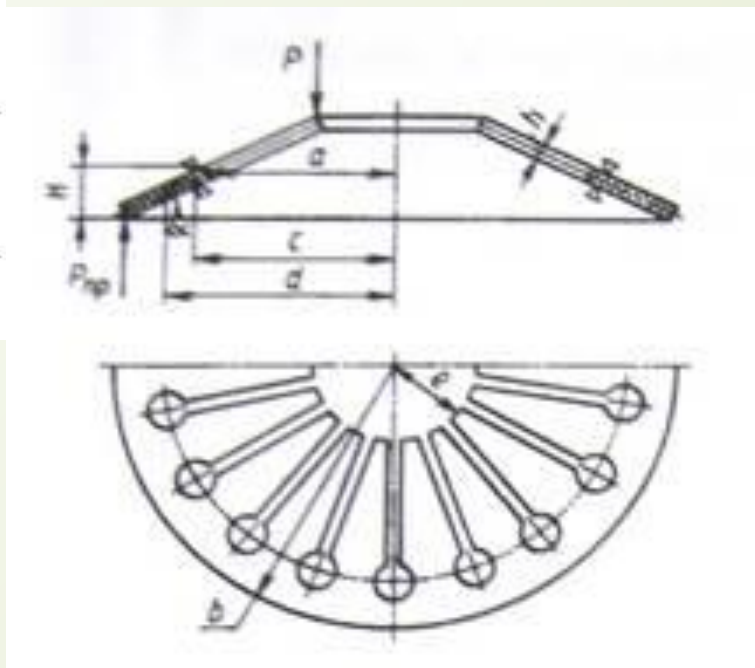
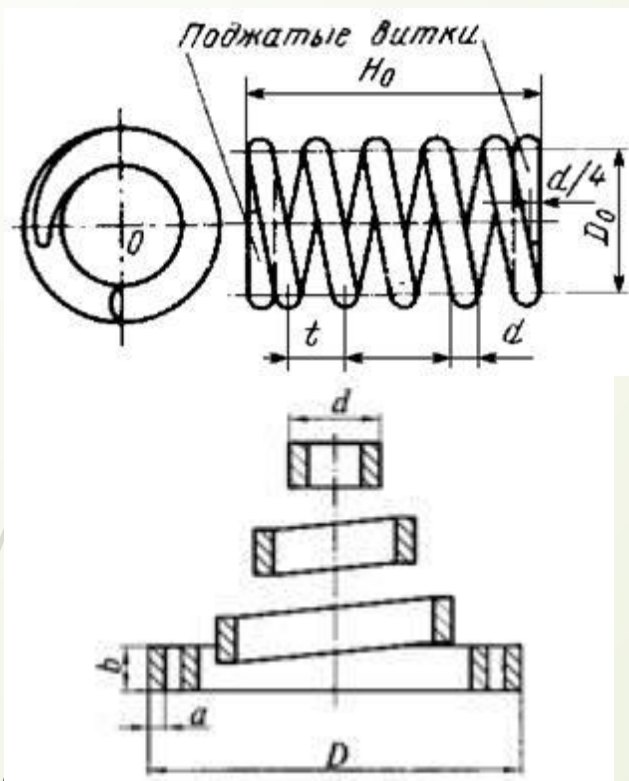
- надежная передача крутящего момента от двигателя к трансмиссии;
- плавность и полнота включения; чистота выключения;
- минимальный момент инерции ведомых элементов;
- хороший отвод теплоты от поверхностей трения;
- предохранение трансмиссии от динамических нагрузок;
- поддержание нажимного усилия **в** заданных пределах в процессе эксплуатации;
- минимальные затраты физических усилий на управление;
- хорошая уравновешенность.

Фрикционные муфты сцепления

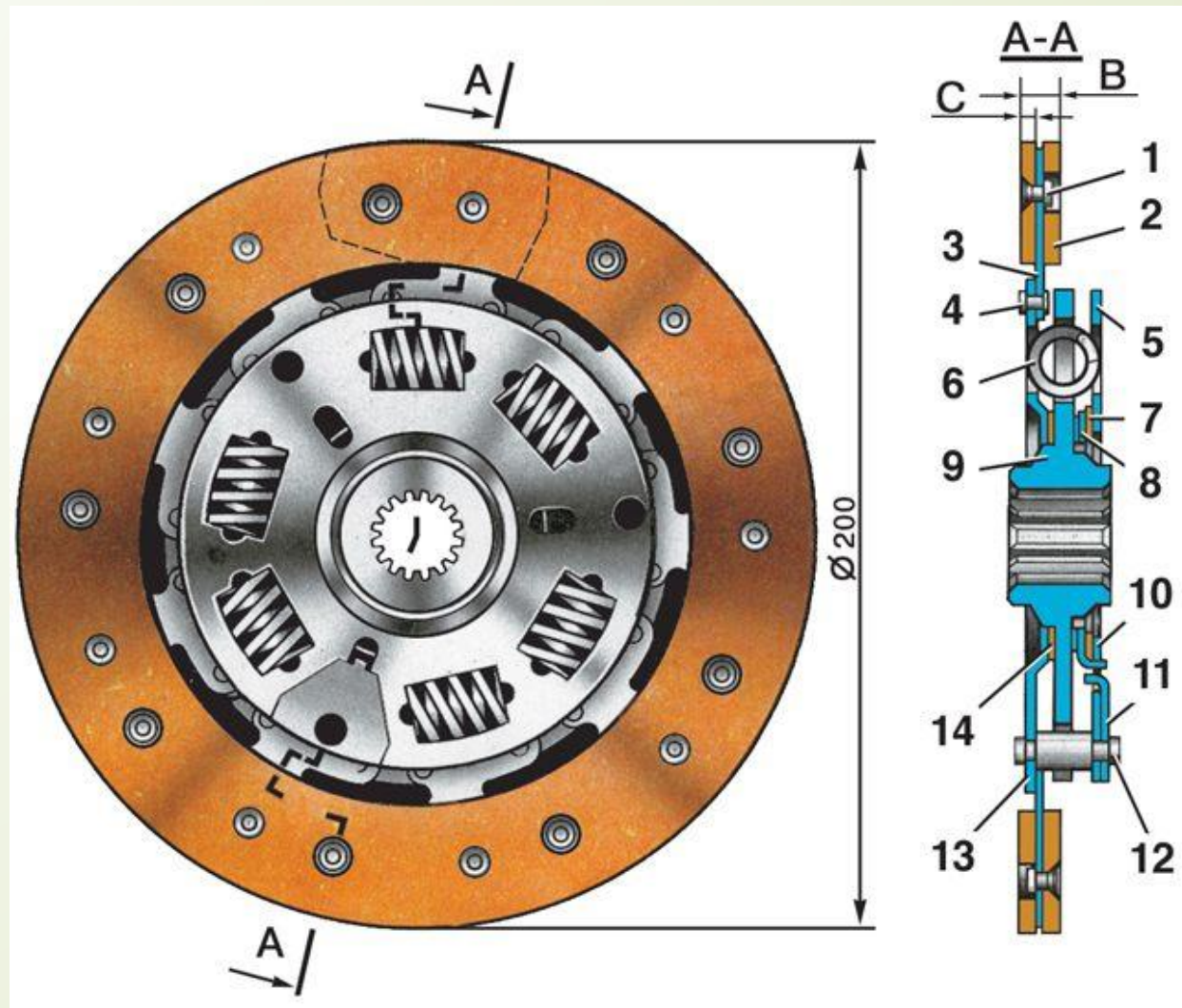
- Фрикционным сцеплением называется дисковая муфта, в которой крутящий момент передается за счет силы сухого трения. Поэтому такие сцепления называются также сухими.



Пружины фрикционных муфт сцепления



Ведомый диск сцепления



Конструкция муфты сцепления

