

Сварочная дуга как источник тепла

Группы СПД 31

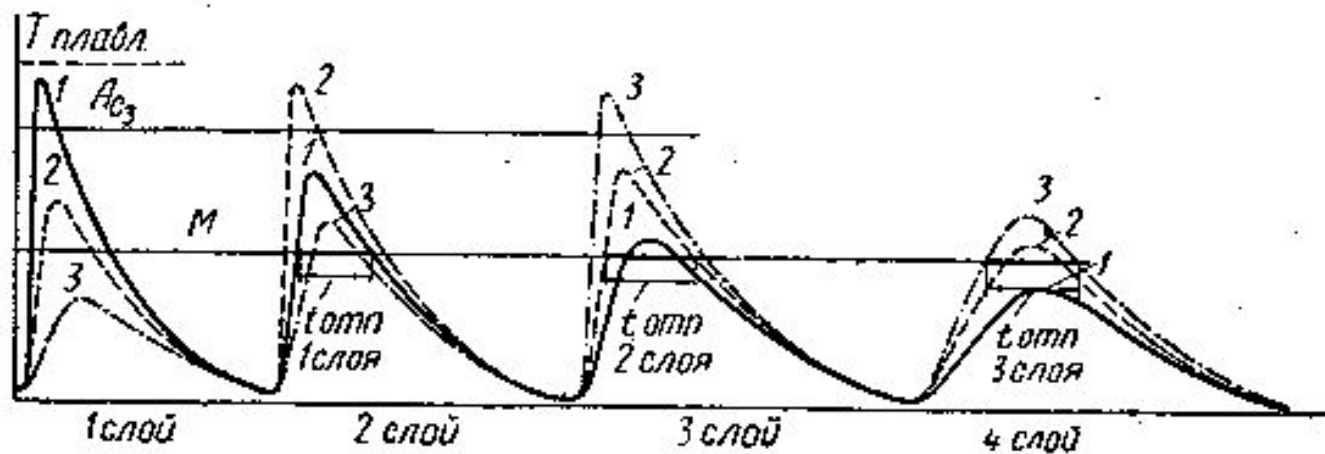
Лекция 6

$$T_{\max} - T_0 = \frac{2q}{\pi e c \gamma v r^2} \quad 2l = \sqrt{\frac{8q}{\pi e v c \gamma T_e}}$$

$$w = 2\pi\lambda \frac{(T - T_0)^2}{q/v}$$

$$T_{\max} = \frac{q \sqrt{\frac{2}{\pi e}}}{2v\delta y_0 c \gamma} e^{-\frac{by_0^2}{2a}} = \frac{0.484q}{2v\delta c \gamma y_0} \left(1 - \frac{by_0^2}{2a}\right)$$

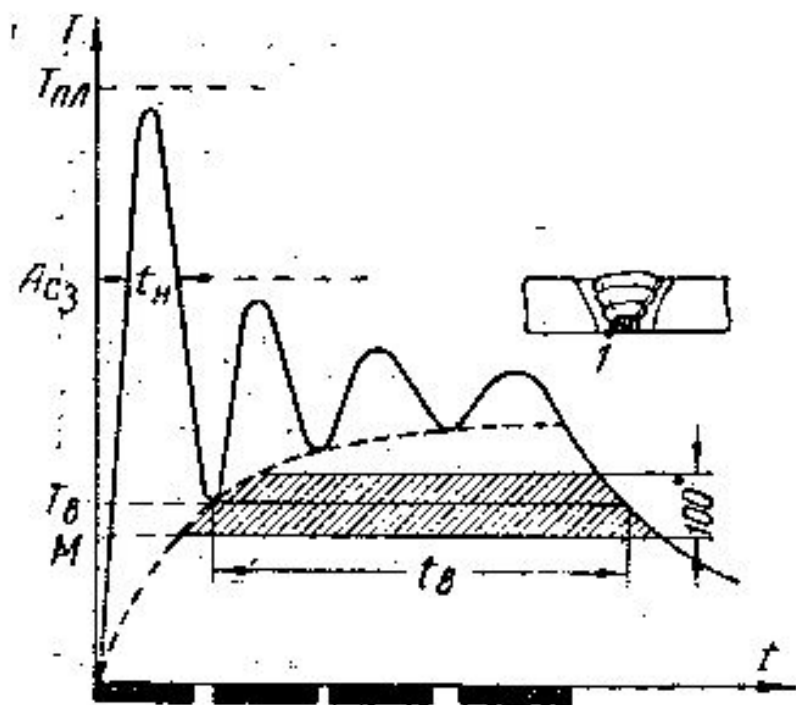
$$w = 2\pi\lambda c \gamma \frac{(T - T_0)^3}{(q/v\delta)^2} \quad 2l = \frac{q \sqrt{\frac{2}{\pi e}}}{v c \gamma \delta T_e}$$



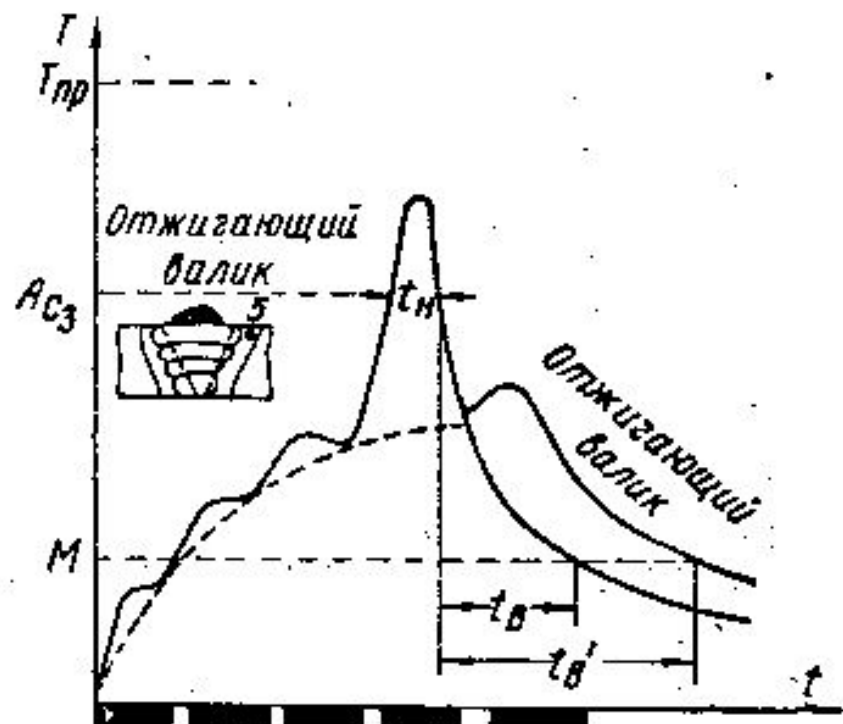
а)



б)



а)



б)

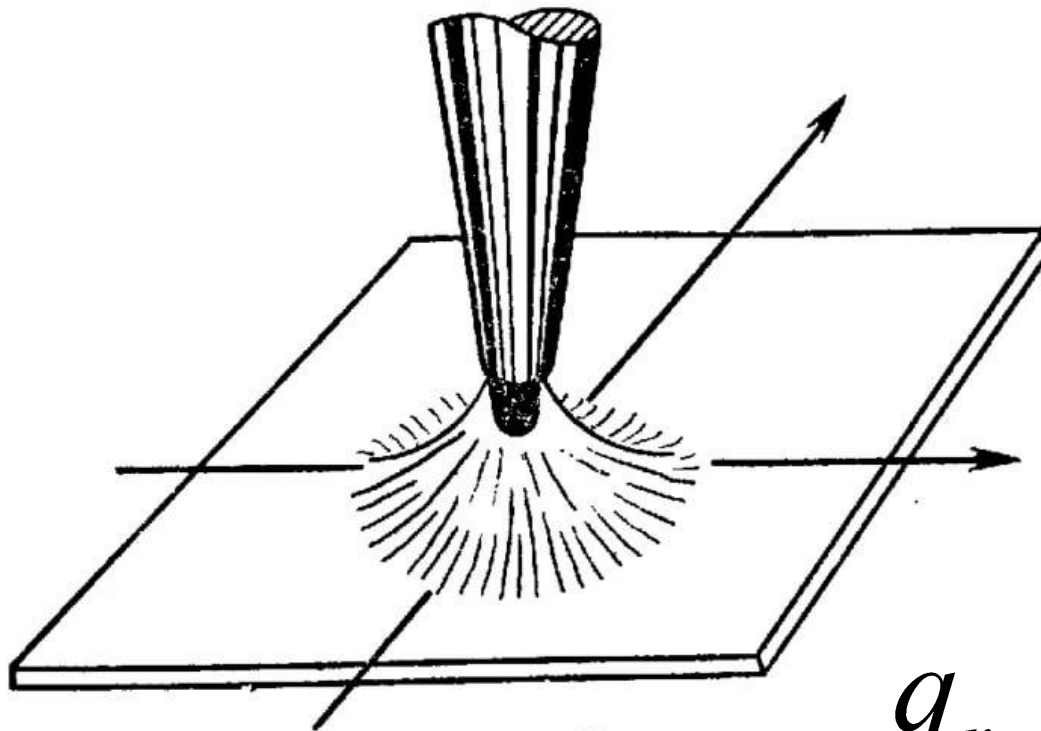
СТРОЕНИЕ СВАРОНОЙ ДУГИ

Катодная область

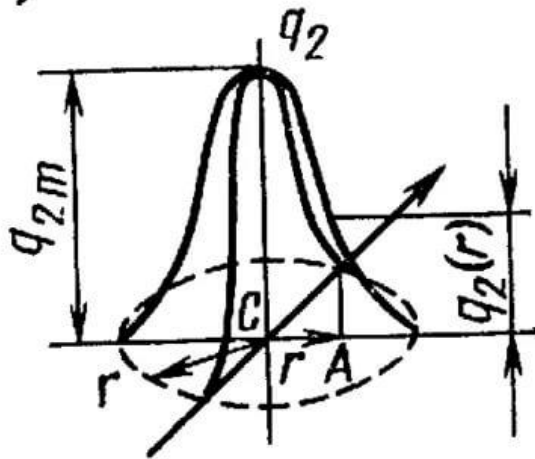
Столб дуги

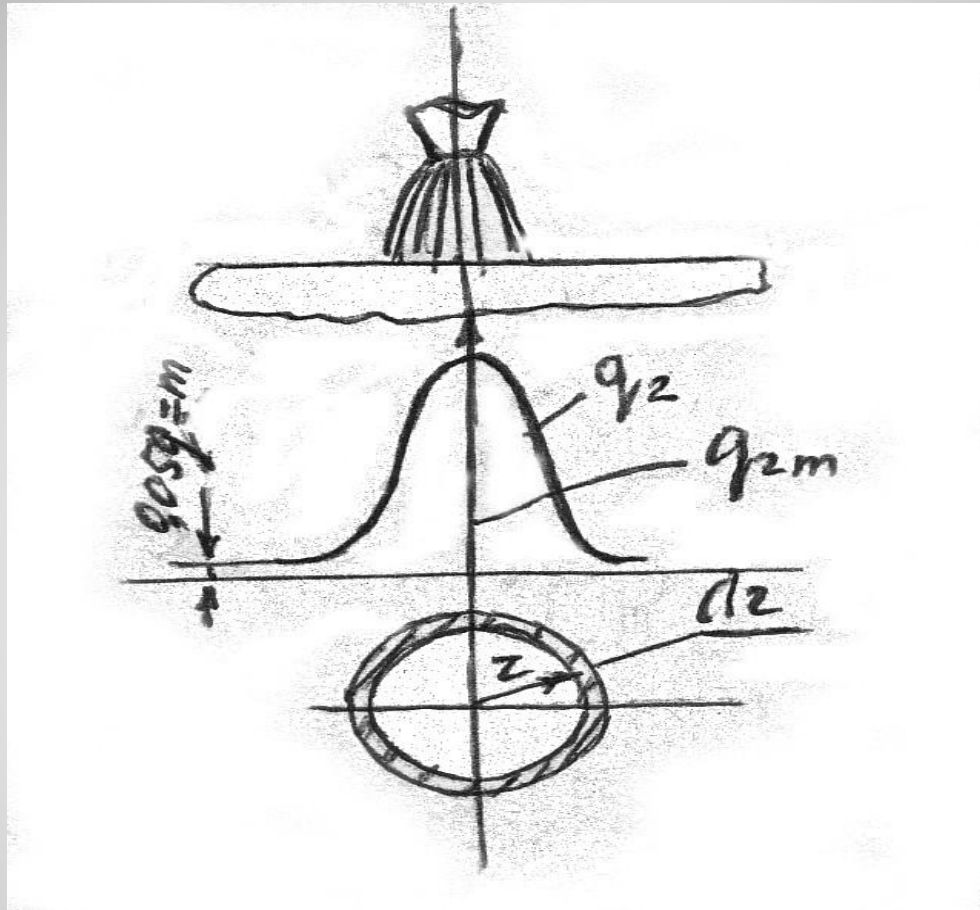
Анодная область





$$q_r = q_{2m} \cdot e^{-kr^2}$$





$$q = \int_0^{\infty} q_r 2\pi r dr = \int_0^{\infty} q_{2m} e^{-kr^2} 2\pi r dr = \frac{\pi}{k} q_{2m}$$

$$q = \int_0^{\infty} q_r 2\pi r dr = \int_0^{\infty} q_{2m} e^{-kr^2} 2\pi r dr = \frac{\pi}{k} q_{2m}$$

$$2kr dr = du$$

$$q = \int_0^{\infty} \frac{1}{k} q_{2m} \pi e^{-u^2} du = \int_0^{\infty} e^{-u^2} du = \frac{\pi}{k} q_{2m}$$

$$q = \frac{\pi}{k} q_{2m}$$

Диаметр пятна нагрева дуги

$$q_2(r_H) = q_{2m} e^{-kr_H^2} = 0,05q_{2m}$$

$$e^{-kr_H^2} = 0,05$$

$$kr_H^2 = 3,0$$

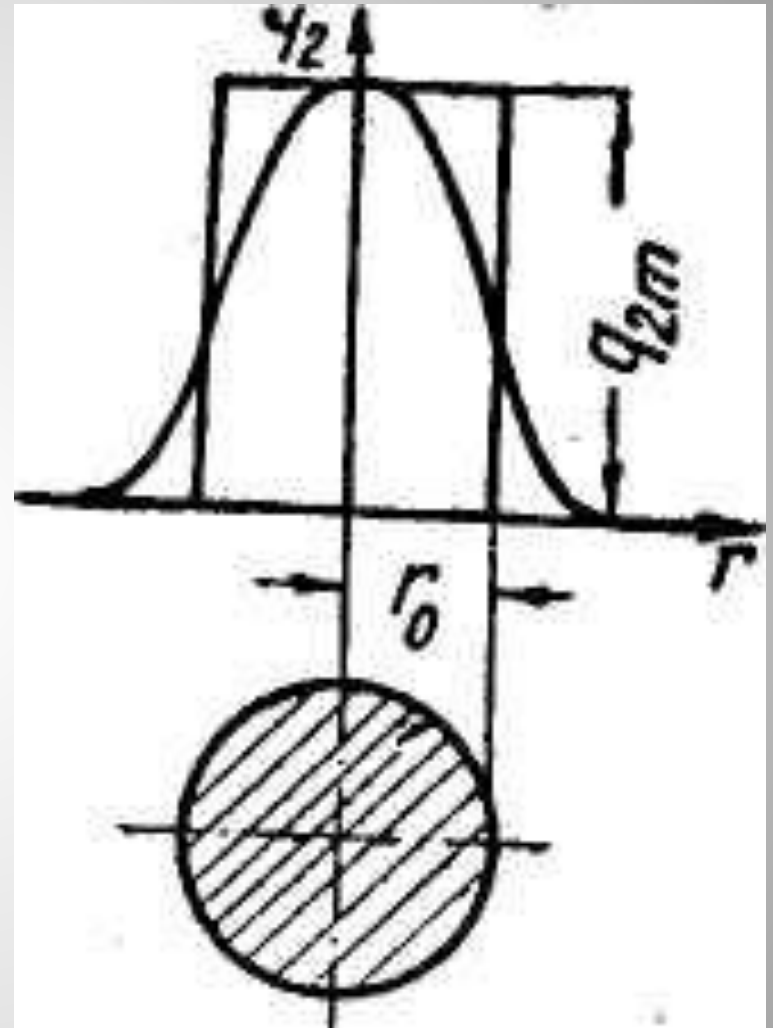
$$d_H = \frac{3,46}{\sqrt{k}}$$

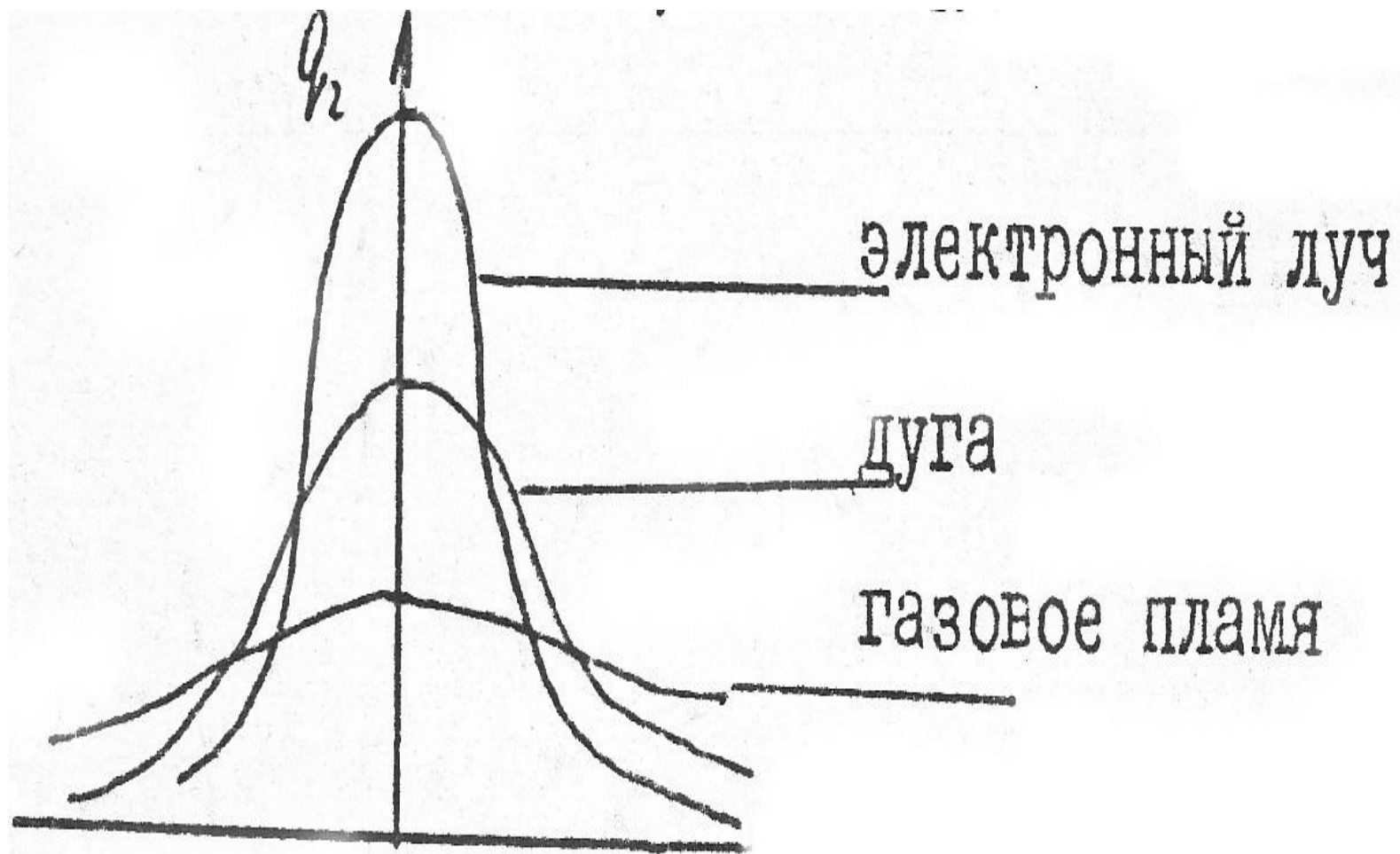
$$q_r = q_{2m} \cdot e^{-kr^2}$$

$$r_0^2 = \frac{q}{\pi q_{2m}}$$

$$r_0^2 = \frac{1}{k},$$

$$r_0 = \frac{1}{\sqrt{k}}$$





Мгновенный нормально-круговой источник тепла в пластине

$$dT(r) = \frac{q_2(r) dt dF}{c\gamma\delta dF} \quad \longrightarrow \quad dT(r) = \frac{q_{2m} dt}{c\gamma\delta} e^{-kr^2}$$

$$T(r, t_0) = \frac{\frac{Q}{\delta}}{c\gamma(4\pi a t_0)} \cdot e^{-\frac{r^2}{4at_0}}$$

$$k = 1/4at_0 \quad \longrightarrow \quad T(r, t) = \frac{q dt}{c\gamma\delta \cdot 4\pi a(t_0 + t)} \cdot e^{-\frac{r^2}{4a(t_0 + t)}}$$

$$\frac{Q}{c\gamma 4\pi a t_0 \delta} = \frac{q_{2m} dt}{c\gamma\delta}$$

ТЕПЛОВАЯ МОЩНОСТЬ СВАРОЧНОЙ ДУГИ

Полная тепловая мощность сварочной дуги равна эквиваленту ее электрической мощности.

$$Q = U \cdot I_{CB}, \text{ Дж/с}$$

Тепловой баланс: $Q = Q_1 + Q_2 + Q_3 + Q_4$,

где

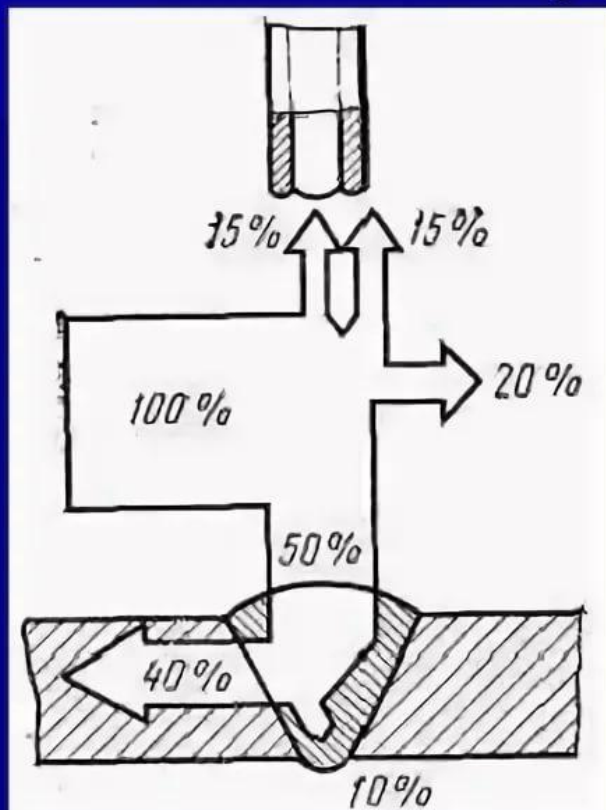
Q_1 – 55% - поглощение основного металла;

Q_2 – 25% - перенос с каплями расплавленного металла;

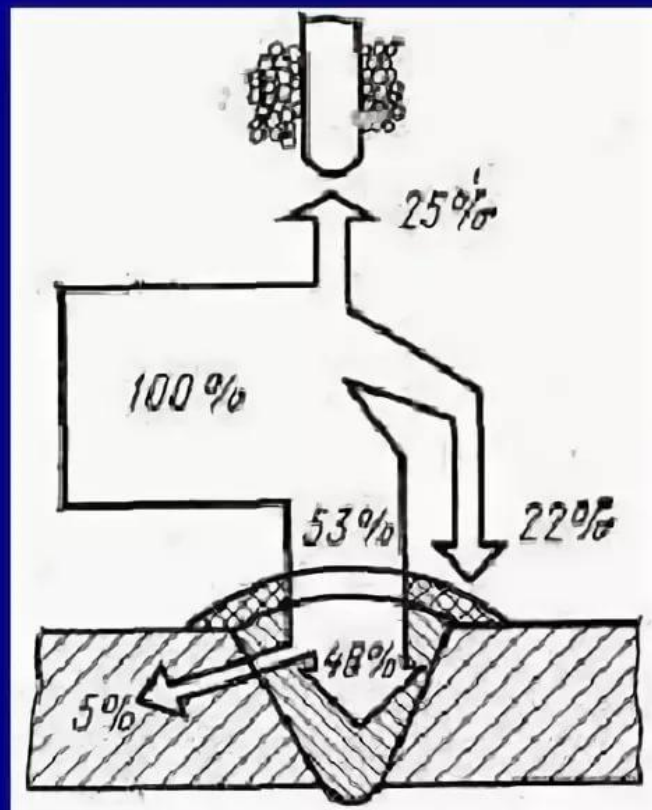
Q_3 – 15% - плавление флюса (обмазки);

Q_4 – 5% - потеря на разбрызгивание.

Тепловой баланс сварочной дуги



Сварка
покрытым
электродом



Автоматическая
сварка под
флюсом

Эффективная тепловая мощность сварочной дуги представляет собой количество теплоты, введенное дугой в свариваемую деталь в единицу времени.

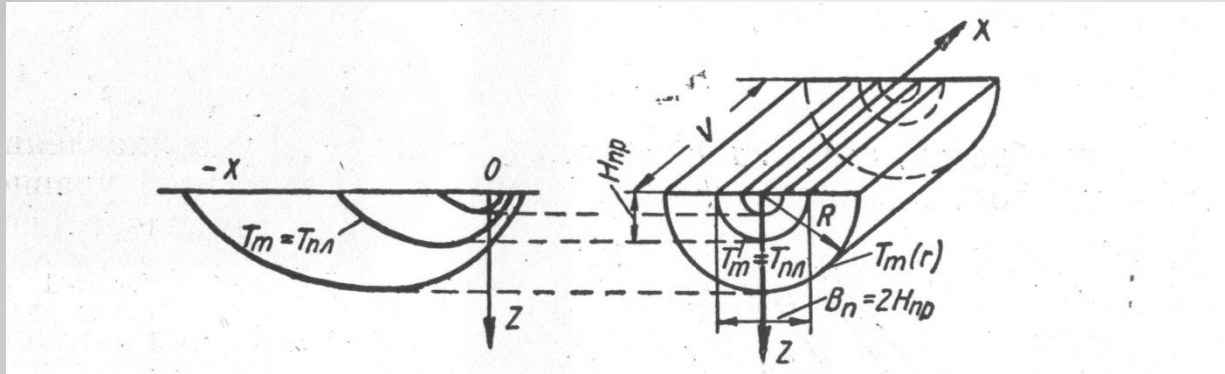
$$\eta_e = \frac{\text{тепло введенное в изделие}}{I \cdot U} \text{ — эффективный к. п. д.}$$

Термический к. п. д. процесса проплавления представляет отношение количества тепла, необходимого для проплавления, ко всему теплу, вводимому в изделие дугой.

$$\eta_t = \frac{\text{тепло необходимое для образования шва}}{\text{тепло введенное в изделие}} \text{ — термический к. п. д.}$$

Термический к.п.д.

Наплавка валика на массивное изделие мощной быстродвижущейся дугой



$$T_m(r) = \frac{1}{e} \cdot \frac{q}{v c \gamma \frac{\pi r^2}{2}} \quad v \frac{\pi}{2} H_{np}^2 c \gamma T_{nl} = \frac{1}{e} q$$

$$\eta_t = \frac{v \frac{\pi}{2} H_{np}^2 c \gamma T_{nl}}{q} = \frac{1}{e} = 0,368$$

Пример 1

На поверхность массивного стального изделия наплавляют валик при токе $I=200\text{А}$, напряжение дуги $U=20\text{ В}$ и скорости ее перемещения $v=7\text{м/час}=0,2\text{ см/сек}$.

Определить расстояние от оси наплавки, на котором будет достигнута максимальная температура, равная $500\text{ }^\circ\text{С}$, при которой сталь начинает терять упругие свойства.
Эффективный к.п.д. дуги $\eta = 0.75$.

Эффективная мощность дуги

$$q = 0,75 \cdot 20 \cdot 200 = 3000 \text{ Дж/сек}$$

Погонная энергия дуги

$$q/v = 3000/0,2 = 15000 \text{ Дж/см}$$

Объемная теплоемкость стали

$$c_v = 7,8 \cdot 0,672 = 5,24 \text{ Дж/см}^3\text{ }^\circ\text{С}$$

Процесс распространения тепла при наплавке валика на поверхность массивного изделия описывается уравнением.

$$T = \frac{q_n}{2\pi\lambda t} e^{-\frac{y^2+z^2}{4at}}$$

Для расчета ширины изотермы 500°C используем формулу

$$2l = \sqrt{\frac{8q}{\pi\epsilon\gamma T_e}} = 3,32 \text{ см}$$

Время, в течение которого температура в точке, лежащей на расстоянии 1,16 см от оси наплавки, достигает максимального значения 500°C, определим по формуле

$$t_{\max} = \frac{r^2}{4a} = 1,16^2 / 4 \cdot 0,08 = 4,1 \text{ сек}$$

$$T(x, y, z, t) = \sum_{n=-\infty}^{n=+\infty} \frac{2q}{c\gamma(4\pi a)^{3/2}} \exp\left(-\frac{vx}{2a}\right) \int_0^t \frac{dt'''}{t''^{3/2}} \exp\left(-\frac{v^2 t''}{4a} - \frac{R_n^2}{4at''}\right);$$

$$R_n^2 = x^2 + y^2 + (z - 2n\delta)^2,$$

$$T(r, x, z) = m(r, z) \cdot \frac{q}{2\pi\lambda\delta} \exp\left(-\frac{vx}{2a}\right) K_0\left(\frac{vr}{2a}\right);$$

$$r^2 = x^2 + y^2$$

