

Roto Patio Fold

Фурнитура премиум сегмента для складных конструкций



Roto Patio Fold

Архитектура фурнитурных линеек

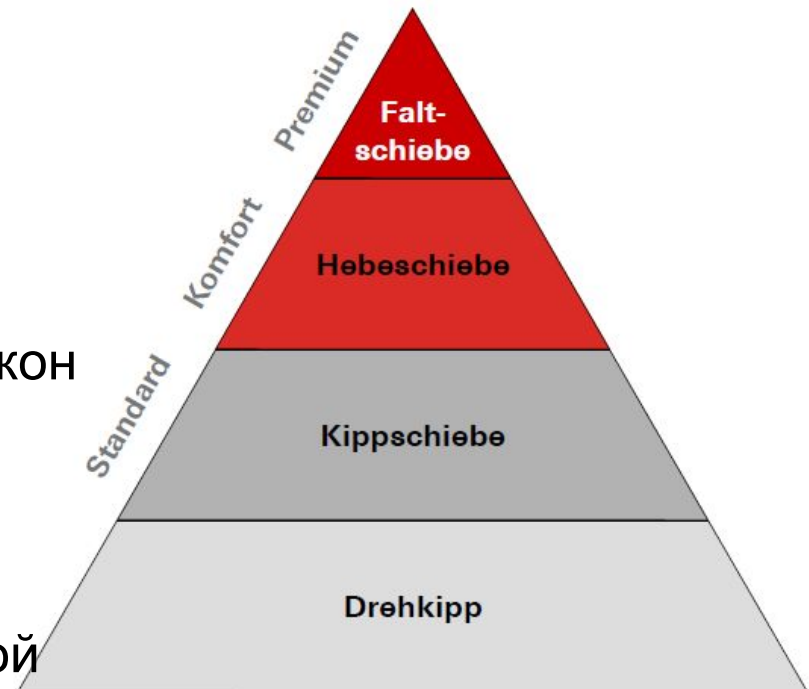


Produkttechnologien					Dienstleistungen	
 Tilt&Turn	 Sliding	 Door	 Equipment	 Services		
Roto NT	Roto Patio Fold	Roto Safe E	Roto E-Tec Drive	Roto Con Orders		
Roto NT Designo	Roto Patio Life	Roto Safe A	Roto E-Tec Control			
Roto NT Power Hinge	Roto Patio Lift	Roto Safe C	Roto E-Tec Door Drive	Roto Lean		
Roto OK	Roto Patio PS	Roto Safe H				
	Roto Patio Z	Roto Safe P	Roto Swing	Roto Inside		
Roto AL 300	Roto Patio S		Roto Line			
Roto AL 540	Roto Patio Inowa	Roto Solid S	Roto Samba	Roto Campus		
Roto AL Designo		Roto Solid B	Roto Jive			
	Roto Inline		Roto Freestyle	Roto ITC		
Roto TSH 30		Roto Eifel				
Roto TSH 20			Roto Cyl-Tec			
Roto TSH 10		Roto Base				
Roto SSL 10			Roto Glas-Tec			
Roto FRS DF						
			Roto Fentro	Legende		
Roto X-Drive Operator				 System		
Roto X-Drive Hinges				 Produktgruppe		
Roto X-Drive Lock				 Produktmarke [Roto NT]		
				 Produkt [Roto NT Designo]		



Наиболее частые критерии выбора

- Специфичные требования рынка
- Индивидуальные потребности
- Архитектура зданий/помещений
- Размеры открываемых проемов окон
- Требования эстетики
- Вид/ширина открывания створок
- Концепция управления фурнитурой
- Возможность организации



Roto Patio Fold

Ключевые характеристики

Roto Patio Fold

Фурнитура премиум сегмента для широкоформатных складных створок

- Вес створки max.100 kg
- Высота створок по фальцу до 2800 mm
- Энергоэффективный порог
- Прочные, малошумные ходовые механизмы

Neu

Neu

Neu



Roto Patio Fold



Область применения

Расширенная область применения

- Внешняя ширина рамы max. 6000mm
- Вес створки max. **100 kg**
- Высота створки по фальцу
600 - 2800 mm
- Ширина створки по фальцу **450 – 900 mm**
- Ширина проходной створки по фальцу 450 – 1200 mm
- Высота наплава **15-26 mm (дерево/пластик)**
- Высота наплава **7-15 mm (алюминий) / поставка с 04/2015**

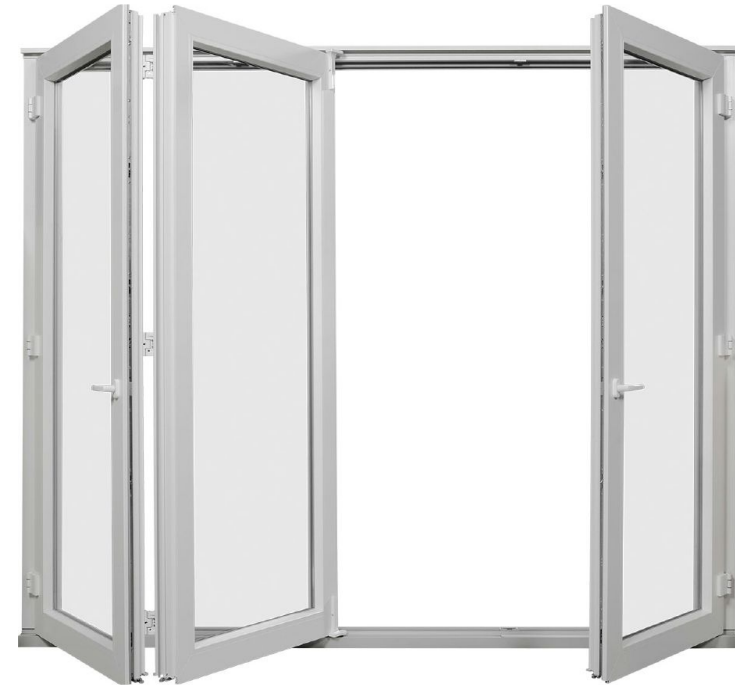


Roto Patio Fold



Область применения

- Фурнитура для широкоформатных складных конструкций (до 6 м)
- Различные варианты складывания: внутрь или наружу помещения
- Возможна интеграция в конструкцию поворотно-откидной створки
- Подходит для дерева, дерево-алюминия, ПВХ и алюминиевого профиля



Roto Patio Fold



Варианты применения

- В отелях, бюро, ресторанах, кафе
- Выход в зимний сад или террасу, конференц-зал, гостевую или торговую зону
- Набирает популярность в частном домостроении



Roto Patio Fold



Преимущества Patio Fold

- Комфортное открывание на всю ширину проема позволяет получить широкий проем для прохода
- Открытие на всю ширину проема расширяет жилое пространство
- Удобное обслуживание – створка может складываться, экономя пространство, и удобно сдвигаться в сторону
- Стандартная поворотно-откидная створка может использоваться как проходная независимо от складывающихся створок конструкции
- Сложенные створки не выходят за линию фасада



Варианты исполнения конструкций

Возможные схемы для дерева и пластика

Схема 330

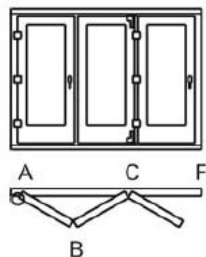


Схема 321

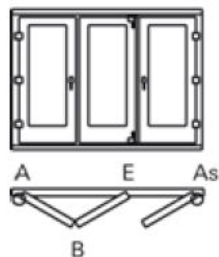


Схема 431

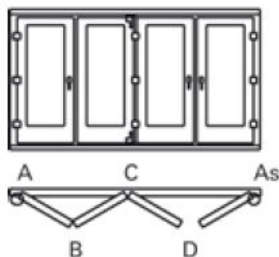


Схема 532

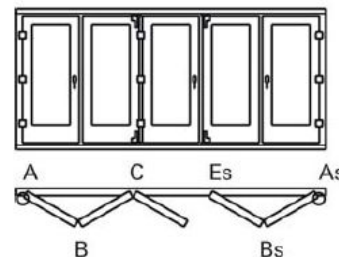


Схема 541

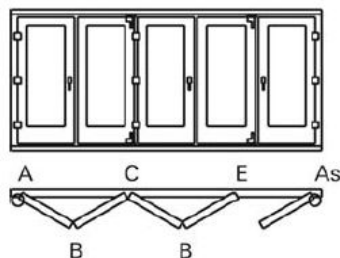


Схема 550

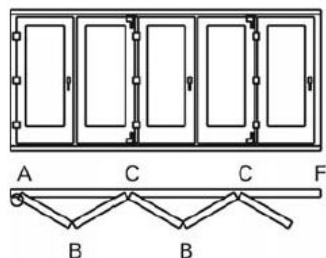


Схема 633

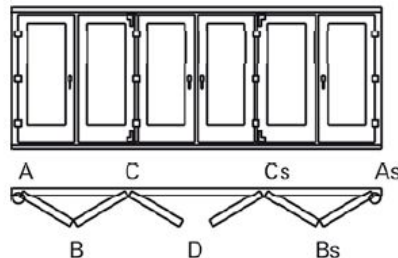
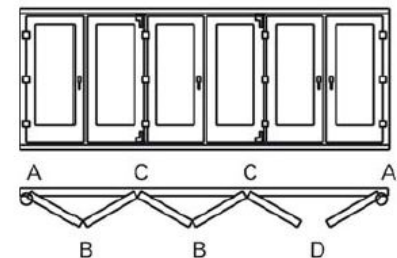


Схема 651



Варианты исполнения конструкций

Возможные схемы конструкций на дереве

Схема 743

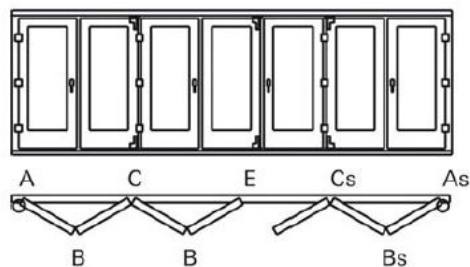


Схема 761

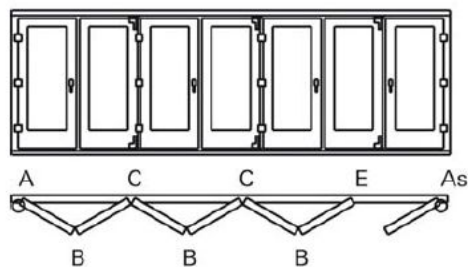


Схема 770

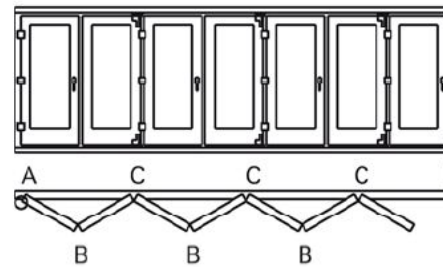
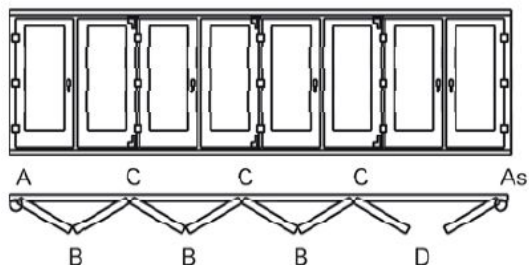
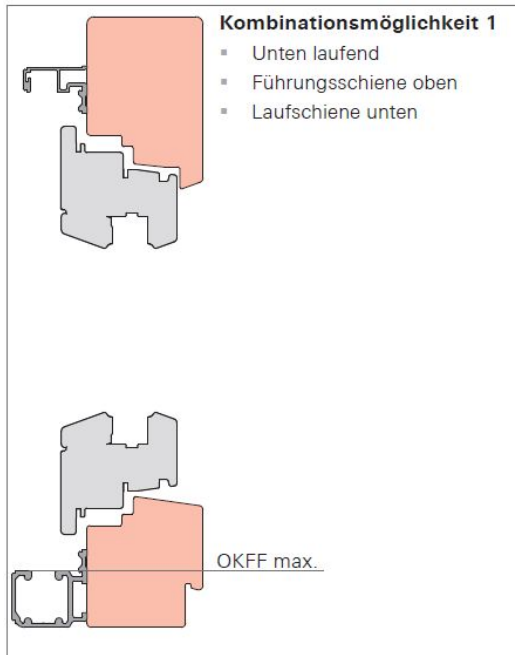


Схема 871

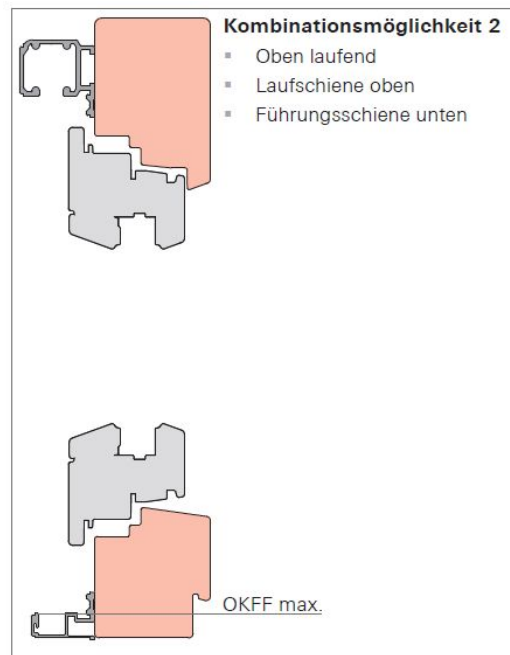


Возможные комбинации шин

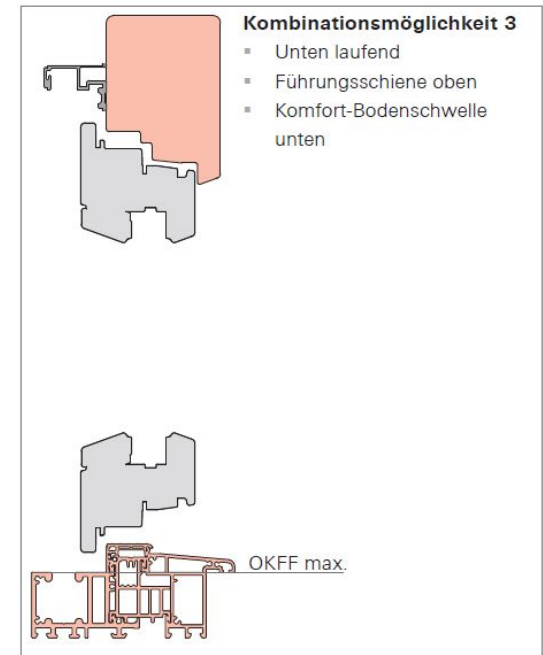
Ходовая шина снизу



Ходовая шина сверху



Порог с ходовой шиной снизу



Указание!

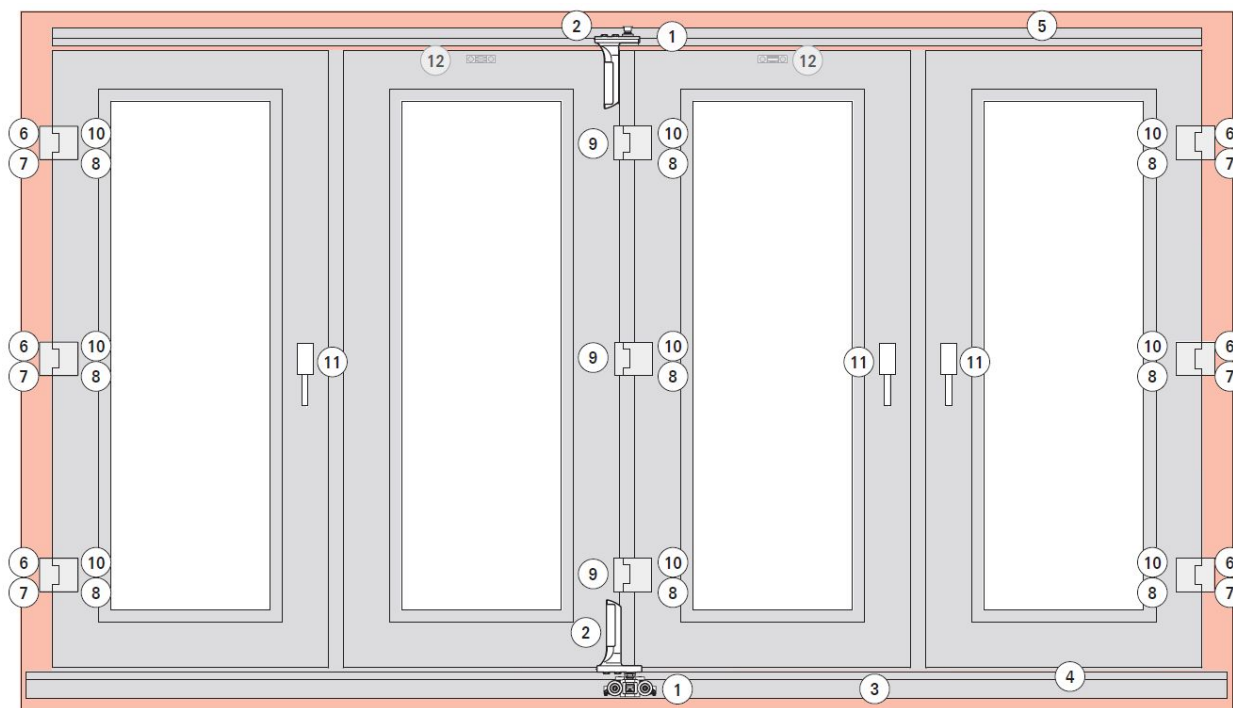
Порог «Комфорт» соответствует DIN 18040-1. Для зон с обильным паводком имеет условное применение. Герметичность зависит от применяемой профильной системы и должна быть проверена в каждом отдельном случае.

Roto Patio Fold

Обзор фурнитуры Patio Fold



Исполнение с стандартной ходовой шиной

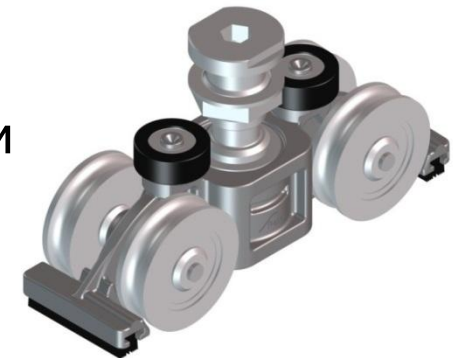


- ① Ходовой механизм (расположен в ходовой шине)
- ② Навесы (вкл. принадлежности)
- ③ Ходовая шина (вкл. принадлежности)
- ④ Накладка на ходовую шину
- ⑤ Направляющая шина (вкл. принадлежности)
- ⑥ Опора петли на раме
- ⑦ Подкладки для опоры петли на раме
- ⑧ Крепление петли
- ⑨ Опора петли на створке
- ⑩ Петля
- ⑪ Плоская ручка Roto Line
- ⑫ Комплект фиксатора створки

Ходовые механизмы

Еще больше надежности и долговечности:

- Оптимизированный ходовой механизм на шарикоподшипниках и малозумными роликами из пластика вместо стали
- Безопасный и стабильный ход механизмов благодаря боковым направляющим роликам
- Тест на долговечность: 4 класс (DIN EN 13126: 15.000 циклов)
- Интегрированы небольшие щетки для уборки мусора с ходовой шины
- Простая и быстрая регулировка по высоте шестигранным ключом (+3,5/-2,5mm)

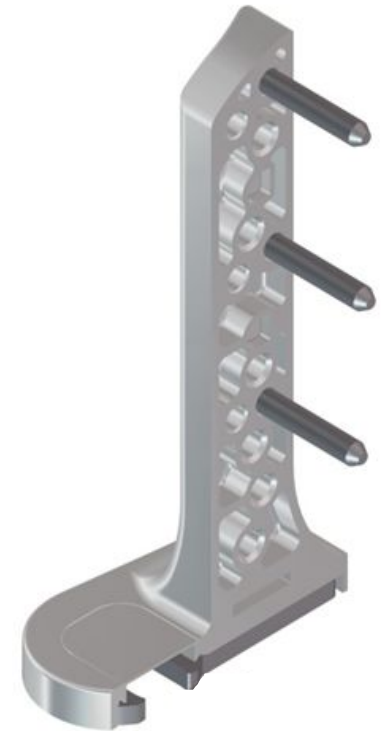
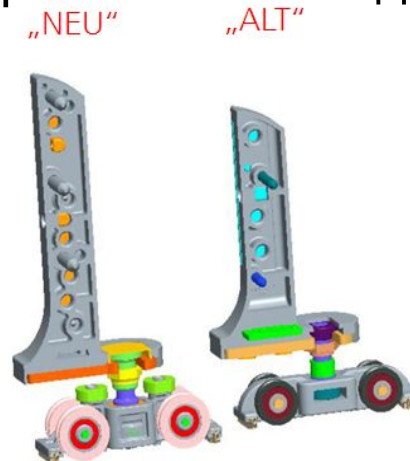


Roto Patio Fold

Навесы

Безопасное и надежное распределение веса конструкции на раму

- Благодаря оптимизированному расположению штифтов и отверстий под шурупы
- Безопасное крепление в армирование профиля (для ПВХ профилей) при помощи еще более длинных штифтов большего диаметра

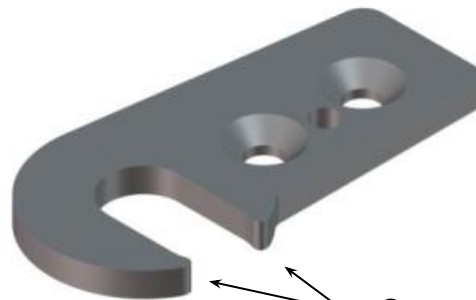


Безопасное и надежное распределение нагрузки

- Простое и быстрое навешивание створки на ходовой механизм
- Защита от схода ходового механизма с навесов
- Может ставится на еще более высокие наплавывы



старый



новый

Защита от схода механизма



Roto Patio Fold

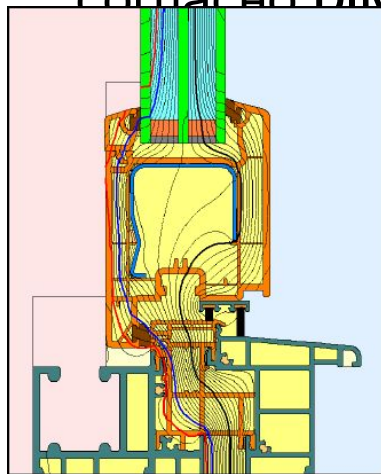


Порог «Комфорт»

Энергоэффективность и комфорт

- Улучшенный коэффициент теплопроводности
- Оптимизированный ход изотермы (нет конденсата и плесени при 20°C / -10°C)
- Соответствует требованиям по теплоизоляции
- Возможность безбарьерного прохода

согласно DIN 18040



Красный: 13°C-изотерма (температура образования плесени при 20°C, 50%)
Синий: 10°C-изотерма (точка росы при 20°C, 50%)
Черный: 0°C-изотерма (точка замерзания)



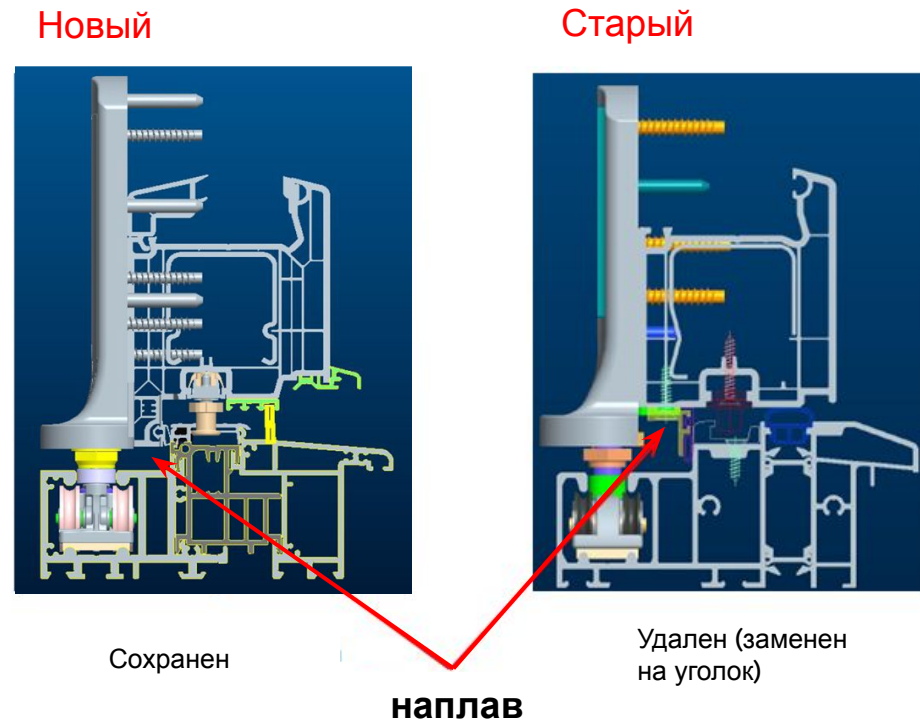
Roto Patio Fold

Порог «Комфорт»



Повышенная герметичность

- Повышенная герметичность благодаря сохранению непрерывного уплотнения на наплав
- Быстрый монтаж
- Улучшен внешний вид
- Опционально: установка установка водоотлива для защиты от косого дождя



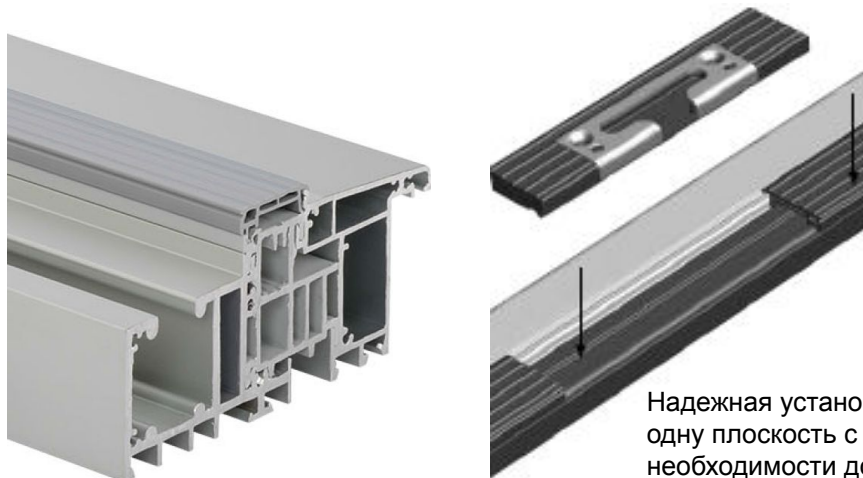
Roto Patio Fold



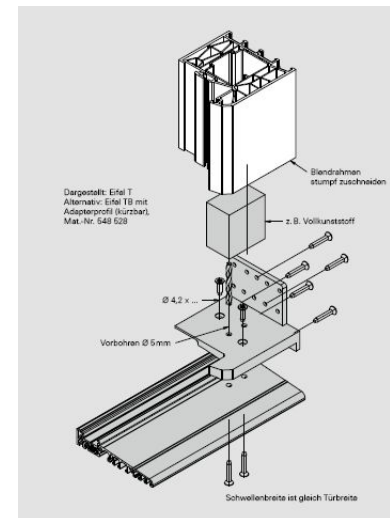
Порог «Комфорт»

Синергия с пов.-отк. фурнитурой и пороговой программой Eifel TB

- Внешний контур порога аналогичен порогам Eifel TB от ROTO
- Пластиковый защитный профиль, ответные части для порога TB
- Крепление порога (универсальное или отфрезерованное по профилю)
- Угловые передачи и средние запоры с удлиненной цапфой



Надежная установка ответных планок в одну плоскость с порогом без необходимости дополнительной доработки порога



Roto Patio Fold



Петлевая группа

Современный дизайн дверных створок

- Петли окрашены порошковой краской без пластиковых колпачков
- Скрытолежащий монтаж крепежных шурупов
- Возможность выбора цвета: белый R07.2, серебро R01.1, коричневый R05.3 и не окрашенный
- Возможность установки подкладок для различных высот наплавов
- Штифты из нержавеющей стали и специальные шурупы оптимизированного крепления петли
- Бесступенчатая регулировка +/- 3mm
- Возможность выбора точек крепления для оптимального расположения на профиле



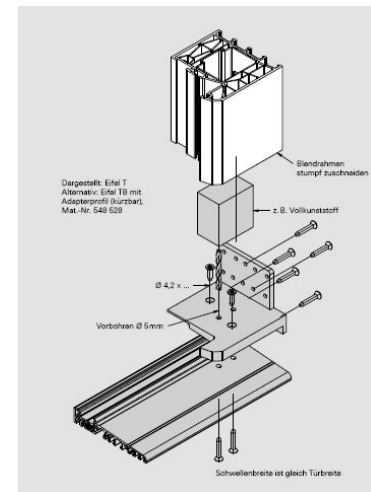
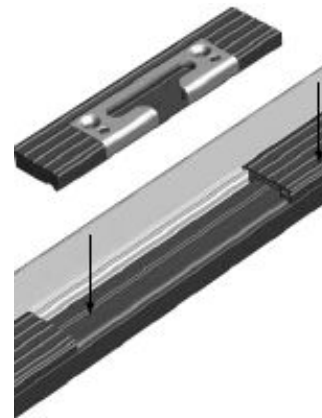
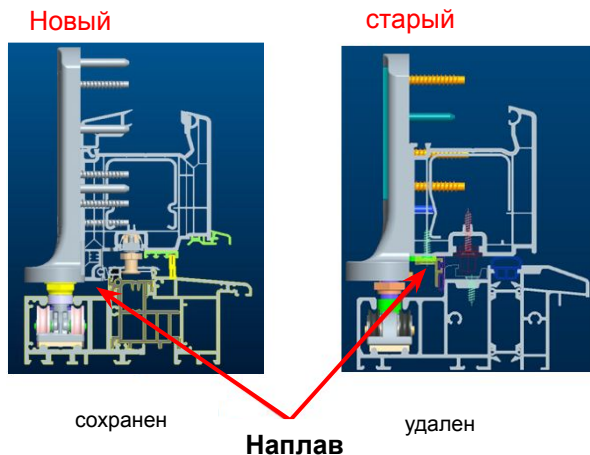
Roto Patio Fold



Аргументация пользы клиенту

Целевая группа - переработчик

- Расширенная область применения
- Быстрый монтаж – нет необходимости в удалении наплава в области порога
- Логистические преимущества благодаря использованию синергии поворотно-откидной фурнитуры и пороговой программы Eifel TB





Аргументация пользы клиенту

Целевая аудитория – архитектор или конечный потребитель

- Больше свободы при планировании помещения благодаря расширенной области применения
- Еще больше комфорта – еще более легкий ход ходовых механизмов
- Малошумные ходовые механизмы – ролики из пластмассы
- Новый энергоэффективный порог для безбарьерного прохода
- Высокая герметичность – уплотнение по всему контуру створок складной конструкции



Благодарю за внимание!